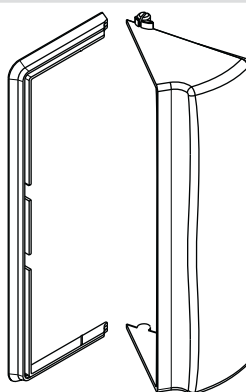
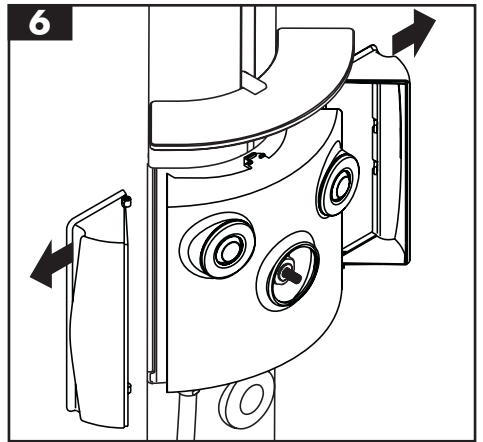
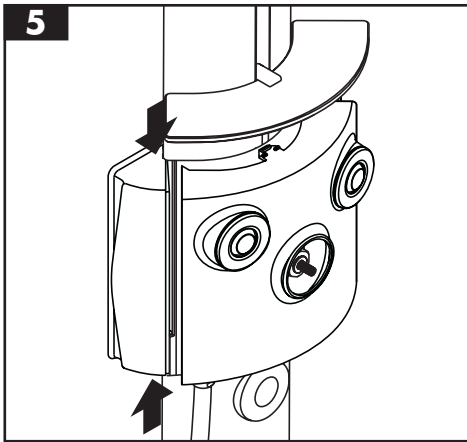
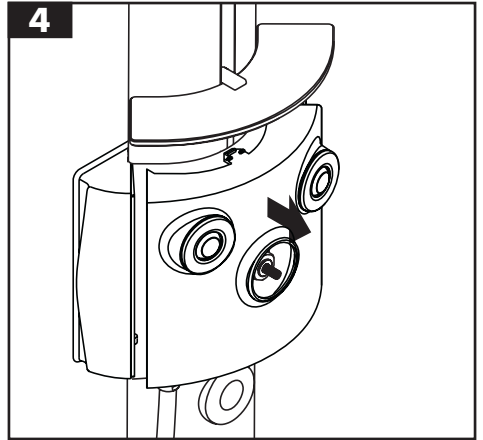
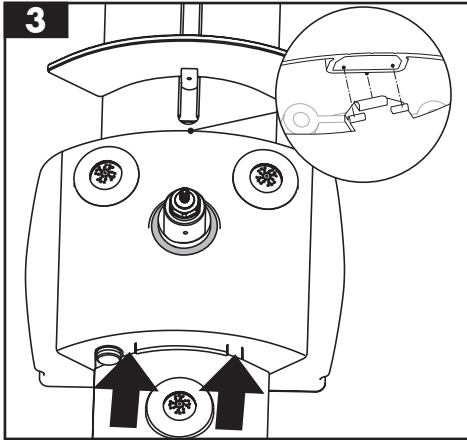
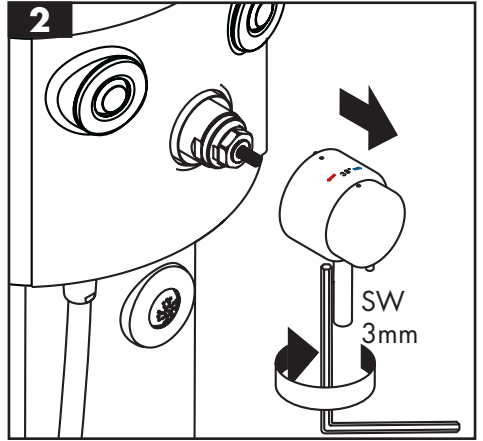
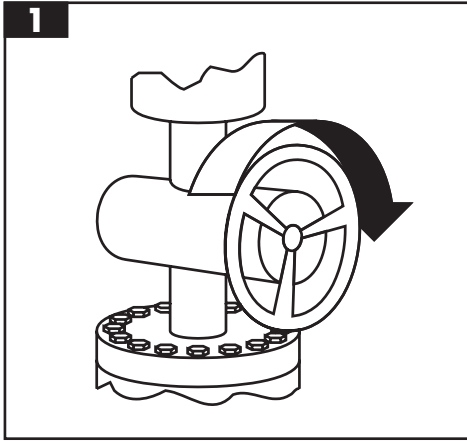


Service



DP Comfort Plus
25974xxx

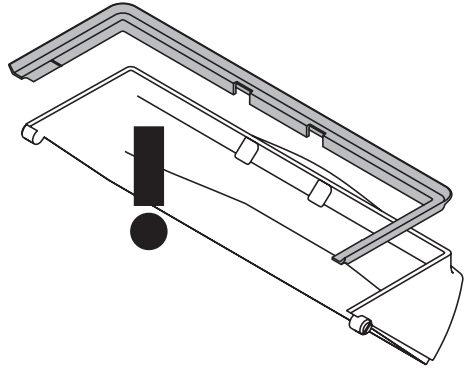
PHÂRO[®]
hansgrohe



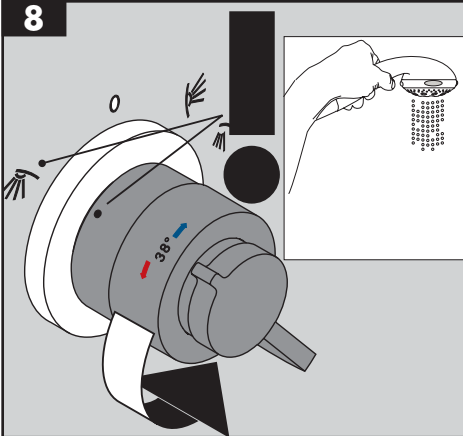
7

Montage erfolgt in umgekehrter Reihenfolge

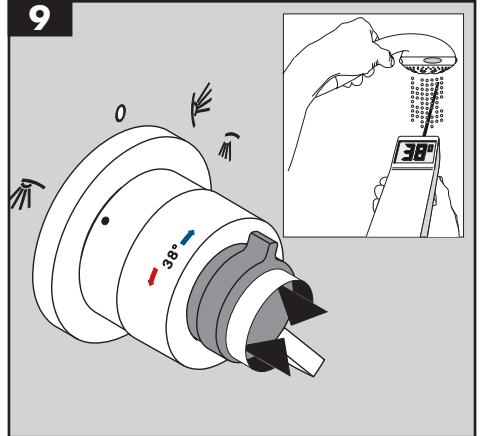
Mounting will happen in the opposite way

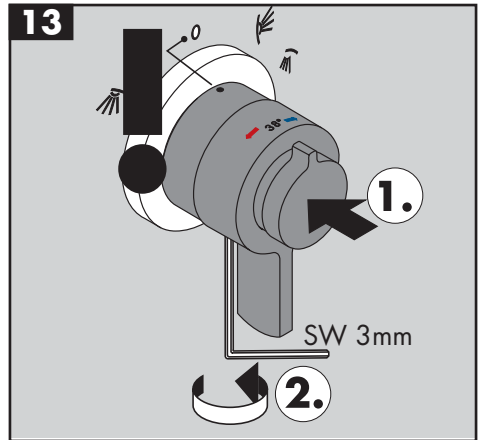
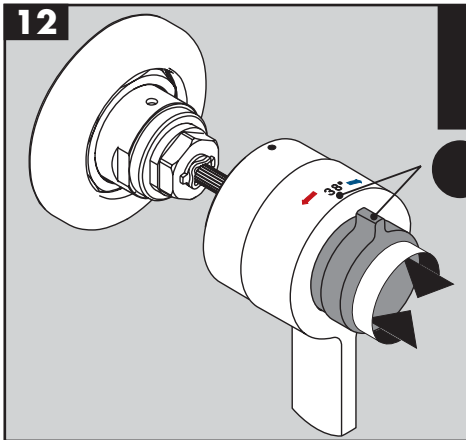
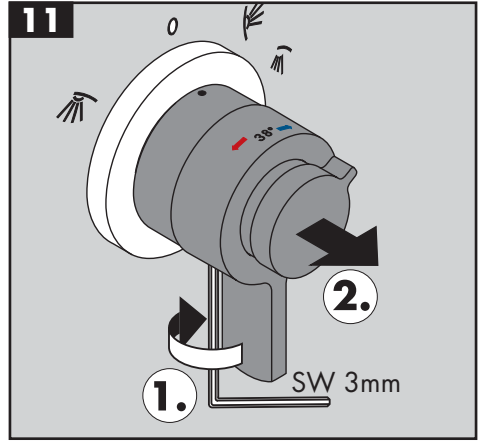
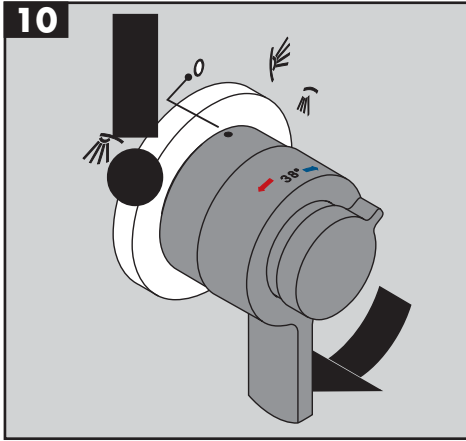


8



9





hansgrohe

AXOR | PHÛRO

Hansgrohe · Postfach 1145 · D-77761 Schiltach · Telefon +49 (0) 78 36/51-1282 · Telefax +49 (0) 7836/511440
E-Mail: info@hansgrohe.com · Internet: www.hansgrohe.com

06/2004
9.05219.01