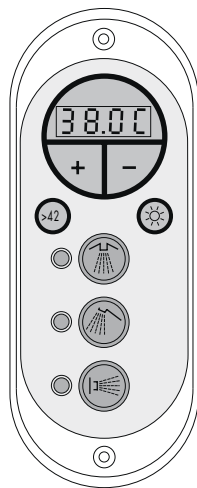
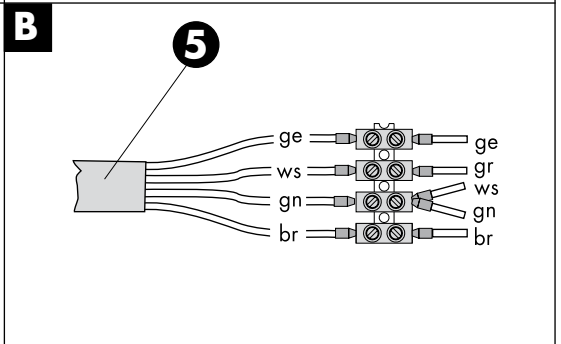
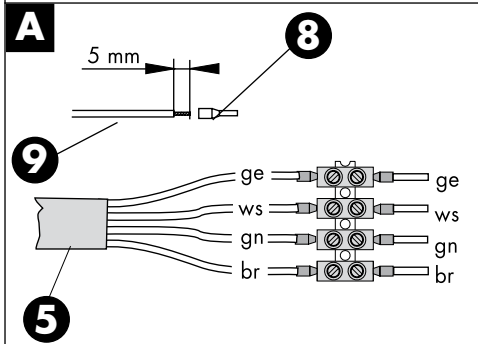
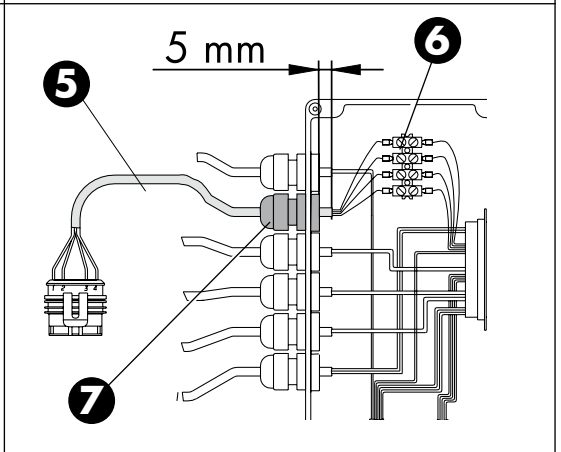
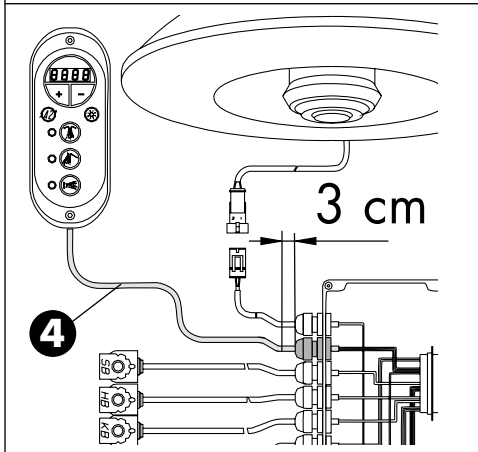
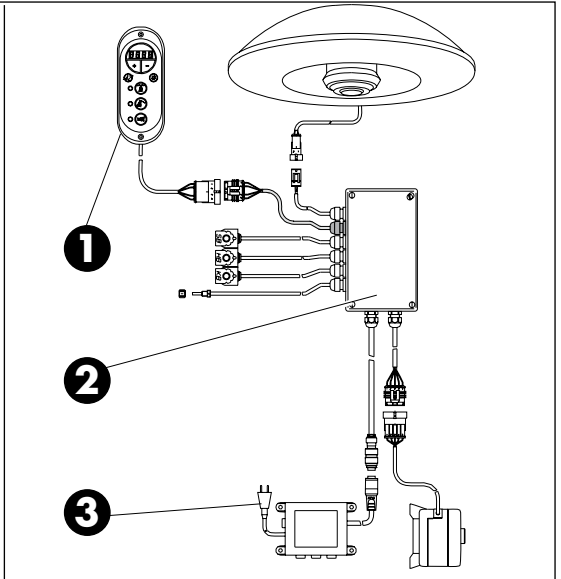
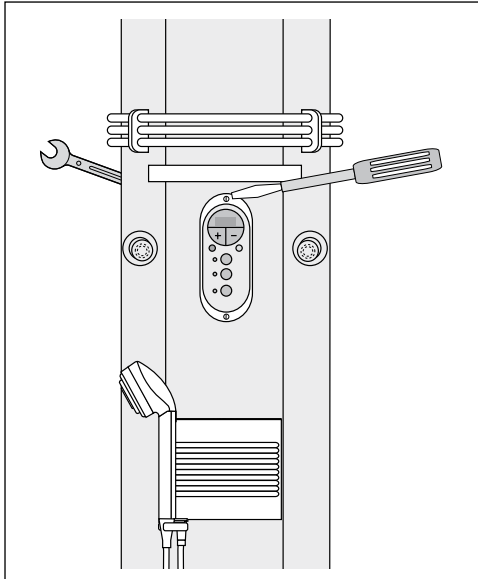


Service



26193XXX/ 25902XXX

PHARO[®]
hansgrohe



Hinweis: Das Duschpaneel nur von der Wand nehmen:

- wenn sich die Schrauben am Bedienelement nicht lösen lassen,
- oder das eingebaute Bedienelement über keinen Stecker verfügt.

In beiden Fällen das Bedienelement gemäß Arbeitsschritt 2 austauschen, andernfalls nach Arbeitsschritt 1 verfahren .

1. Bedienelement mit Stecker austauschen

- 1.1 Netzstecker ziehen (3)!
- 1.1 Schrauben am Bedienelement lösen und Bedienelement ausbauen.
- 1.2 Bedienelement (1) ausstecken, ersetzen und wie oben beschrieben, in umgekehrter Reihenfolge, einbauen.

2. Bedienelement ohne Stecker austauschen

- 2.1 Netzstecker ziehen (3)!
- 2.2 Duschpaneel unten von der Wandhalterung lösen und abhängen.
- 2.3 Kontermutter (SW7) der Bedienelementbefestigung auf der Rückseite des Duschpaneels lösen und Bedienelement ausbauen.
- 2.4 Steuerungsgehäuse (2) öffnen. Kabel (4), des zu ersetzenden Bedienelements, ca. 3 cm vor der Steuerung mit einem Seitenschneider durchtrennen.
- 2.5 Die Zugentlastung (7) lösen, Kabelstummel in das Gehäuse zurückziehen und den Isoliermantel abziehen. Die Litzen (9) 5 mm abisolieren und Aderendhülsen (8) mit einer Quetschzange befestigen.
- 2.6 Lüsterklemme (6) am Adapterkabel (5) lösen, Adapterkabel in das Gehäuse führen, der Isoliermantel muß ca 5 mm im Gehäuse überstehen, Zugentlastung festziehen.
- 2.7 Die Litzen über die Lüsterklemme mit dem Adapterkabel verbinden:
 - bei 4-adrigen Kabel gemäß Bild A gleiche Farbe auf gleiche Farbe legen,
 - bei 5-adrigen Kabel die Litzen gemäß dem Schema auf Bild B verbinden.
- 2.8 Steuerungsgehäuse schließen, Bedienelement einstecken. Das Bedienelement gemäß Punkt 2.1 bis 2.3, in umgekehrter Reihenfolge, einbauen.

ge = gelb/yellow/jaune/giallo/amarillo
gn = grün/green/vert/verde/verde
gr = grau/gray/gris/grigio/gris
ws = weiß/white/blanc/bianco/blanco
br = braun/brown/brun/marrone/marrón/bruin

Remark: Shower Panel remove only from the wall:

- if loosen of screws on control panell is impossible,
- or the control panel is not plugged.

In these cases exchange control panel according task 2, otherwise according task 1.

1. Remove control panel with plug

1.1 Disconnect mains supply plug (3).

1.2 Loosen the screws and remove control panel.

1.3 Plug out control panel, exchange control panel and install it in reverse order as described above.

2. Remove control panel without plug

2.1 Disconnect mains supply plug (3).

2.2 Loosen the panel on the upper side from the wall bracket.

2.3 Loosen the locking nut (width 7 mm) on the rear side of the control panel and remove it.

2.4 Open control housing (2) . Cut through the cable (4) which comes from the control panel with 3 cm distance to the control housing.

2.5 Loosen the pull release (7) , pull the cabel stump into the housing and remove the sheath.

Remove the isolation from the lines (9), ca. 5 mm, and fix the core end sleeve (8) by using a plier.

2.6 Loosen the terminal block (6) from the adapter cable (5), put the adapter cable into the housing with an 5 mm excess lenth of the sheath. Tighten the pull release.

2.7 Connect the lines with the adapter cable via the terminal block:

- 4-core cable, connect lines with equal colours (figure A),
- 5-core cable connect it in order to the scheme on figure B.

2.8 Close control housing, Plug in control panel. Install control panel in reverse order to point 2.1

ge = gelb/yellow/jaune/giallo/amarillo
gn = grün/green/vert/verde/verde
gr = grau/gray/gris/grigio/gris
ws = weiß/white/blanc/bianco/blanco
br = braun/brown/brun/marrone/marrón/bruin