

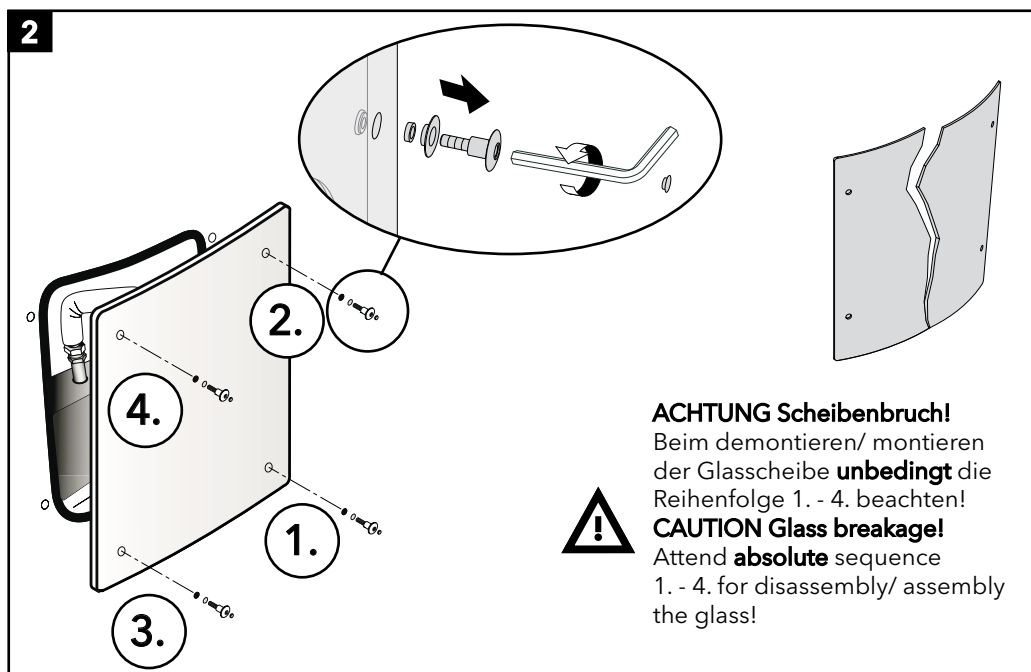
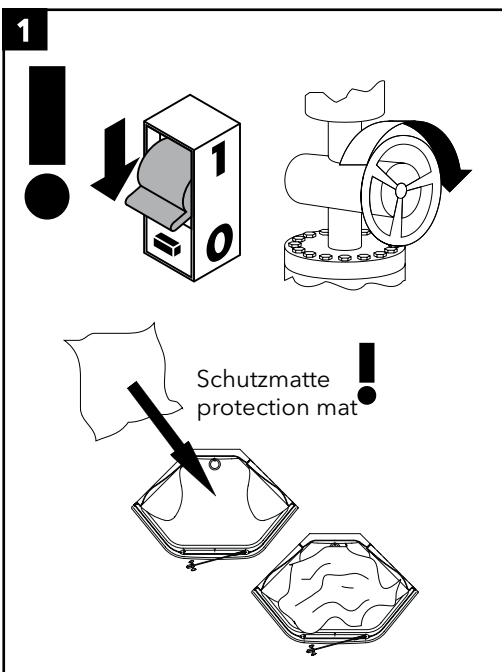
Pharo® Dampfdusche

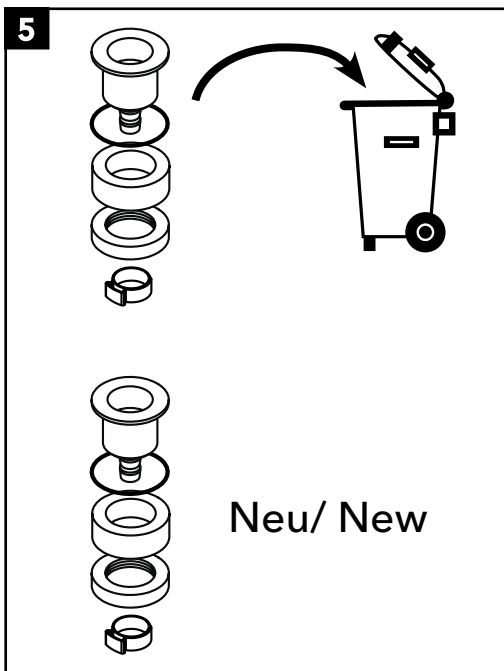
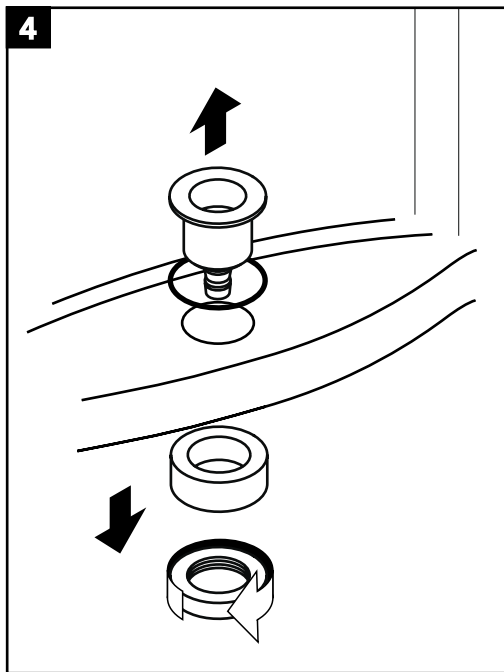
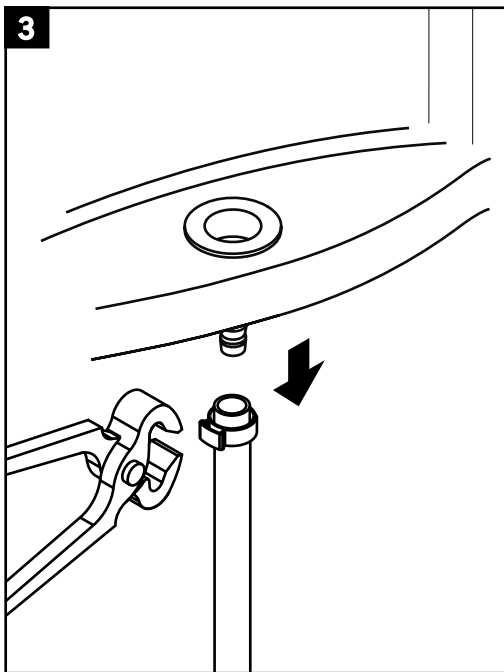
Service



Einfüllbuchse
feed bushing
97251000

PHARO®





6

Montage in umgekehrter Reihenfolge
Mounting will happen in the opposite order!

hansgrohe

Hansgrohe · Postfach 1145 · D-77761 Schiltach · Telefon +49 (0) 78 36/51-1282 · Telefax +49 (0) 7836/511440
E-Mail: info@hansgrohe.com · Internet: www.hansgrohe.com

01/2008
9.04595.01