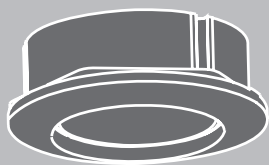


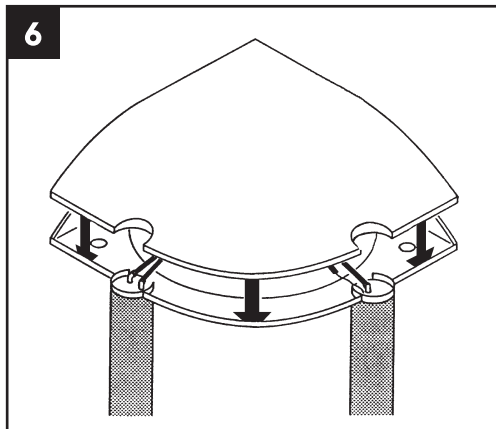
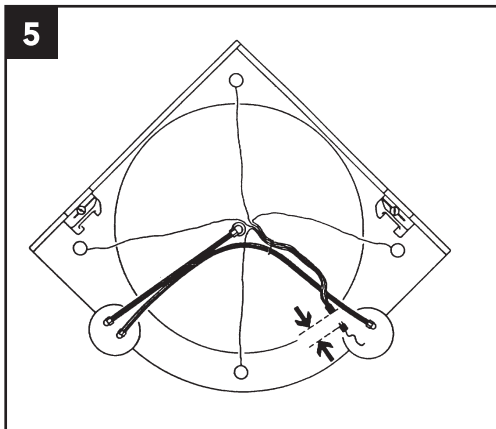
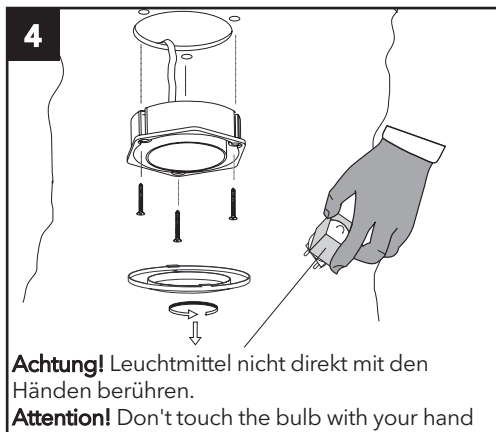
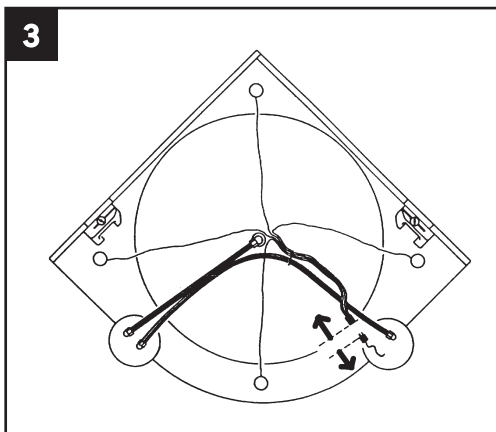
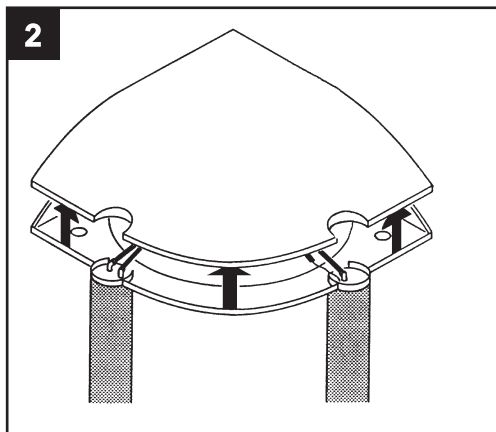
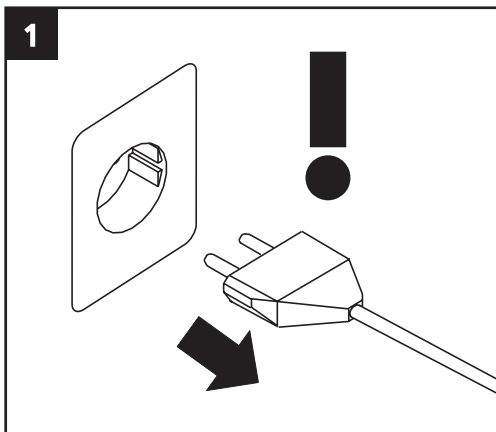
Pharo® Duschtempel

# Service



Leuchte  
lamp  
29933000  
29934XXX  
29937000  
29942000

PHARO®



**hansgrohe**

AXOR | PHÄRO

Hansgrohe · Postfach 1145 · D-77761 Schiltach · Telefon +49 (0) 78 36/51-1282 · Telefax +49 (0) 7836/511440  
 E-Mail: info@hansgrohe.com · Internet: www.hansgrohe.com

06/2006  
 90.7919.01