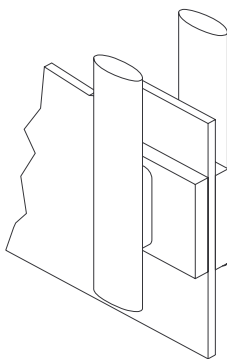


# Service



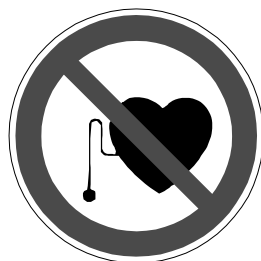
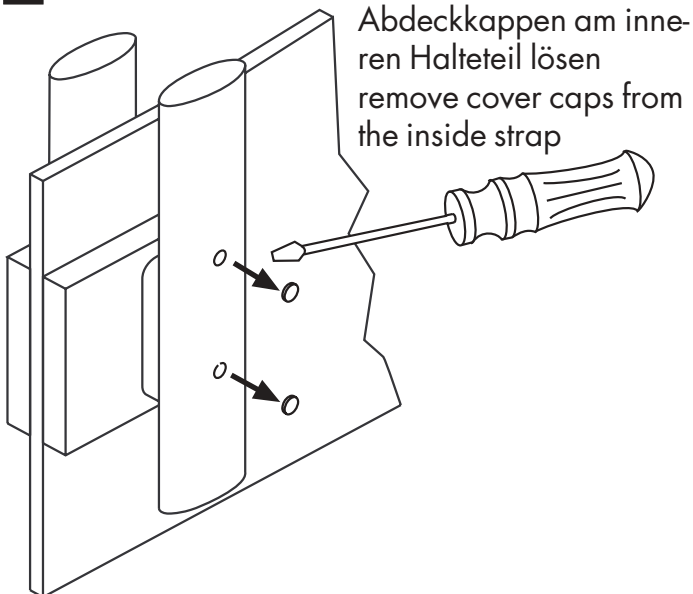
**Türgriff door handle**

21 883 XXX

**PHÂRO<sup>®</sup>**  
hansgrohe

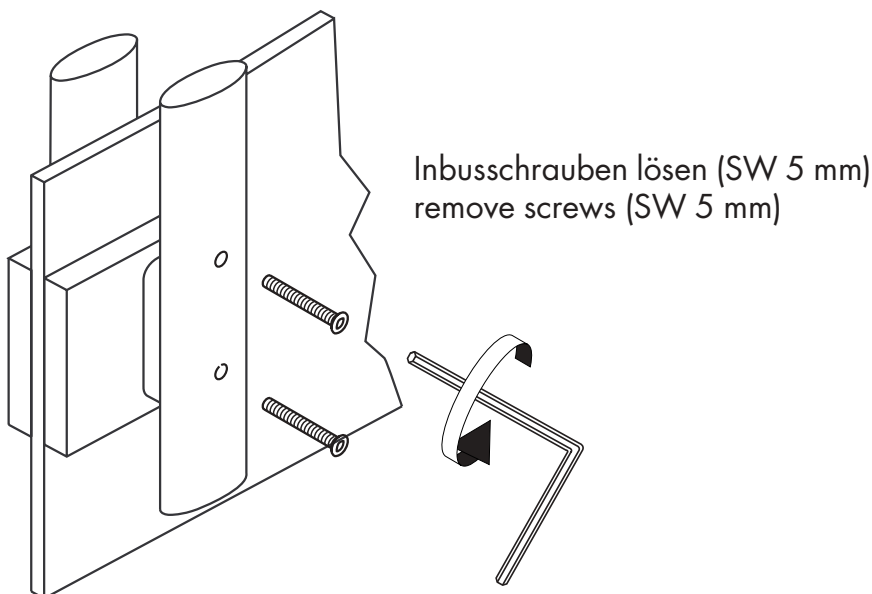
## Demontage / dismantling

1

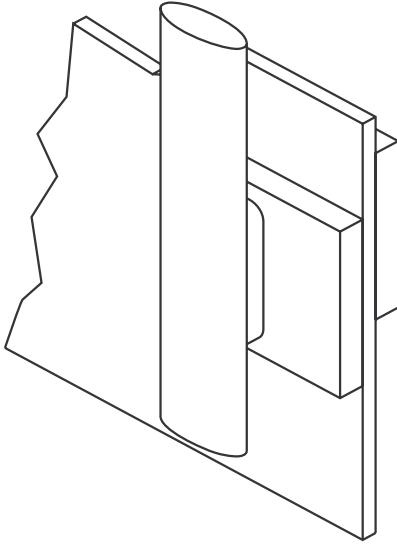


Verbot für Personen mit  
Herzschrittmacher  
No access for people  
with pacemaker

2



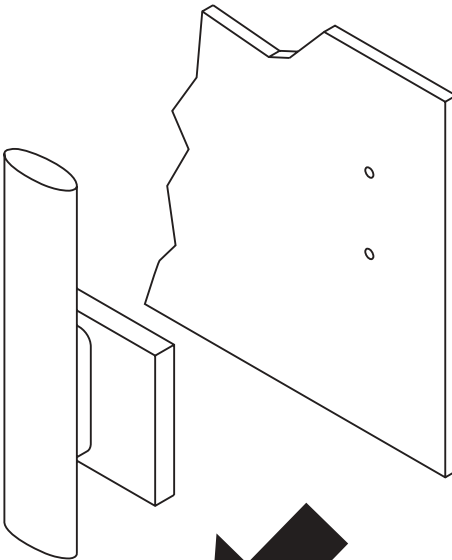
**3**



Inneres Halteteil nach oben  
schieben und abnehmen  
slip the inside strap upwards



**4**

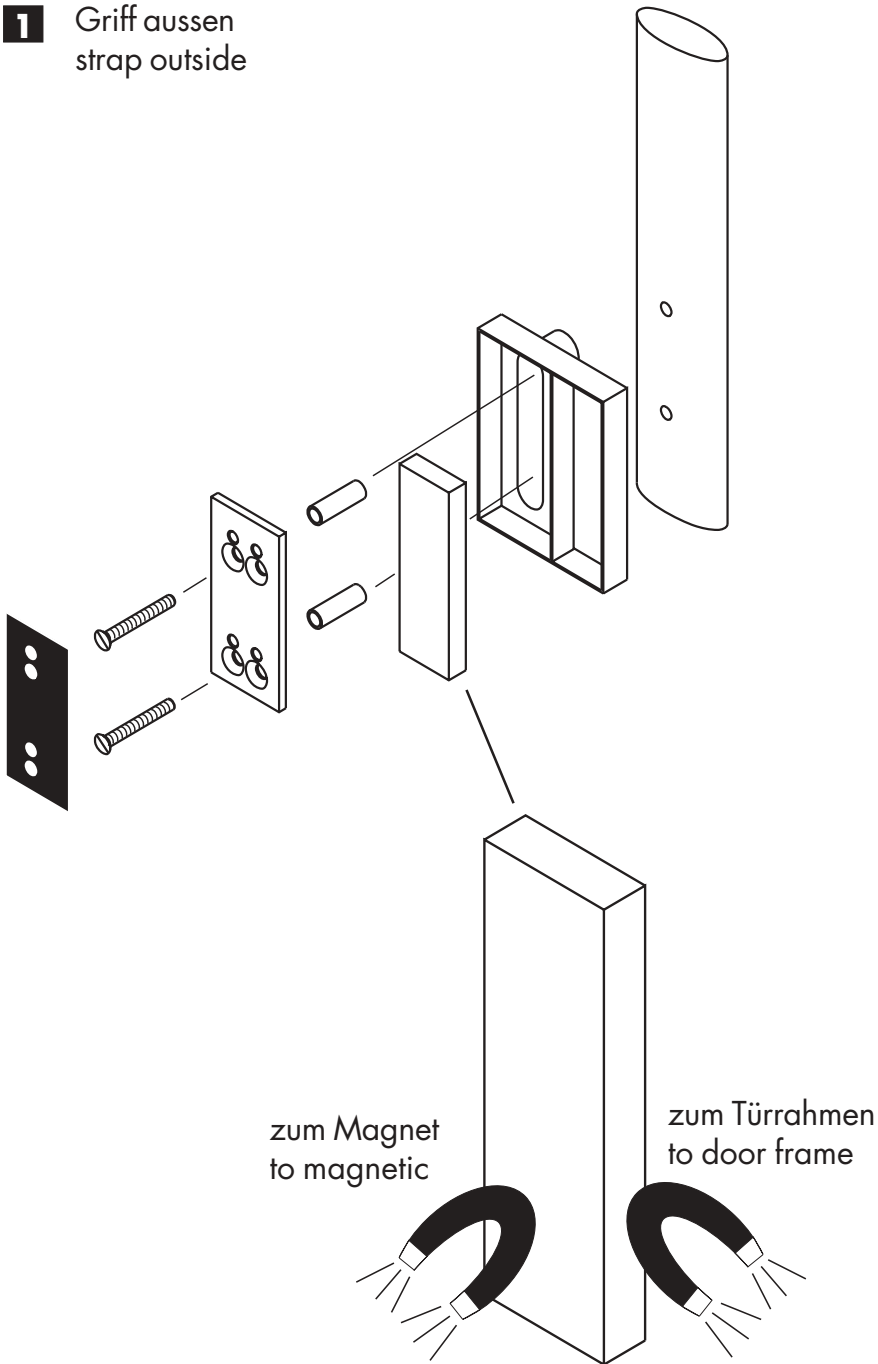


Griff außen abnehmen  
put the strap away

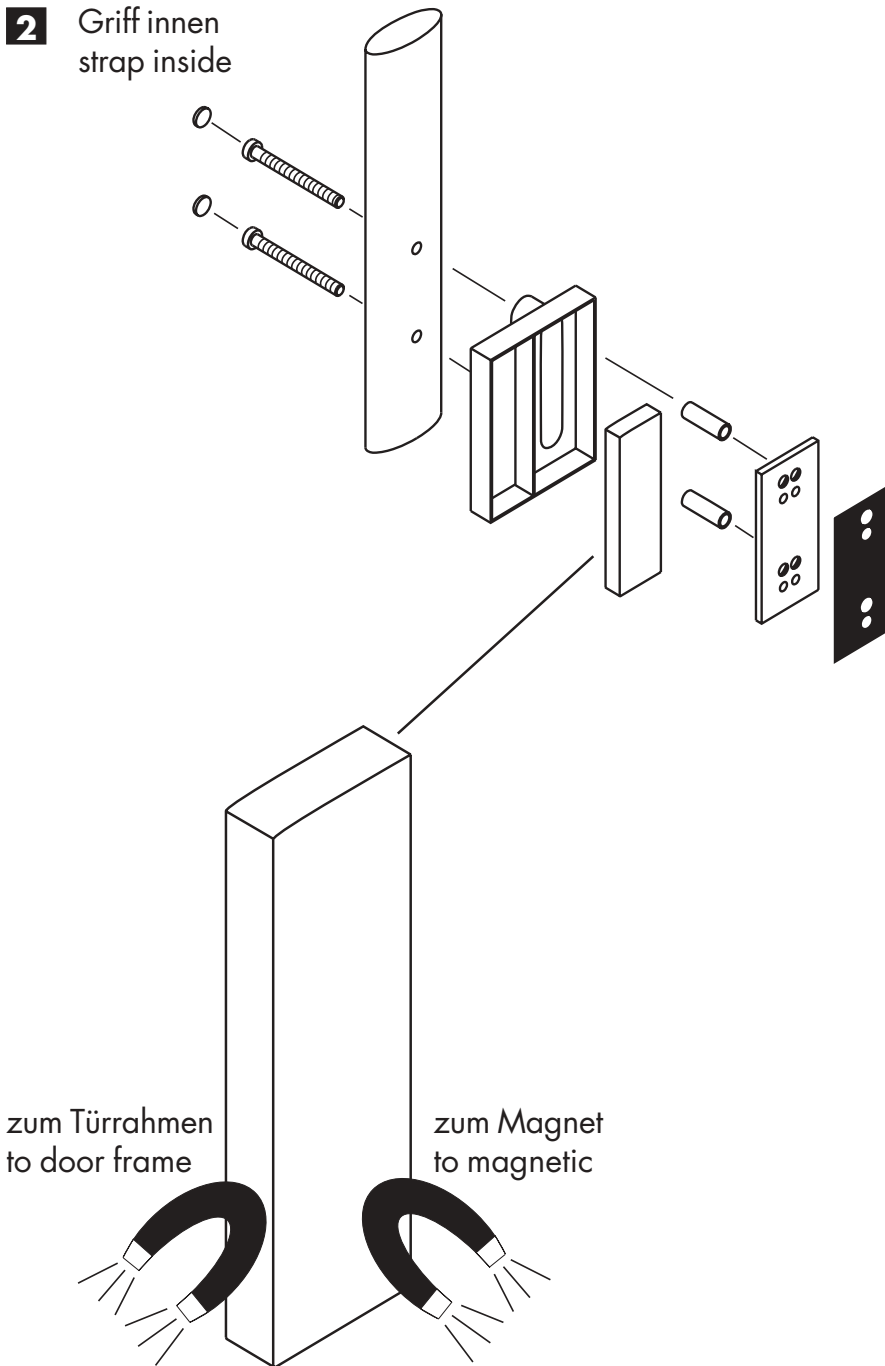


# Montage / assembly

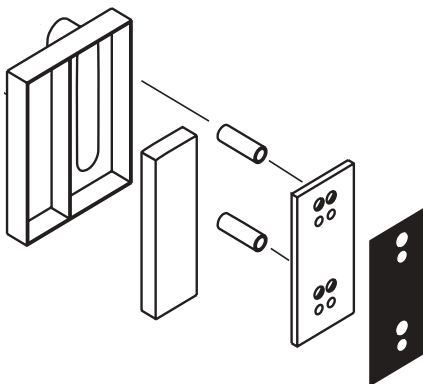
- 1** Griff aussen  
strap outside



**2** Griff innen  
strap inside

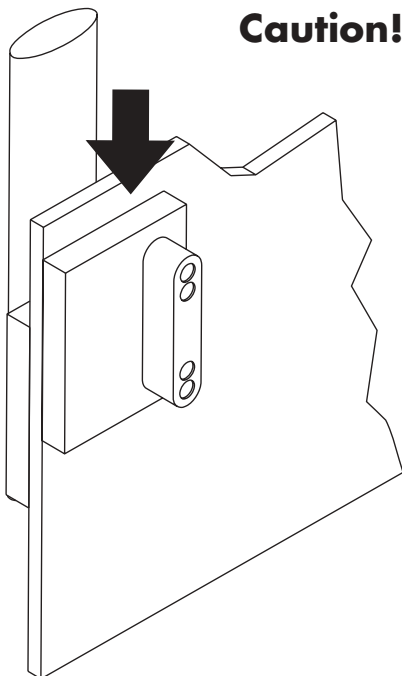


**3**



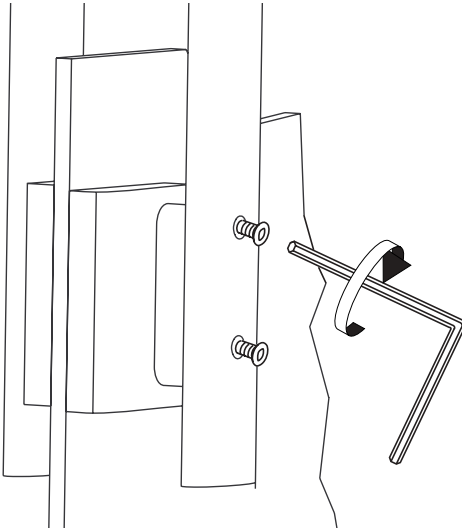
**4**

**Vorsicht! starke Magnetwirkung!  
Caution! Strong magnetic impact!**



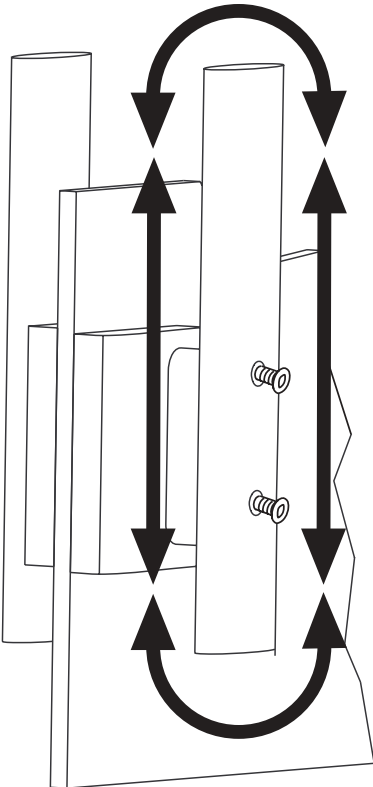
Magnet auf der Innenseite von oben nach unten auf den Gegenmagneten schieben.  
Slip the magnetic at the inside from above downwards on the opposite magnetic.

5



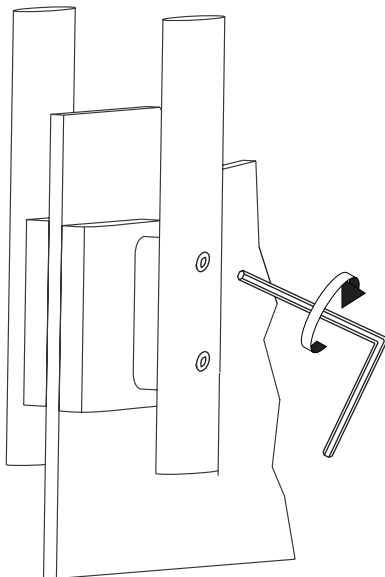
Schrauben leicht anziehen  
screw them gently

6



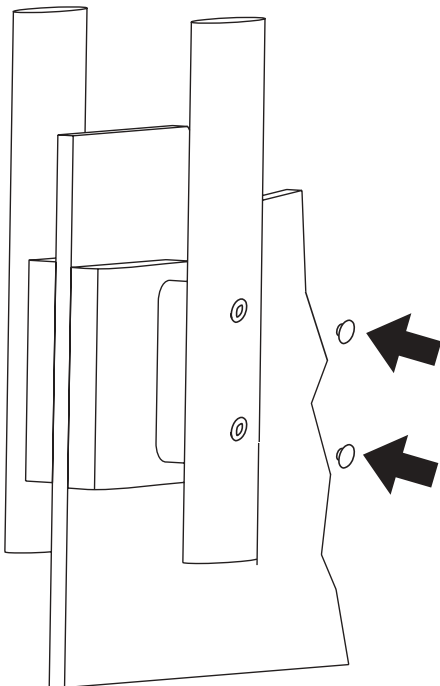
Griff ausrichten  
straighten the strap

7



Schrauben fest anziehen  
tighten the screws

8



Abdeckkappen einsetzen  
put on cover caps

**hansgrohe**

AXOR | PHÄRO