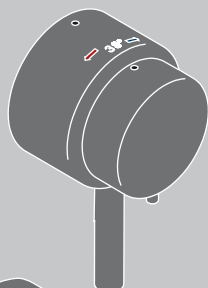
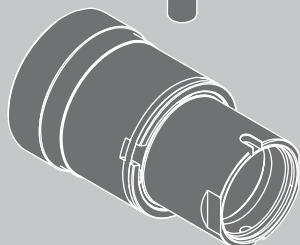


Pharo® Duschpaneel/Duschtempel

Service



Griff
handle
25971XXX

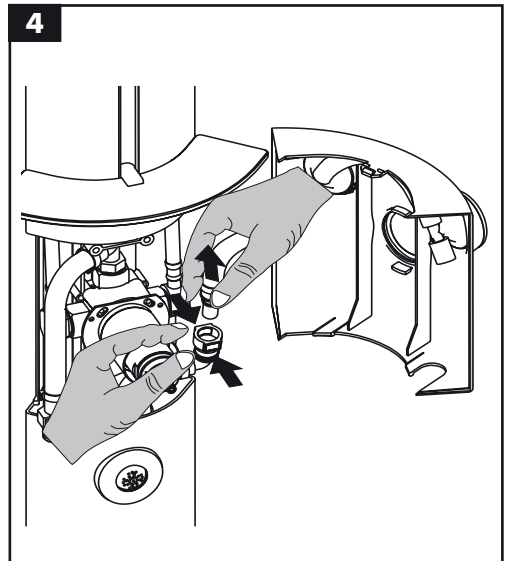
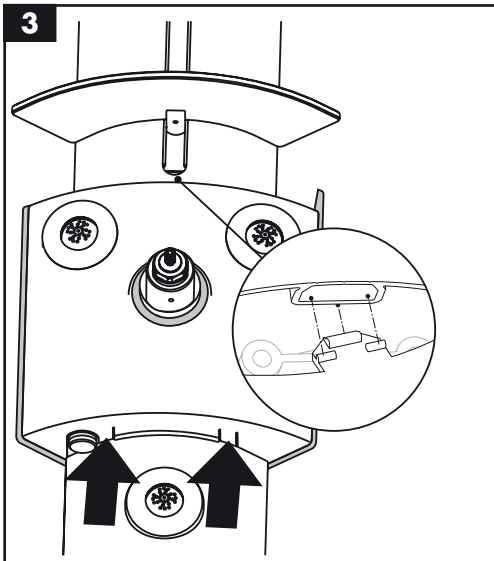
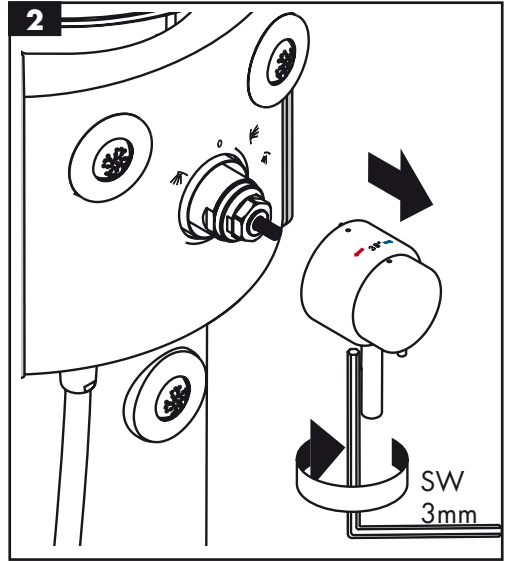
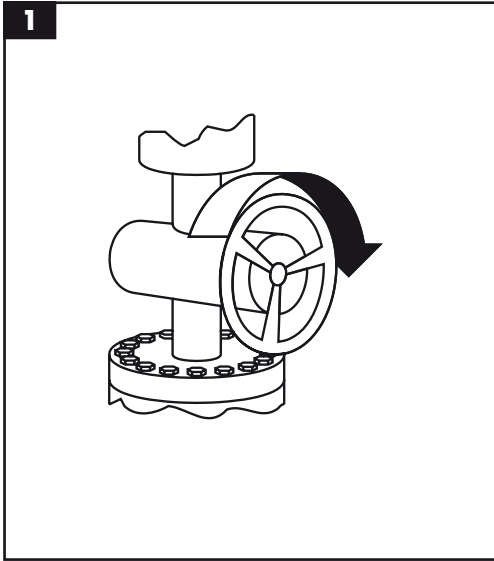


Ab-/Umstellventil
shut off unit with selector
25973000
25986000
97976000

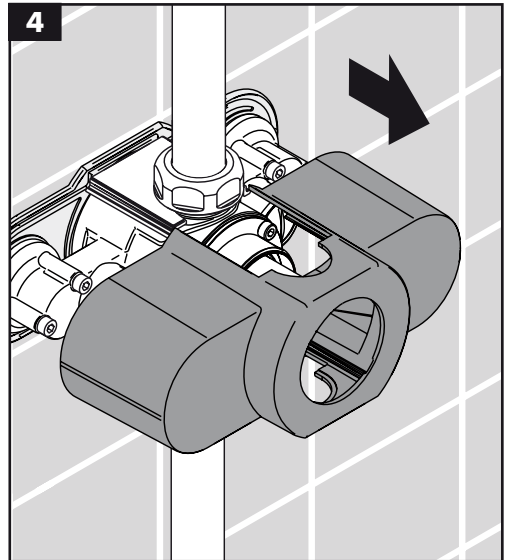
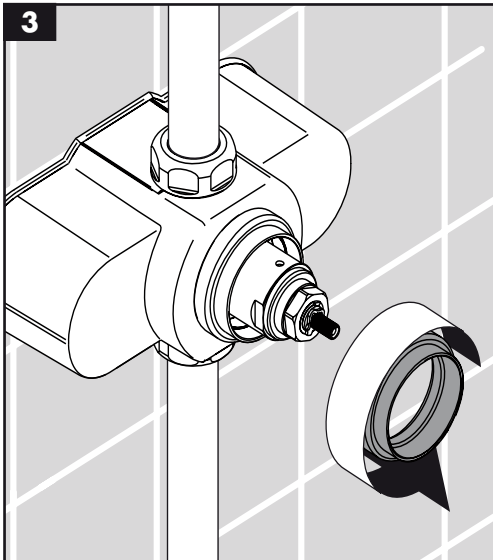
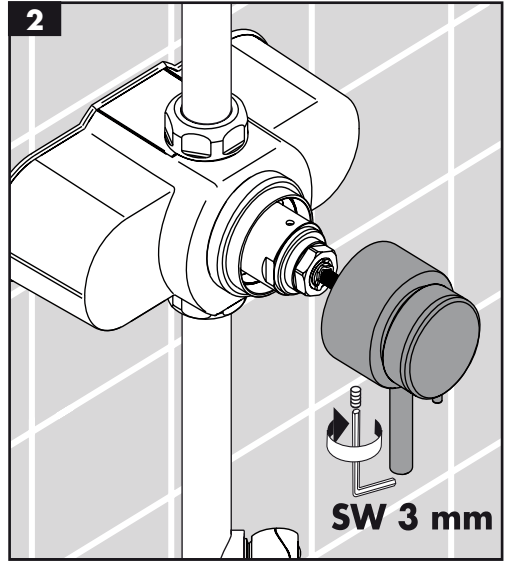
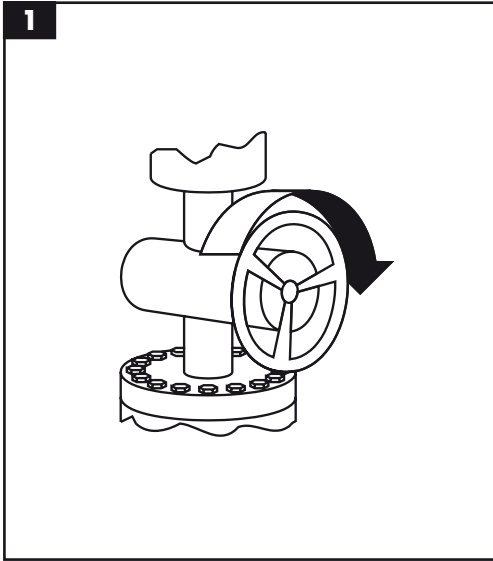


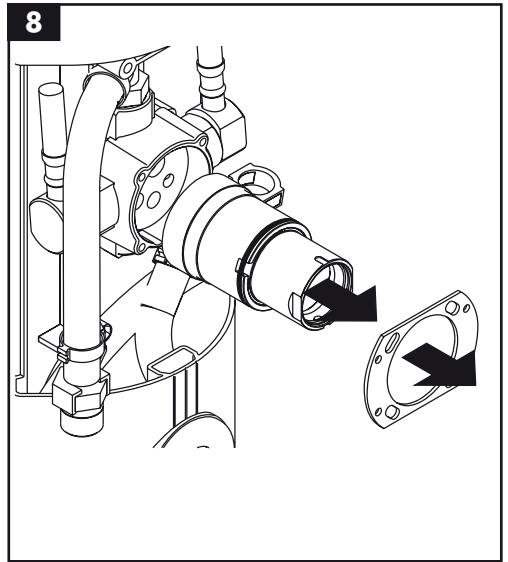
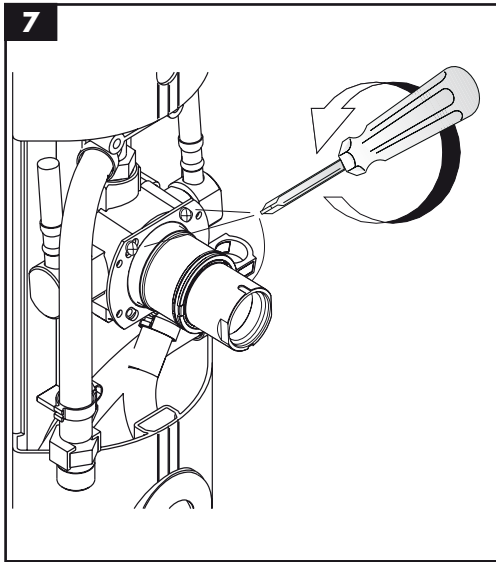
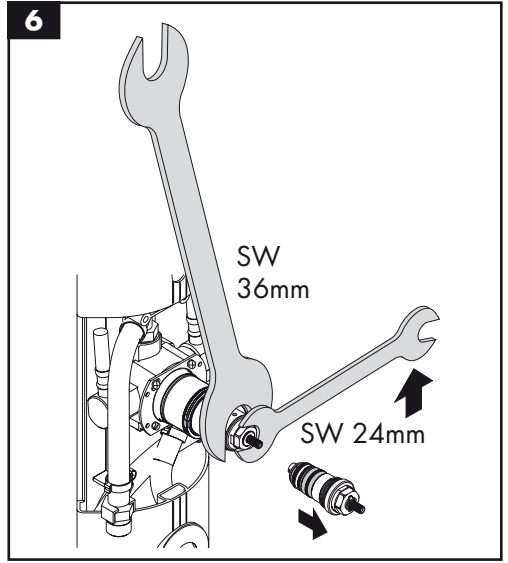
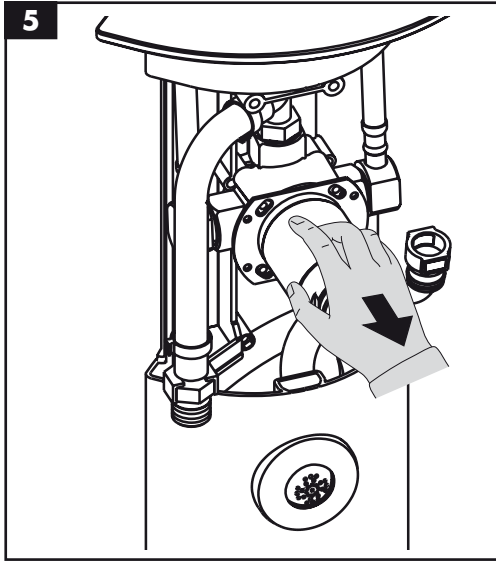
Rosette
escutcheon
97491XXX

PHARO®



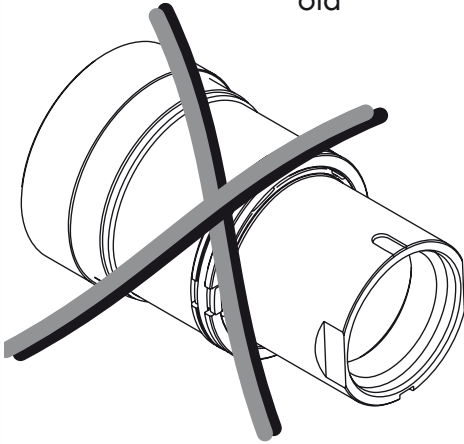
Shower Arc





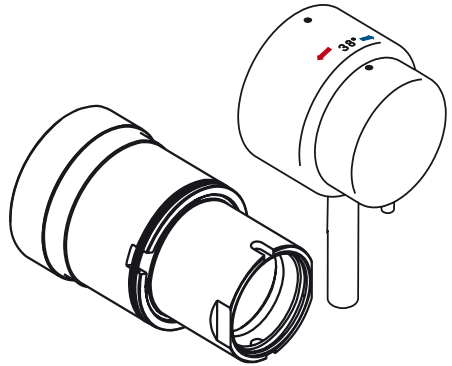
9

alt
old

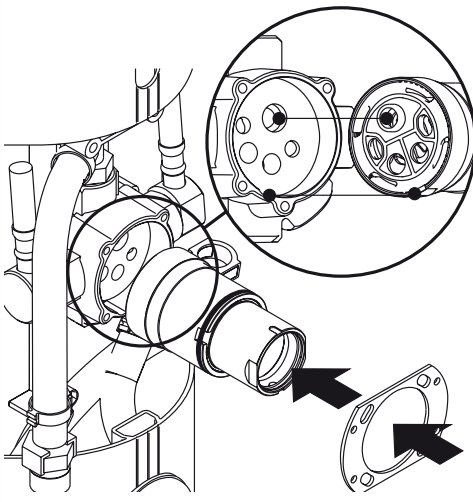


10

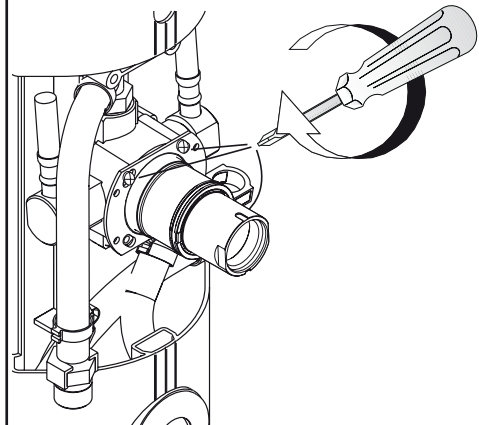
neu
new

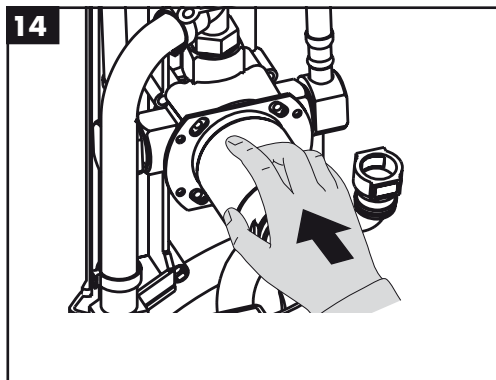
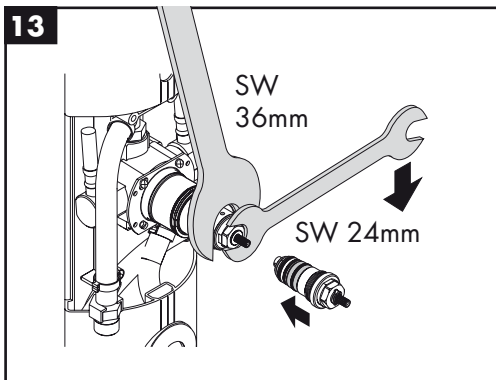


11

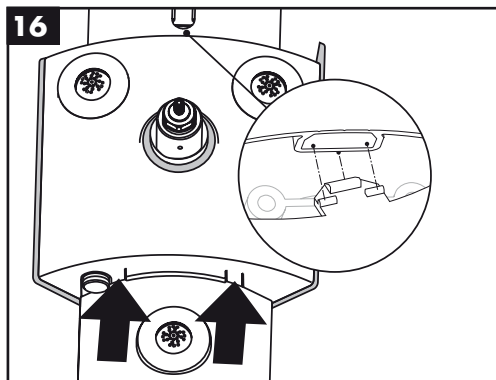
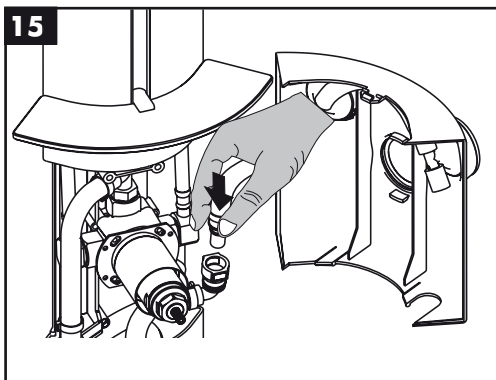


12

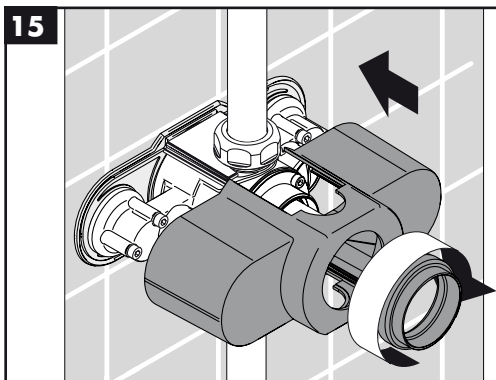


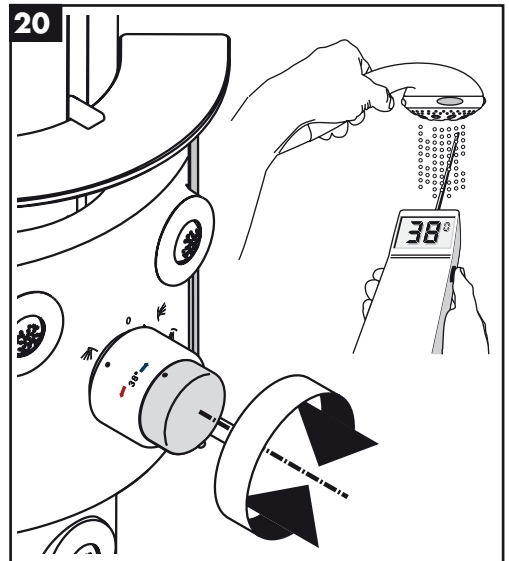
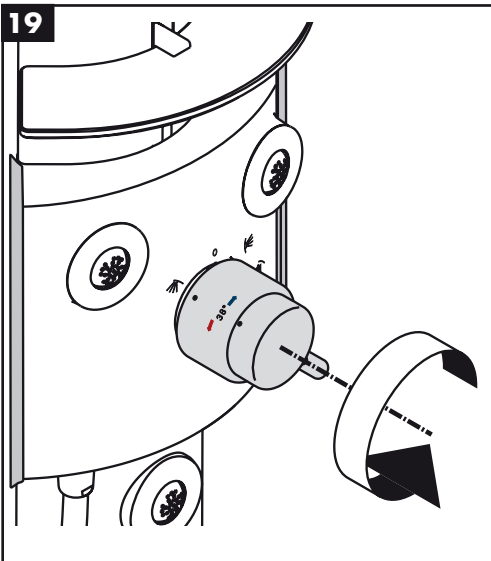
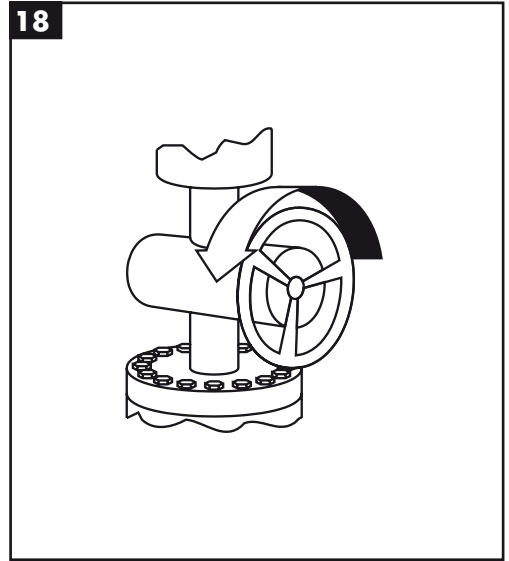
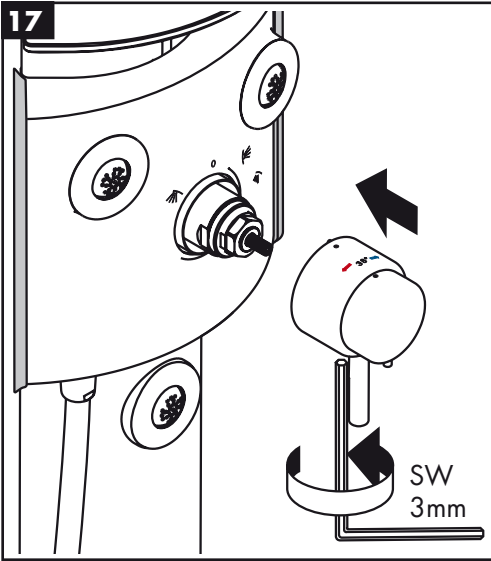


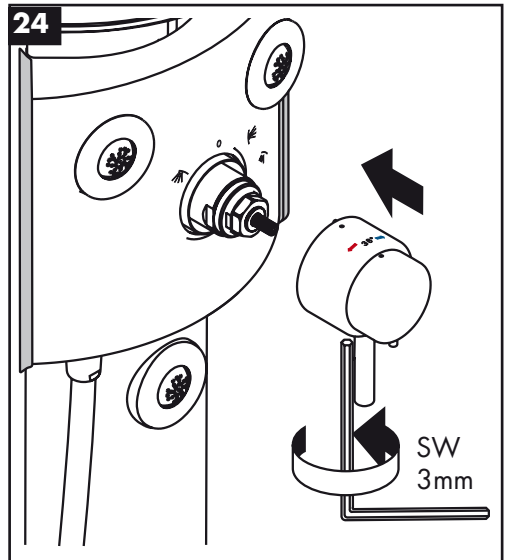
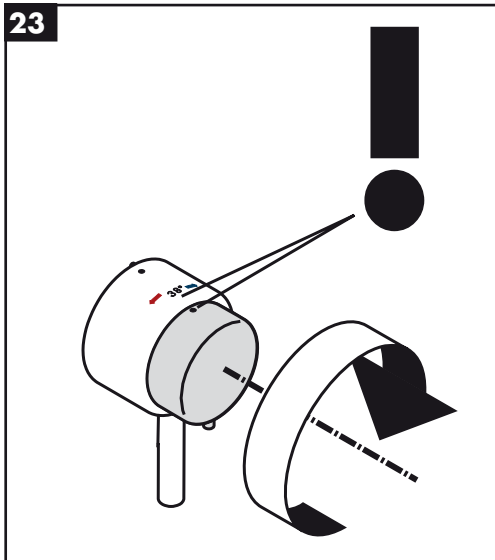
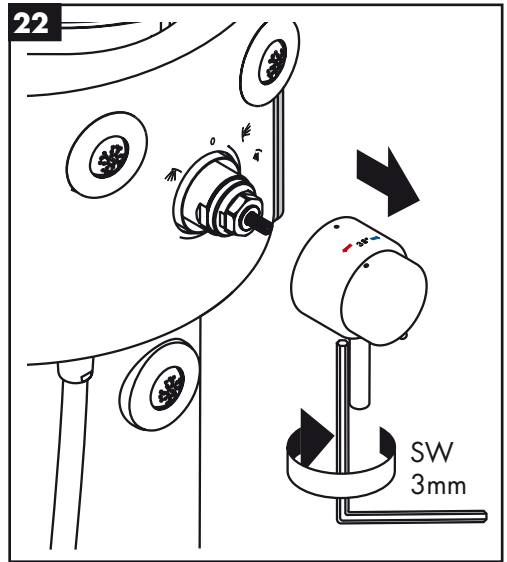
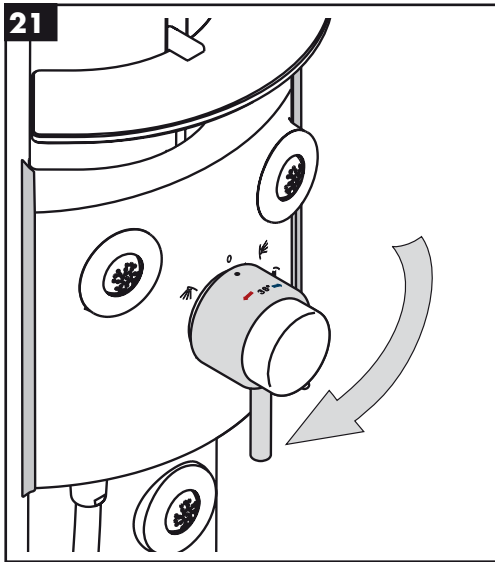
DP Comfort Plus



Shower Arc







hansgrohe

AXOR | PHÄRO

Hansgrohe · Postfach 1145 · D-77761 Schiltach · Telefon +49 (0) 78 36/51-1282 · Telefax +49 (0) 7836/511440
E-Mail: info@hansgrohe.com · Internet: www.hansgrohe.com