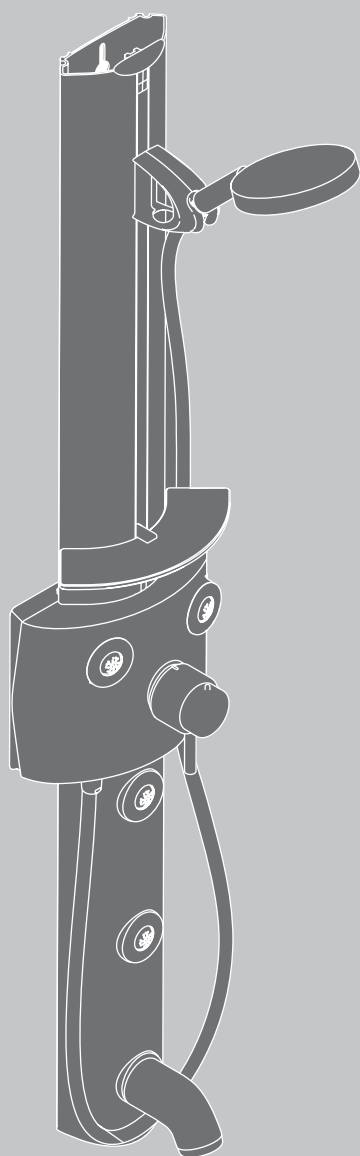


Pharo® brusepanel

Comfort Plus M20



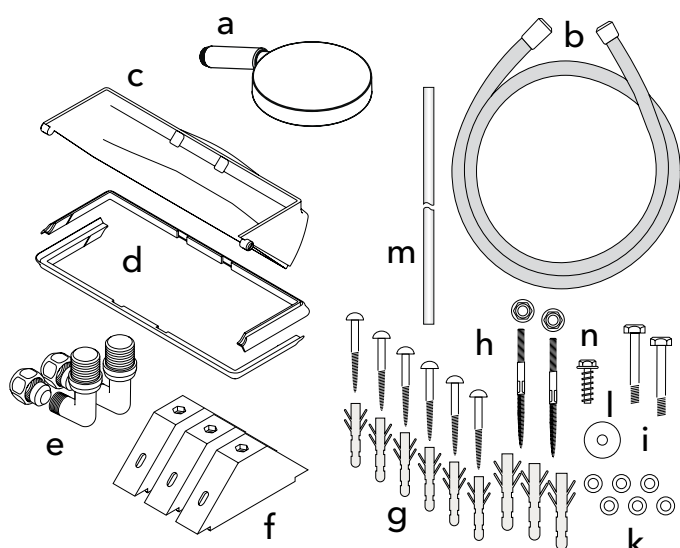
Pharo® Comfort Plus M20

2636XXXX

Montageanleitung
Installation Instructions
Istruzioni di montaggio
Instructions de montage
Instrucciones de montaje
Monteringsvejledning
Návod k montáži
Instrukcja montażu
Руководство по монтажу

PHARO®

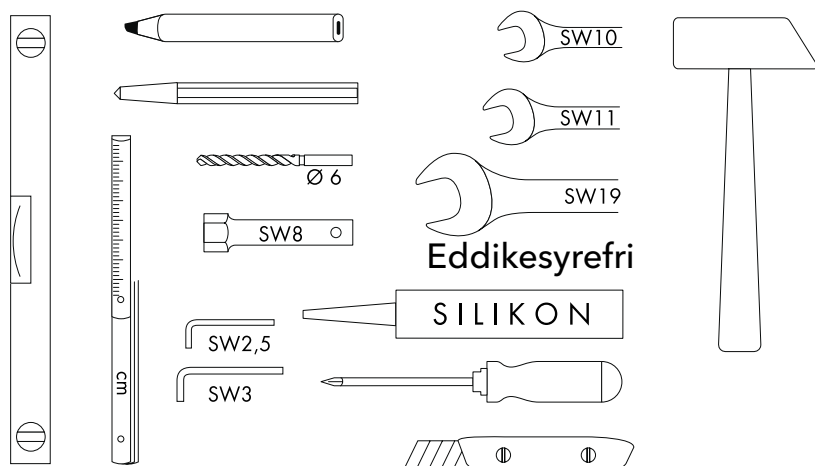
Pakkens indhold.....	3
Målbillede vægmontering / hjørnemontering.....	4
Mål på panel.....	5
Udstyr / Tekniske data	6
Oversigt over fastgørelseselementer / vandtilslutninger	7
Vægmontering	9
Hjørnemontering	11
Justering af termostat	13
Betjening.....	14
Plejetips.....	15
Service dele	16



Tilbehørsdele

- a Raindane S 150 Air 3-Jet håndbruser
- b Isiflex B bruseslange 160 cm
- c 2 sideafdækning (vægmontering)
- d 2 tætningsprofiler
- e 2 vandtilslutningsvinkler med klemmeskrueforbindelse DN15x DN10/10mm
- f 3 fastgørelsesvinkler (hjørnemontering)
- g 6 kærnskruer med dyvler Ø 6
- h 2 skruer M6 x 50 med dyvler Ø 8
- i 2 sekskantskruer med møtrik M6 / SW 10 mm
- k 6 små spændeskiver 5,4 x 9,7
- l 1 stor spændeskive 6,5 x 17,8
- m tætning (hjørnemontering)
- n EJOT-skrue WN1447-K70x20 / SW 8 mm

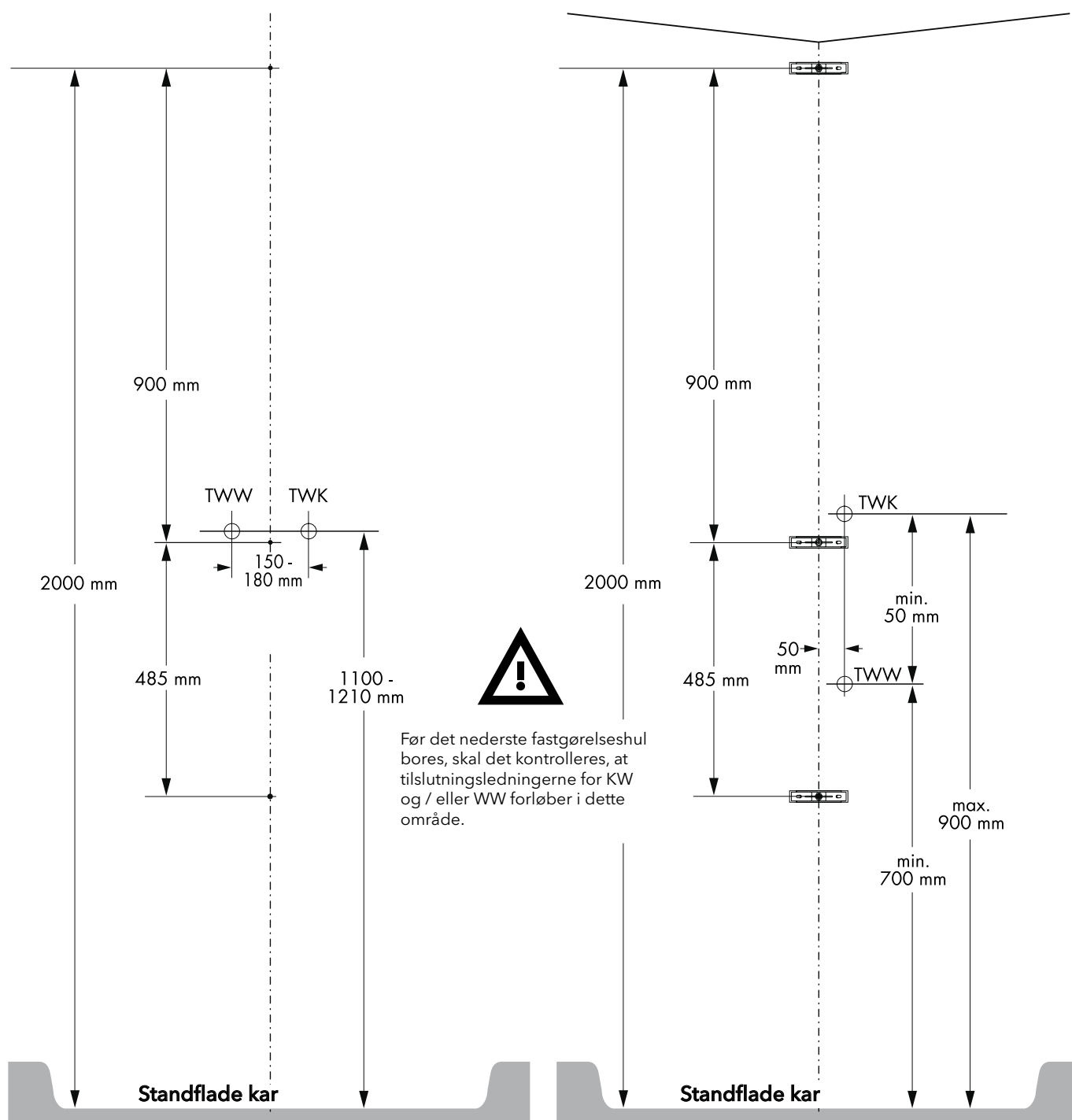
Monteringsværktøj

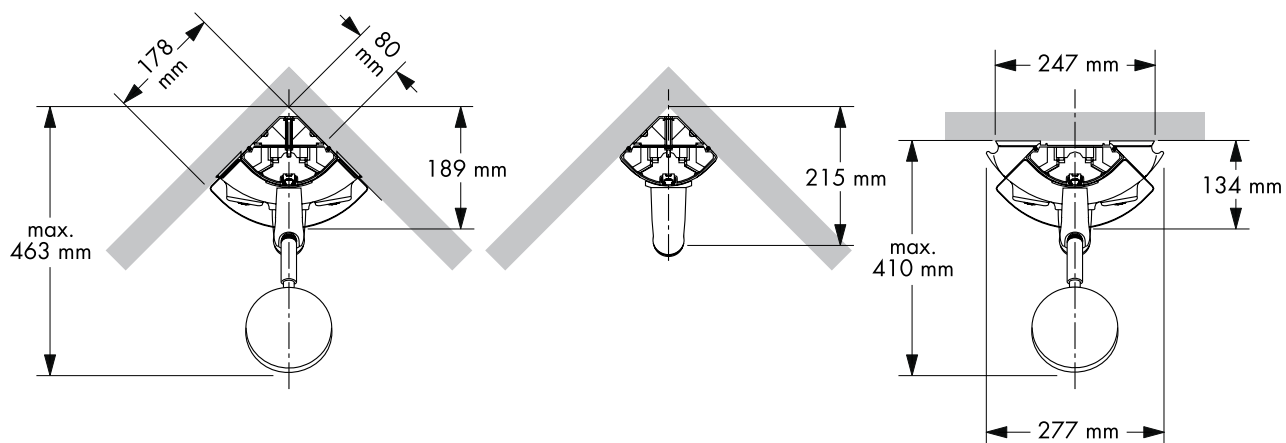
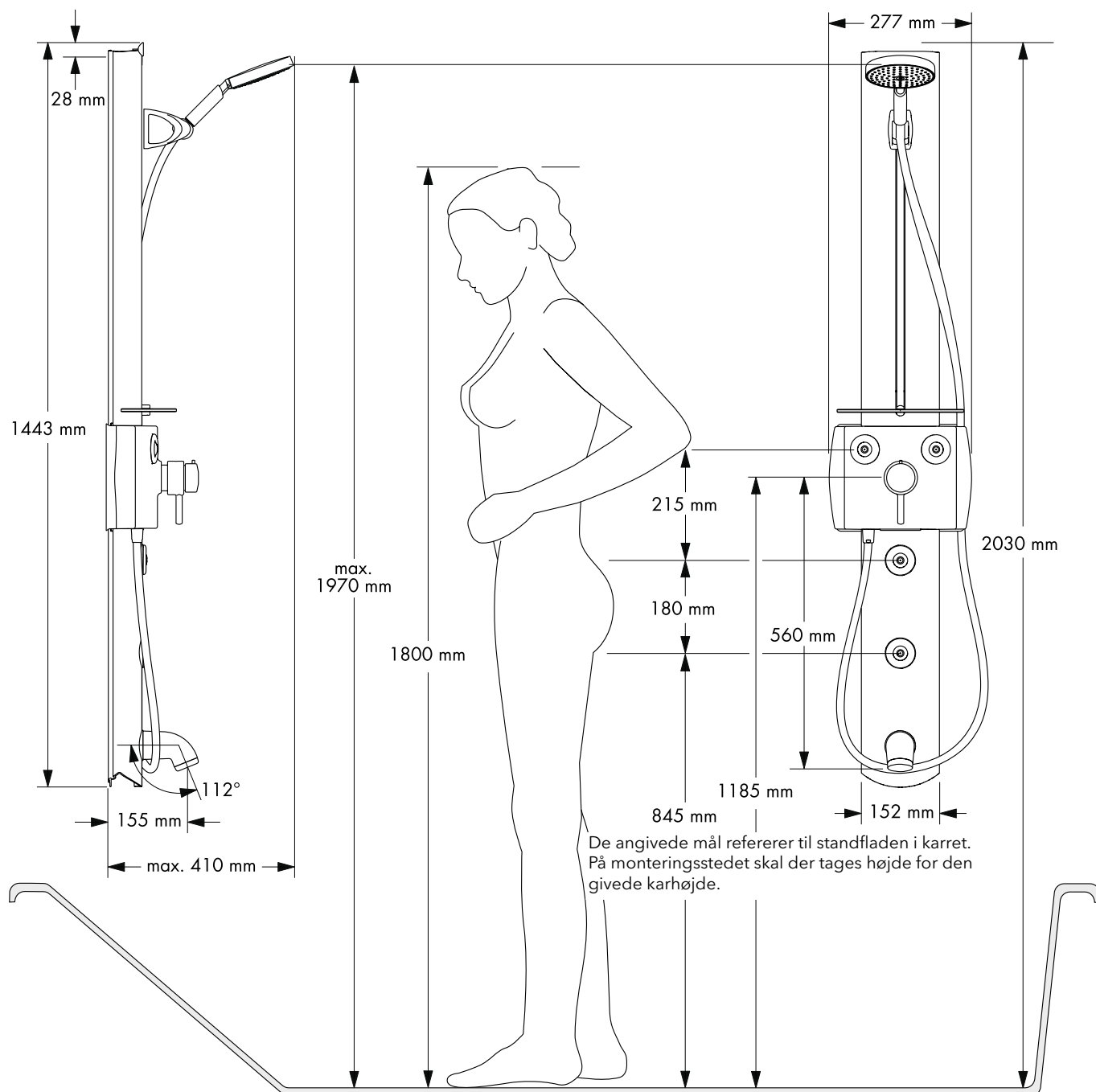


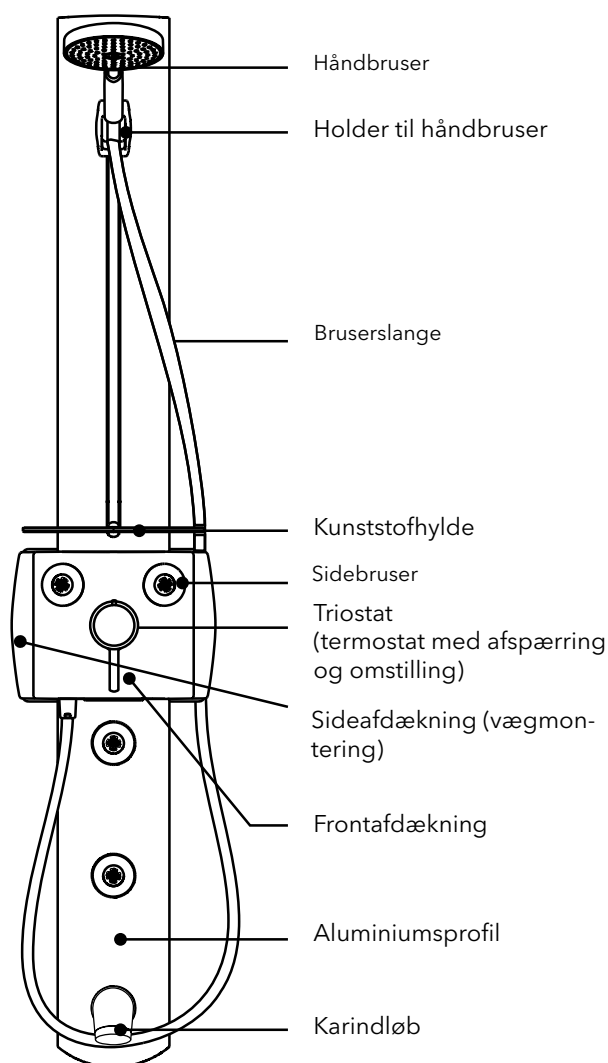
Nødvendig mindstehøjde på 2100 mm fra karrets standflade kontrolleres før montering

Målbillede vægmontering

Målbillede hjørnemontering







Gennemløbsopvarmer:

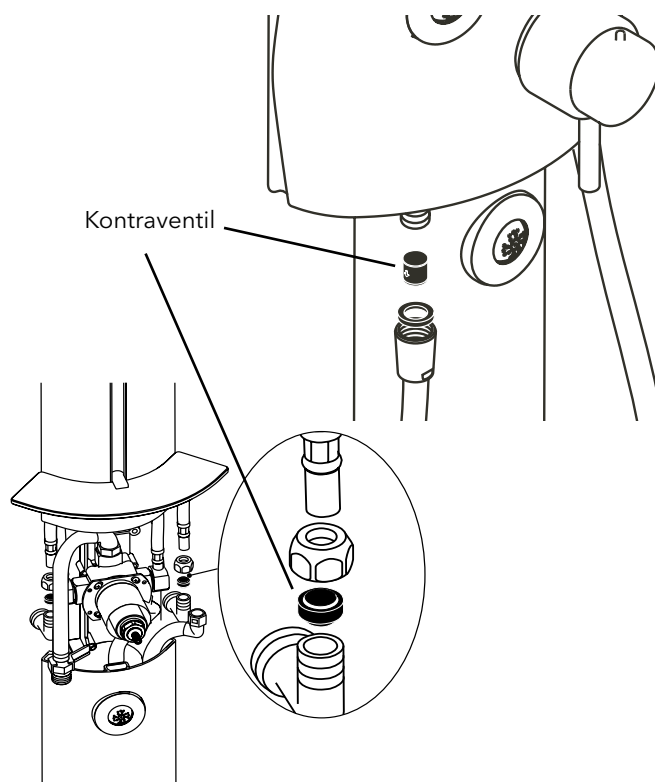
Egnet til gennemløbsopvarmere fra 24 kW og et flowtryk på 1,5 bar foran panelet. Der må kun vælges et aggregat, ikke to på samme tid.

Trykforskel:

Trykkene mellem kold- og varmvandstilslutningerne skal udlignes.

Vedligeholdelse:

Kontraventilerne skal kontrolleres for korrekt funktion en gang om året iht. DIN 1988.

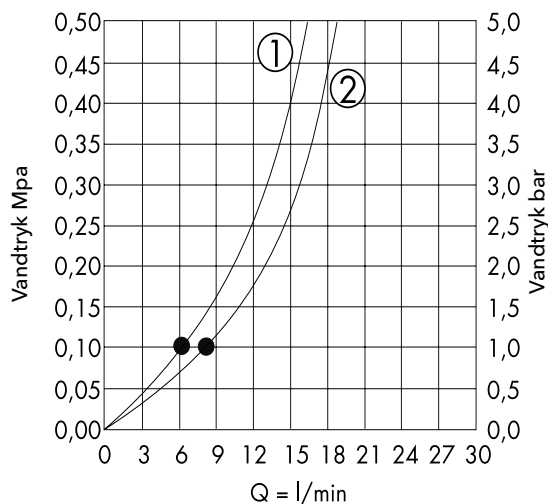


Tekniske data

Vandtryk	mindst. 0,15 MPa
Driftstryk	max. 1,0 MPa
Anbefalet driftstryk	0,2 - 0,5 MPa
Prøvetryk	1,6 MPa
(1MPa = 10bar = 147 PSI)	
Varmtvandstemperatur	max. 70° C
Sikkerhedsspærren	38° C
Godkendelse	P- IX 9358/ IB

Gennemstrømningsydelse ved 0,3 MPa

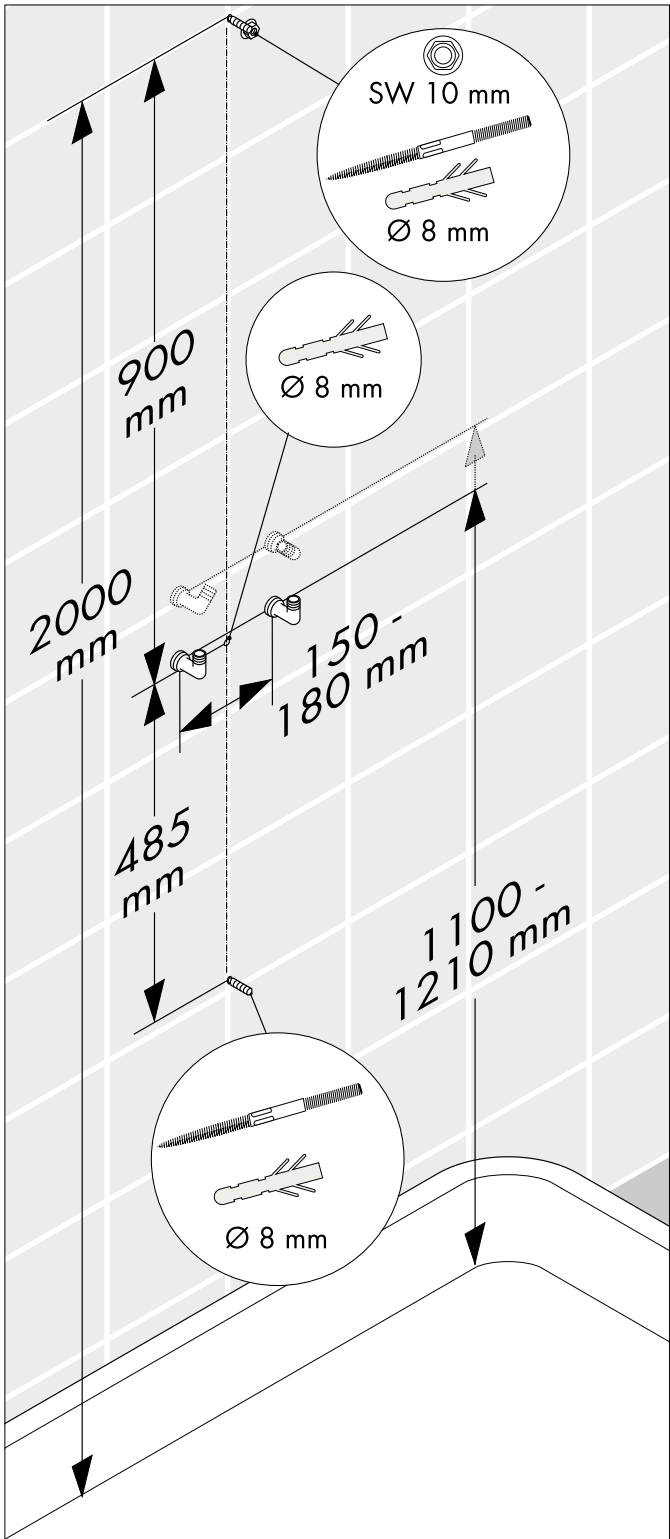
Håndbruser (1)	13,0 l/min
Sidebrusere, 5 Stück (2)	14,0 l/min
Hånd- + Sidebrusere (3)	16,0 l/min



Fra • er funktionen anvendelig.

Fastgørelseselementer / vandtilslutninger til vægmontering

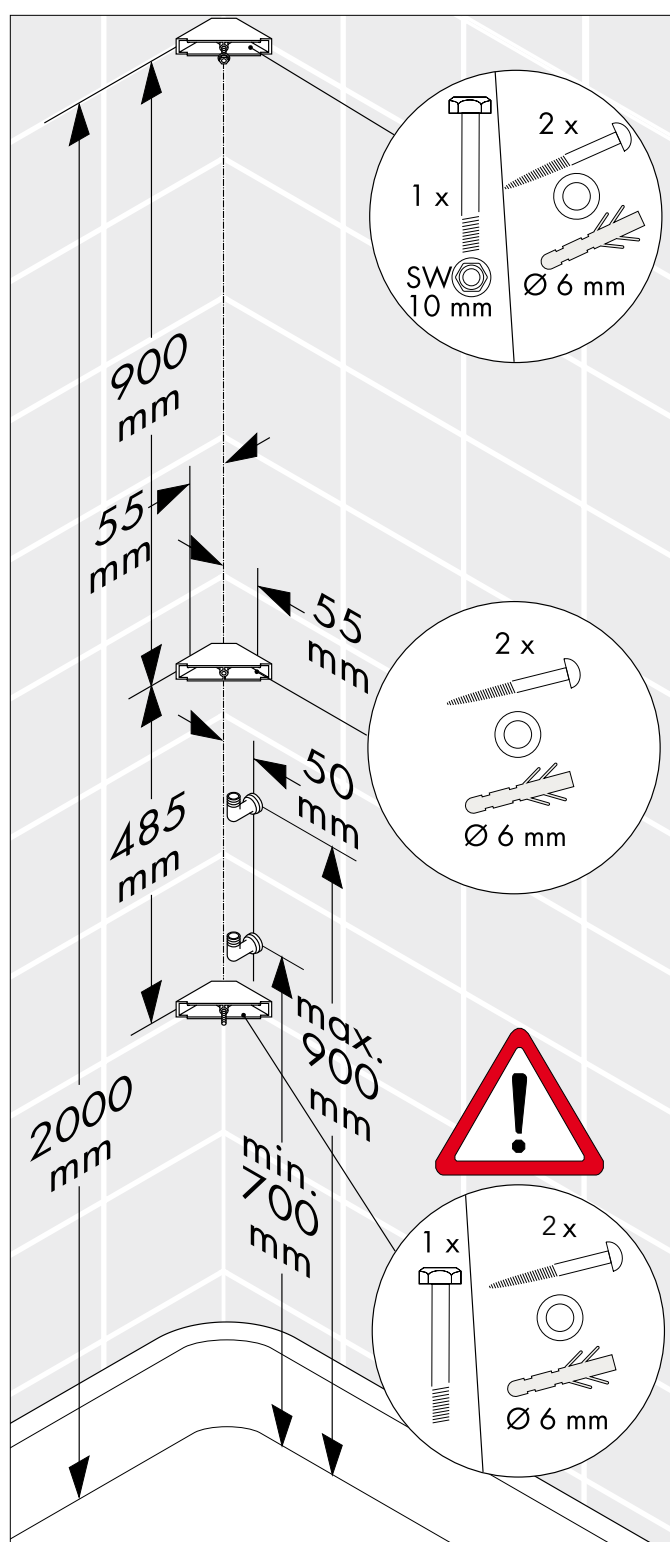
Alle borehuller tættes med eddikesyre-fri silikone (følger ikke med leveringen)



Tilløbsledninger gennemskylls korrekt iht. DIN 1988.

Fastgørelseselementer / vandtilslutninger til hjørnemontering

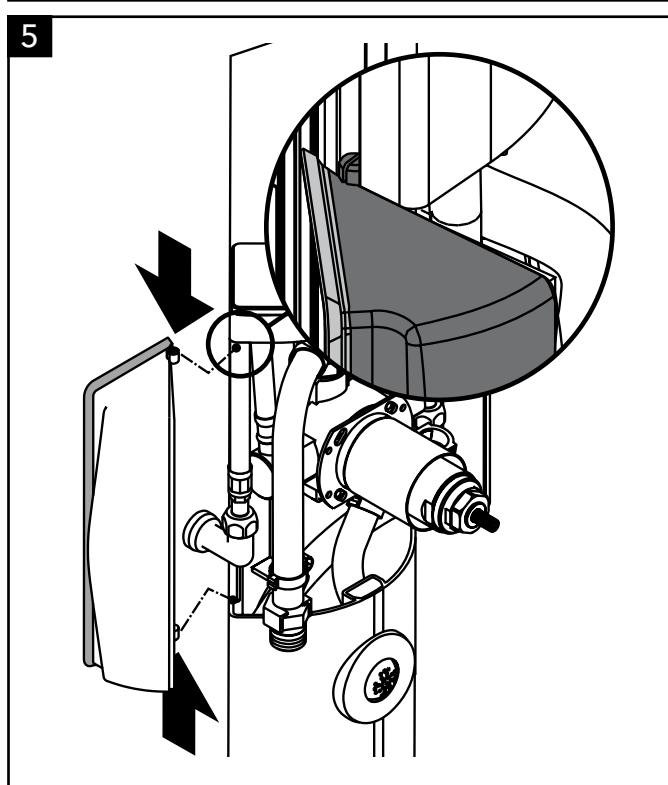
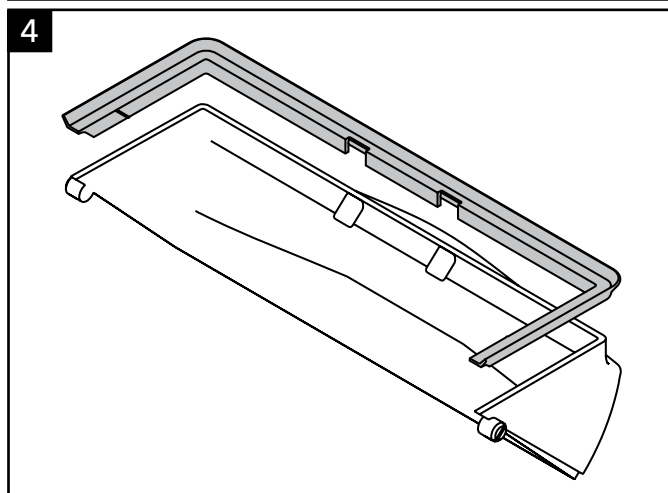
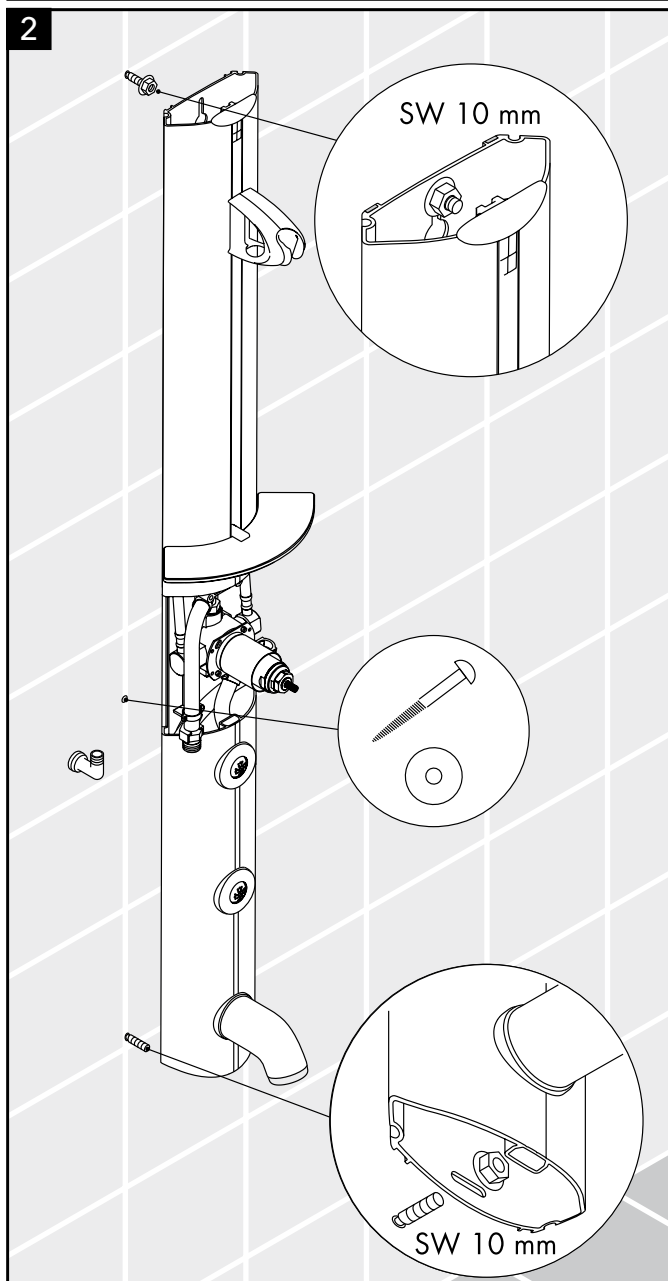
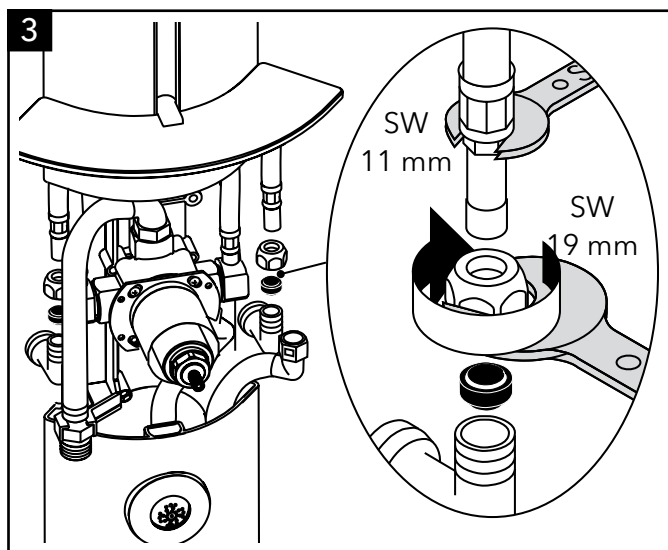
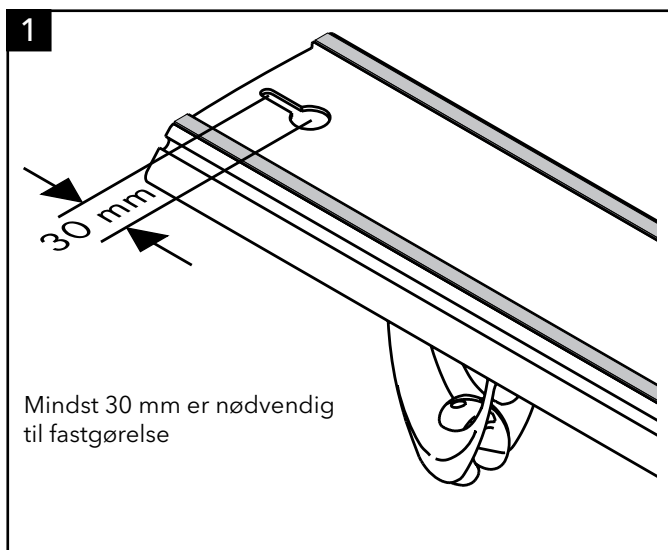
Alle borehuller tættes med eddikesyrefri silikone (følger ikke med leveringen)

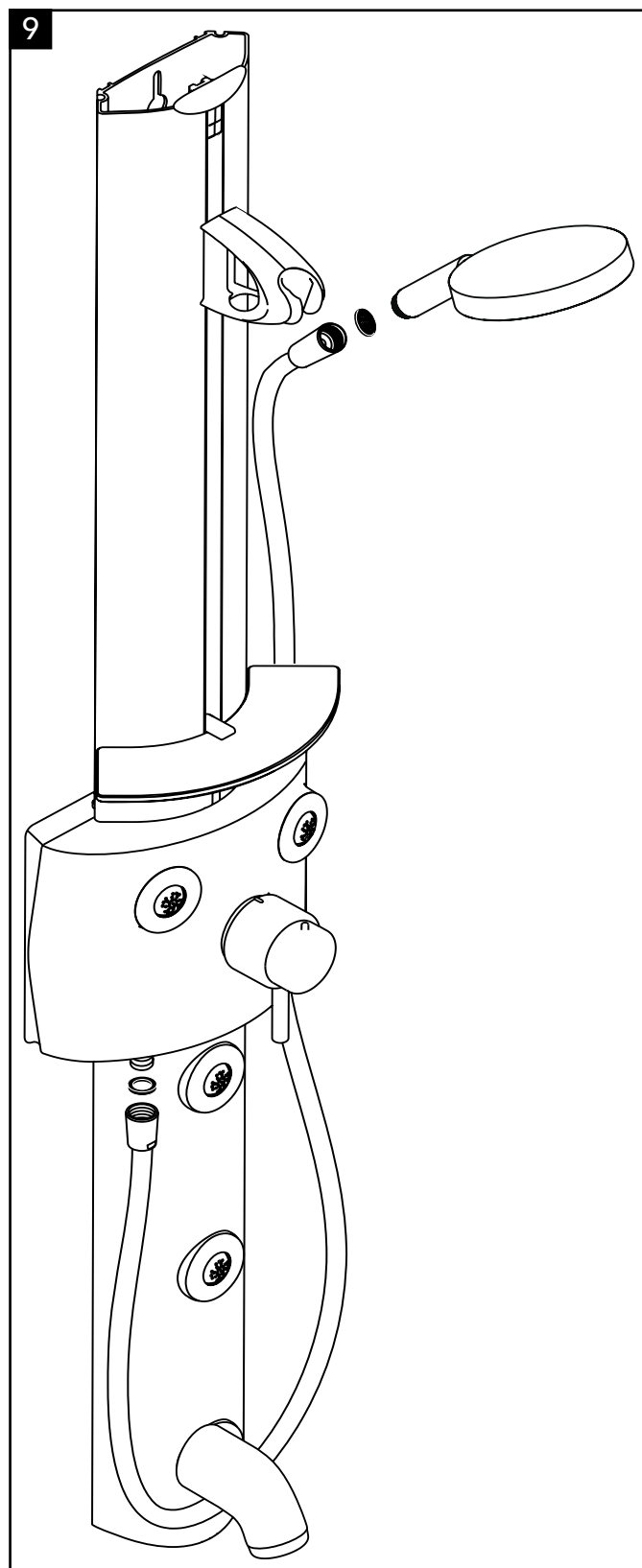
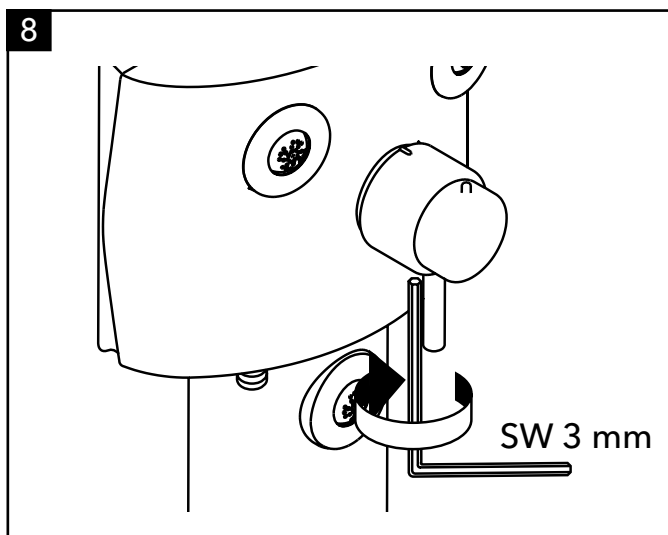
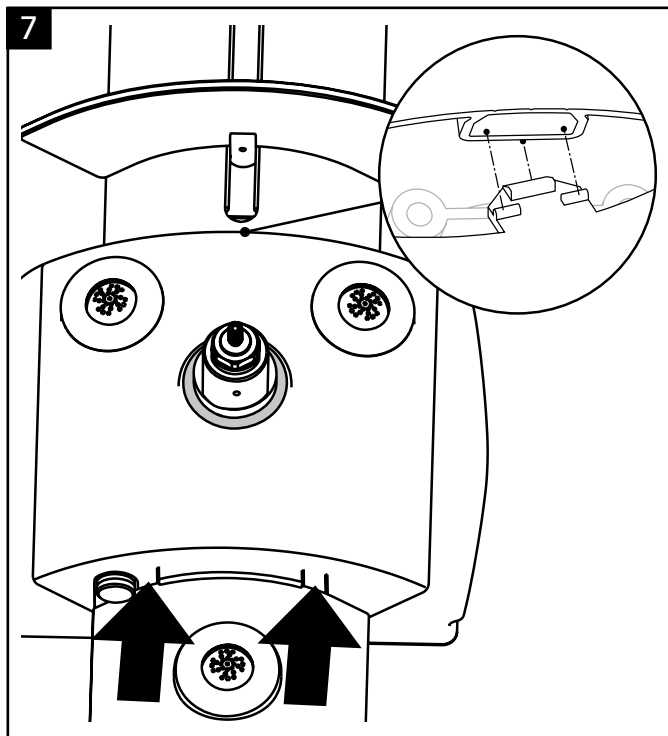
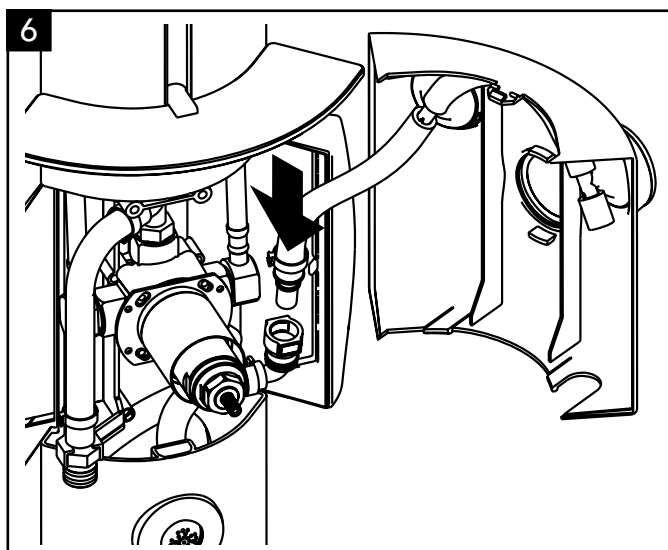


Tilløbsledninger gennemskylles korrekt iht. DIN 1988.

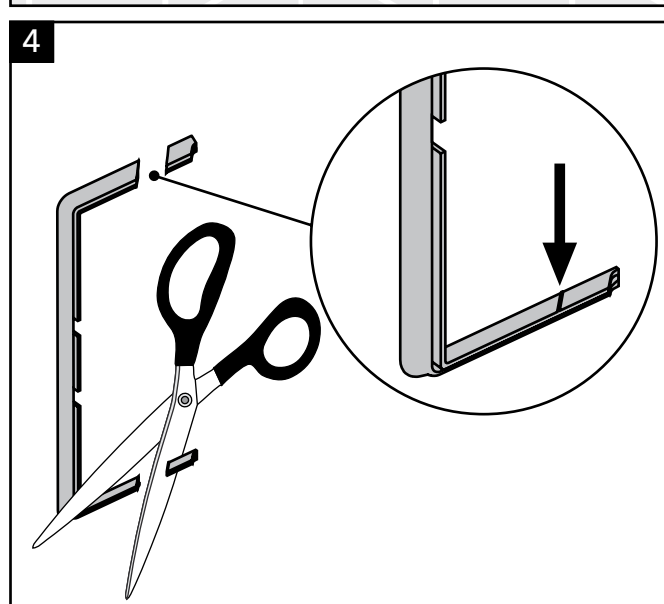
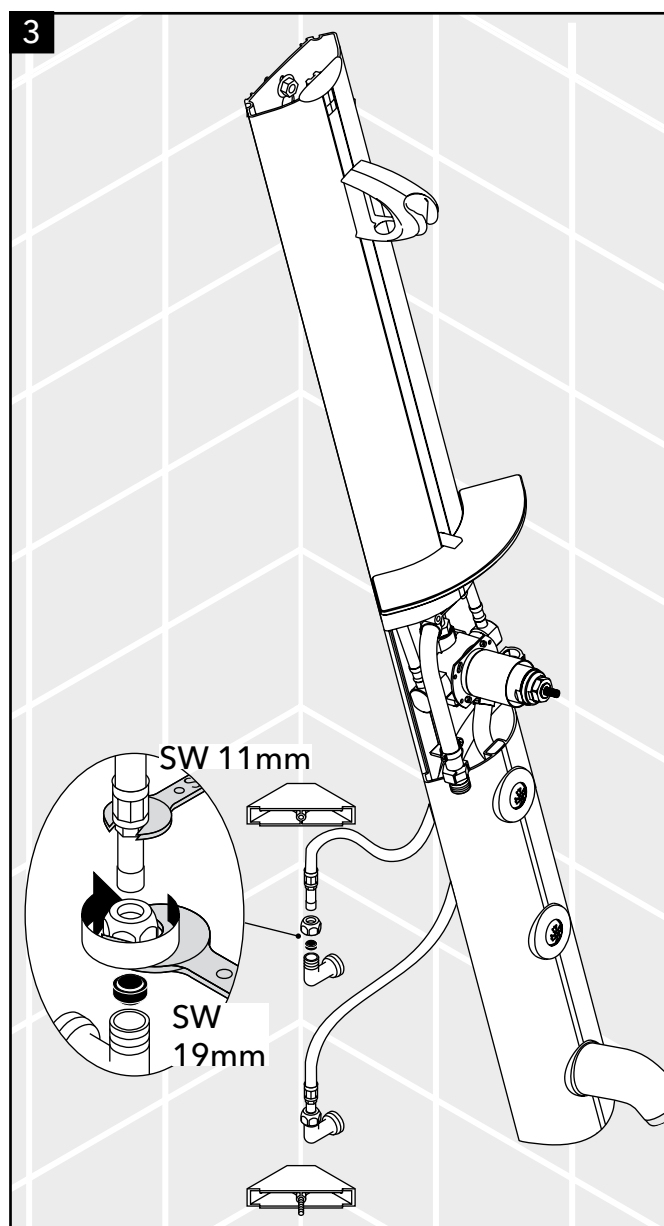
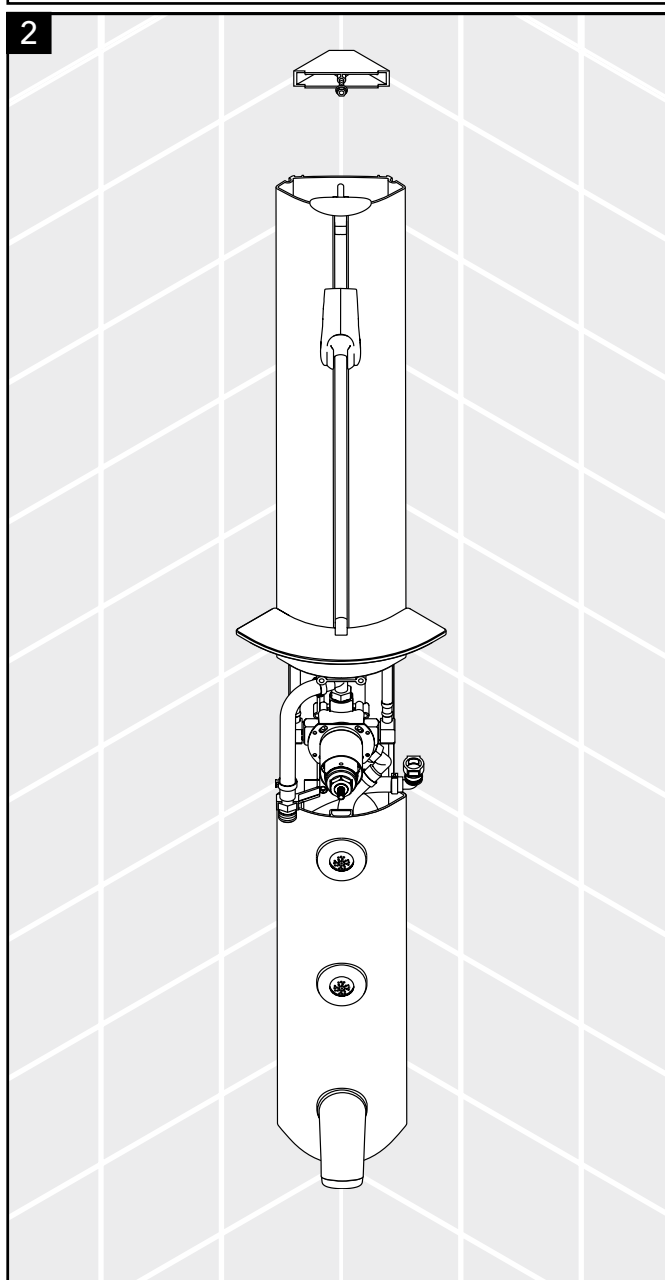
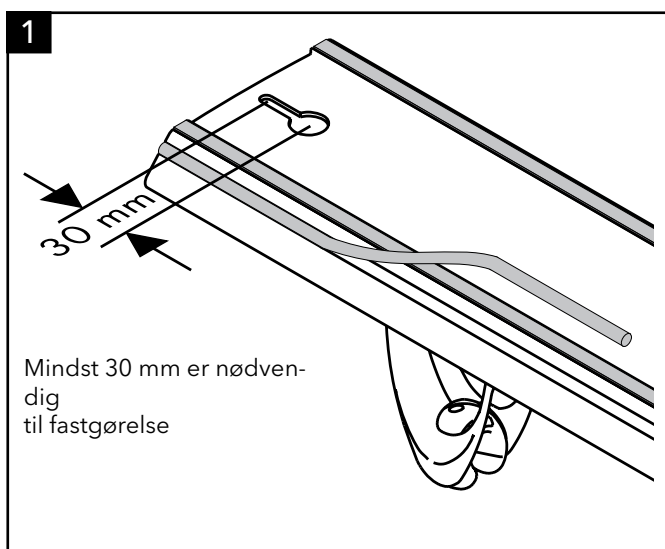


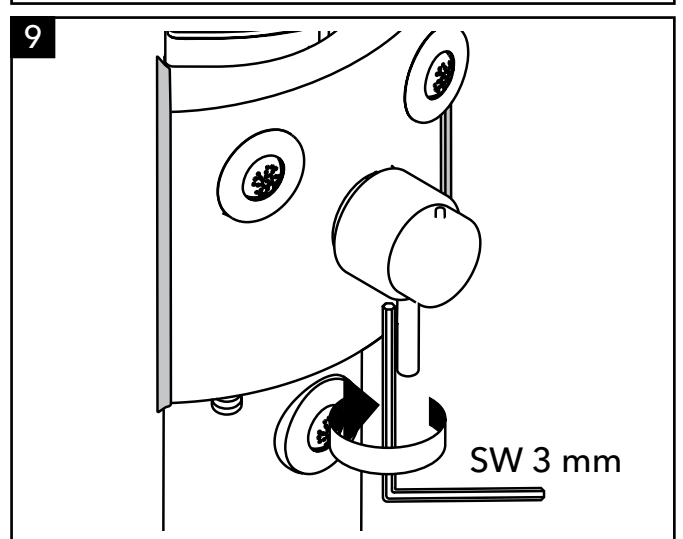
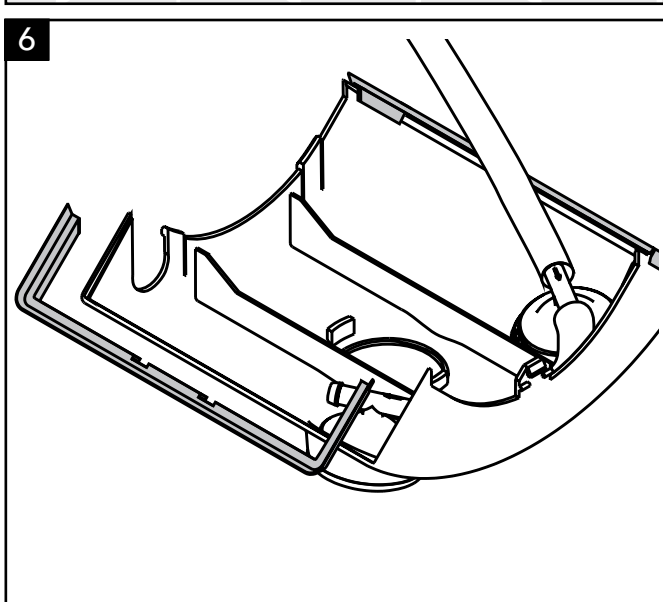
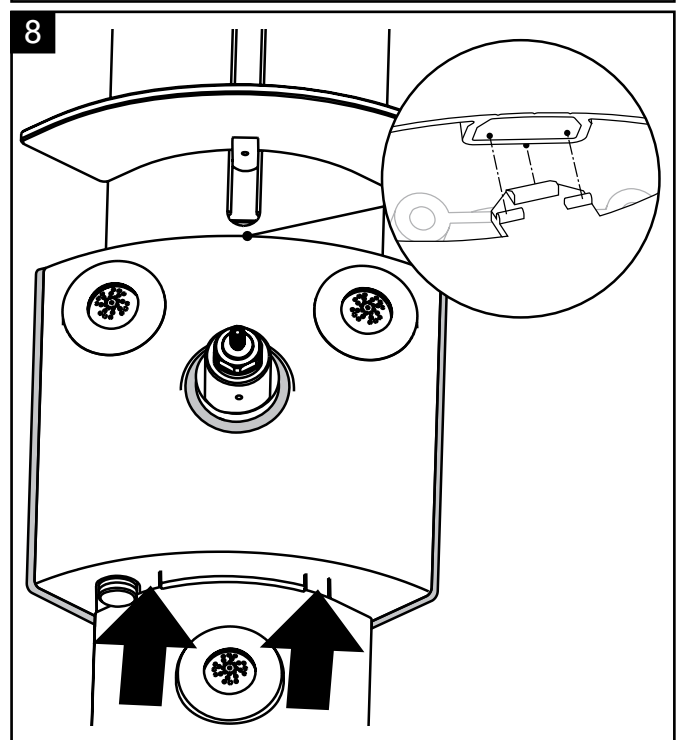
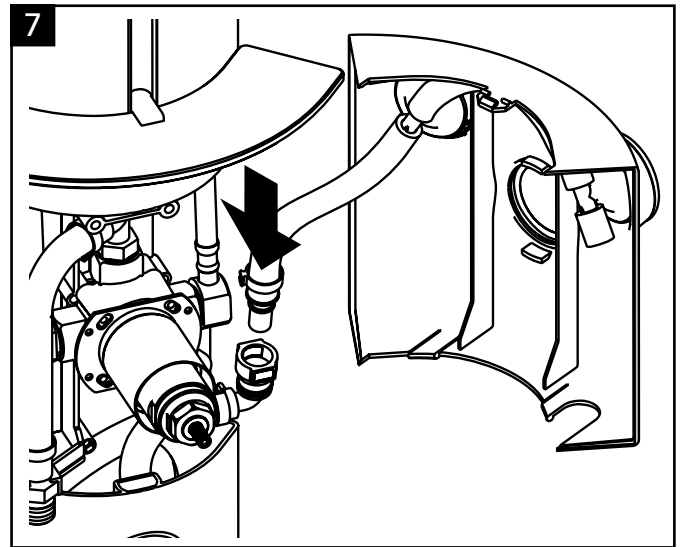
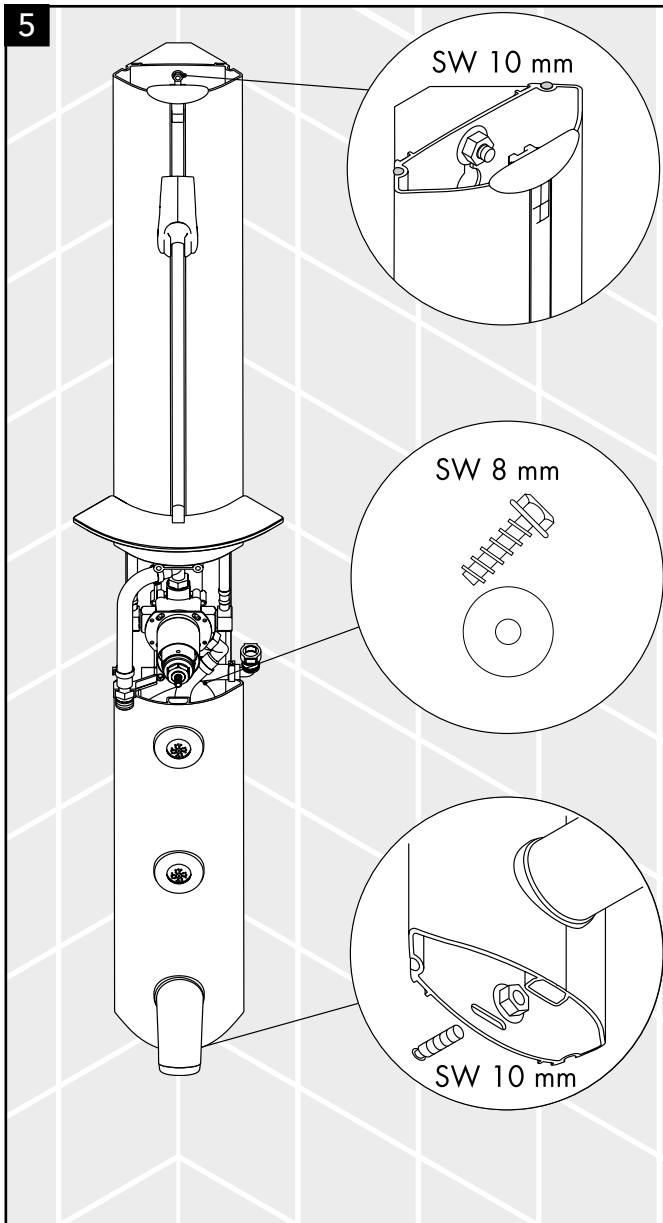
Før de nederste fastgørelseshuller bores, skal det kontrolleres, at tilslutningsledninger for KV og / eller VV forløber i dette område. Er dette tilfældet, bores kun på den side, hvor der ikke er nogle ledninger.

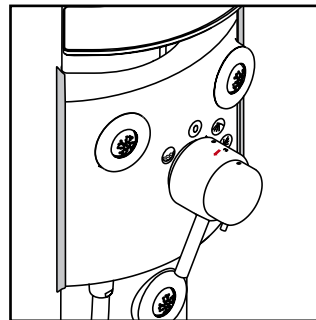
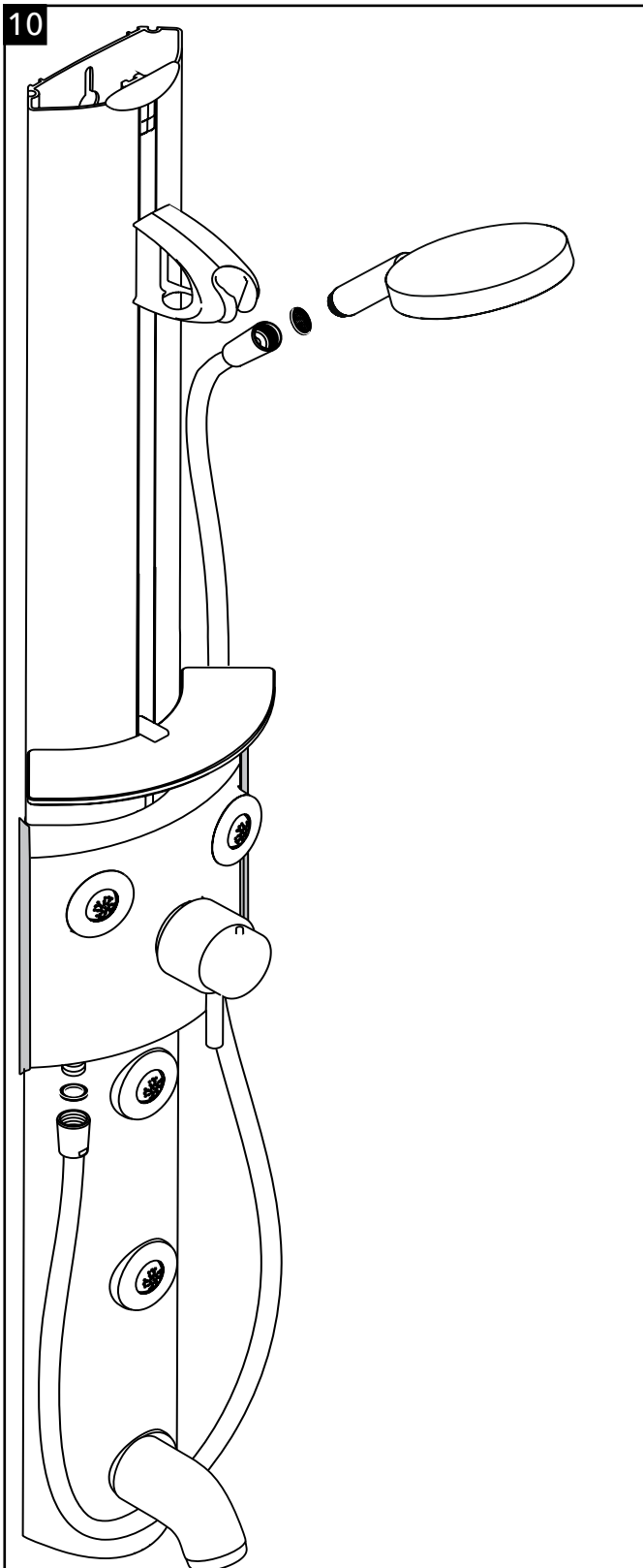




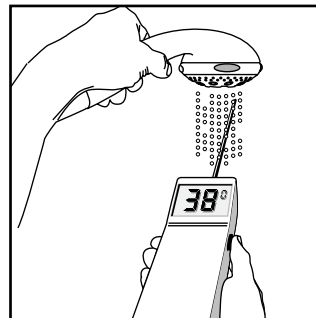
Justering af termostat se side 15



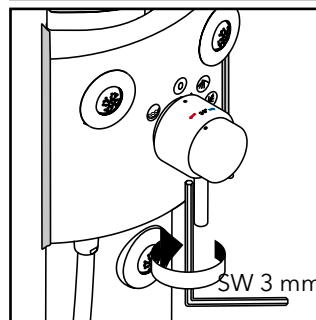




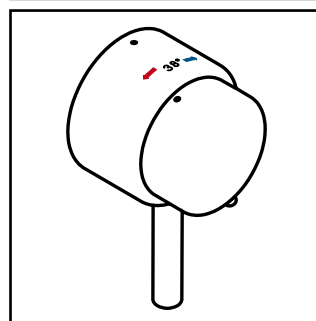
1 Drej Triostatplusgrebet i position "Håndbruser".



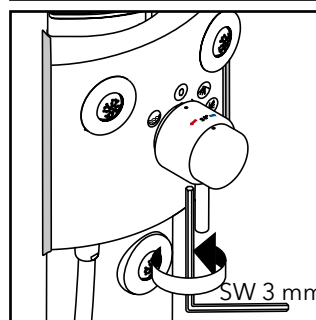
2 Stil termostaten på 38 °C med termostatgrebet.



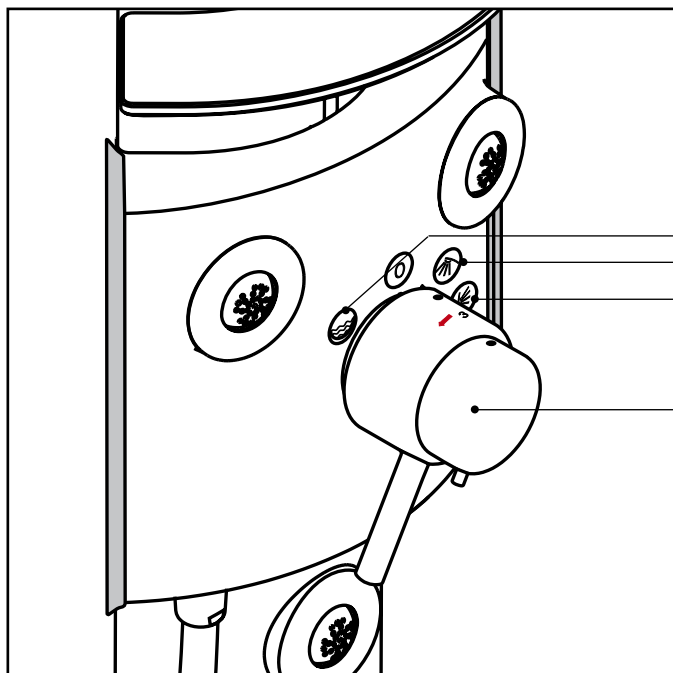
3 Drej Triostatplusgrebet hen på "0".
Demontér grebet.



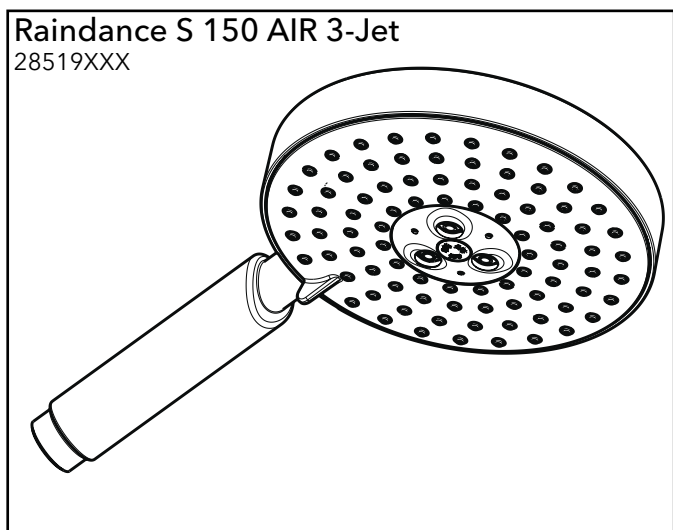
4 Drej termostatgrebet hen på 38 °C anslag.



5 Stik grebet i, indstil det lodret og skru det fast.

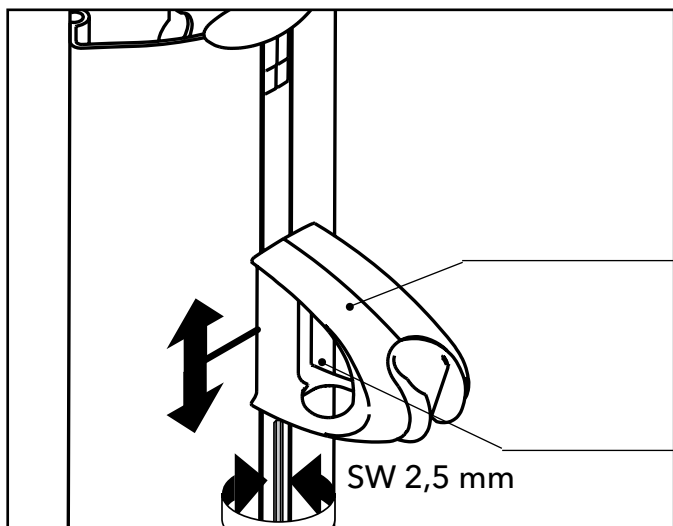


- Karindløb
- Håndbruser
- Sidebruser
- Temperaturindstilling (ønskes en temperatur over 38 °C, trykkes på termostatgrebet, hvorefter det drejes videre)



Raindance S 150 AIR 3-Jet
28519XXX

- Rain AIR
- Balance AIR
- Whirl AIR



- tungere
- lettere

Dansk

Rengøringsvejledning for Hansgrohe produkter

Moderne sanitet - køkkenarmaturer og brusere består i dag af forskellige materialer for design- og funktionsmæssigt bedre at kunne tilpasse sig markedets behov.

For at undgå skader og reklamationer, skal der ved såvel brugen som rengøringen af produkterne tages visse forholdsregler.

Rengøringsmiddel til armaturer og brusere

Syreholdige rengøringsmidler er nødvendige for at fjerne kalkaflejringer. Ved rengøringen af armaturer og brusere skal der dog tages visse hensyn:

- Der bør kun benyttes rengøringsmidler, der udtrykkeligt er anvist til rengøring af armaturer og brusere.
- Der må under ingen omstændigheder benyttes rengøringsmidler, der indeholder saltsyre, myresyre eller eddikesyre, da disse kan forvolde skader på produktets overflade.
- Der må ikke anvendes fosforsyreholdige midler samt midler med klorblegemiddel.
- Blanding af forskellige rengøringsmidler frarådes generelt.
- Anvendelse af aggresivt virkende rengøringsmidler og redskaber såsom skuremiddel og skuresvampe er udelukket.

Rengøring af armaturer og brusere

Brugsanvisningen på rengøringsmidlet skal nøje følges. Generelt bør man være opmærksom på følgende:

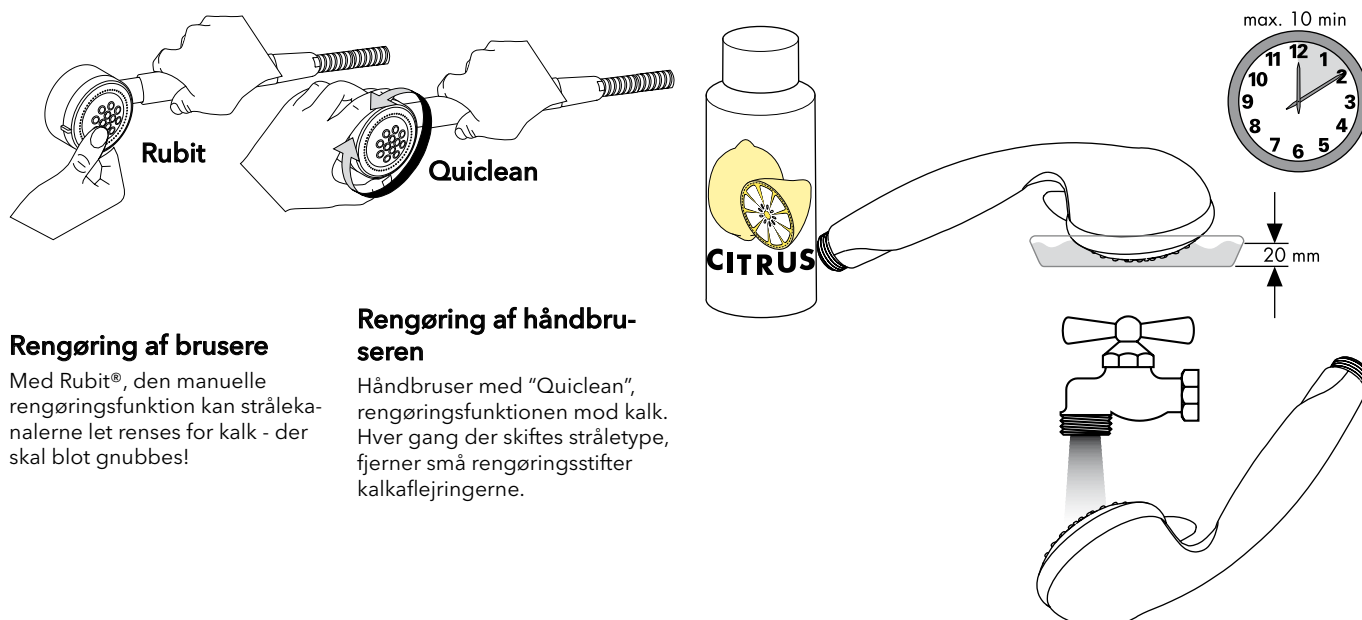
- Rengøringen sker efter behov.
- Dosering og virketid tilpasses. Det er vigtigt, at rengøringsmidlets virketid ikke længere end nødvendigt.
- Forebyg opbygningen af kalkaflejringer ved regelmæssig rengøring.
- Ved anvendelse af rengøringsmidler på sprayflasker må der aldrig sprayes direkte på armatur eller bruser, da der kan ske indtrængning af rengøringsmiddel i produktet. Spray i stedet først på en klud eller en svamp.
- Efter rengøring bør der altid skylles efter med rigeligt vand, så overskydende rester af rengøringsmiddel fjernes.

Vigtige henvisninger

Også kropsplejemidler som flydende sæbe, shampoo og badegelé kan forårsage skader. Også her gælder det: Skyl altid efter med vand. Ved anvendelse af rengøringsmidler på skadede overflader vil skaderne blot forværres.

Komponenter med beskadigede overflader skal udskiftes, da der ellers vil være fare for skader.

Skader, der er opstået ved uhensigtsmæssig behandling, hører ikke under vores garanti.

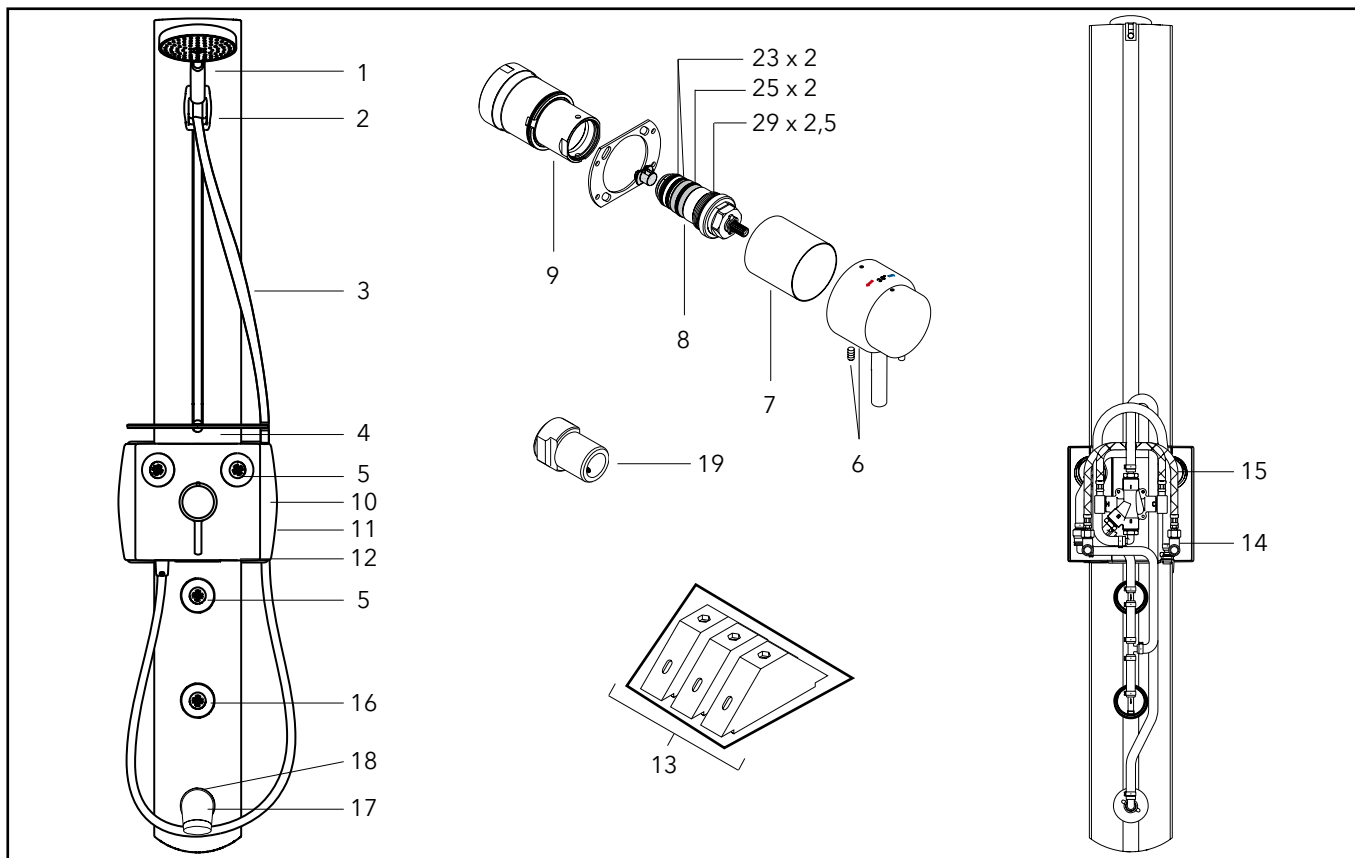


Rengøring af brusere

Med Rubit®, den manuelle rengøringsfunktion kan strålekablerne let renses for kalk - der skal blot gnubbes!

Rengøring af håndbruseren

Håndbruser med "Quiclean", rengøringsfunktionen mod kalk. Hver gang der skiftes stråletype, fjerner små rengøringsstifter kalkaflejringerne.



Pos.	Betegnelse	Nr./No./Nr.	VE
1	Håndbruser	28519XXX	1
2	Skyder kompl.	97024XXX	1
3	Bruseslange Isiflex 1,6 m	28276XXX	1
4	Fralægningsmulighed	25969000	1
5	Sidebruser	25970000	1
6	Triostat greb	25971000	1
7	Kappe	25972000	1
8	Temperatur reguleringsenhed	96903000	1
	Pakningssæt	95037000	1
9	Lukke-/omstillingsventil	25986000	1
10	Sideafdækning	25974XXX	2
11	Tætningsprofil	25975000	2
12	Frontafdækning	25985XXX	1
13	Fastgørelsessæt	25977000	1
14	Slangetilslutningsvinkel	25978000	2
15	Tilslutningsslange 900 mm	96316000	2
16	Rosette	25981000	1
17	Karindløb	26207XXX	1
18	Rosette	25916XXX	1
19	Tilbehør fastgørelse	26390000	1

XXX = Overflade

- 000 krom
- 090 krom/guld
- 320 hvid (alpin)
- 410 pergamon
- 810 satinox®
- 880 matkrom