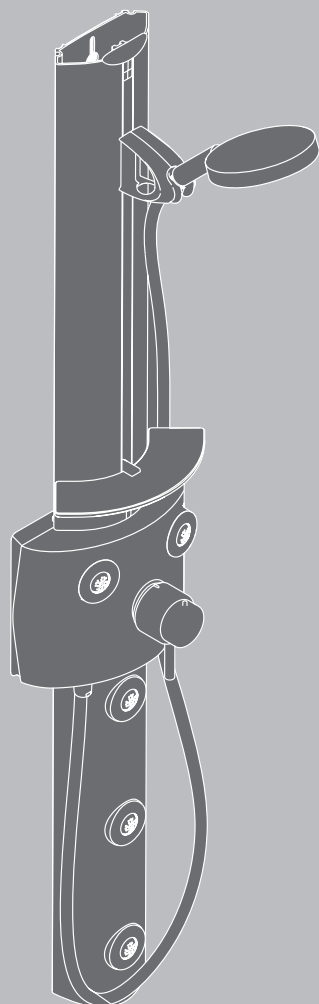


Pharo® brusepanel

Comfort



Comfort

2634XXXX

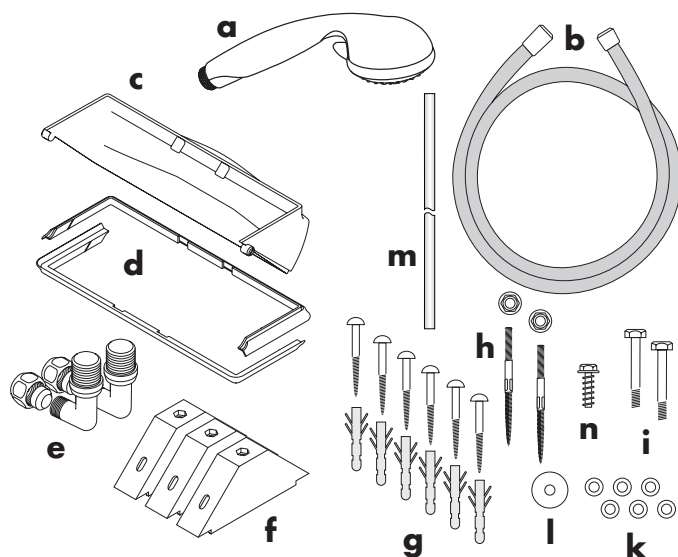
Monteringsvejledning

PHARO®

Dansk

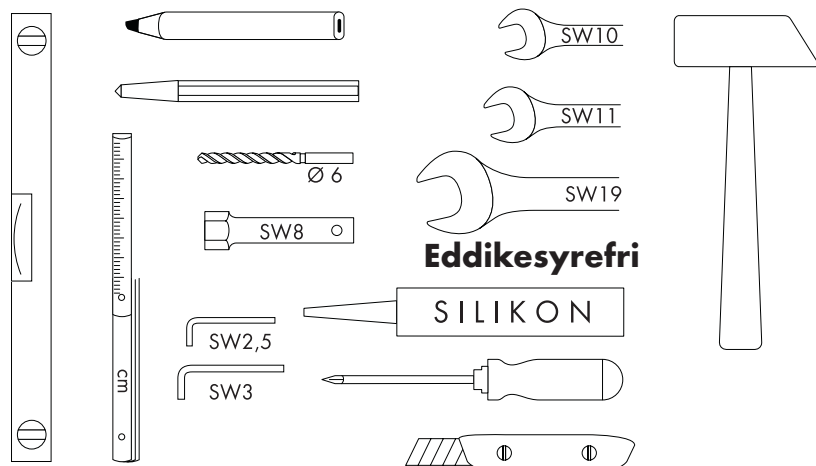
Indholdsfortegnelse	2
Pakkens indhold	3
Målbillede vægmontering / hjørnemontering	4
Mål på panel	5
Udstyr / Tekniske data	6
Oversigt over fastgørelseselementer / vandtilslutninger	8
Oversigt over fastgørelseselementer / vandtilslutninger	9
Vægmontering	10
Vægmontering	11
Hjørnemontering	12
Hjørnemontering	13
Justering af termostat	14
Betjening	15

Tilbehørsdele



- a Croma 3jet håndbruser
- b Isiflex B bruslange 160 cm
- c 2 sideafdækning (vægmontering)
- d 2 tætningsprofiler
- e 2 vandtilslutningsvinkler med klemmeskrueforbindelse
DN15 x DN10 / 10 mm
- f 3 fastgørelsesvinkler (hjørnemontering)
- g 6 kærnskruer med dyvler Ø 4,0 x 60 mm
- h 2 skruer M6 x 50
- i 2 sekskantskruer med møtrik M6 / SW 10 mm
- k 6 små spændeskiver 5,4 x 9,7
- l 1 stor spændeskive 6,5 x 17,8
- m tætning (hjørnemontering)
- n EJOT-skrue WN1447-K70x20 / SW 8 mm

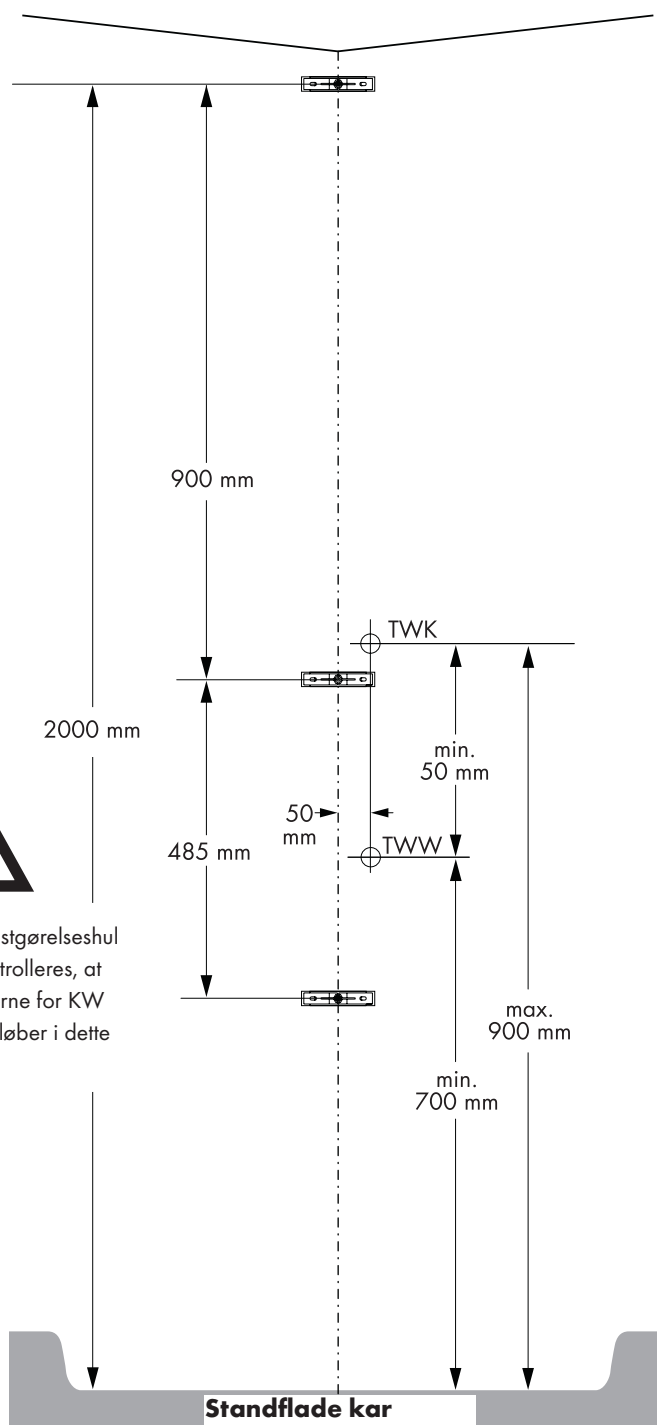
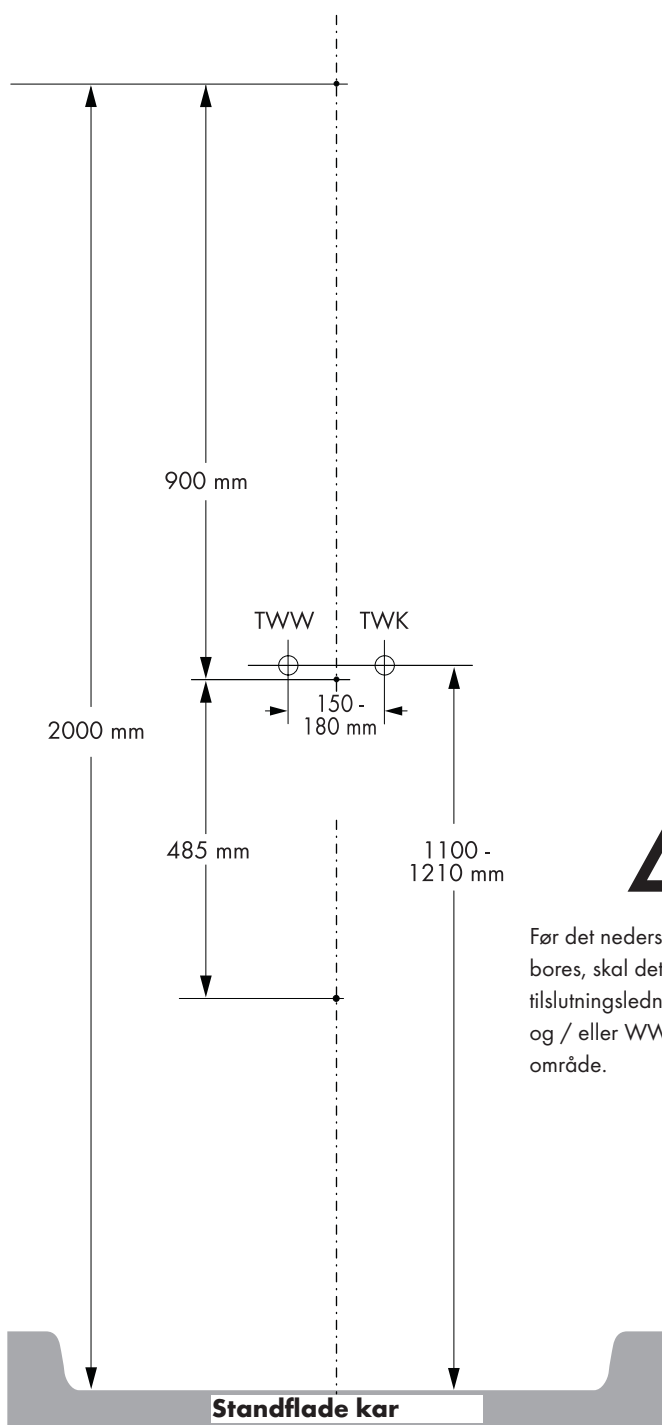
Monteringsværktøj



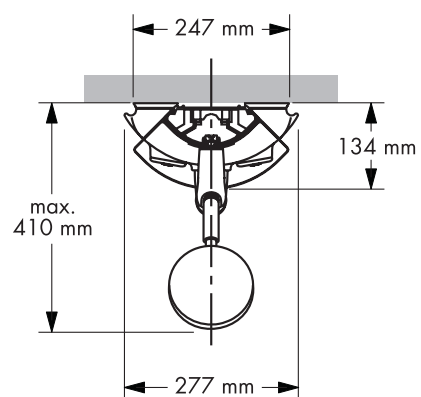
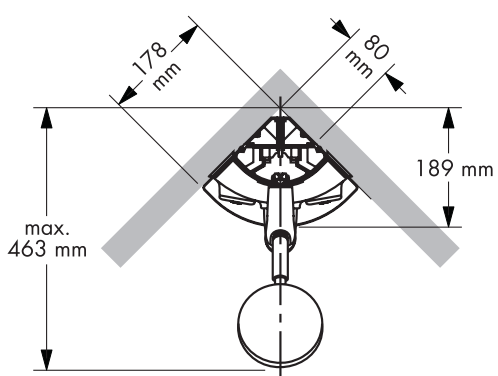
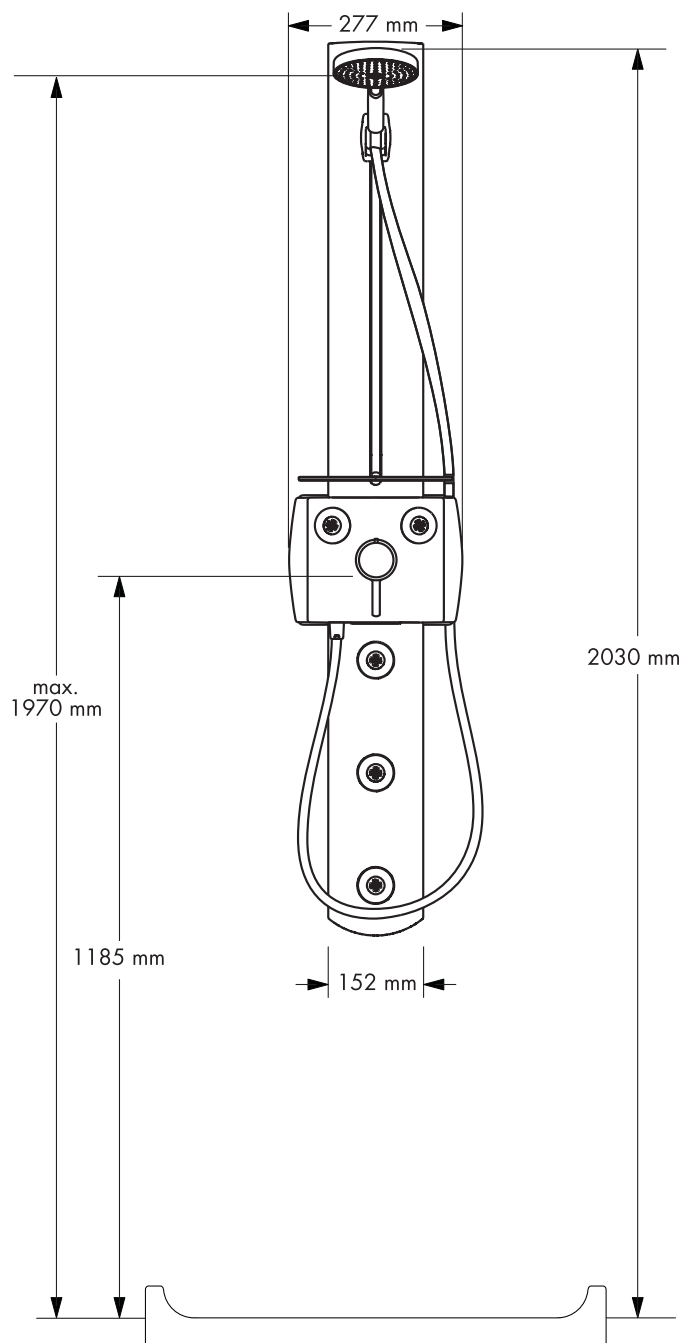
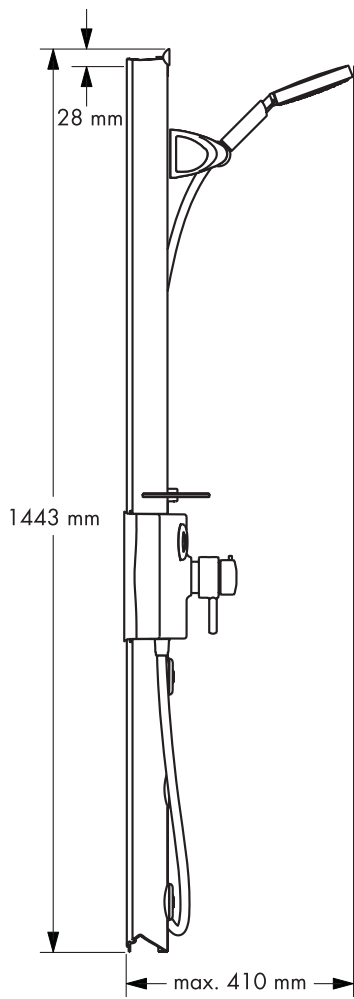
Nødvendig mindstehøjde på 2100 mm fra karrets standflade kontrolleres før montering

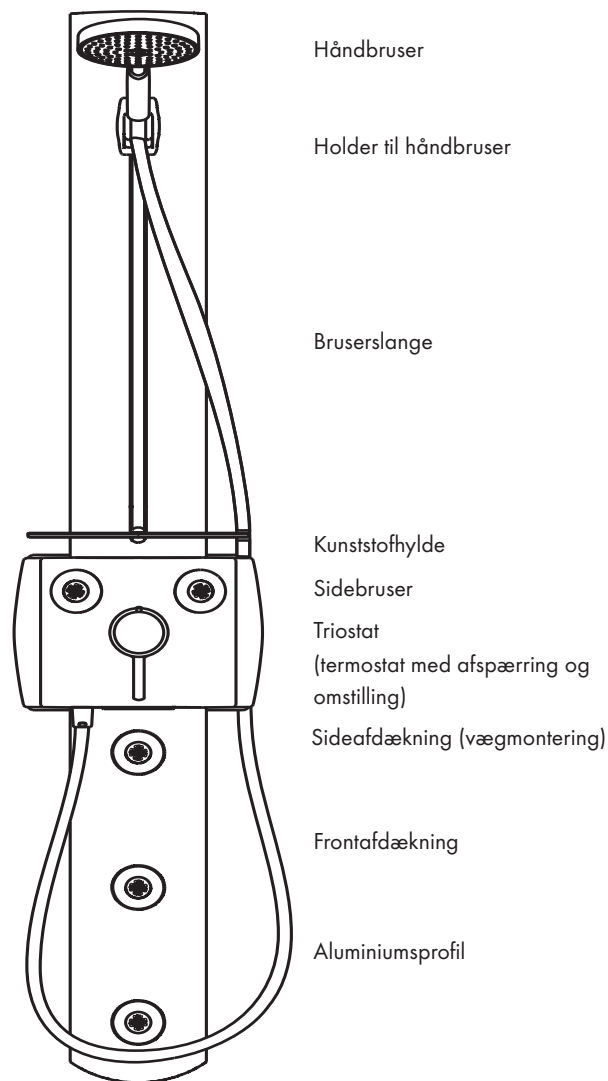
Målbillede vægmontering

Målbillede hjørnemontering



Før det nederste fastgørelses hul bores, skal det kontrolleres, at tilslutningsledningerne for KW og / eller WW forløber i dette område.





Gennemstrømningsvandvarmere

Velegnet til gennemstrømningsvandvarmere fra 24 kW ved et vandtryk på 1,5 bar før panelet og et mindsetryk på 7 l/min. På kun benyttes af en person af gangen.

Trykforskelle

Større trykforskelle mellem koldt og varmt vand bør udjævnes.

Service

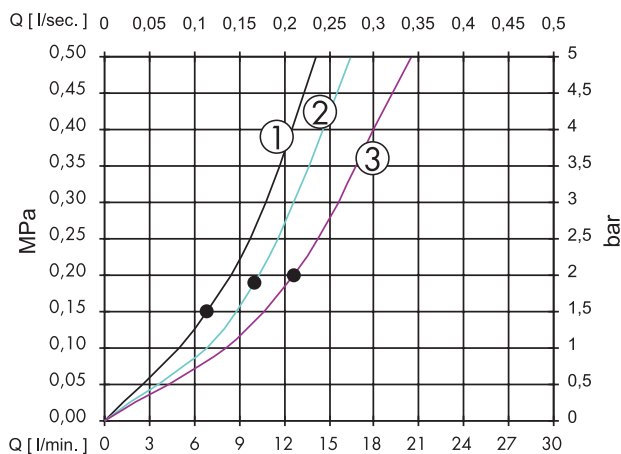
Kontraventilen skal afprøves en gang om året.

Tekniske data

Vandtryk	mindst. 0,2 MPa
Driftstryk	max. 1,0 MPa
Anbefalet driftstryk	0,2 - 0,5 MPa
Prøvetryk	1,6 MPa
(1 MPa = 10bar = 147 PSI)	
Varmtvandstemperatur	max. 70° C
Sikkerhedsspærren	38° C

Gennemstrømningsydelse ved 0,3 MPa

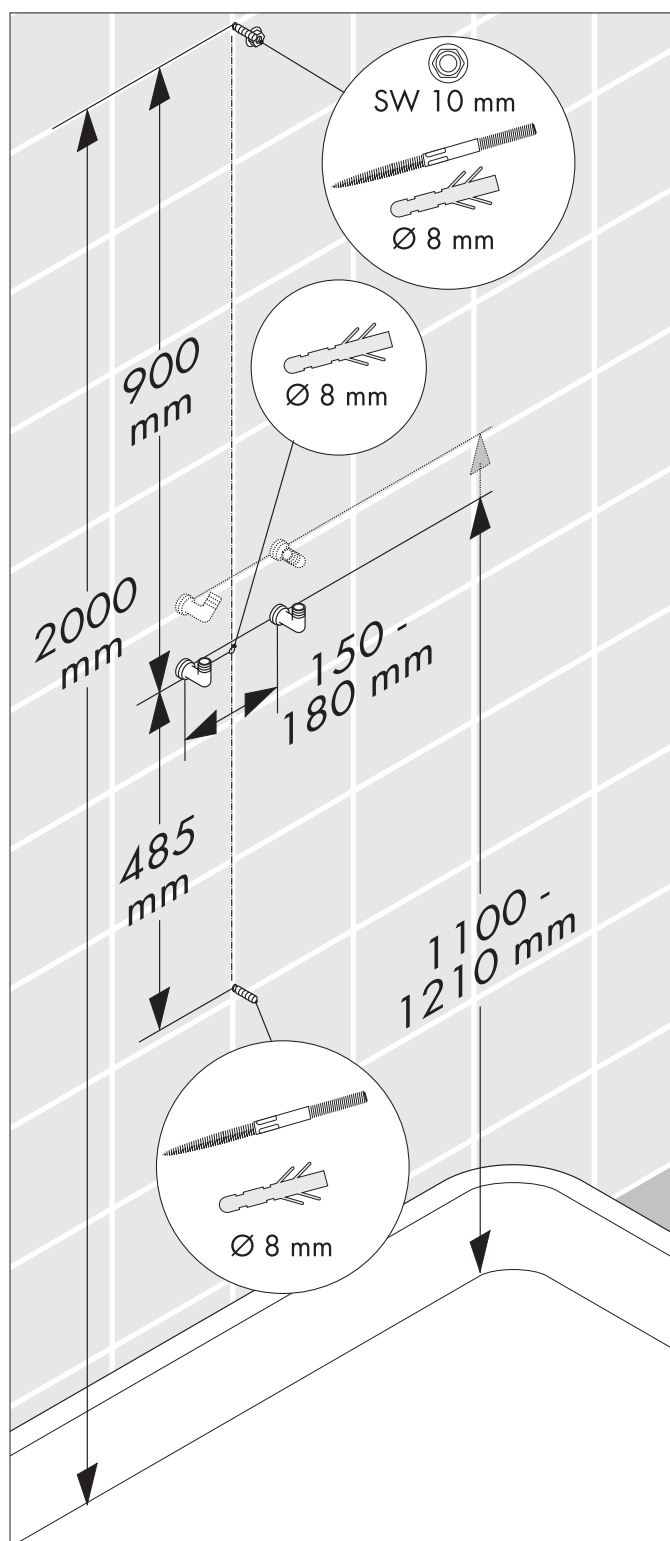
Håndbruser (1)	10,8 l/min
Sidebrusere, 5 Stück (2)	11,8 l/min
Hånd- + Sidebrusere (3)	14,5 l/min



Fra • er funktionen anvendelig.

Fastgørelseselementer / vandtilslutninger til vægmontering

Alle borehuller tættes med eddikesyre-fri silikone (følger ikke med leveringen)



Monteringsmål

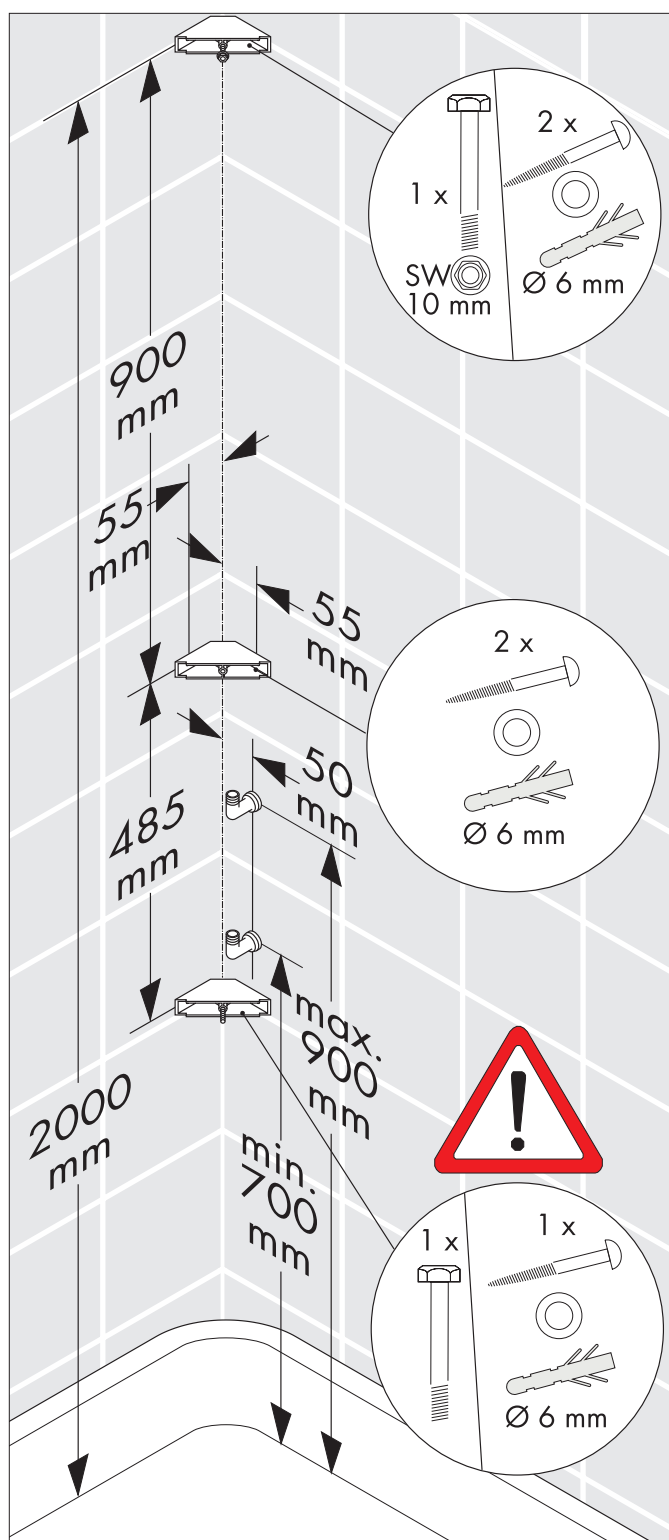
Monteringsmålene i monteringsvejledningen er ideelle for personer med en højde på ca. 1800 mm og skal i givet fald tilpasses. I denne forbindelse skal man være opmærksom på, at den angivende, nødvendige mindstehøjde på 2200 mm fra karrets standflade ændrer sig, hvis monteringshøjden ændrer sig, husk i dette tilfælde at tage hensyn til de ændrede tilslutningsmål.

Ligger højdemålene for vandtilslutningerne uden for det angivende område, skal boremålene tilpasses. (overhold den mindste rumhøjde på 2200 mm fra karrets standflade).

Tilløbsledninger gennemskylls korrekt iht. DIN 1988.

Fastgørelseselementer / vandtilslutninger til hjørnemontering

Alle borehuller tættes med eddikesyreafri silikone (følger ikke med leveringen)



Monteringsmål

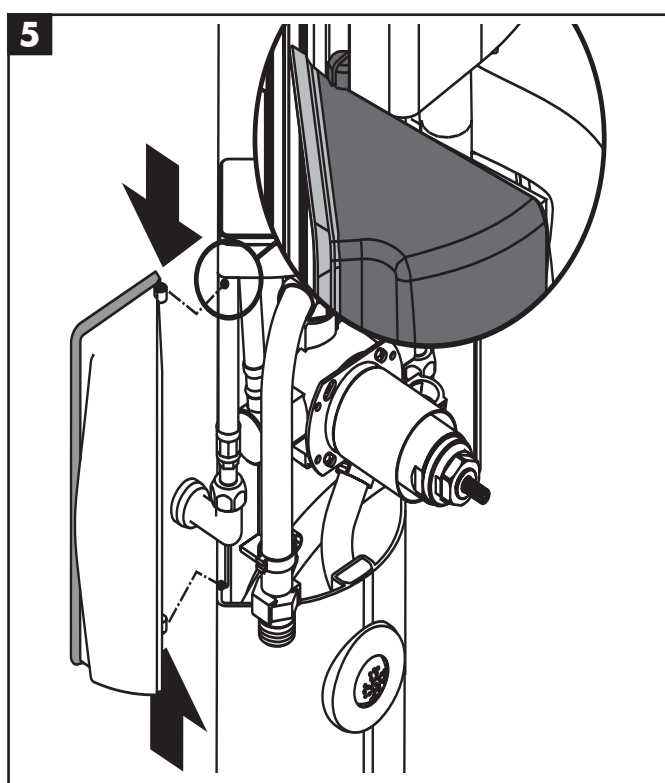
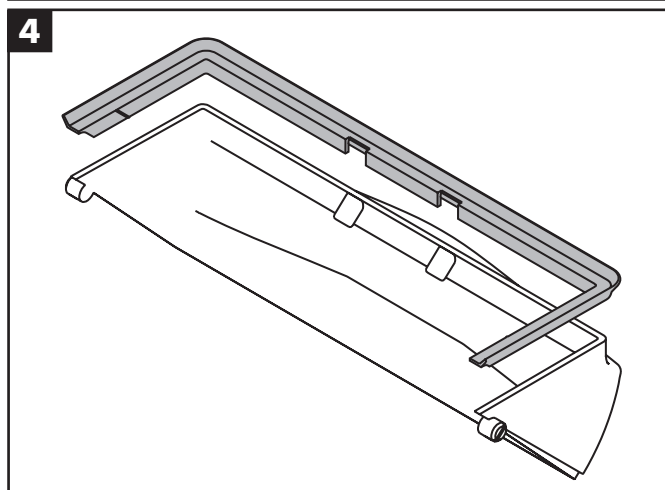
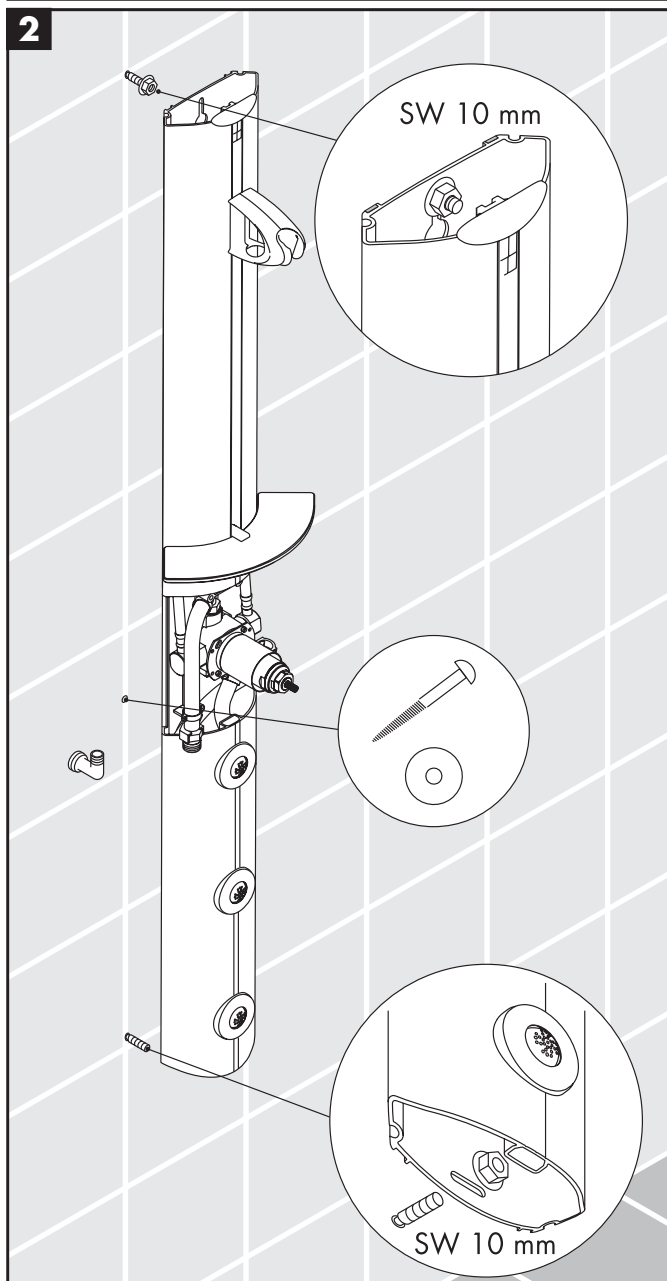
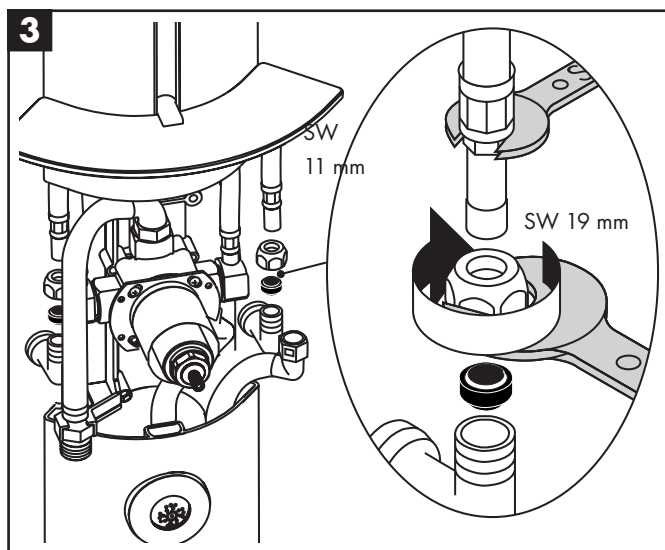
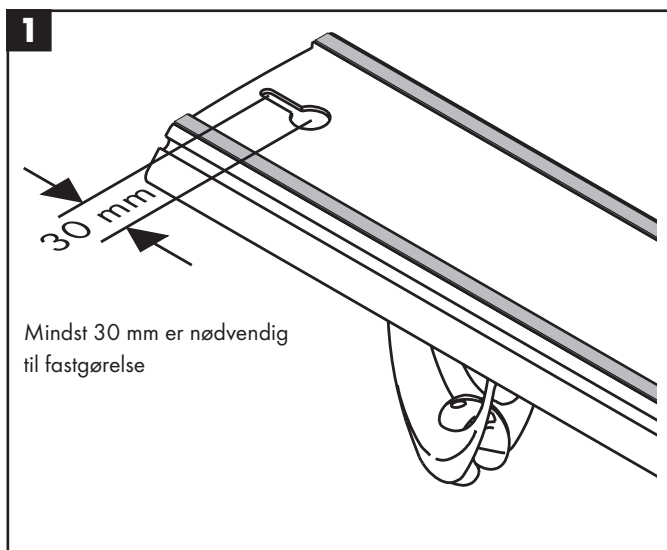
Monteringsmålene i monteringsvejledningen er ideelle for personer med en højde på ca. 1800 mm og skal i givet fald tilpasses. I denne forbindelse skal man være opmærksom på, at den angivende, nødvendige mindstehøjde på 2200 mm fra karrets standflade ændrer sig, hvis monteringshøjden ændrer sig, husk i dette tilfælde at tage hensyn til de ændrede tilslutningsmål.

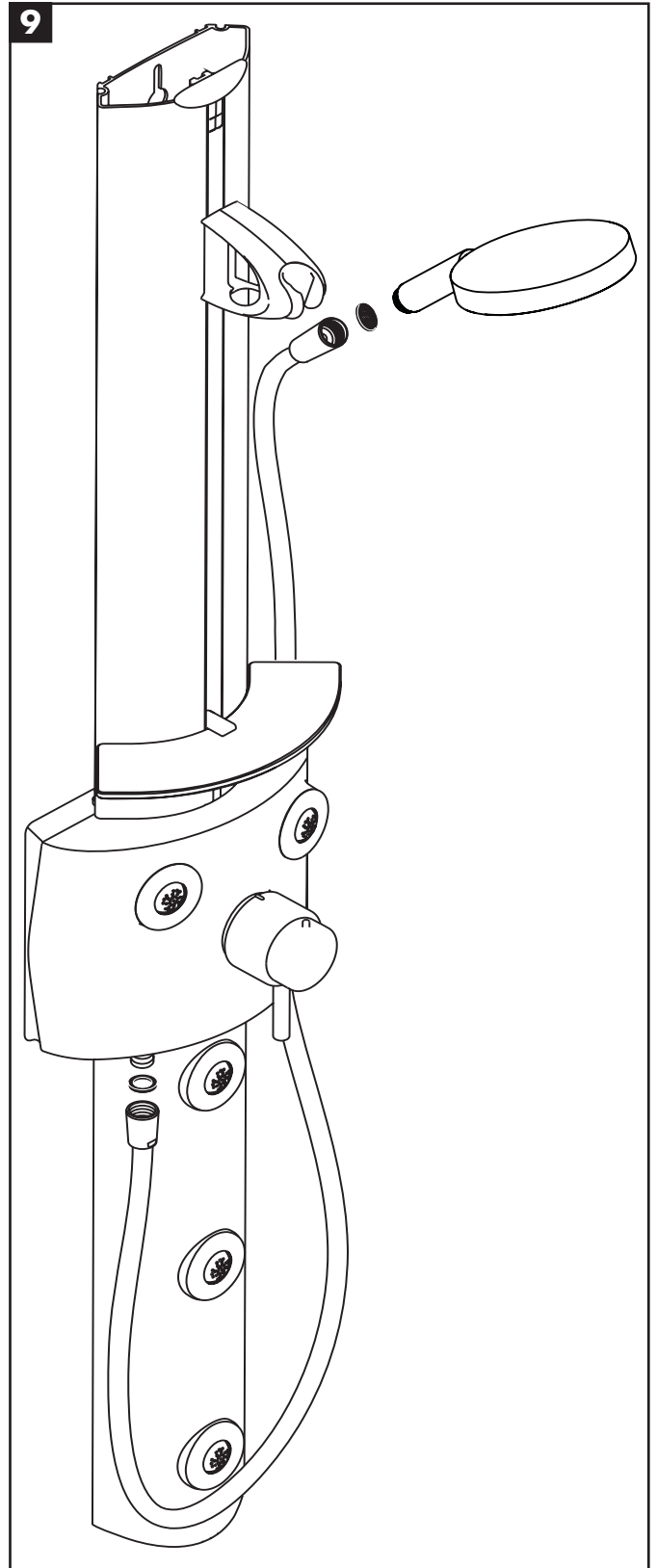
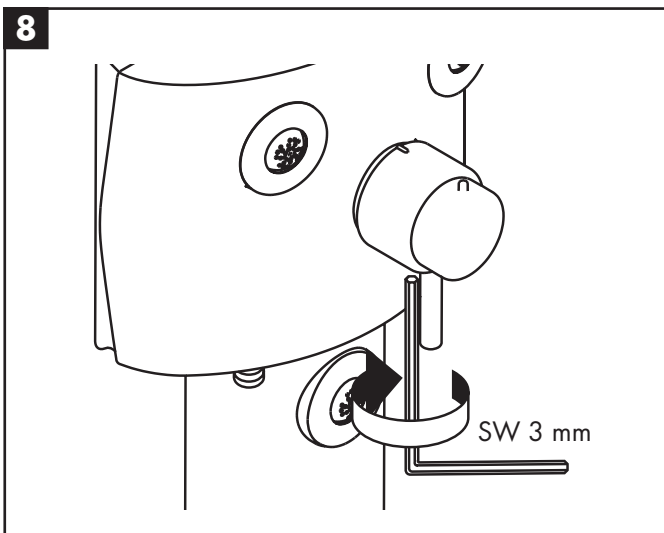
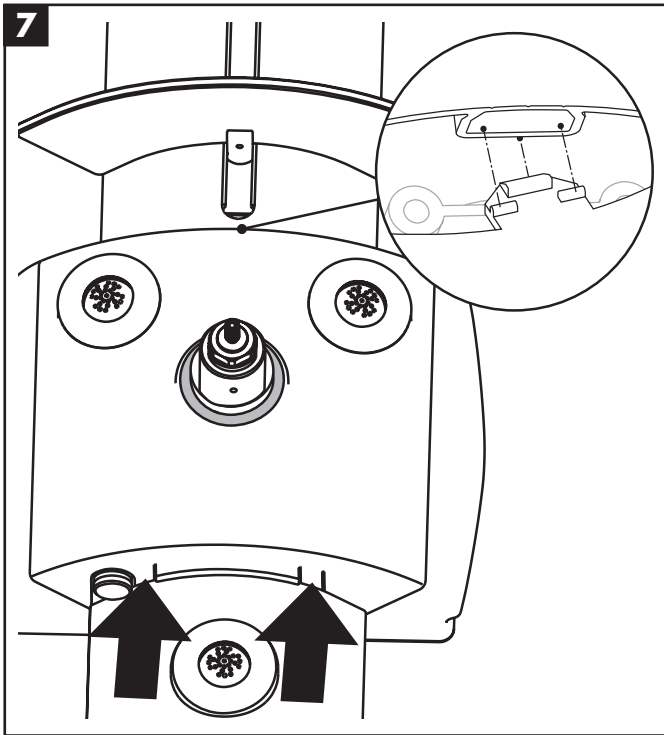
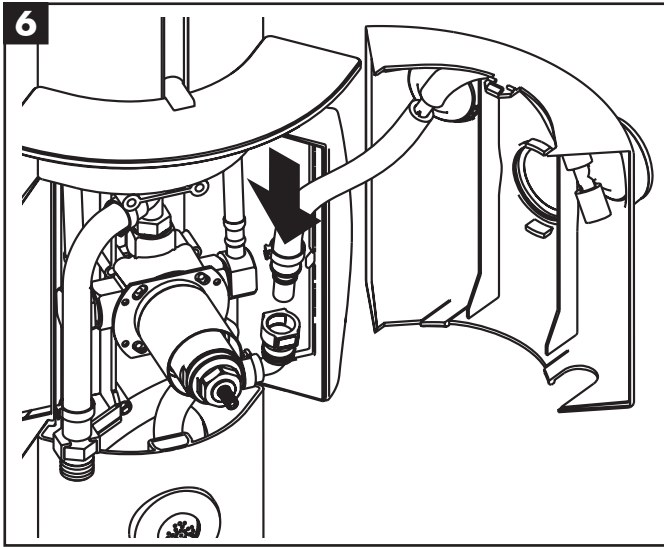
Ligger højdemålene for vandtilslutningerne uden for det angivende område, skal boremålene tilpasses. (overhold den mindste rumhøjde på 2200 mm fra karrets standflade).

Tilløbsledninger gennemskyllses korrekt iht. DIN 1988.

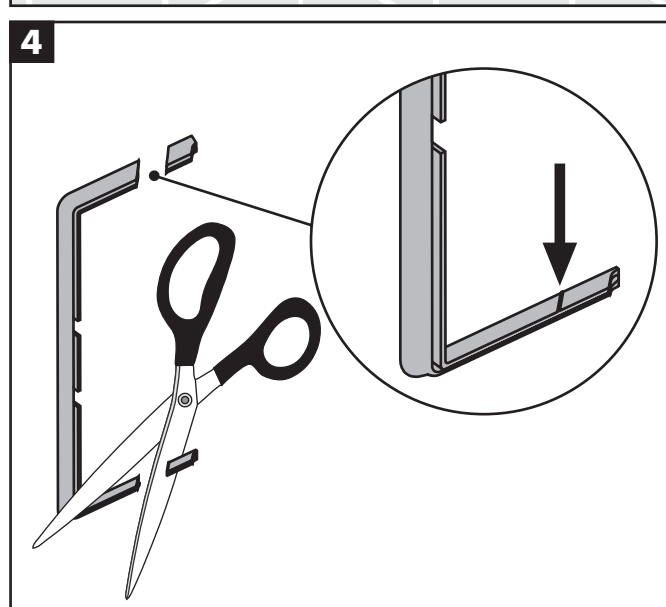
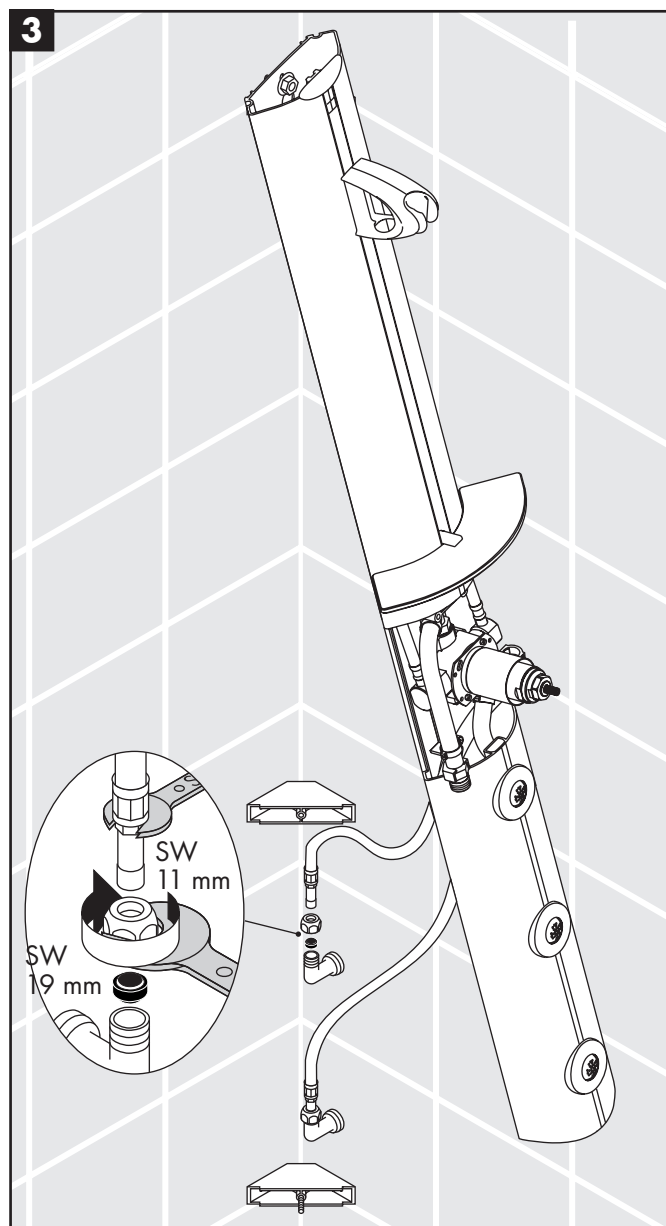
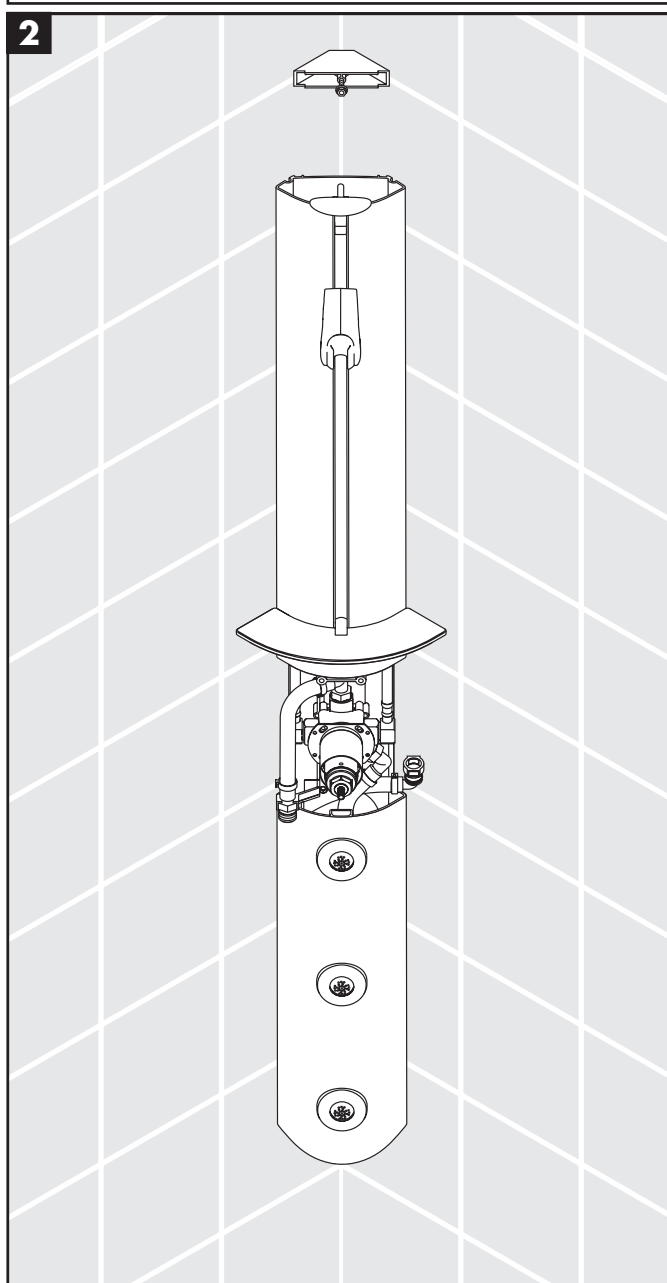
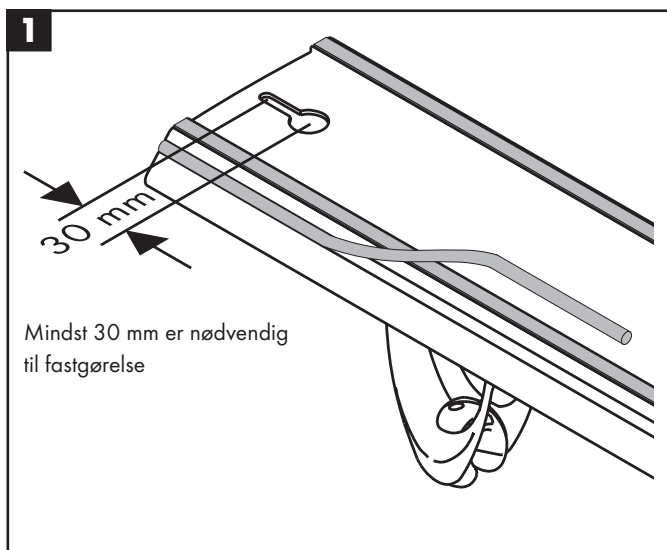


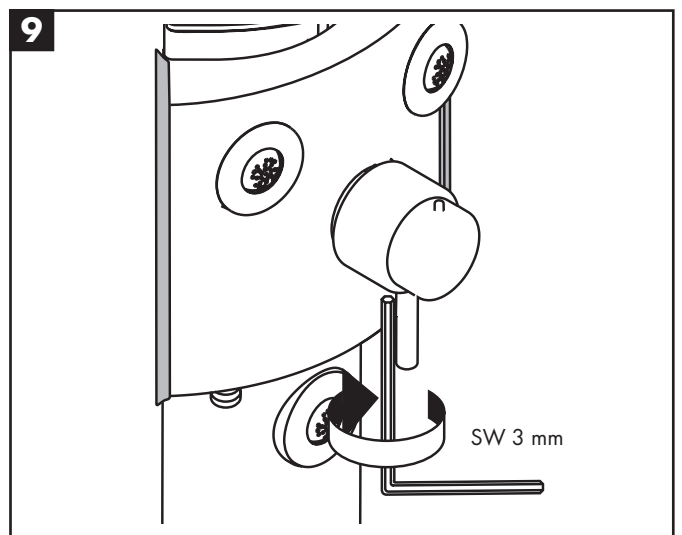
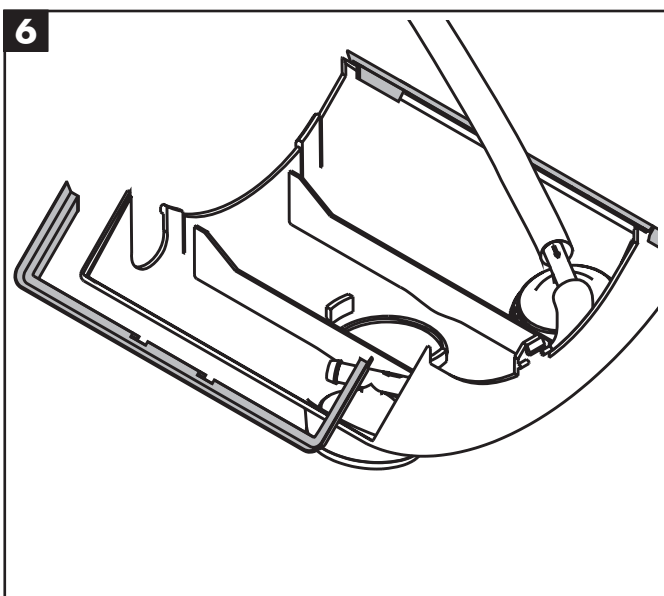
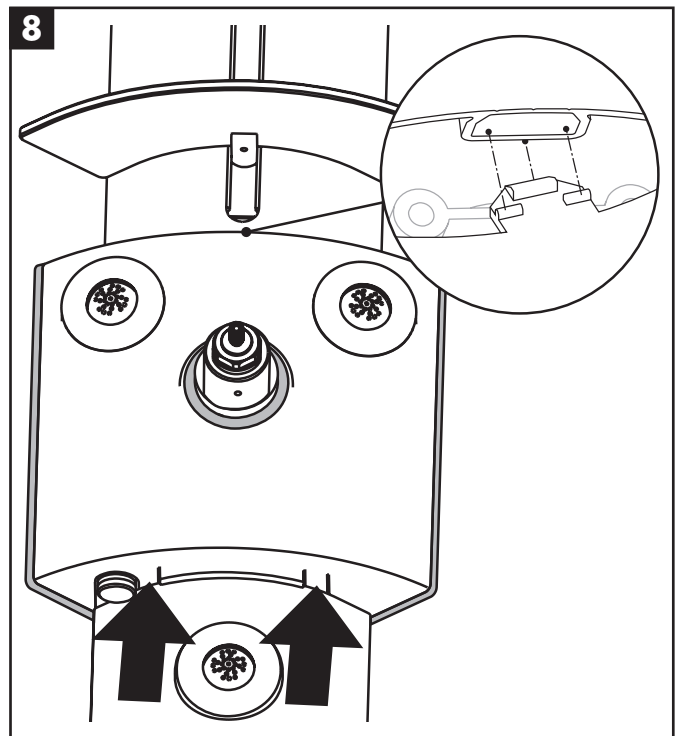
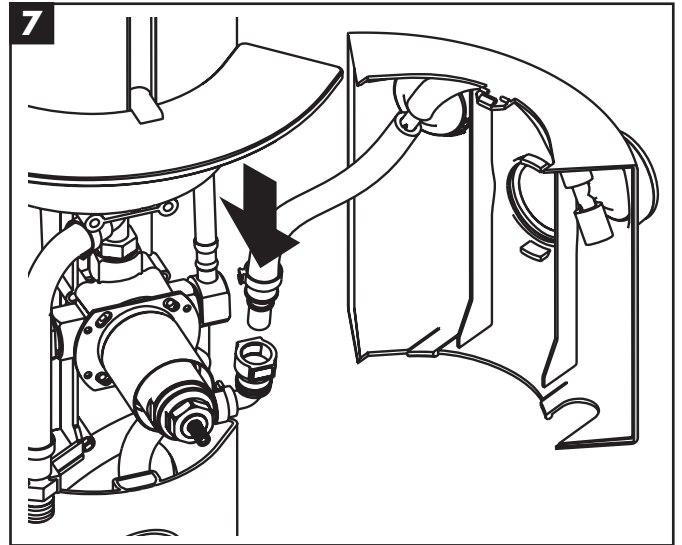
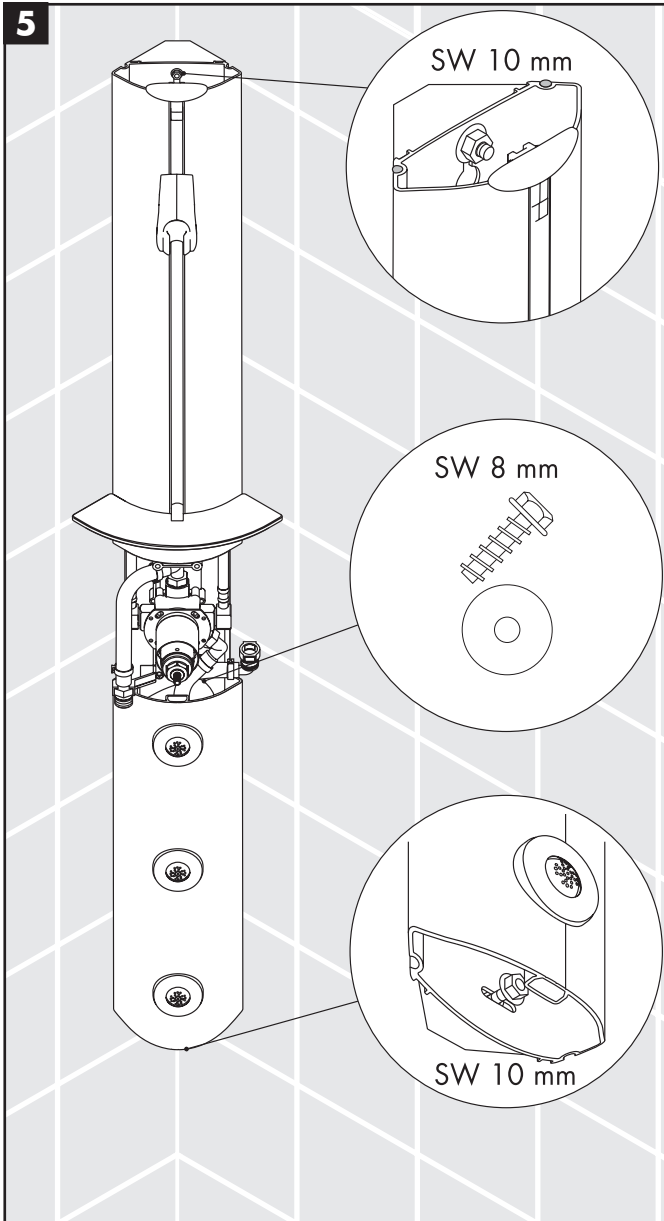
Før de nederste fastgørelseshuller bores, skal det kontrolleres, at tilslutningsledningerne for KW og / eller WW forløber i dette område. Er dette tilfældet, bores kun på den side, hvor der ikke er nogle ledninger.

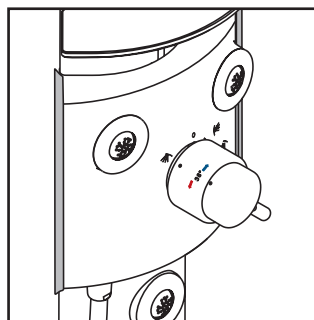
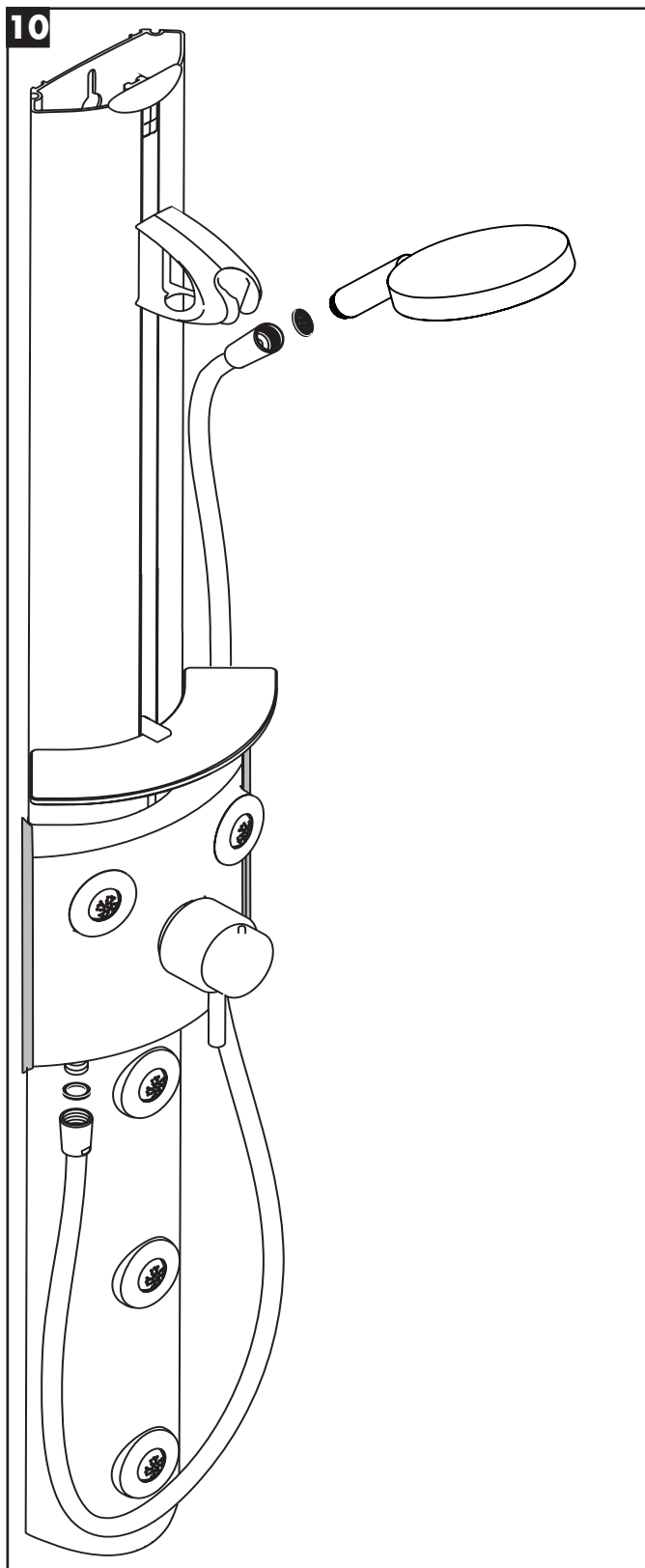




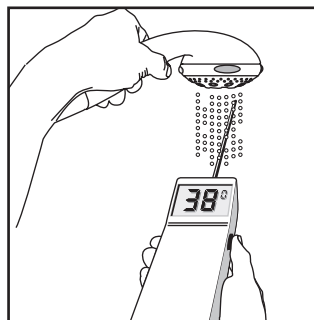
Justering af termostat se side 14



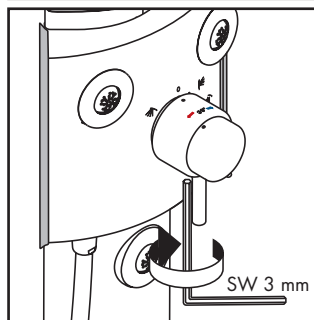




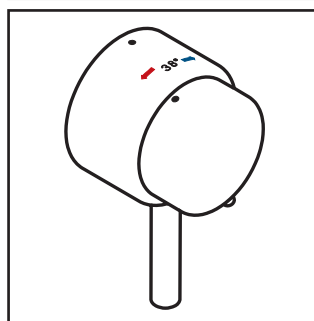
1 Drej Triostatplusgrebet i position "Håndbruser".



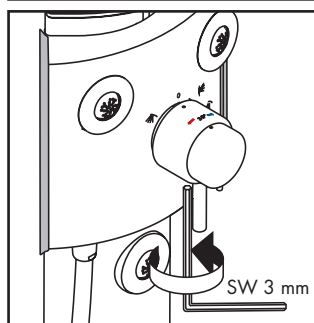
2 Stil termostaten på 38 °C med termostatgrebet.



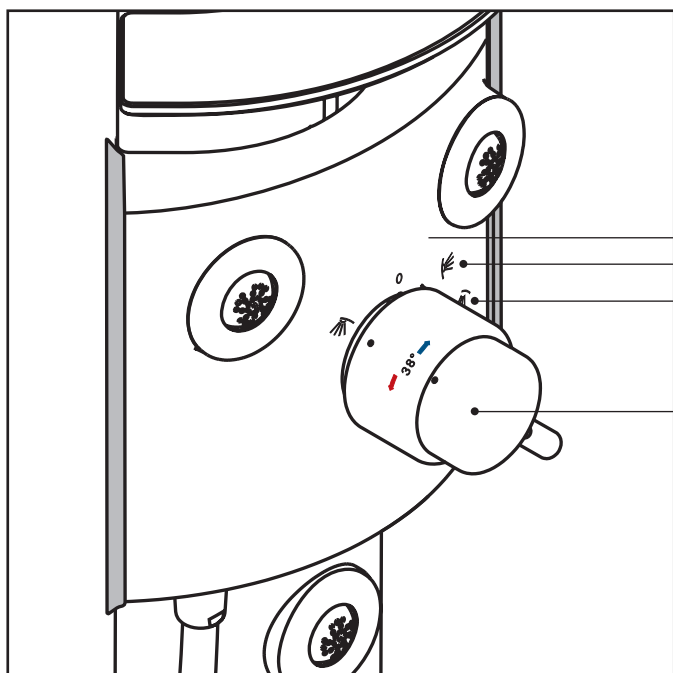
3 Drej Triostatplusgrebet hen på "0".
Demontér grebet.



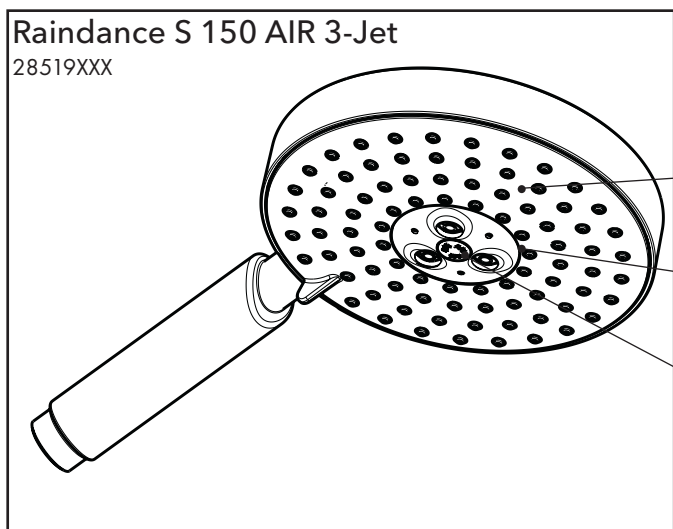
4 Drej termostatgrebet hen på 38 °C anslag.



5 Stik grebet i, indstil det lodret og skru det fast.

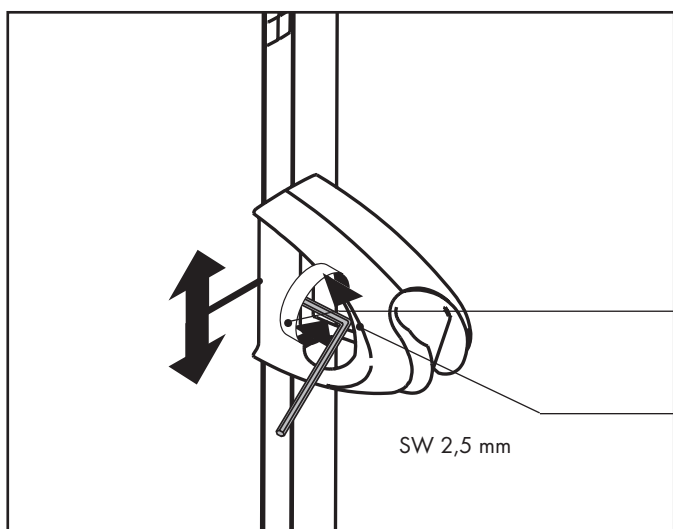


- Håndbruser
- Sidebruser
- Hånd- og sidebruser
- Temperaturindstilling (ønskes en temperatur over 38 °C, trykkes på termostatgrebet, hvorefter det drejes videre)



Raindance S 150 AIR 3-Jet
28519XXX

- Rain AIR
- Balance AIR
- Whirl AIR



- lettere
- tungere

SW 2,5 mm

hansgrohe

Hansgrohe · Postfach 1145 · D-77761 Schiltach · Telefon +49 (0) 78 36/51-1282 · Telefax +49 (0) 7836/511440
E-post: info@hansgrohe.com · Internet: www.hansgrohe.com

04/2009
9.09529.04