

# Montageanleitung

Montážní návod  
Instrukcja montażu kabiny prysznicowej  
Инструкция по монтажу

## Duschtempel® 100 Quadra



ML40R	29	38x xxx	(dveřní špaleta vpravo)	(prawe)	(правая дверь)
ML40L	29	36x xxx	(dveřní špaleta vlevo)	(lewe)	(левая дверь)
M40R	29	42x xxx	(dveřní špaleta vpravo)	(prawe)	(правая дверь)
M40L	29	43x xxx	(dveřní špaleta vlevo)	(lewe)	(левая дверь)

**PHARO®**  
hansgrohe

Русский

Polski

Česky

## Česky

Vybavení	4
Pohledy suvedením rozměrů	5
Technické údaje, Bezpečnostní pokyny	6
Rozměrové vyobrazení se zástěrkou	8
Rozměrové vyobrazení bez zástěrky	9
Obsah balení / Varianty	10
Nářadí	13
Připojení vody	14
Příprava noh vany	15
Montáž noh vany, seřízení magnetických drák	16
Seřízení noh vany / Vyrovnání sprchové vany / umístění sprchové vany	17
Příprava připojení odtoku	21
Umístění sprchové vany	22
Příprava svrácí lity / stnov vyrovnávací profil / upínací úhelník traverza (dvení paleta vpravo)	24
Příprava zapojení na sí, montáž upínacího úhelníku	28
Příprava montáže sloupu funkci	29
Příprava montáže traverza	32
Montáž boční výplně vlevo	35
Montáž dveřní špalety vpravo	40
Montáž krytů / krycí lišty	44
Utěsnění	45
Montáž hadice / ruční sprchy	48
Nastavení a údržba termostatu	49
Funkce sprchy	50
Osvětlení	51
Sprchu hlavy demontovat (jen když je nutná výměna)	52
Servisní díly	53
Pokyny pro čištění	54

## Polski

Wyposażenie	4
Rysunki wymiarowe	5
Dane techniczne, wskazówki bezpieczeństwa	6
Rysunek wymiarowy ze ścianką	8
Rysunek wymiarowy bez osony	9
Zawartość opakowania / warianty	10
Narzędzia	13
Podczenie wody	14
Przygotowanie nóg brodzika	15
Montaż nóg brodzika, ustawianie uchwytu magnetycznego	16
Ustawienie nóg brodzika / Poziomowanie / pozycjonowanie brodzika	17
Przygotowanie przycza odpływu	21
Zaoenie brodzika	22
Przygotowanie montażu listwy zaciskającej / ciennego profilu wyrównawczego / wspornika kotowego belki poprzecznej (prawe drzwi)	25
Przygotowanie zasilania elektrycznego, montaż wspornika kotowego	28

Przygotowanie montażu kolumny	29
Przygotowanie belki poprzecznej	32
Zakładanie lewej ścianki bocznej	35
Zakładanie prawych drzwi	40
Zakładanie za ślepek / listwy kryjącej	44
Uszczelnianie	46
Montaż węża / ręcznego natrysku	48
Ustawianie termostatu / serwisowanie	49
Funkcji natrysku	50
Oświetlenie	51
Zdejmowanie górnego natrysku (tylko gdy konieczna jest wymiana)	52
Części serwisowe	53
Pielęgnacja	54

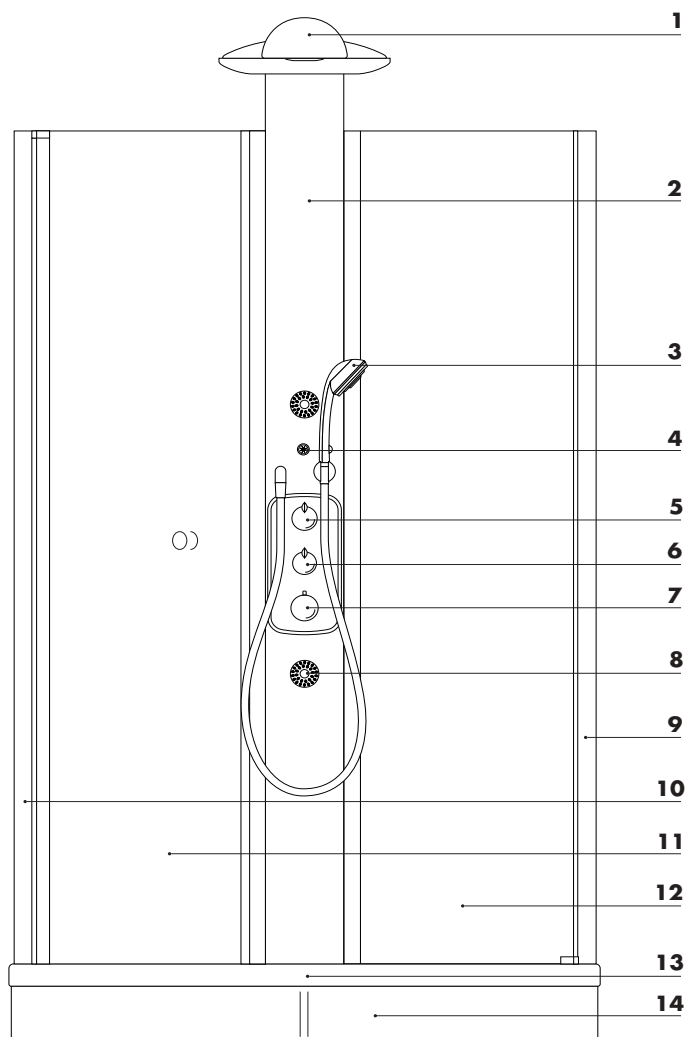
### Русский

Оснастка	4
Виды с размерами	5
Технические параметры, предупреждение	7
Габаритный чертеж с облицовочной панелью	8
Габаритный чертеж без облицовочной панели	9
Комплект поставки / варианты	10
Инструмент	13
Подключение воды	14
Подготовительные работы ножки душевого поддона	15
Монтаж ножек душевого поддона, установка магнитного держателя	16
Установка ножек душевого поддона / Выверка душевого поддона/позиционирование душевого поддона	17
Подготовительные работы подключение стока	21
Установка душевого поддона	22
Подготовительные работы, монтаж зажимной рейки / компенсационного настенного профиля / крепежный угольник траверса (дверь правая)	26
Подготовительные работы электропитание, монтаж крепежный угольник	28
Подготовительные работы - монтаж функциональной колонны	29
Подготовительные работы и монтаж траверса	32
Монтаж бокового стекла,слева	35
Монтаж двери, правая дверь	40
Монтаж покрытий / маскирующей рейки	44
Гидроизоляция	47
Монтаж шланга / ручного душа	48
Регулировка термостата	49
Душевые функции	50
Освещение	51
Демонтаж верхнего душа (в случае необходимости замены)	52
Комплект	53
Указание по уходу	55

**UPOZORNĚNÍ: Instalace sprchové vaničky pod dlaždičkami, sprchovací kabina na dlaždičkách! Okraj vaničky musí přesahovat pod dlaždičky, min. 5 mm, max. 10 mm!**

**WSKAZÓWKA: Montaż brodzika pod płytkami, kabina na płytkach! Brzeg brodzika musi być wpuszczony min 5 mm, max 10 mm poniżej płytek!**

**УКАЗАНИЕ: Встраивание душевого поддона под плитку, душевую кабину на плитку! Край душевого поддона должен входить под плитку, как минимум на 5 мм, макс. 10 мм!**



**Česky**

**Polski**

- |                                   |                                     |
|-----------------------------------|-------------------------------------|
| 1. T averza/sprcha hlavy          | 1. Belka poprzeczna / Natrysk górny |
| 2. Sloup funkcí                   | 2. Kolumna                          |
| 3. Ruční sprcha Aktiva F'6        | 3. Natrysk ręczny Aktiva F'6        |
| 4. Tlačítko osvětlení *           | 4. Przycisk oświetlenia *           |
| 5. Sprcha hlavy Trio Stop         | 5. Natrysk górny Trio Stop,         |
| Boční sprcha                      | natrysk boczny                      |
| 6. Uzavírací ventil, ruční sprcha | 6. Zawór odcinający, natrysk ręczny |
| 7. Termostat                      | 7. Termostat                        |
| 8. Boční sprchy Bodyvette         | 8. Natryski boczne Bodyvette        |
| 9. Svěrací lišta                  | 9. Listwa zaciskająca               |
| 10. Stěnový vyrovnávací profil    | 10. Profil ścienny wyrównawczy      |
| 11. Dveře (dveřní špaleta vpravo) | 11. Drzwi (prawe)                   |
| 12. Výplů                         | 12. Szyba                           |
| 13. Sprchová vana                 | 13. Brodzik                         |
| 14. Vanová zástěrka               | 14. Ostona brodzika                 |

**Русский**

1. Траверса/верхний душ
2. Функциональная колонна
3. Ручной душ Aktiva F'6
4. Клавиша - освещение \*
5. Trio Stop - верхний душ, боковой душ
6. Запорный клапан, ручной душ
7. Термостат
8. Боковой душ - Bodyvette
9. Зажимная рейка
10. Компенсационный настенный профиль
11. Дверь (правая)
12. Стекло
13. Душевой поддон
14. Облицовочная панель для душевого поддона

DT 100 ML40R (Dveře dveřní špaleta vpravo) č. d. 29 380 000  
DT 100 ML40L (Dveře dveřní špaleta vlevo) č. d. 29 360 000

DT 100 ML40R (wykonanie prawe) Nr art. 29 380 000  
DT 100 ML40L (wykonanie lewe) Nr art. 29 360 000

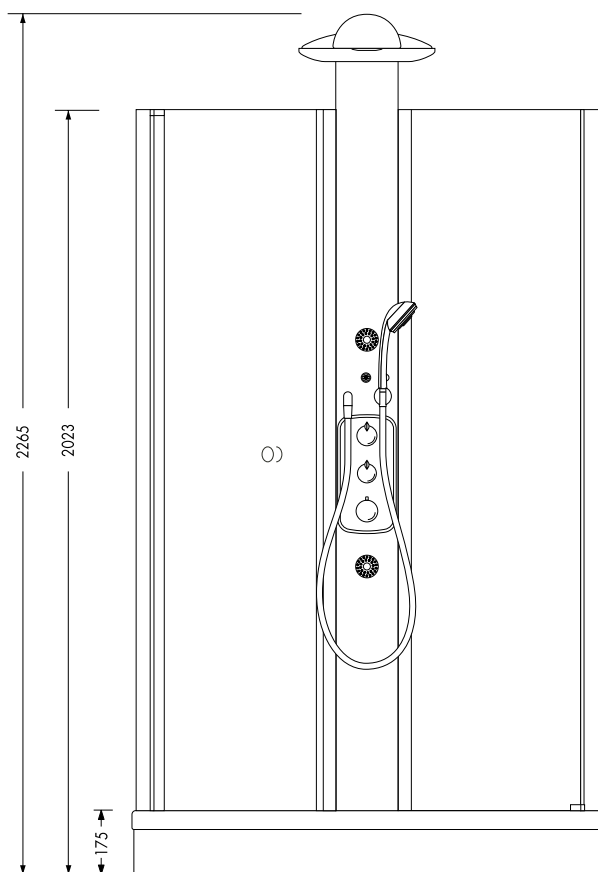
DT 100 ML40R (правая дверь), предм. № 29 380 000  
DT 100 ML40L (левая дверь), предм. № 29 360 000

DT 100 M40R (Dveře dveřní špaleta vpravo) č. d. 29 430 000  
DT 100 M40L (Dveře dveřní špaleta vlevo) č. d. 29 420 000

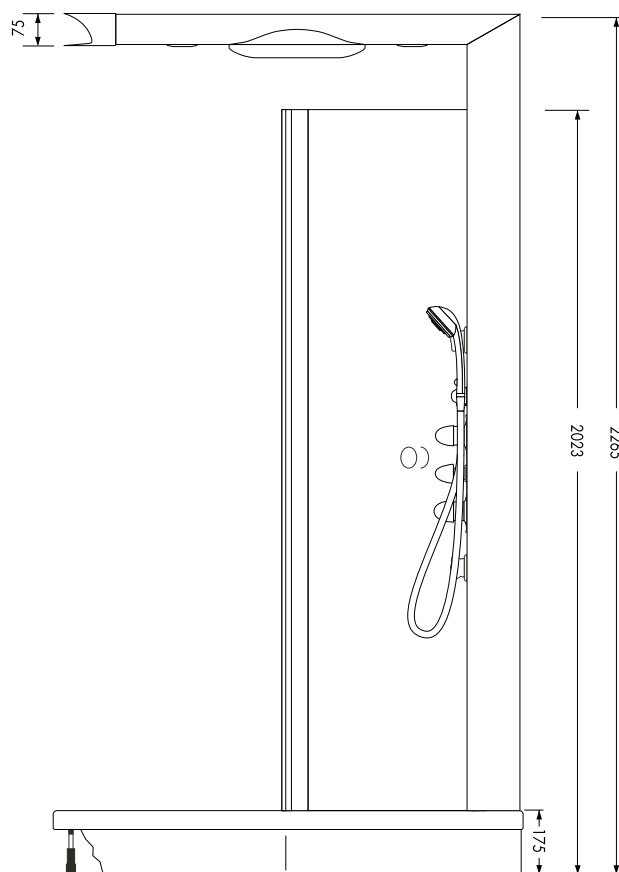
DT 100 M40R (wykonanie prawe) Nr art. 29 430 000  
DT 100 M40L (wykonanie lewe) Nr art. 29 420 000

DT 100 M40R (правая дверь), предм. № 29 430 000  
DT 100 M40L (левая дверь), предм. № 29 420 000

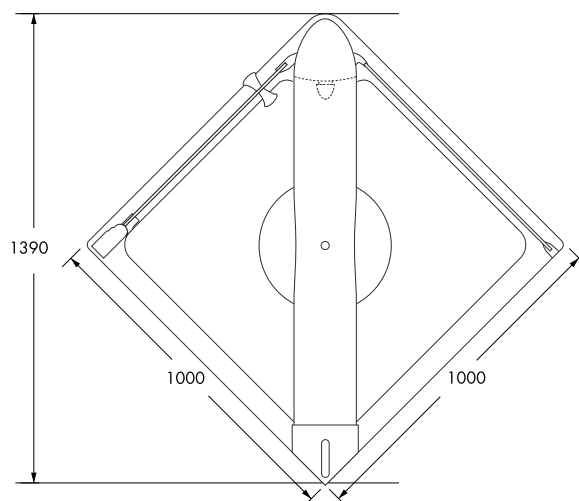
\* neplatí pro sprchový altán 29 42x xxx a 29 43x xxx  
\* nie przy Duschtempel 29 42x xxx i 29 43x xxx  
\* не действительно для кабин артикул которых 29 42x xxx / 29 43x xxx



Vnitřní pohled, Sloup funkcí 1:20  
Widok od wewnątrz, Kolumna 1:20  
Вид внутри, Функциональная колонна 1:20



Boční pohled 1:20  
Widok z boku 1:20  
Вид сбоку 1:20



Půdorys 1:20 / Rzut 1:20  
Вид сверху 1:20

## Česky

### Technická data

Minimální tlak proudu:	2 bar
Provozní tlak:	max. 10 bar
Doporučený tlak:	2 - 5 bar
Zkušební tlak:	16 bar
Teplota horké vody:	max. 70 °C
Doporučená teplota horké vody:	60 °C
Stupnice teploty:	20 - 60 °C
Bezpečnostní zablokování:	38 °C

### Průtokový výkon při 3 bar

Ruční sprcha:	14,5 l/min
Boční sprchy:	13,6 l/min
Sprcha hlavy:	20,3 l/min
Sprcha hlavy + Ruční sprcha:	29,1 l/min

**Funkční od 2 bar. Společně směji být zapojeni maximálně 2 spotřebitelé.**

### Průtokový ohřivač:

Jednotka Duschtempel nemůže být používána ve spojení s hydraulickým, elektronicky a termicky řízenými průtokovými ohřivači.

### Rozdíly tlaku

Tlaky mezi přípoji studené a teplé vody musejí být vyrovnány.

### Bezpečnostní pokyn pro připojení jednotky Duschtempel s osvětlením \*

Při montáži jednotky Duschtempel s osvětlením se musí dbát na zástrčkové spojení k Tempel a ke zdroji napájení. Za jednotkou Duschtempel by měla být k dispozici rezervní délka kabelu, tak aby při jednotce Duschtempel mohl být demontován při provádění určitých údržbářských prací.

Pro elektrické připojení jednotky Duschtempel potřebujete jen jednu zástrčku. Zdroj napájení pro osvětlení je zapojen přes externí trafo.

Instalace zásuvky by měla být provedena výhradně odborníkem, Vaším elektrotechnikem. Kompletní napájení elektrickým proudem musí být přes 230 V/50 Hz zdroj střídavého proudu.

Při elektroinstalaci je třeba dodržet příslušné předpisy státní předpisy vždy v platném znění. Instalační a zkušební práce musejí být prováděny oprávněnými elektrikáři. Veškeré práce na jednotce Duschtempel směji být prováděny jen ve stavu bez napětí.

Transformátorový výkon externího transformátoru činí 30 VA. Pro instalaci kabelu ke zdroji napětí je potřeba počítat s trubkou o průměru minimálně 25 mm (viz strana 3). Dodaný kabel umožňuje instalovat transformátor vsuché oblasti zařízení (ochranná zóna 3) v maximální vzdálenosti ca. 7 m od jednotky Duschtempel. Transformátor musí být vždy přístupný. Poškozené připojovací vedení nemůže být nahrazeno. Transformátor potom nesmí být již více uváděn do provozu.

## Polski

### Dane techniczne

Min ci śnienie przepływu:	2 bary
Max ci śnienie obocze:	10 barów
Zalecane ci śnienie obocze:	5 barów
Ci śnienie próby:	16 bar
Max temperatura gorącej wody:	70 °C
Zalecana temperatura gorącej wody:	60 °C
Skala temperatury:	20 - 60 °C
Granica bezpieczeństwa:	38 °C

### Wydajno ść przepływu przy 3 barach

Natrysk ręczny:	14,5 l/min
Natryski boczne:	13,6 l/min
Natrysk górny:	20,3 l/min
Natrysk górny + ręczny:	29,1 l/min

**Działa od wartości 2 barów. Można połączyć maksymalnie tylko dwa urządzenia odbiorcze.**

### Podgrzewacz przepływowy:

Kabiny Duschtempel nie można stosować w połączeniu z podgrzewaczami sterowanymi hydraulicznie, elektronicznie i termicznie.

### Różnice ci śnień

Należy wyrównać ci śnienie między przyłączem zimnej a ciepłej wody.

### Uwagi bezpieczeństwa dotyczące podłączenia kabiny Duschtempel z o świetleniem \*

W przypadku montażu kabiny z o świetleniem należy zwrócić uwagę na połączenie wtykowe z kabiną i zasilaniem. Za kabiną należy pozostawić resztę kabla, aby można było ją odsunąć w przypadku ewentualnych prac konserwacyjnych.

Do podłączenia elektrycznego potrzebne jest tylko gniazdo wtykowe. Zasilanie o świetlenia odbywa się poprzez zewnętrzny transformator.

Gniazdo wtykowe powinno być montowane wyłącznie przez fachowca-elektryka.

Cała instalacja elektryczna jest zasilana poprzez przyłączy prądu przemiennego 230 V /50 Hz.

Przy montażu elektrycznym należy przestrzegać odpowiednich przepisów krajowych i zakładu energetycznego w ich aktualnym ujęciu. Prace instalacyjne i kontrolne mogą być przeprowadzane przez fachowców z uprawnieniami przy uwzględnieniu lokalnych przepisów. Wszelkie prace przy kabinie można prowadzić jedynie przy wyłączonym napięciu zasilania.

Moc transformatora zewnętrznego wynosi 30 VA. Przy układaniu kabla zasilającego należy przewidzieć rurkę o średnicy min 25 mm (p.strona 3). Dostarczony kabel pozwala na zamontowanie transformatora w strefie suchej (strefa ochrony 3) w odległości max 7 m od kabiny. Trafo musi być dostępne w każdej chwili. Uszkodzonego przewodu nie można wymienić. W takim przypadku transformatora nie można użytkować.

\* neplatí pro sprchový altán 29 42x xxx a 29 43x xxx

\* nie przy Duschtempel 29 42x xxx i 29 43x xxx

\* не действительно для кабин артикул которых 29 42x xxx / 29 43x xxx

Русский

**Технические параметры**

Минимальное давление потока:	2 бар
Рабочее давление:	макс. 10 бар
Рекомендуемое рабочее давление:	2 - 5 бар
Контрольное давление:	16 бар
Температура горячей воды:	макс. 70 °C
Рекомендуемая температура горячей воды:	60 °C
Температурная шкала:	20 - 60 °C
Защитная блокировка:	38 °C

**Прходная мощность при 3 бар**

Ручной душ:	14,5 л/мин
Боковой душ:	13,6 л/мин
Верхний душ:	20,3 л/мин
Верхний + Боковой душ:	29,1 л/мин

**Работоспособна 2 бар. Максимально разрешается подключать одновременно 2 потребителя.**

**Проточный водонагреватель:**

Душевую кабину Duschtempel нельзя применять с проточными водонагревателями, управляемые гидравлически, электронным способом и термически.

**Перепад давлений**

Разницу между давлением х лодной воды и горячей воды необх димо выравнить.

**Указание по безопасности для подключения душевой кабины Duschtempel освещением \***

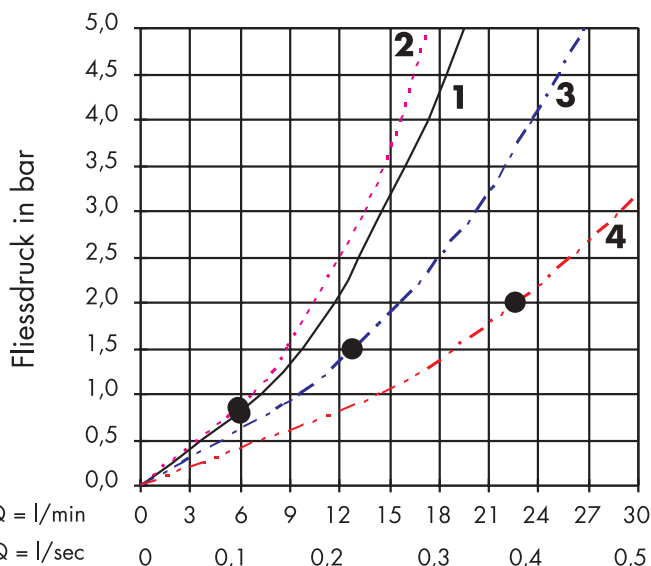
При монтаже душевой кабины Duschtempel с освещением необх димо следить за штепсельным соединением к кабине и к электропитанию. За душевой кабиной Duschtempel д лжен оставаться запас кабеля, чтобы для необх димых работ по техническому ух ду душевую кабину Duschtempel можно было бы снять.

Для электрического подключения душевой кабины Duschtempel нужна лишь штепсельная розетка. Подача электропитания для освещения обеспечивается через внешний трансформатор.

Электромонтаж штепсельной розетки должен производиться только специалистом, Вашим электромонтером. Все электропитание обеспечивается источником переменного тока 230 В/50 Гц.

При электромонтаже необх димо соблюдать действующие в Вашей стране правила. Монтажные и контрольные работы должны производить уполномоченные на это специалисты-электрики. Все работы над душевой кабиной Duschtempel разрешается производить только в обесточенном состоянии.

Мощность внешнего трансформатора равна 30 ВА. Для прокладки питающего кабеля необх димо предусмотреть защитную трубку с диаметром, как минимум, 25 мм (см. стр. 3). Вх дящий в комплект поставки кабель, обеспечивает возможность монтажа трансформатора в сухой зоне (защитная зона 3), макс. 7 м от душевой кабины Duschtempel. Доступ к трансформатору должен быть всегда беспечен. Поврежденные сетевые провода запрещено заменять. Трансформатор запрещено дальше эксплуатировать.



- 1 Ruční sprcha / Natrysk ręczny / Ручной душ
- 2 Boční sprchy / Natryski boczne / Боковой душ
- 3 Sprcha hlavy / Natrysk górny / Верхний душ
- 4 Sprcha hlavy + Ruční sprcha / Natrysk górny + ręczny / Верхний + Боковой душ

Od • je заручена funkce.

Od • mozliwe jest funkcjonowanie.

Гарантированное функционирование при показателях свыше •.

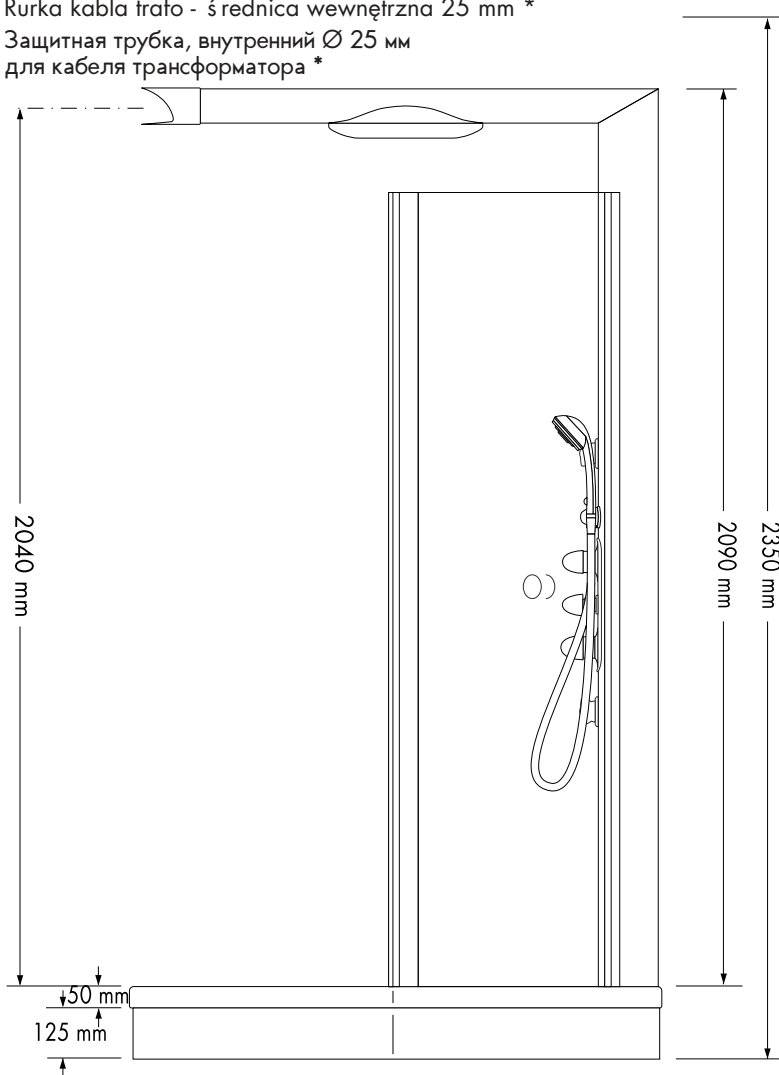
\* neplatí pro sprchový altán 29 42x xxx a 29 43x xxx

\* nie przy Duschtempel 29 42x xxx i 29 43x xxx

\* не действительно для кабин артикул которых 29 42x xxx / 29 43x xxx

# Rozměrové vyobrazení se zástěrkou Rysunek wymiarowy ze ścianką Габаритный чертеж с облицовочной панелью

trubka vnitřní Ø 25 mm kabel transformátoru \*  
 Rurka kabla trafo - ś rednica wewnętrzna 25 mm \*  
 Защитная трубка, внутренний Ø 25 мм  
 для кабеля трансформатора \*



Minimální výška prostoru

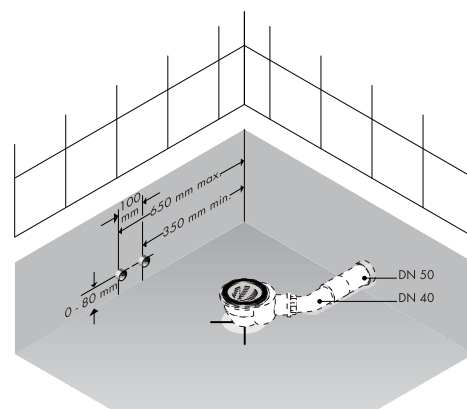
Minimalna wysokość pomieszczenia

Минимальная высота помещения

**Před začátkem montáže zkontrolujte potřebnou min. výšku**

**Sprawdź wymagana minimalną wysokość śc przed rozpoczęciem montażu**

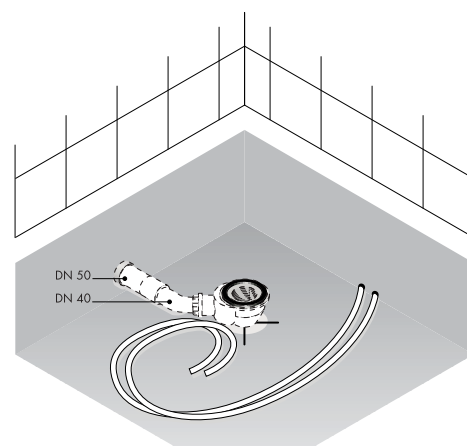
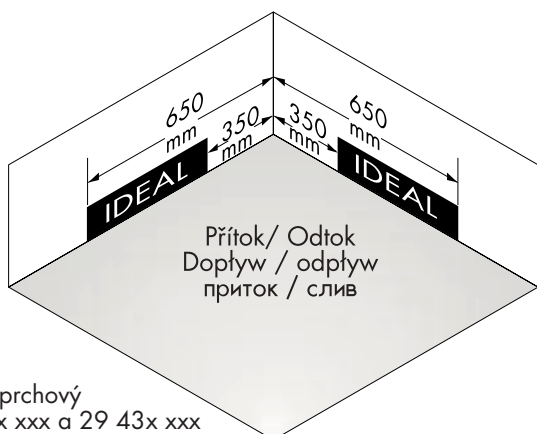
**Опорная поверхность**



**Obr. 1:** Příklad pro pevné přívody

**Rys.1:** Przykład sztywnego podłączenia

**Рис.1:** пример для жесткого подключения.



**Obr. 2:** Příklad ohebných přívodů (plastová trubka)

**Rys.2:** Przykład podłączenia elastycznego (rurka z tworzywa)

**Рис.2:** Пример для гибкого подключения (Пластмассовая труба)

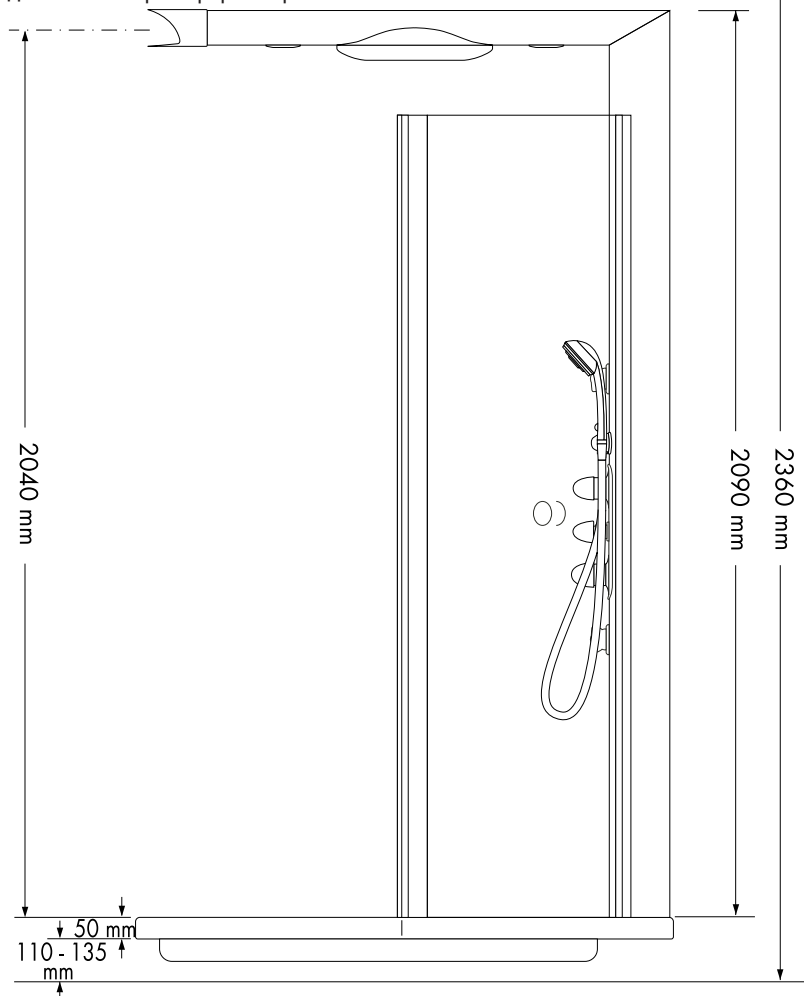
\* neplatí pro sprchový altán 29 42x xxx a 29 43x xxx

\* nie przy Duschtempel 29 42x xxx i 29 43x xxx

\* не действительно для кабин артикул которых 29 42x xxx / 29 43x xxx

# Rozměrové vyobrazení bez zástěrky Rysunek wymiarowy bez osony Габаритный чертеж без облицовочной панели

trubka vnitřní Ø 25 mm kabel transformátoru \*  
Rurka kabla trafo - ś rednica wewnętrzna 25 mm \*  
Защитная трубка, внутренний Ø 25 мм  
для кабеля трансформатора \*



Minimální výška prostoru

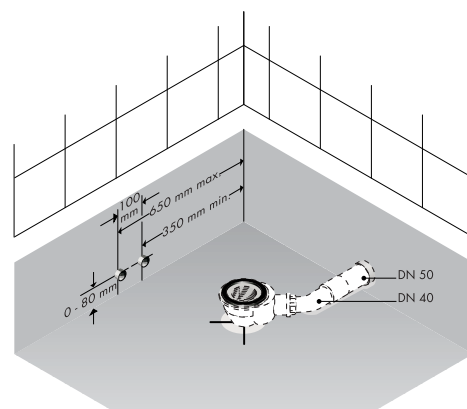
Minimalna wysokość pomieszczenia

Минимальная высота помещения

Před začátkem montáže zkontrolujte potřebnou min. výšku

Sprawdź wymagana minimalną wysokość przed rozpoczęciem montażu

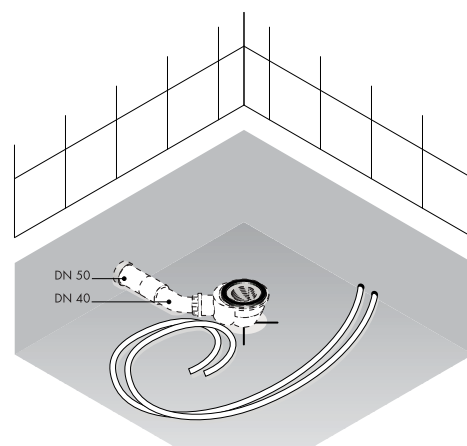
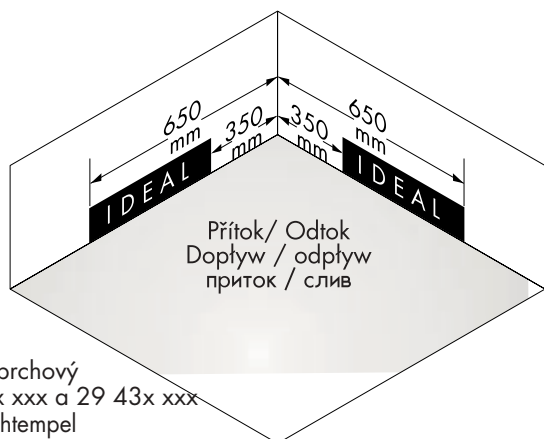
Oporną powierzchn



Obr. 1: Příklad pro pevné přívody

Rys. 1: Przykład sztywnego podłączenia

Рис. 1: пример для жесткого подключения.



Obr. 2: Příklad ohebných přívodů (plastová trubka)

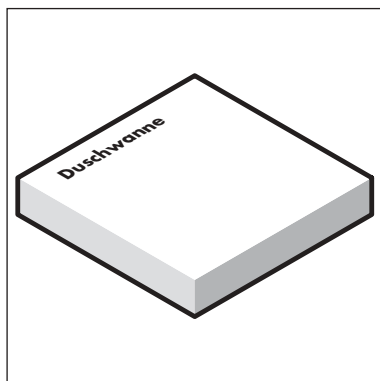
Rys. 2: Przykład podłączenia elastycznego (rurka z tworzywa)

Рис. 2: Пример для гибкого подключения (Пластмассовая труба)

\* neplatí pro sprchový altán 29 42x xxx a 29 43x xxx

\* nie przy Duschtempel 29 42x xxx i 29 43x xxx

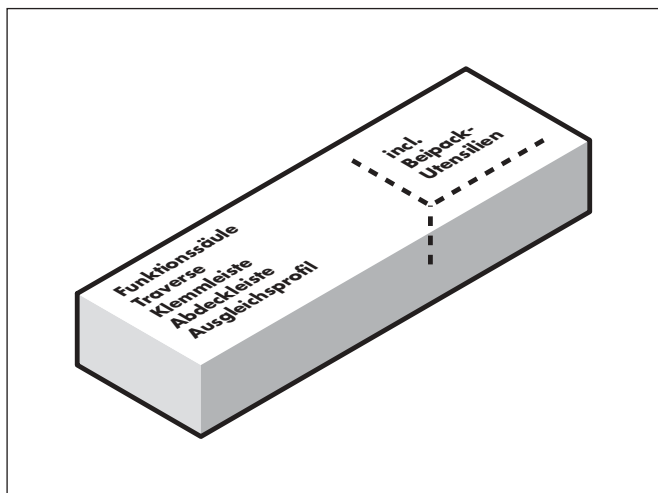
\* не действительно для кабин артикул которых 29 42x xxx / 29 43x xxx



**Sprchová vana**

**Бродзик**

**Душевой поддон**



**Příložen kontrolní seznam DT 90 sloup**

28540xxx	Aktiva F'6 ruční sprcha	1 kus
28246xxx	ISIF. 1,6 hadice sprchy	1 kus
1x2281xx	svěrací lišta zátky	3 kusy
10583200	uzavírací zátky	3 kusy
10053910	silikon (bez kyseliny octové!)	1 kus
30903910	přípevňovací díly DT 90	1 kus
10020010	profil hlukové ochrany DBP	1 kus
1x6387xx	traverza clony	1 kus
3x8856xx	Fertig-Set 90	1 kus
30885510	Grund-Set 90	1 kus
30867510	upevnění vany	1 kus
30902210	příslušenství vany	1 kus
10650565	adaptér pro připojení vody	2 kus
10566800	traverza pro spoj na pokos sloup funkcí	1 kus
10053000	montážní klíč pro sifon	1 kus
30876010	transformátor s kabelem *	1 kus

**Lista pakunkowa Kolumna DT 90**

28540xxx	Natrysk ręczny Aktiva F'6	1 szt.
28246xxx	Wąż ISIF. 1,6	1 szt.
1x2281xx	Oslona listwa zaciskająca	3 szt.
10583200	Zatyczka	3 szt.
10053910	Silikon (nie zawierający kwasu octowego!)	1 szt.
30903910	Elementy montażowe DT 90	1 szt.
10020010	Profil dźwiękochłonny DBP	1 szt.
1x6387xx	Oslona belki	1 szt.
3x8856xx	Zestaw stały Staro 90	1 szt.
30885510	Zestaw podstawowy Staro 90	1 szt.
30867510	Zamocowanie brodzika	1 szt.
30902210	Wyposażenie brodzika	1 szt.
10650565	Adapter do podłączania wody	2 szt.
10566800	Połączenie ukośne;belka;kolumna	1 szt.
10053000	Klucz montażowy do syfona	1 szt.
30876010	Transformator z kablem *	1 szt.

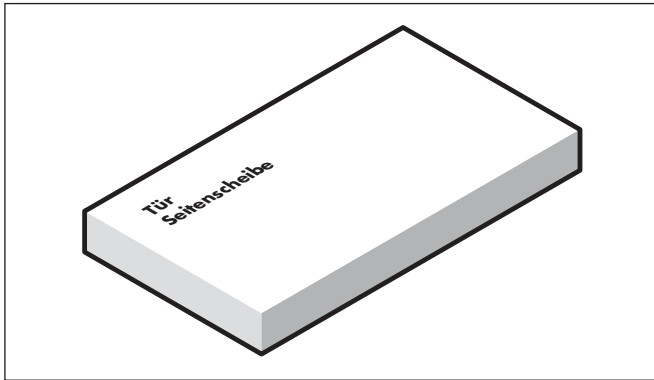
**Упаковочный листконтрольный список DT 90 колонна**

28540xxx	Aktiva F'6 ручной душ	1 шт.
28246xxx	ISIF. 1,6 шланг для душа	1 шт.
1x2281xx	Пробка,зажимная рейка	3 шт.
10583200	Заглушка	3 шт.
10053910	Силикон (свободный от уксусной кислоты!)	1 шт.
30903910	Крепежные детали DT 90	1 шт.
10020010	Звукоизоляционный профиль DBP	1 шт.
1x6387xx	Маскирующая панель траверса	1 шт.
3x8856xx	Комплект крышка Staro 90	1 шт.
30885510	Комплект корпус Staro 90	1 шт.
30867510	Крепление душевого поддона	1 шт.
30902210	Оснастка душевого поддона	1 шт.
10650565	Перех дник для подключения воды	2 шт.
10566800	Соединение в ус,траверса функциональная к лонна	1 шт.
10053000	Монтажный ключ для сифона	1 шт.
30876010	Трансформатор с кабелем *	1 шт.

\* neplatí pro sprchový altán 29 42x xxx a 29 43x xxx

\* nie przy Duschtempel 29 42x xxx i 29 43x xxx

\* не действительно для кабин артикул которых 29 42x xxx / 29 43x xxx



Dveře, Boční výplň  
Drzwi, Szyba boczna  
Дверь, Боковое стекло

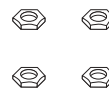
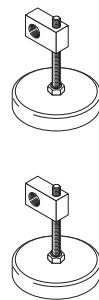
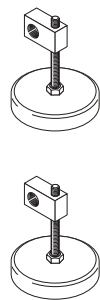
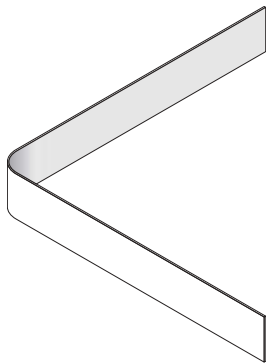


Opce  
Opcja  
Опционально

Zástěrka sprchová vana  
Osłona brodzika  
Облицовочная панель  
душевой поддон

**Duschtempel® DT 100 montážní souprava zestaw montażowy монтажный набор**

**Art.-Nr. 2960xxxx** (jen při montáži se zástěrkou\*) (tylko dla montażu z osłoną brodzika\*) (только при монтаже с облицовочной панелью\*)



4 kontramatice  
4 Przeciwnakrętki  
4 контргайки

- 1 vanová zástěrka
- 1 Osłona brodzika
- 1 облицовочная панель для душевого поддона

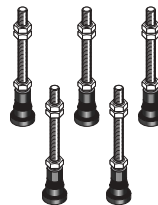
- 4 magnetické držáky + 4 magnety
- 4 Uchwyty magnetyczne + 4 Magnesy
- 4 магнитных держателя + 4 магнита

- \* při montáži bez zástěrky odpadá zástěrka a magnety
- \* W przypadku montażu brodzika bez osłony nie stosuje się ani osłony ani magnesów.
- \* При монтаже без облицовочной панели, облицовочная панель и магниты не входят в комплект поставки.

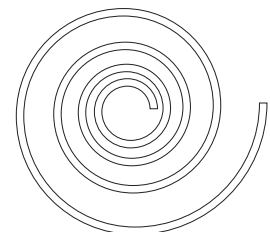
**Před montáží sprchové vany provete kontrolu ohledně poškození při přepravě!**  
**Przed montażem sprawdź, czy brodzik nie został uszkodzony w czasie transportu!**  
**Перед монтажом душевого поддона произвести контроль на повреждения во время транспортировки!**



- 1 sprchová vana (pohled zdola)
- 1 Brodzik (widok od dołu)
- 1 душевой поддон (вид снизу)



- 5 noh vany
- 5 Nóżek brodzika
- 5 ножек душевого поддона

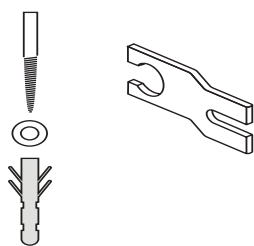


- 1 páska hlukové ochrany
- 1 Taśma dźwiękochłonna
- 1 звукопоглощающая лента

**Sada upevňovacích dílů sprchové vany (upevnění do rohu a upevnění na stěnu)**

**Zestaw montażowy brodzika (Mocowanie narożne i do ściany)**

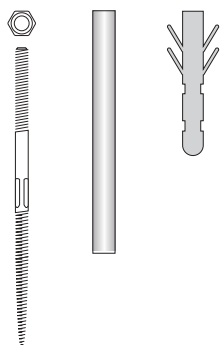
**Крепежный набор для душевого поддона (угловое крепление и настенное крепление)**



Upevnění na podlahu:  
 1 šrouby se šestihranem, 1 U-podložky  
 1 hmoždinka Ø 8 mm  
 1 spojovací deska sprchová vana-podlaha

Mocowanie do posadzki:  
 1 Śruby z łbem sześciokątnym, 1 Podkładki  
 1 Kołki Ø 8 mm  
 1 łącznik brodzik posadzka

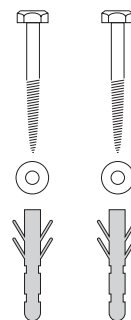
Крепление к полу:  
 1 шестигранных винта, 1 U-образных шайбы  
 1 дюбель Ø 8 мм  
 1 соединительная пластинка душевой поддон - пол



upevnění do ohu:  
 1 spodníoub  
 1 kontramatice  
 1 pouzdro hlukové ochrany  
 1 hmoždinka Ø 14 mm

Mocowanie narożne:  
 1 Śruba specjalna  
 1 Przeciwnakrętka  
 1 Tuleja dźwiękochłonna  
 1 Kołek Ø 14 mm

Угловое крепление:  
 1 шпилька  
 1 контргайка  
 1 звукопоглощающая гильза  
 1 дюбель Ø 14 мм

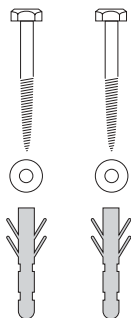


upevnění na stěnu  
 vlevo a vpravo:  
 2 šrouby se šestihranem  
 2 U-podložky  
 2 hmoždinky Ø 10 mm

Mocowanie do ściany  
 z lewej i z prawej strony:  
 2 Śruby z łbem sześciokątnym  
 2 Podkładki  
 2 Kołki Ø 10 mm

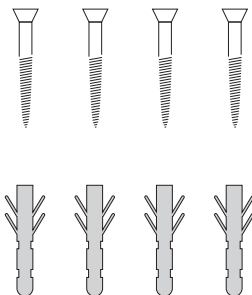
Настенное крепление  
 слева и справа:  
 2 шестигранных винта  
 2 U-образных шайбы  
 2 дюбеля Ø 10 мм

**Sada upevňovacích dílů  
 připevňovací úhelník traverza  
 Zestaw montażowy, Wspornik  
 tkowy Belka poprzeczna  
 Крепежный набор  
 Крепежный угольник траверса**



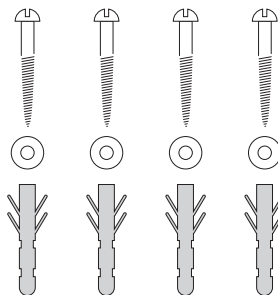
2 dřevěné šrouby 8 x 60  
 2 U-podložky 8,4  
 2 hmoždinky Ø 10 mm  
 2 ruby do dřeva 8 x 60  
 2 Podkładki 8,4  
 2 Kołki Ø 10 mm  
 2 шурупа 8 x 60  
 2 U-образных шайбы 8,4  
 2 дюбеля Ø 10 мм

**Sada upevňovacích dílů  
 svěrací lišta stěna  
 Zestaw montażowy Listwa zacis-  
 kająca Ściana  
 Крепежный набор  
 Зажимная рейка тена**



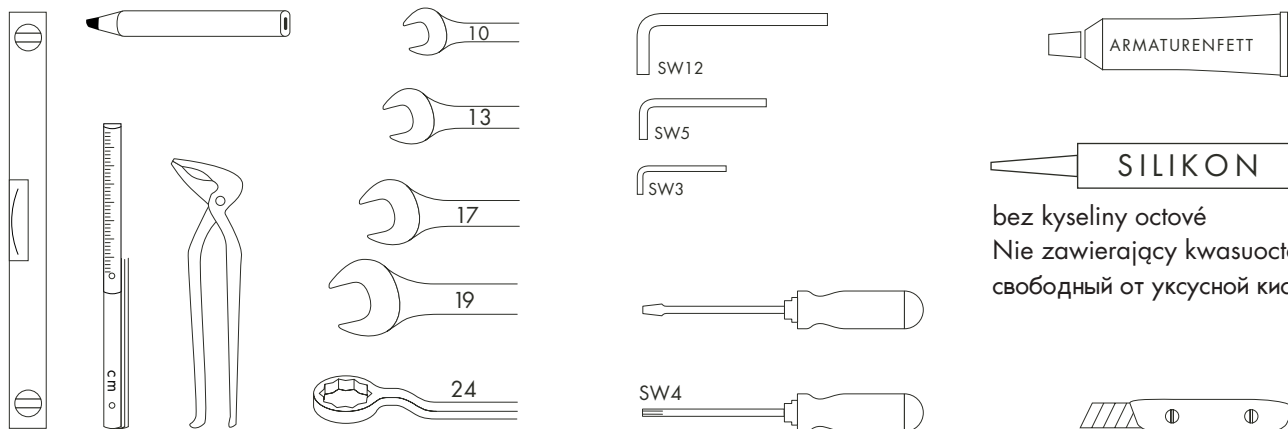
4 šrouby se zapuštěnou hlavou do plechu 4,5 x 35  
 4 hmoždinky Ø 6 mm  
 4 Blachowkręty 4,5 x 35  
 4 Kołki Ø 6 mm  
 4 винта для листового металла  
 с потайной головкой 4,5 x 35  
 4 дюбеля Ø 6 мм

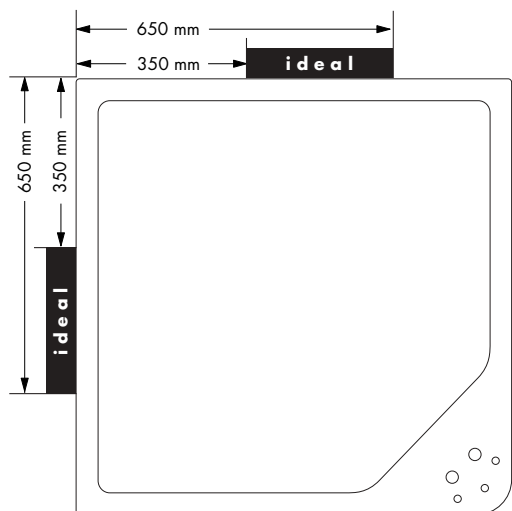
**Sada upevňovacích dílů  
 Vyrovnávací profil stěny (dveře)  
 Zestaw montażowy, Ścienny  
 profil wyrównawczy (drzwi)  
 Крепежный набор,  
 Компенсационный настенный  
 профиль (дверь)**



4 šrouby 4,5 x 35  
 4 podložky 5,3  
 4 hmoždinky Ø 6 mm  
 4 Śruby 4,5 x 35  
 4 Podkładki 5,3  
 4 Kołki Ø 6 mm  
 4 винта 4,5 x 35  
 4 U-образных шайбы 5,3  
 4 дюбеля Ø 6 мм

Nářadí / Narzędzia / Инструмент





Pedem je teba instalovat pípoe pro pívod a odtok vody vsouladu s platni DIN normami a místn platni pedpisy.

**Upozornní:**  
 Ideální oblast pro pípoe pívodu a odtoku vody: mezi místy označenými černou barvou (ideální).

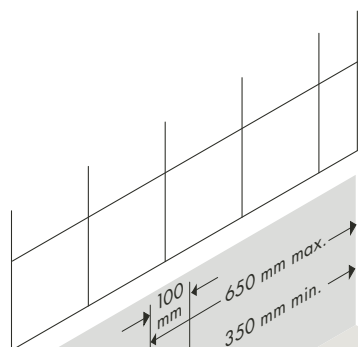
Najpierw należy wykonać podłączenie dopływu i odpływu wody zgodnie z obowiązującymi normami DIN i lokalnymi przepisami.

**Uwaga:**  
 Idealne miejsce na przyłącza dopływu i odpływ znajduje się między polami zaznaczonymi na czarno (optymalne).

Сначала необх димо произвести монтаж водоподводящего и сливного трубопроводов, соответственно действующим DIN-нормам и местным правилам.

**Внимание:**  
 Идеальная зона для подключения подводящей и сливной линий: между помеченными черным полями (идеально).

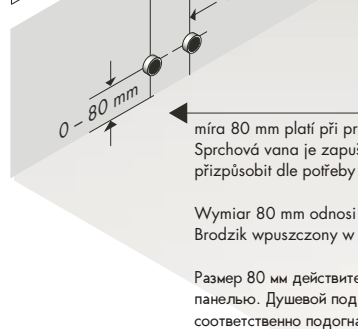
**Před zapojením bezpodmínečně propláchnout potrubí!**  
**Przed podłączeniem bezwzględnie przepłukać przewody!**  
**Перед подключением трубопроводы обязательно надо прополоскать!**



**Obrázek 1:** příklad pro pevné pípoeení.

**Rys.1:** Przykład sztywnego podłączenia

**Рис.1:** пример для жесткого подключения.



míra 80 mm platí při provedení se zástěrkou.  
 Sprchová vana je zapuštěna do podlahy;  
 přizpůsobit dle potřeby

Wymiar 80 mm odnosi się do wykonania z osłoną brodzika.  
 Brodzik wpuszczony w posadzkę; dopasować w razie potrzeby.

Размер 80 мм действителен при исполнении облицовочной панелью. Душевой поддон погружен в пол:  
 соответственно подогнать

Připoj vody by měl být venku 350 mm až 650 mm -na pravé **nebo** levé straně.

Pro instalaci plastových trubek budou potřeba 2 plastové trubky pod vanou o délce 1,5 m.

Przyłącze wody powinno znajdować się w odległości od 350 do 650 mm od narożnika -z prawej **lub** lewej strony.

Przy układaniu giętkich przewodów potrzebne są 2 rurki z tworzywa sztucznego pod brodzikiem, każda o długości 1,5 m.

Водопровод должен выступать из угла на 350 мм до 650 мм, с правой стороны или с левой стороны.

Для прокладки с пластмассовыми

трубами нужны 2 пластмассовых трубы под поддоном, длиной по 1,5 м каждая.

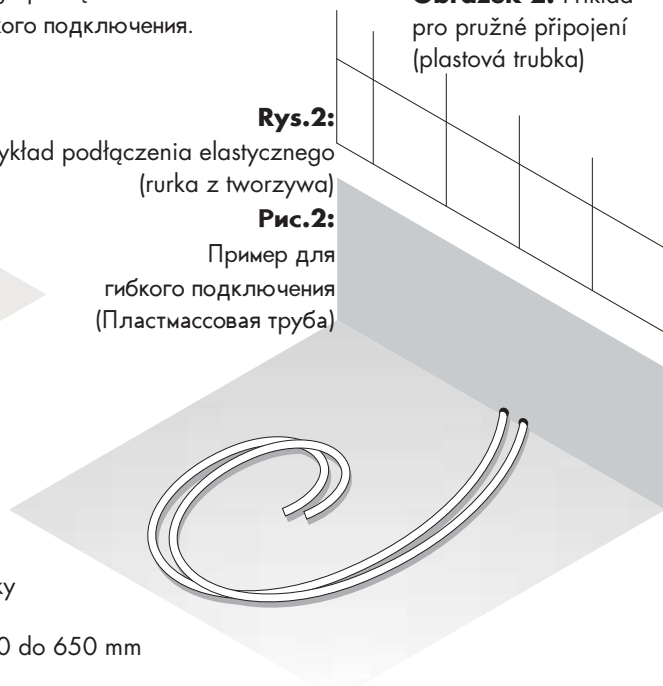
**Obrázek 2:** Příklad pro pružné pípoeení (plastová trubka)

**Rys.2:**

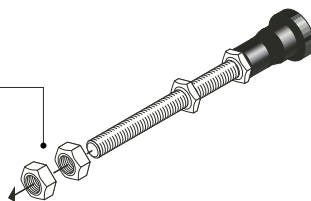
Przykład podłączenia elastycznego (rurka z tworzywa)

**Рис.2:**

Пример для гибкого подключения (Пластмассовая труба)



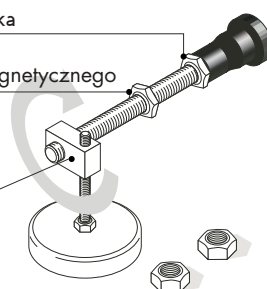
upevňovací matka vana sprchy - vana  
 Nakrťky mocujúce niecka brodzika - brodzik  
 Крепежные гайки душевого поддона  
 obě matice odejmout ze závitů noh vany  
 Zdjąć obie nakrętki z gwintu nóżki  
 Снять обе гайки с резьбы ножки душевого поддона



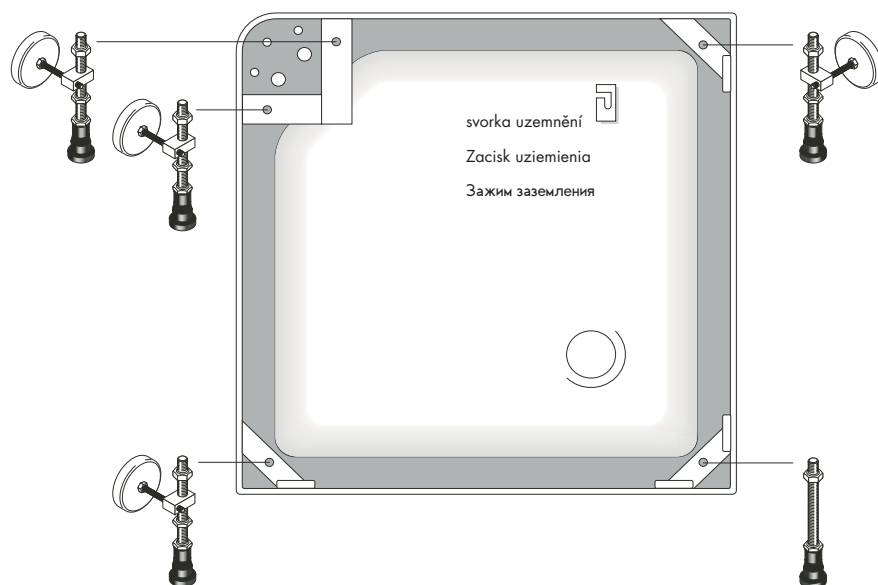
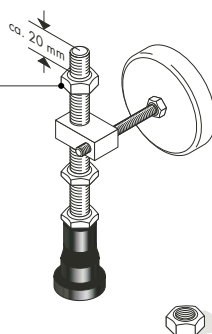
kontramatice noha / Przeciwnakrętką nóżki / Контргайка ножка

kontramatice magnetický držák / Przeciwnakrętką uchwyty magnetycznego  
 Контргайка магнитный держатель

magnetický držák našroubovat na závit nohy vany  
 Nakręcić uchwyt magnetyczny na gwint nóżki.  
 Навинтить магнитный держатель на резьбу ножки  
 душевого поддона



jednu matici naroubovat zase na roubení nohy vany  
 Nakręcić jedną nakrętkę z powrotem na gwint nóżki.  
 Одну гайку навинтить опять на резьбовой стержень  
 ножки душевого поддона



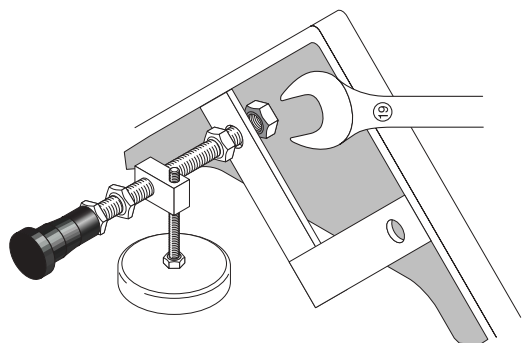
Montáž noh vany

Montaż nóg brodzika

Монтаж ножек душевого поддона

svorka uzemnění  
 Zacisk uziemienia  
 Зажим заземления

**Montáž noh vany, seřízení magnetických drák**  
**Monta nóg brodzika, ustawianie uchwytu magnetycznego**  
**Монтаж ножек душевого поддона, установка магнитного держателя**



Nohy vany s naroubovanými magnetickými dráky prostrčit skrz příslušné otvory, našroubovat přípevovací matici, dotáhnout pomocí klíče SW 19.

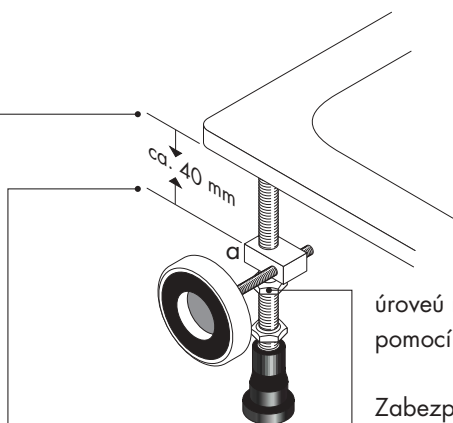
Włożyć nóżki z nakręconymi uchwytami magnetycznymi w odpowiednie otwory, nakręcić nakrętki mocujące i dokręcić mocno kluczem nr 19.

Продеть ножки душевого поддона с навинченными магнитными держателями через соответствующие отверстия, навинтить гайку и затянуть ключом ШЗ 19.

Seřízení odstu: spodní hrana vany až k horní hraně magnetického držáku (a) ca. 40 mm.

Ustawienie odległości: dolna krawędź brodzika od górnej krawędzi uchwytu magnetycznego (a) ok. 40 mm.

Установка расстояния: от нижнего канта поддона до верхнего канта магнитного держателя (a) прим. 40 мм.



úroveň magnetického držáku (a) zajistit pomocí kontrmatice.

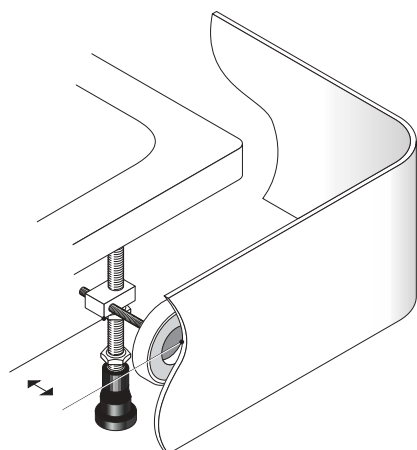
Zabezpieczyć położenie uchwytu magnetycznego (a) przeciwnakrętką.

Зафиксировать уровень магнитного держателя (a) контргайкой.

**Seřízení magnetů**

**Ustawienie magnesu**

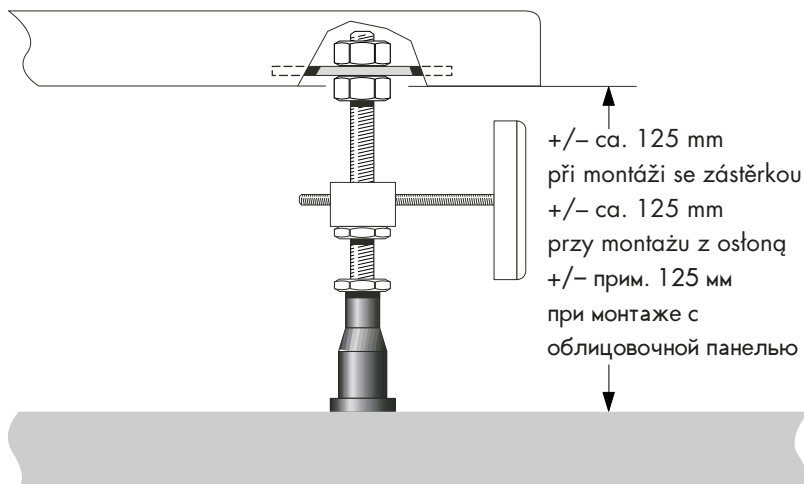
**Установка магнитов**



Odstup příslušných magnetů od zástěrky seřídít dle potřeby (zašroubovat popř. vyšroubovat).

W zależności od sytuacji ustawić odległość magnesu od ścianki brodzika (wkręcić lub wykręcić).

Установка расстояния между магнитами и облицовочной панелью для душевого поддона устанавливается соответственно необходимости (ввинчивать или вывинчивать).



Odstup spodní hrany vany od podlahy:  
+/- ca. 125 mm,  
odstup v případě potřeby upravit.

Odległość dolnej krawędzi brodzika od posadzki: +/- ca. 125 mm; dopasować w razie potrzeby.

Расстояние нижнего края поддона к полу: +/- прим. 125 мм, в случае необходимости подогнать.

Monosti seizení pi montáži bez zástrky: min. 110 mm  $\varnothing$  max. 135 mm.  
(Zvení je možné pi použití delších tyček se závitem).

Możliwość ci ustawienia przy montażu bez osłony: min 110 mm max 135 mm.  
(Zwiększenie poprzez zastosowanie dłuższych trzpieni gwintowanych).

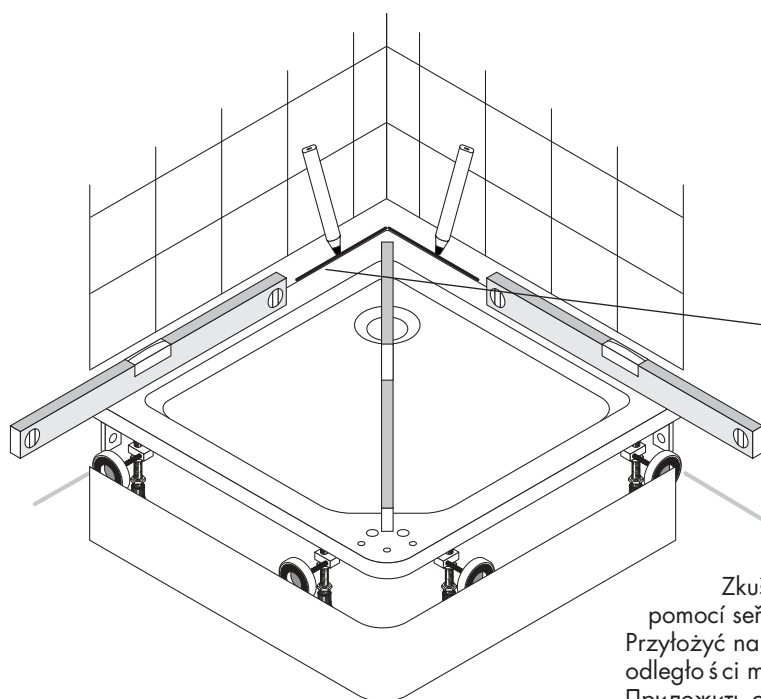
Возможная установка при монтаже без облицовочной панели: мин. 110 мм - макс. 135 мм.  
(Увеличение возможно с помощью более длинных резьбовых стержней).

### Vyrovnaní sprchové vany

### Wypoziomowanie brodzika

### Выверка душевого поддона

**Zvláštní upozornění: Okraj vaničky musí přesahovat pod dlaždičku, min. 5 mm, max. 10 mm!**  
**Ważna wskazówka: Brzeg brodzika musi być wpuszczony min 5 mm, max 10 mm poniżej płytek!**  
**Особое указание: Край душевого поддона должен входить под плитку, как минимум на 5 мм, макс. 10 мм!**

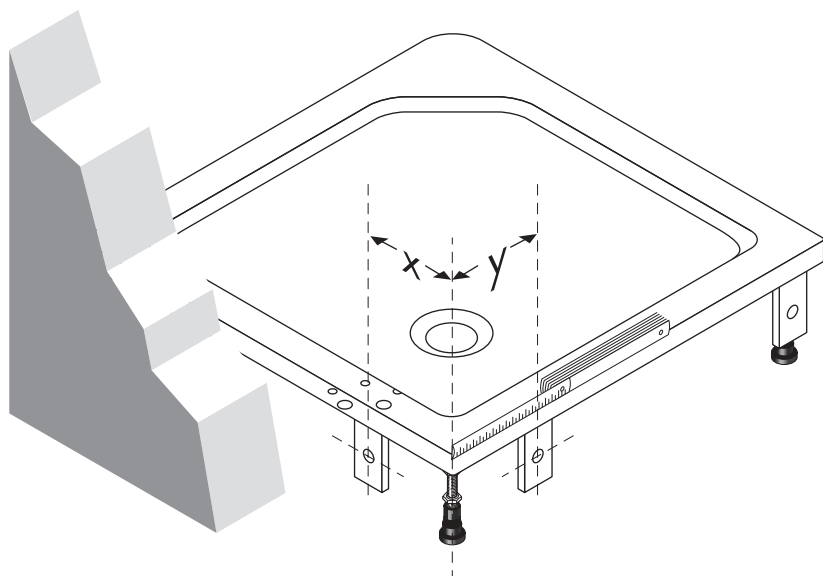


Sprchovou vanu vyrovnat pomocí vodováhy. Přesné seřízení je možné prostřednictvím zašroubování či vyšroubování noh vany.  
Wypoziomować brodzik za pomocą poziomicy. Dokładna regulacja poprzez wkręcenie lub wykręcenie nóg.  
Произвести выверку душевого поддона с помощью уровня. Точную установку ножек душевого поддона возможно произвести вывинчивая или ввинчивая ножки.

Udělejte čáru na **levé nebo pravé** straně.  
Na zdi ve výši horní hrany sprchové vany.  
Zaznamyčte linii na wysokość ci górnej krawędzi brodzika na **lewej lub prawej** stronie.  
Начертить линию на левой или на правой стенке, на уровне верхнего края душевого поддона.

Zkušebně nasate zástěrku vany, přesné přizpůsobení je možné pomocí seřízení odstupů magnetů. - Zástěrku opět odejmout.  
Przyłożyć na próbę osłonę; dokładnie dopasowanie poprzez ustawienie odległości magnesów. - Zdjąć osłonę.  
Приложить облицовочную панель для душевого поддона для проверки, точная установка производится при помощи магнитов. Снять облицовочную панель.

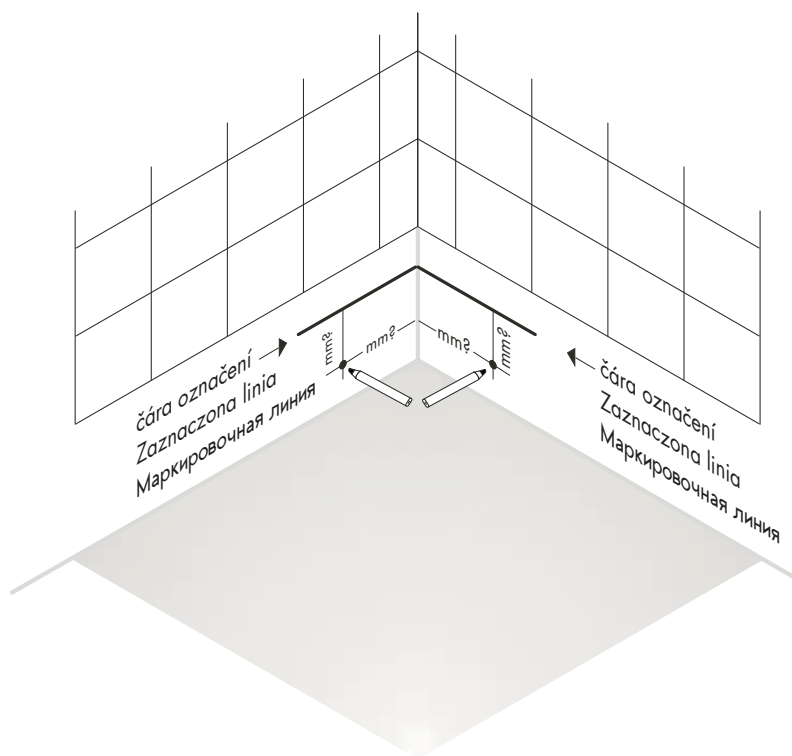
**Vyrovnání sprchové vany**  
**Wyroziomowanie brodzika**  
**Выверка душевого поддона**



Zjistit odstup rohu sprchové vany od stedu otvoru - Vrobní tolerance jsou malé.

Wyznaczyć odległość narożnika brodzika od środka otworu uchwytu - możliwe tolerancje wykonania.

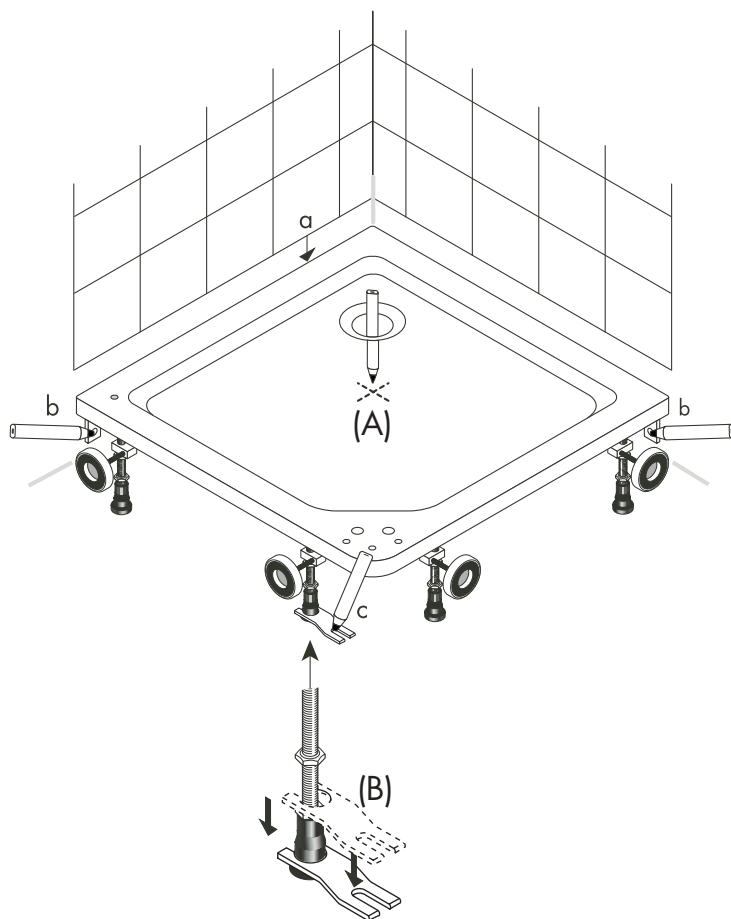
Определить расстояние от угла поддона до центра сверления – при сверлении допускается допуск.



Zjistit odstup otvor dle volby  
Vyznačit vlevo nebo vpravo směrem z rohu ven.

Zaznaczyć wyznaczoną odległość  
środku  
otworu z lewej lub z prawej strony  
narożnika.

Наметить, исходя из угла, расстояние,  
на выбор слева или справа.



Připevňovací desku sprchové vany/podlaha nasadit na jednu z obou předních noh sprchové vany:

Připevňovací desku sprchové vany/podlaha nasunout výřezem na závitové tyče noh vany (B).

Tlačit dol tak dlouho, a upevňovací deska dolehne na podlahu.

Zařadit pátku upevňující brodzík do posadzki na jedné z obou předních nožek brodzíka:

Wsunąć pátkę upevňującą wybraniem przez trzpień gwintowany nóżki (B).

Pocisnąć na dół, aż pátkę upevňująca dotknie posadzki.

Прикрепить крепежную пластину для поддона/пола у дной из передних ножек:

Насадить крепежную пластину для поддона/пола выемкой на резьбовой стержень ножки поддона.(B)

Придавить вниз, пока крепежная плита не будет прилегать к полу.

Sprchovou vanu položit na podlahu.  
Střed odtoku označit zřetelně na podlaze (A).  
Zkontrolovat provedené označení otvoru pro  $\varnothing$  14 mm (a).

Obě označení otvorů  $\varnothing$  10 mm provést skrz připevňovací pás (b) vlevo a vpravo.

Provést obě označení otvorů pro  $\varnothing$  8 mm připevňovací desku sprchové vany/podlaha (c).

Pořadit brodzík

Wyraźnie zaznaczyć na posadzce środek odpływu (A).  
Sprawdzić zaznaczone otwory dla  $\varnothing$  14 mm (a).

Zaznaczyć oba otwory  $\varnothing$  10 mm przez uchwyt mocujący (b) z lewej i z prawej strony.

Zaznaczyć oba otwory pod płytkę mocującą brodzík z posadzki  $\varnothing$  8 mm (c).

Установка душевого поддона

Произвести на дне маркировку центра стока.  
Проверить маркировку сверления для  $\varnothing$  14 мм (a)

Наметить через серьги для крепления, отверстия с  $\varnothing$  10 мм, слева и справа (b)

Наметить оба отверстия с  $\varnothing$  8 мм для крепежной пластинки – поддон/пол (c).

## Vyrovnání sprchové vany / umístění sprchové vany

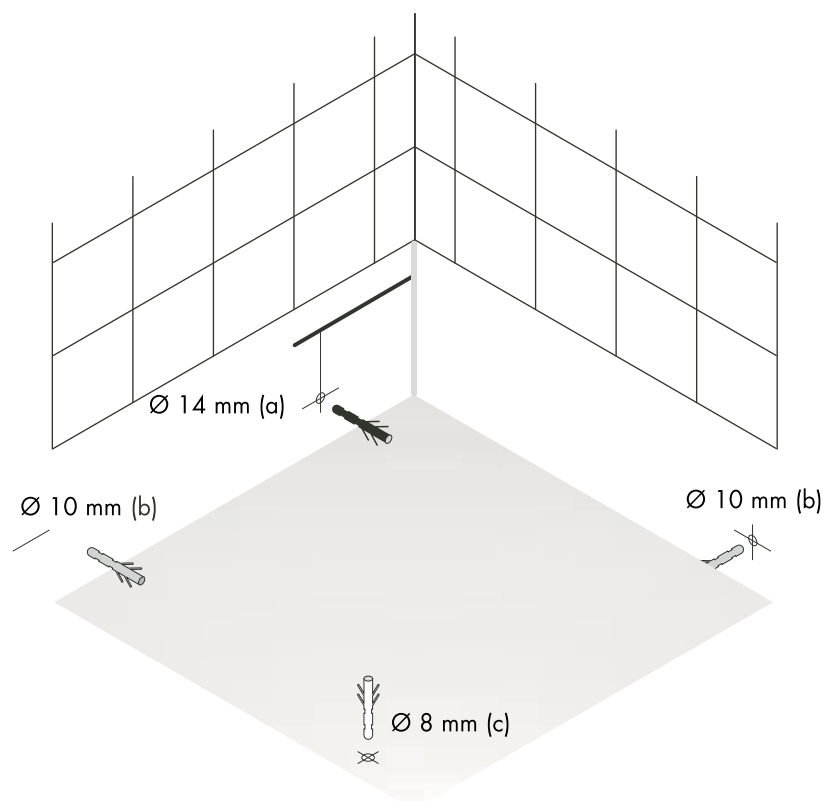
## Poziomowanie / pozycjonowanie brodzika

## Выверка душевого поддона / позиционирование душевого поддона

### Umístění sprchové vany

### Pozycjonowanie brodzika

### позиционирование душевого поддона



Sprchovu vanu odejmout. Vyvrtat otvory, nasadit hmoždinky.

**Při vrtání je třeba dbát na potrubí: podlahové topení, elektrická vedení.**

Příklad ukazuje následující označení:

1 otvor vpravo z ohu  
Ø 14 mm (a)

2 otvory montáž na stěnu  
Ø 10 mm, vlevo a vpravo

1 otvory p o připevňovací desku  
sprchová vana/podlaha  
Ø 8 mm, vpředu vlevo

Zdjč brodzik. Nawiercić otwory, założyć kotki.

**W czasie wiercenia zwracać uwagę na rurki: ogrzewania podpodłogowego, przewodów elektrycznych.**

Przykład podaje następujące zaznaczone punkty:

1 otwór z prawej strony narożnika  
Ø 14 mm (a)

2 otwory do mocowania do ściany  
Ø 10 mm, z lewej i z prawej

1 otwory pod płytkę mocującą  
brodzik do posadzki  
Ø 8 mm, z przodu z lewej strony

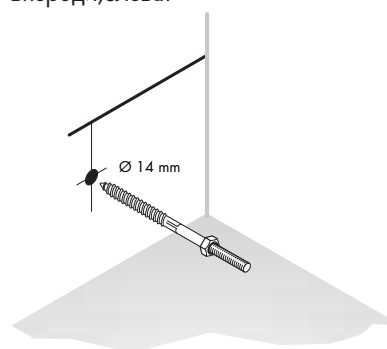
Снять поддон. Просверлить отверстия, вставить дюбеля.  
**При сверлении следить за трубопроводами: панельное отопление в полу, электр, провода.**

V primere pokazany sledujícíe markirovki:

1 otvorstvie ot ugla vlevo Ø 14 mm (a).

2 otvorstvia dľa nastenného krepľenia Ø 10 mm (b), sleva i sprava.

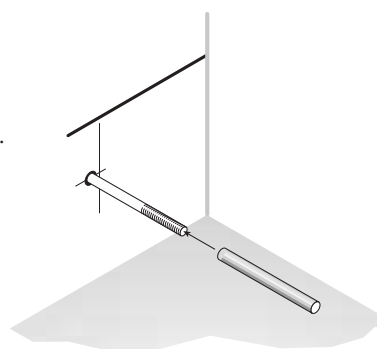
1 otvorstvia dľa krepľejnej plastinky dľa poddona/pola Ø 8 mm (c), vperedi, sleva.



Matici M10 pro zaroubování upevovacíhooubu naroubovat na závít a na doraz pomocí stranového klíče. upevňovací šroub zašroubovat ...

Kluczem widełkowym wkręcić do oporu nakrętkę M10 do wkręcania śruby specjalnej. Wkręcić śrubę specjalną ...

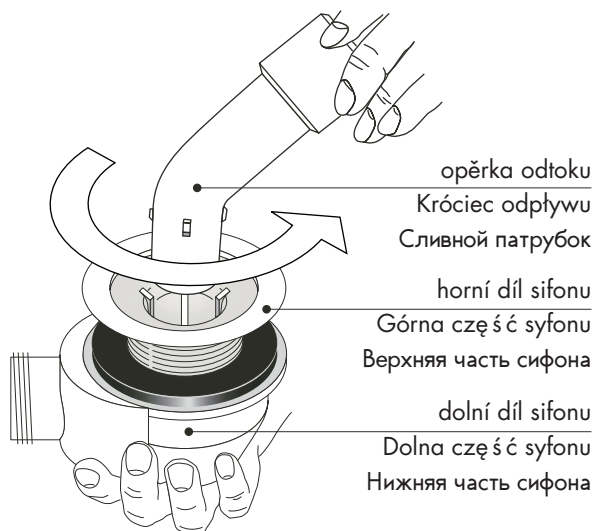
Для ввинчивания шпильки, гайку M10 необх димо до упора навинтит гаечным ключом на резьбу. Ввинтит шпильку ...



... Matici M10 zase odejmout, pouzdro hlukové ochrany nasunout na upevňovací šroub.

... wykręcić nakrętkę M10, wsunąć tulejkę dźwiękochłonną na śrubę specjalną.

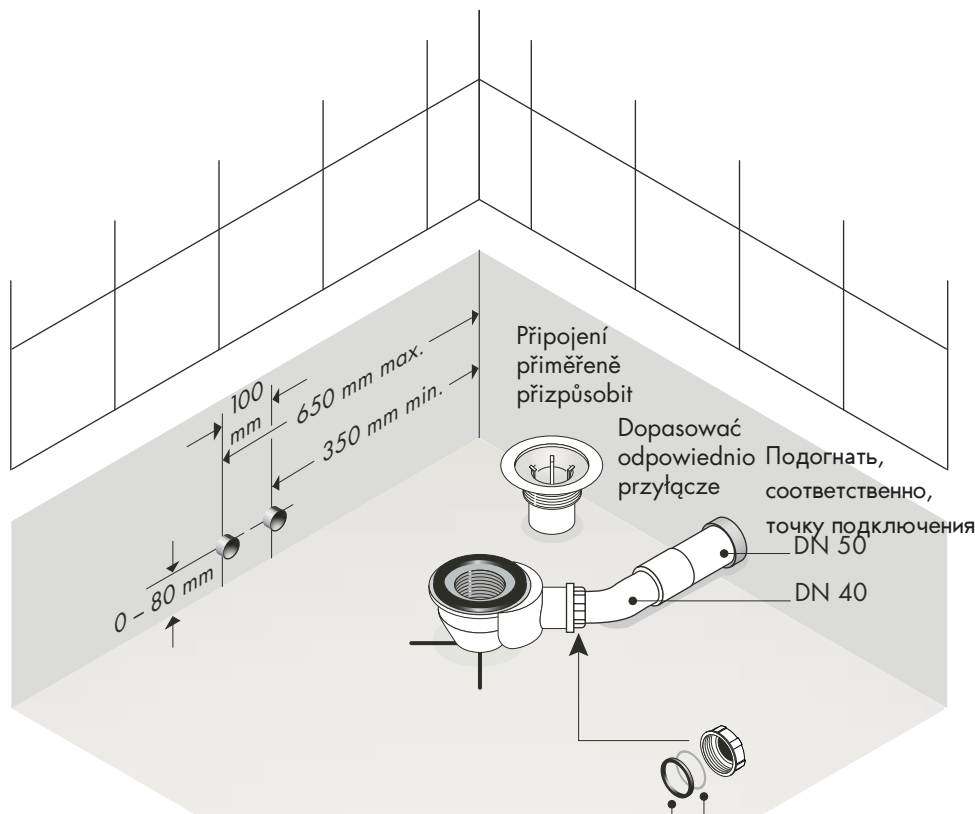
... oťvintit' opyat' gajku M10, nadet' zvukopogłozcającą gilyzu na szpilkę.



Vyšroubovat horní díl sifonu  
 (navíc dodaná opěrka odtoku slouží jako klíč).

Wykręcić górną część sifonu  
 (dodatkowo dostarczony króciec odpływu służy jako klucz).

Отвинтить верхнюю часть сифона  
 (вх дящий в комплект поставки сливной патрубков служит ключом).



Trubky odtoku upravit.

Przygotować rury odpływu.

Подготовить водосточные трубы.

Těsnění (černé)  
 (zkosená strana ukazuje k sifonu)

Pier ścień uszczelniający (czarny) (stroną ściętą w kierunku syfonu)

opěrný kroužek (červený)  
 Pier ścień oporowy (czerwony)  
 Опорное кольцо (красное)

Уплотнительное кольцо (черное)  
 (сторона с фаской показывает в направлении сифона)

jeť jednou zkontrolovat vku prostoru a prmr trubky

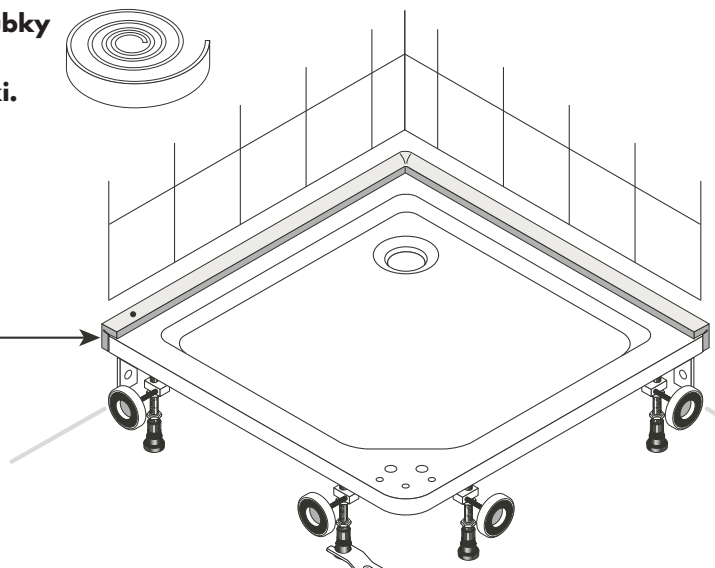
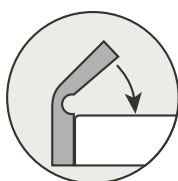
Sprawdzić jeszcze raz prze ś wit i wielko ś ć rurki.

Проверить еще раз высоту помещения  
и размер защитной трубки

Upevnit pás hlukové  
ochrany, sprchovou  
vanu usadit.

Zamocować ta ś mę  
dźwiękochłonną;  
wpasować brodzik.

Прикрепить звукопоглощающую  
ленту, подогнать поддон.



4 rouby dotáhnout (upevňovací šroub nebude opatřen  
žádnou maticí, zajišuje výšku sprchové vany).

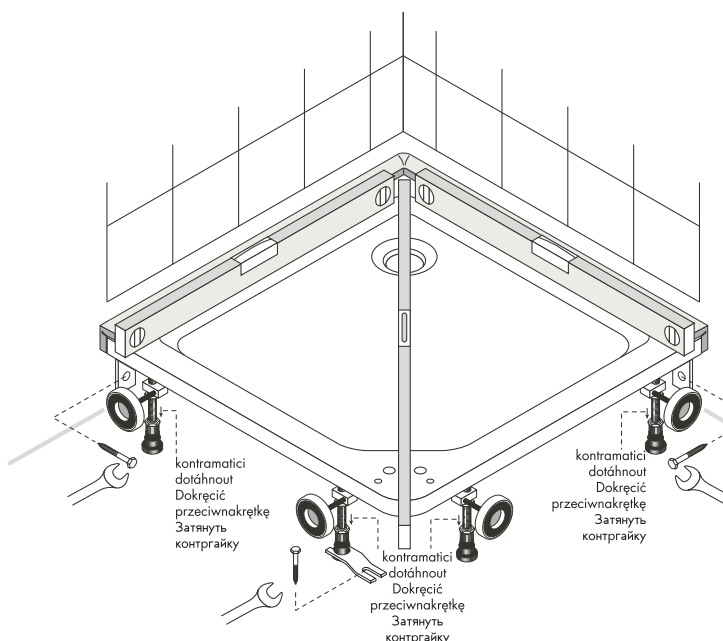
Ještě jednou provést kontrolu pomocí vodováhy

Ustalić 4 ś ruby (Śruba specjalna nie ma nakrętki,  
ustala jedynie wysoko ś ć brodzika).

Jeszcze raz sprawdzić poziomicą

Завинтить 4 винта (шпилька без гайки фиксирует  
только высоту поддона).

Произвести повторную выверку  
при помощи уровня



Odtokový otvor utěsnit po obvodu silikonem bez obsahu kyseliny octové.  
Horní díl sifonu s oprkou Odtoku pevn zaroubovat do spodního dílu sifonu  
(navíc dodaná oprka odtoku slouží jako klíč).

#### Zkontrolovat těsnost odtoku.

Připojit kabel uzemnění na spodní straně sprchové vany.

Silikonem nie zawierajęcym kwasu octowego uszczelnić na obwodzie otwór  
odpływu. Górna część ś sifonu z króćcem odpływu skręcić mocno z dolną  
czę ś cią sifonu (dodatkowo dostarczony króćciec odpływu służy jako klucz).

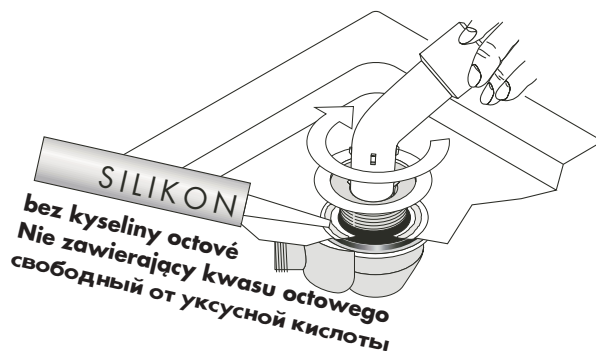
#### Sprawdzić, czy odpływ jest szczelny.

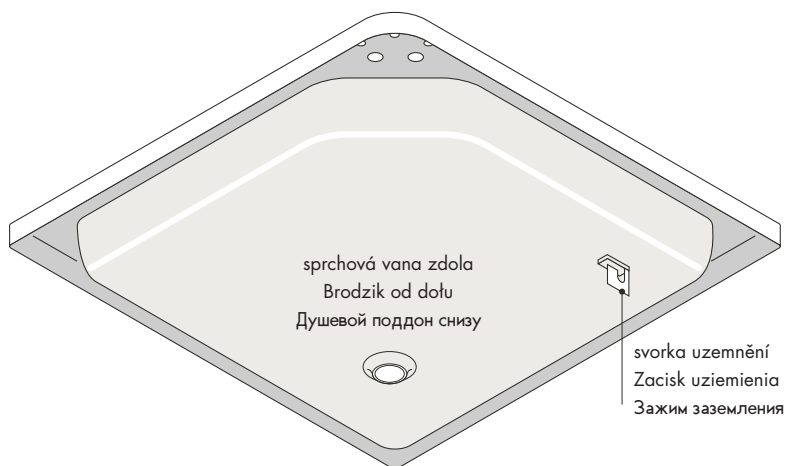
Podłączyć kabel uziemienia od spodu brodzika.

Произвести уплотнение сливного отверстия свободным от уксусной  
кислоты силиконом. Ввинтить верхнюю часть сифона со сливным  
патрубком в нижнюю часть сифона (вх дящий в комплект поставки  
сливной патрубок служит ключом).

#### Проверить слив на герметичность.

Подключить заземляющий кабель к нижней части душевого поддона.





Uzemnění je třeba provést vsouladu  
 sprísľušnými štátnými p'edpisy vplátném znní  
 dle místa montáe.

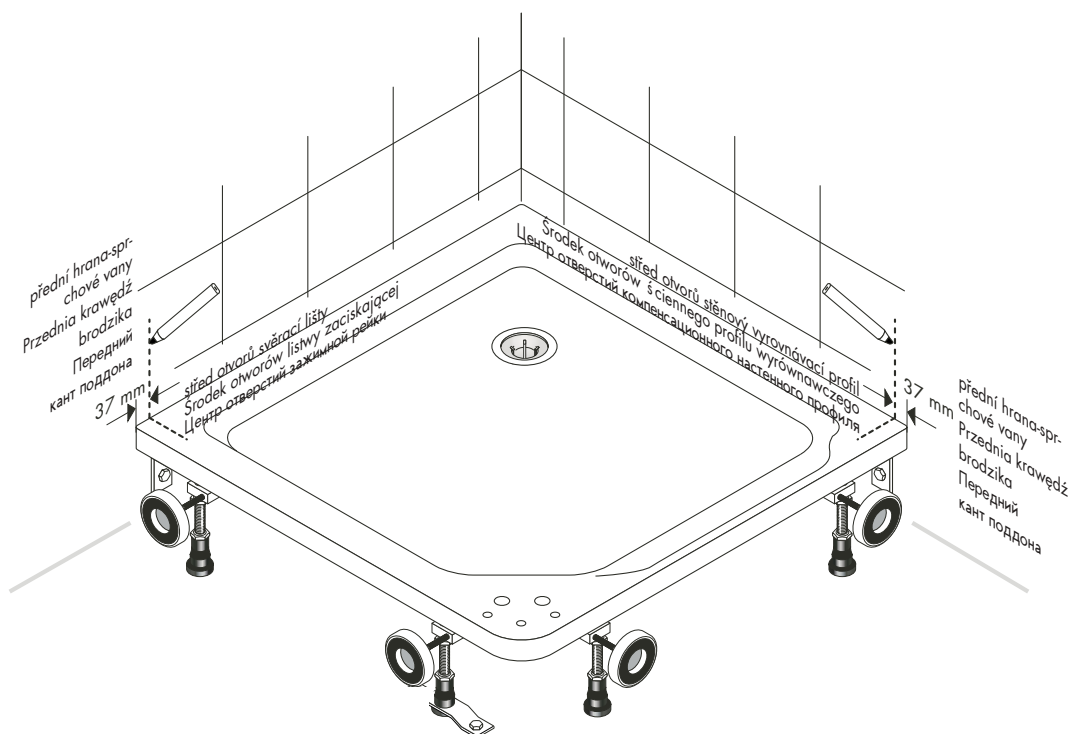
Uziemienie nalezy wykonać zgdnie z  
 loklanymi przepisami.

Заземление необх димо производить  
 согласно действующим местным  
 правилам.

#### Připrava svrací lity/stnov vyrovnávací profil

#### Przygotowanie listwy zaciskajace i ściennego profilu wyrównawczego

#### Подготовительные работы зажимная рейка/компенсационный настенный профиль



#### pro účely pokračování montáže je třeba dokončit obklady

Montáž dveří vpravo: až do středu otvorů svrací listy popř. štěnového vyrovnávacího profilu vyznačit: 37 mm

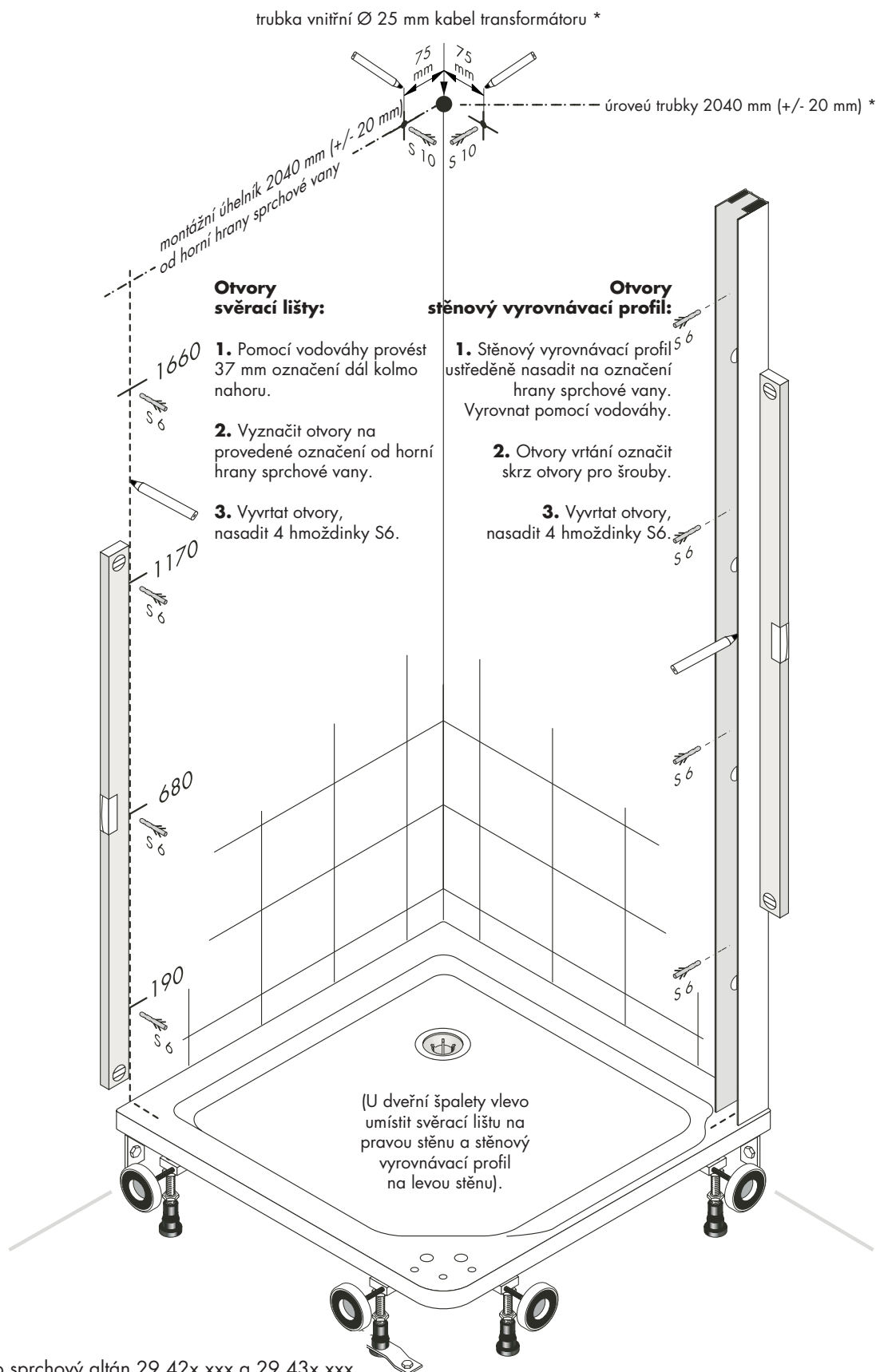
#### Aby prowadzić dalej montaż, należy dokończyć układanie płytek.

Montaż drzwi prawych: Zaznaczyć odległość do środka otworów listwy zaciskajacej lub ściennego profilu wyrównawczego: 37 mm

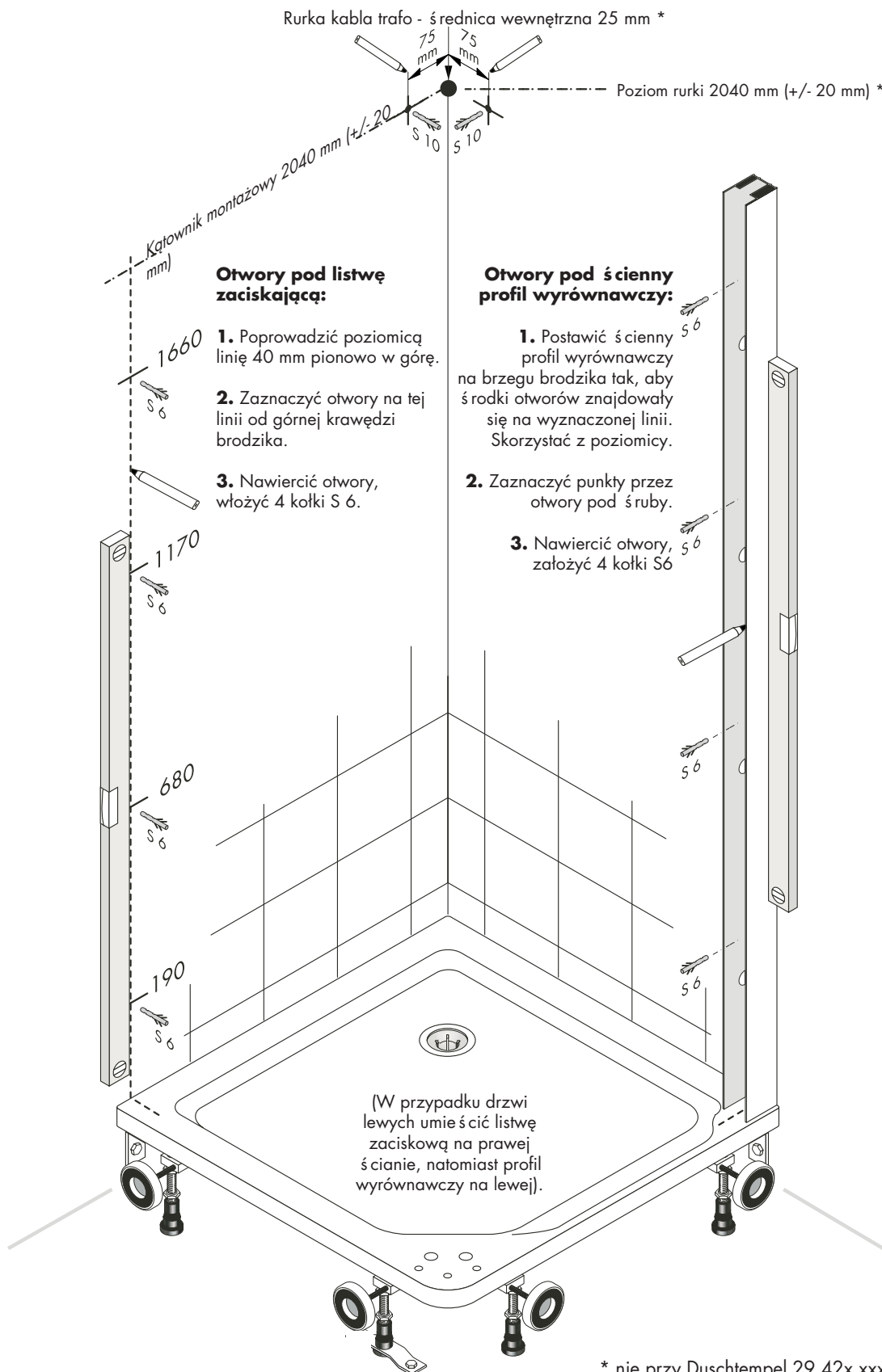
#### Перед продолжением монтажа необходимо закончить работу по кладке керамических плиток

Монтаж правой двери: наметить центр отверстий зажимной рейки или компенсационного настенного профиля: 37 мм

**Připrava svrací lity / stnov vyrovnávací profil /  
upínací úhelník traverza  
(dveří paleta vpravo)**

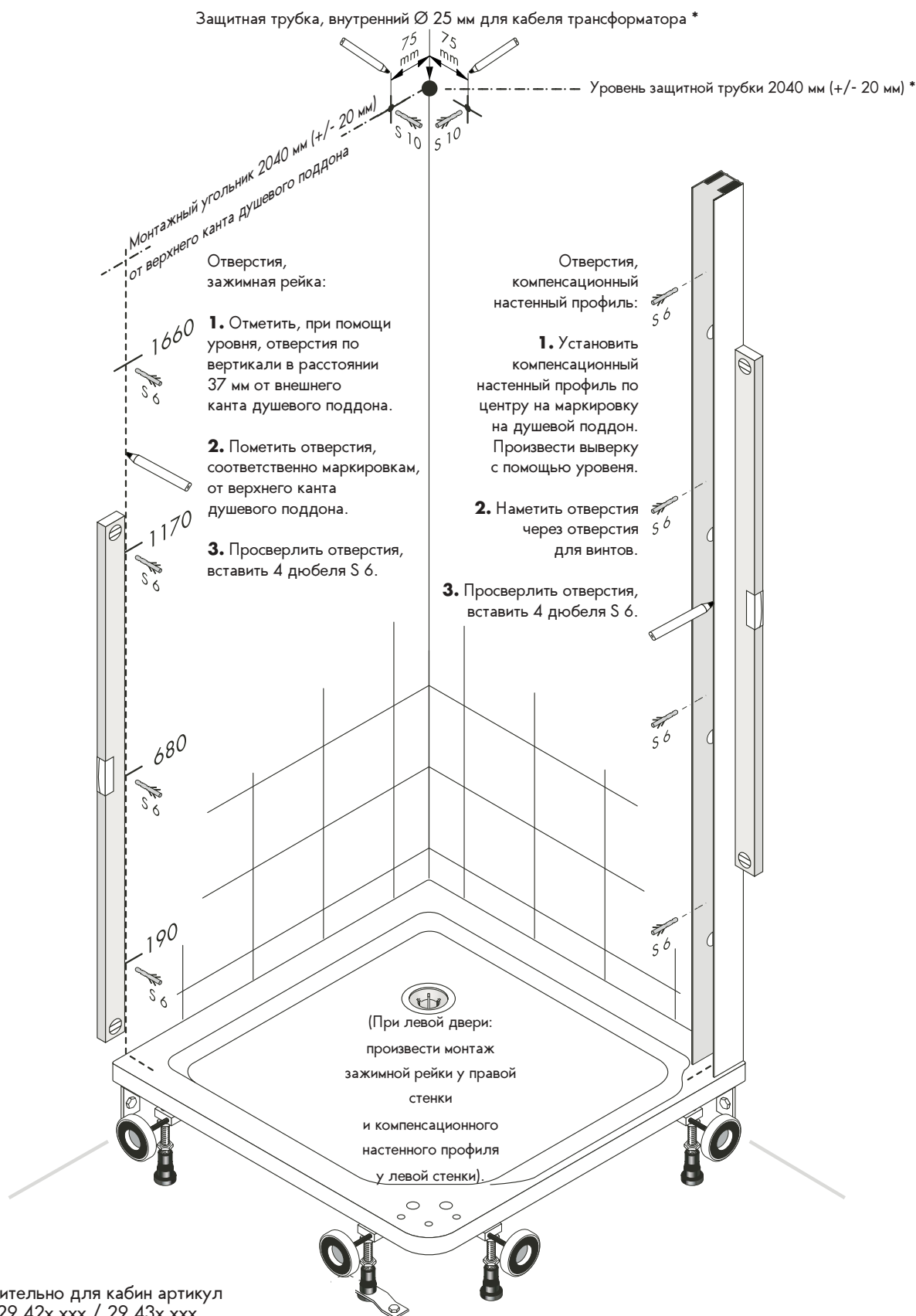


\* neplatí pro sprchový altán 29 42x xxx a 29 43x xxx



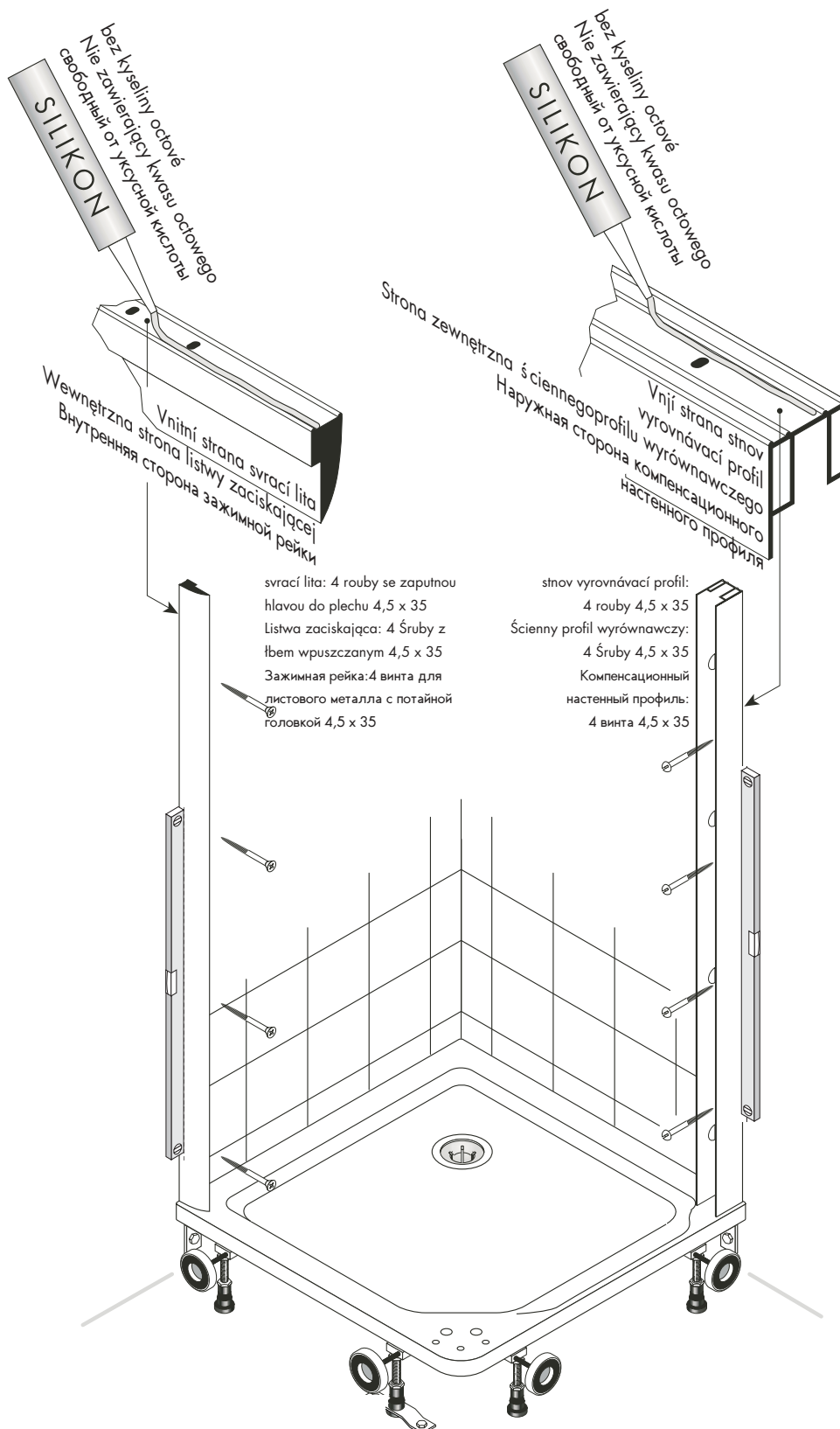
\* nie przy Duschtempel 29 42x xxx i 29 43x xxx

**Подготовительные работы, монтаж зажимной рейки /  
компенсационного настенного профиля / крепежный угольник траверса  
(дверь правая)**



\* не действительно для кабин артикул которых 29 42x xxx / 29 43x xxx

**Montáž svěrací lišta/stěnový vyrovnávací profil (dveří paleta vpravo)**  
**Montaż listwy zaciskającej i ściennego profilu wyrównawczego (prawe drzwi)**  
**Монтаж зажимной рейки / компенсационного настенного профиля (дверь справа)**



**Před** dotaením roub Svrací lity a stnového vyrovnávacího profilu: Vdy nanést silikon po celé délce (**bez kyseliny octové**).

**Przed** ostatecznym dokręceniem listwy zaciskowej i profilu wyrównawczego: Nałożyć silikon (**nie zawierający kwasu octowego**) na całej długości.

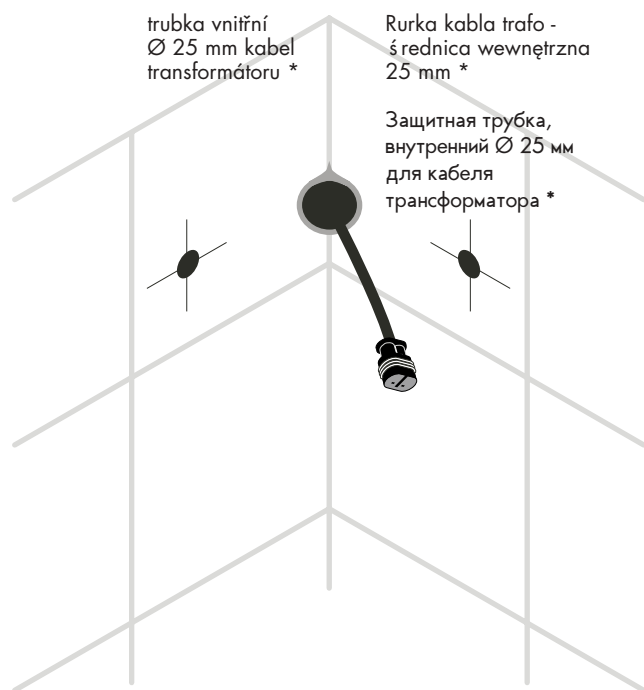
**Перед** привинчиванием зажимной рейки и компенсационного настенного профиля: на всю длину нанести силикон свободный от (**ук усной кислоты**).

Svrací litu a stnov vyrovnávací profil pevn přiroubovat.

Dokręcić listwę zaciskową i profil wyrównawczy.

Привинтить зажимную рейку и компенсационный настенный профиль.

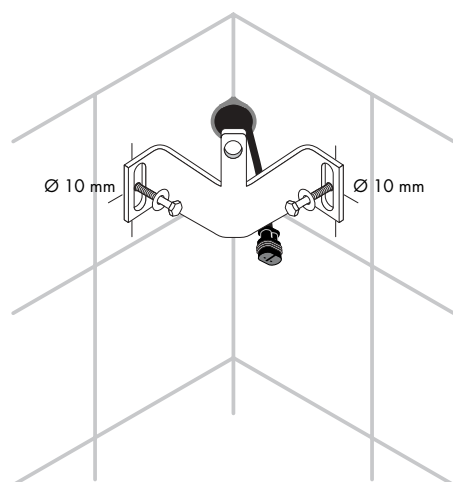
**Připrava zapojení na sí \*, montáž upínacího úhelníku**  
**Przygotowanie zasilania elektrycznego \*, montaż wspornika kąowego**  
**Подготовительные работы электропитание \*, монтаж крепежный угольник**



Kabel p o zapojení na sí pro osvětlení protáhnout skrz trubku. \*

Przeciągnąć kabel o ś wietlenia przez rurkę. \*

Продеть питающий кабель для освещения через защитную трубку. \*



Namontovat upínací úhelník pro traverzu:

2 dřevěné šrouby 8 x 60 (SW 8)

2 podložky 8,4

Zamontować wspornik kąowy na belce poprzecznej:

2 Śruby do drewna 8 x 60 (klucz nr 8)

2 Podkładki 8,4

Монтаж крепежного уг льника для траверсы:

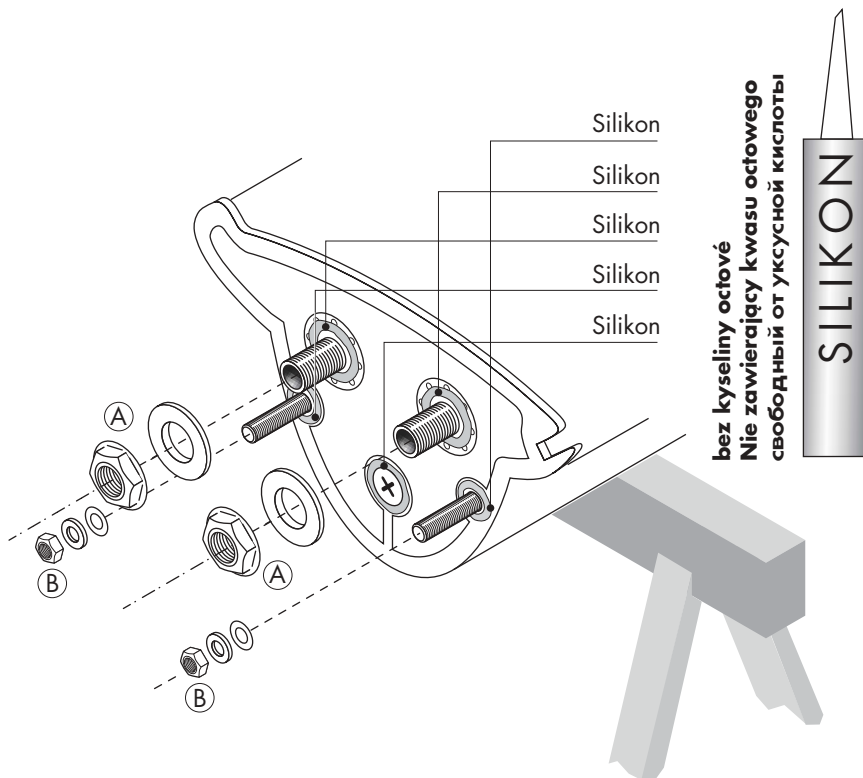
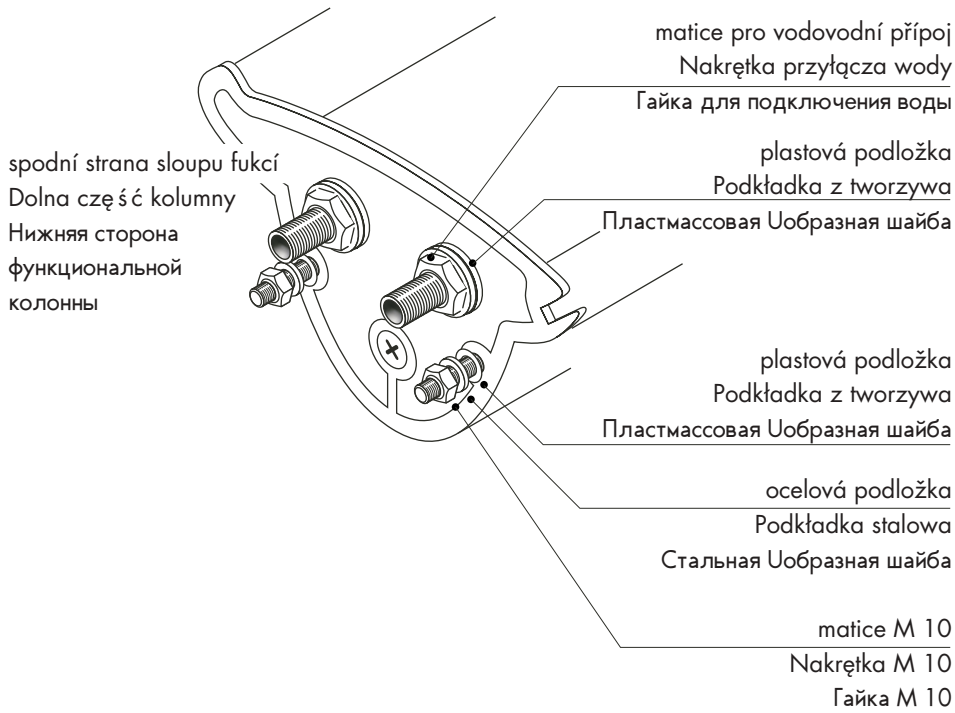
2 шурупа 8 x 60 (ШЗ 8)

2 U-образных шайбы 8,4

\* neplatí pro sprchový altán 29 42x xxx a 29 43x xxx

\* nie przy Duschtempel 29 42x xxx i 29 43x xxx

\* не действительно для кабин артикул которых 29 42x xxx / 29 43x xxx

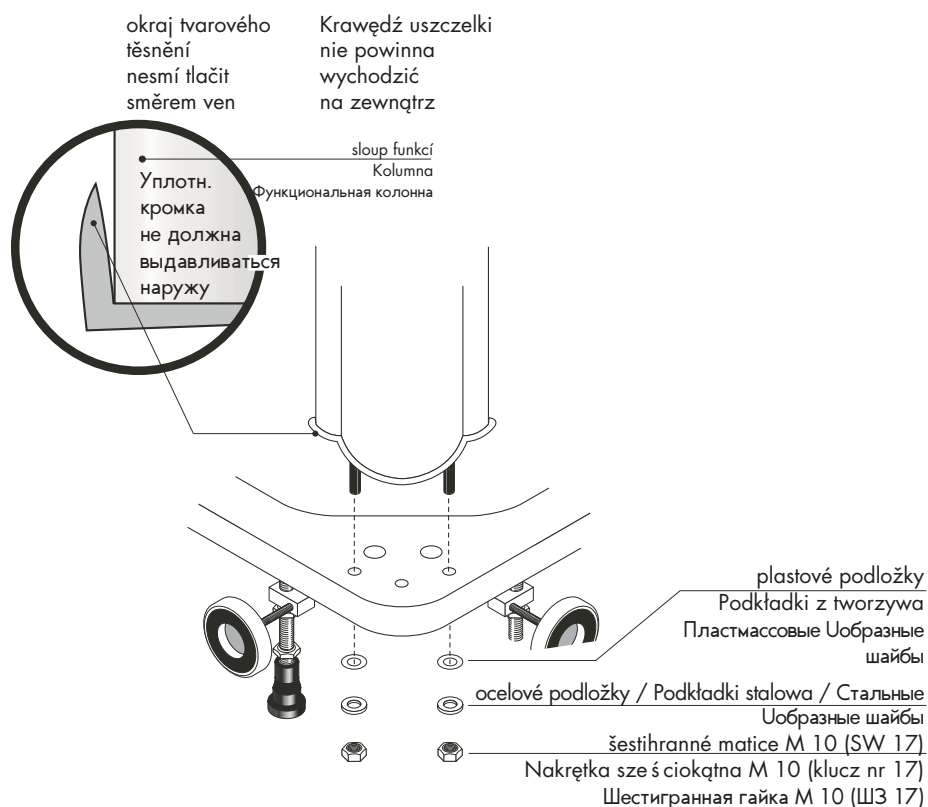


matice / podložky (A) a (B) odstranit.  
 Nanést silikon.

Odkręcić nakrętki (B) i zdjąć  
 podkładki (A)  
 Nanieść silikon

Устранить гайки/подкладные  
 шайбы (A) и (B).  
 Нанести силикон.

**šrouby jen tak dotáhnout, aby okraj tvarového těsnění netlačil směrem ven**  
**Śruby należy tylko na tyle dokręcić, aby krawędź uszczelki nie wychodziła na zewnątrz**  
**Затянуть винты только настолько, чтобы кромка не выдавливалась наружу.**



Sprchový sloup nasadit do sprchové vany a zajistit maticemi M 10.

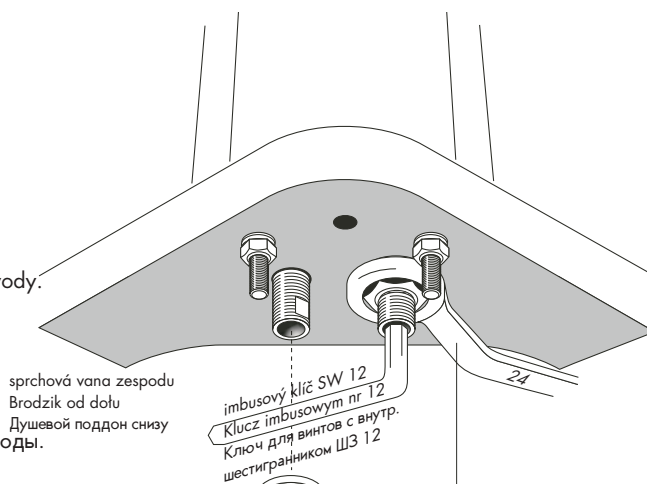
Kolumnę postawić na brodziku i zabezpieczyć nakrętkami M 10.

Вставить к лонну в душевой поддон и зафиксировать гайками M 10.

plastové podložky a matice G 1/2" (SW 24) našroubovat rukou na obě vodovodní připojení.

Nakręć ręcznie podkładki z tworzywa i nakrętki G 1/2" (klucz nr 24) na oba przyłącza wody.

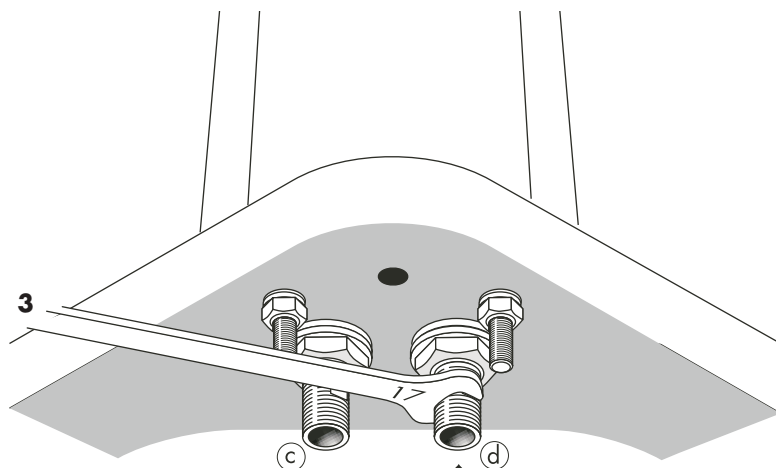
Вручную навинтить пластмассовые Уобразные шайбы и гайки G 1/2" (ШЗ 24) на обе точки для подключения воды.



vodovodní připojení zajistit pomocí imbusového klíče SW 12, maticí dotáhnout klíčem SW 24.

Ustalić przyłącze wody za pomocą klucza sześciokątnego nr 12, dokręcić nakrętkę kluczem oczkowym nr 24.

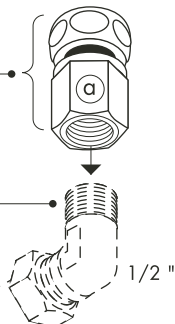
Закрепить подключение воды ключом ШЗ 12 для винтов с внутренним шестигранником, затянуть гайку ключом ШЗ 24.



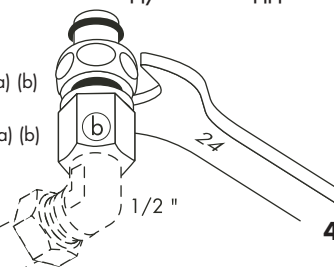
Adaptér (a) (b) + 90 °oblouk  
a plastovou hadici  
přizpůsobit:  
Przygotować złączkę (a) (b)  
+ kolanko 90 ° wraz z węzłem:  
Подготовить переходник (a) (b)  
+ колено 90° и пластмассовый шланг:

adaptér  
(bezpodmiennie použít!)  
Złączka  
(bezwzględnie zastosować!)  
Переходник  
(Применение обязательно!)

90 °oblouk na  
adaptéru utěsnit  
konopím  
Uszczelnić konopiami  
kolanko 90 ° od strony  
złączki  
Уплотнить колено 90°  
при помощи  
пеньки



**2**  
přizpůsobená připojení (a) (b)  
spojit s (c) (d)  
Przygotowane przyłącza (a) (b)  
a połączyć z (c) (d)  
Соединить  
подготовленные (a) (b)  
элементы с (c) (d)



sprchová vana spodní pohled  
Widok brodzika od dołu  
Душевой поддон вид снизу

(plastová vedení a 90 °oblouk  
nejsou zahrnuty v dodávce)

(przewody z tworzywa i kolanka nie są  
zawarte w dostawie)

(Пластмассовые трубопроводы и колено  
90° не входят в комплект поставки)

**1** Příslušný adaptér našroubovat na adaptér (a) (b)  
hadic (např. plastové hadice) a utěsnit konopím.

**2** Adaptér s našroubovanými hadicemi na  
šroubovatna příslušná vodovodní připojení (c) (d)  
sprchového sloupu.

**3** Pomocí stranového klíče 17 podržet opěry  
adaptéru (c) (d)sloupu funkcí.

**4** Pomocí stranového klíče 24 podržet dotáhnout  
přesuvnou matici.

**1** Nakręcić złączki (a) i (b) na końcówki węży (np. z  
tworzywa). Uszczelnić konopiami.

**2** Końcówki węży wkręcić odpowiednio na przyłącza  
wody (c) i (d) na kolumnie.

**3** Kluczem płaskim nr 17 przytrzymać króciec pr-  
zyłącza na kolumnie.

**4** Kluczem płaskim nr 24 mocno dokręcić nakrętkę  
złączną.

**1** Navinutit соответствующий перех дник (a) (b)  
на перех дник шланга (например, пластмассовые  
шланги). Произвести уплотнение пенькой.

**2** Привинтить перех дники с привинченными  
шлангами к соответствующим точкам для  
подключения воды у к лонны (c) (d).

**3** Держать при помощи вилкообразного гаечног  
ключа (17) соединительный патрубков (c) (d)  
функциональной к лонны.

**4** Затянуть вилкообразным гаечным ключом (24)  
накидную гайку.

# **Пříprava montáže traversa** **Przygotowanie belki poprzecznej** **Подготовительные работы и монтаж traversa**

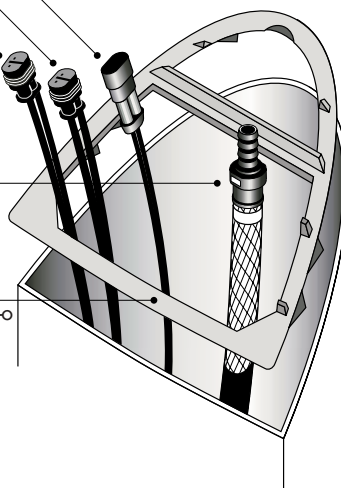
zástrčkové spojení osvětlení \* / Złącze wtykowe oświetlenia \* /  
 Штепсельный разъем для света \*  
 zástrčkové spojení osvětlení \* / Złącze wtykowe oświetlenia \* /  
 Штепсельный разъем для света \*  
 přívodní transformátor \* / Kabel transformatora \* /  
 Подводящий провод трансформатора \*

spojovací vložka vodovodního poipojení  
 (lehce namazat tukem na armatury)  
 Złączka przyłącza wody  
 (lekkو nasmarować smarem  
 do armatury)

Соединительный фитинг  
 для воды (слегка смазать  
 смазкой для арматур)

plastový tvarový díl nasadit  
 na sloup funkčí  
 Założyć ramkę z tworzywa  
 na kolumnę

Надеть пластмассовую фасонную  
 деталь на функциональную  
 колонну



## **Připojení pro sloup funkčí / Podłączenie do kolumny** **Подключения к функциональной колонне**

spojovací vložka vodovodního poipojení / Złączka przyłącza wody / Соединительный фитинг для воды

zástrčkové spojení osvětlení \* / Złącze wtykowe oświetlenia \* / Штепсельный разъем для света \*

zástrčkové spojení osvětlení \* / Złącze wtykowe oświetlenia \* / Штепсельный разъем для света \*

přívodní transformátor \* / Kabel transformatora \* / Подводящий провод трансформатора \*

### **upevnění montážního úhelníku**

#### **přívodní transformátor \***

#### **Zamocowanie kątownika**

#### **montażowego. Kabel transformatora \***

#### **Крепление монтажного угольника**

#### **Подводящий провод**

#### **трансформатора \***

1 odejmout upínací matici  
 Odkręcić nakrętkę ustalającą  
 Отвинтить фиксирующую гайку

2 nasunout krytku na traversu  
 Nasunąć osłonę na belkę  
 Насадить маскирующую  
 бленду на traversу

upínací/seřizovací matice

Nakrętka mocująca /  
regulacyjna

Стопорная/юстиро-

вочная гайка

upínací matice

Nakrętka ustalająca

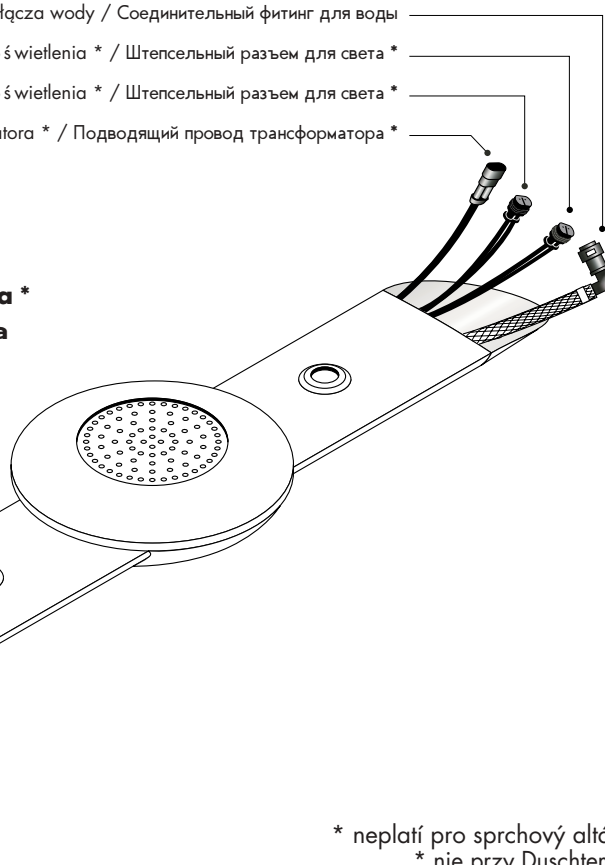
Фиксирующая гайка

přívodní transformátor \*

Kabel transformatora \*

Подводящий провод

трансформатора \*



\* neplatí pro sprchový altán 29 42x xxx a 29 43x xxx

\* nie przy Duschtempel 29 42x xxx i 29 43x xxx

\* не действительно для кабин артикул которых 29 42x xxx / 29 43x xxx

Traverzu zasunout do upínacího úhelníku a ihned zajistit pomocí upínací matice.

Wsunąć belkę w kątownik mocujący. **Natychmiast zabezpieczyć nakrętką ustalającą.**

Вставить траверсу в крепежный уг лъник, и сразу закрепить фиксирующей гайкой.

Otvor traverzy prîzrûsobit  
 Plastovému nástavci kolmého - sloupu funkci.

Usilovat o ovnoměrné spojení (pokos) sprchový sloup/traverza.

Подогнать отверстие траверсы к пласт массовой вставке вертикальной функциональной к лонны. Обеспечить равномерное соединение (в ус) к лонны/траверсы

Šroub se zapuštěnou hlavou M 8 x 50 imbusovým klíčem lehce dotáhnout. Po vyrovnání sloupu funkci do kolmice (vodováha: kolmá poloha) pomocí **zajišovací matice** zajistit konečnou polohu **upínací / seřizovací matice.**

- 2 zástrčková spojení (osvětlení) \*
- přívodní transformátor \*
- spojovací vložku vodovodní připojení spojit

Podłączyć  
 - 2 wtyki (o ś wietlenie) \*  
 - Kabel transformatora \*  
 - Złączkę przyłącza wody

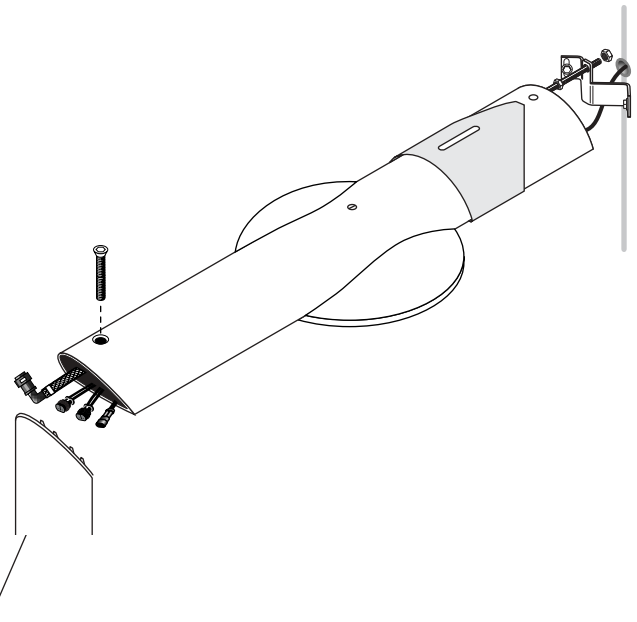
- 2 штепсельных разъема (свет) \*
- Подводящий провод трансформатора \*
- Подключить соединительный фитинг для воды

Dopasować otwór belki do wkładki z tworzywa pionowej kolumny.

Uzyskać równomierne połączenie (skos)kolumny z belką.

Kluczem imbusowym lekko dokręcić śrubę z łbem wpuszczanym M 8 x 50. Po ustawieniu kolumny w pionie (według poziomicy) nakrętką **ustalającą** zakontrować ostateczne położenie nakrętki **regulacyjnej / mocującej.**

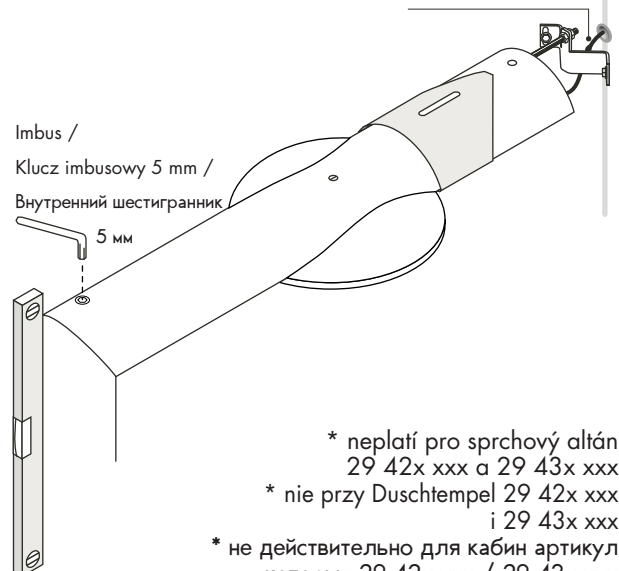
Затянуть винт с потайной головкой M 8 x 50 с помощью ключа с внутренним шестигранником. После выверки функциональной колонны по вертикали (уровень: вертикальное положение) законтить **контргайкой** окончателъную позицию **стопорной / юстировочной** гайки.



Transformátorový kabel traverza: spojit s transformátorovým kabelem z trubky \*

Kabel transformatora w belce połączyć z kabelem wychodzącym z rurki ochronnej. \*

Кабель трансформатора траверсы: соединить с кабелем трансформатора из защитной трубки \*



\* neplatí pro sprchový altán 29 42x xxx a 29 43x xxx  
 \* nie przy Duschtempel 29 42x xxx i 29 43x xxx

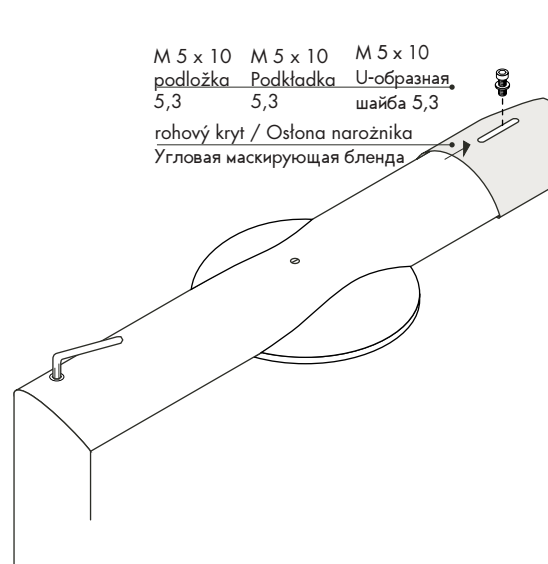
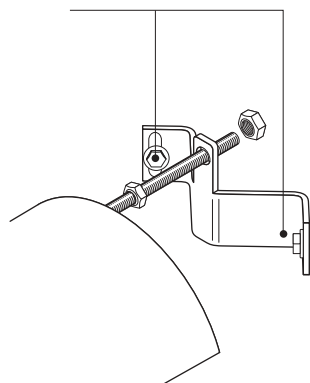
\* не действительно для кабин артикул которых 29 42x xxx / 29 43x xxx

## Montážní traverza Zakładanie belki poprzecznej Монтаж траверса

Jestliže existuje zjizitelná mezera mezi traverzou a sloupem funkcí, provést seřízení prostřednictvím upínacího úhelníku.

Jeśli między belką a kolumną będzie widoczna szczelina - wyregulować dokładnie na kątowniku.

Если между траверсой и функциональной колонной имеется зазор, то необходимо произвести точную настройку через крепежный угольник.

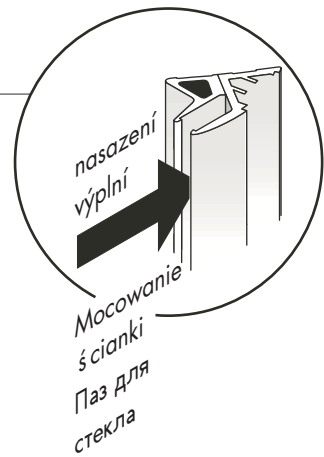
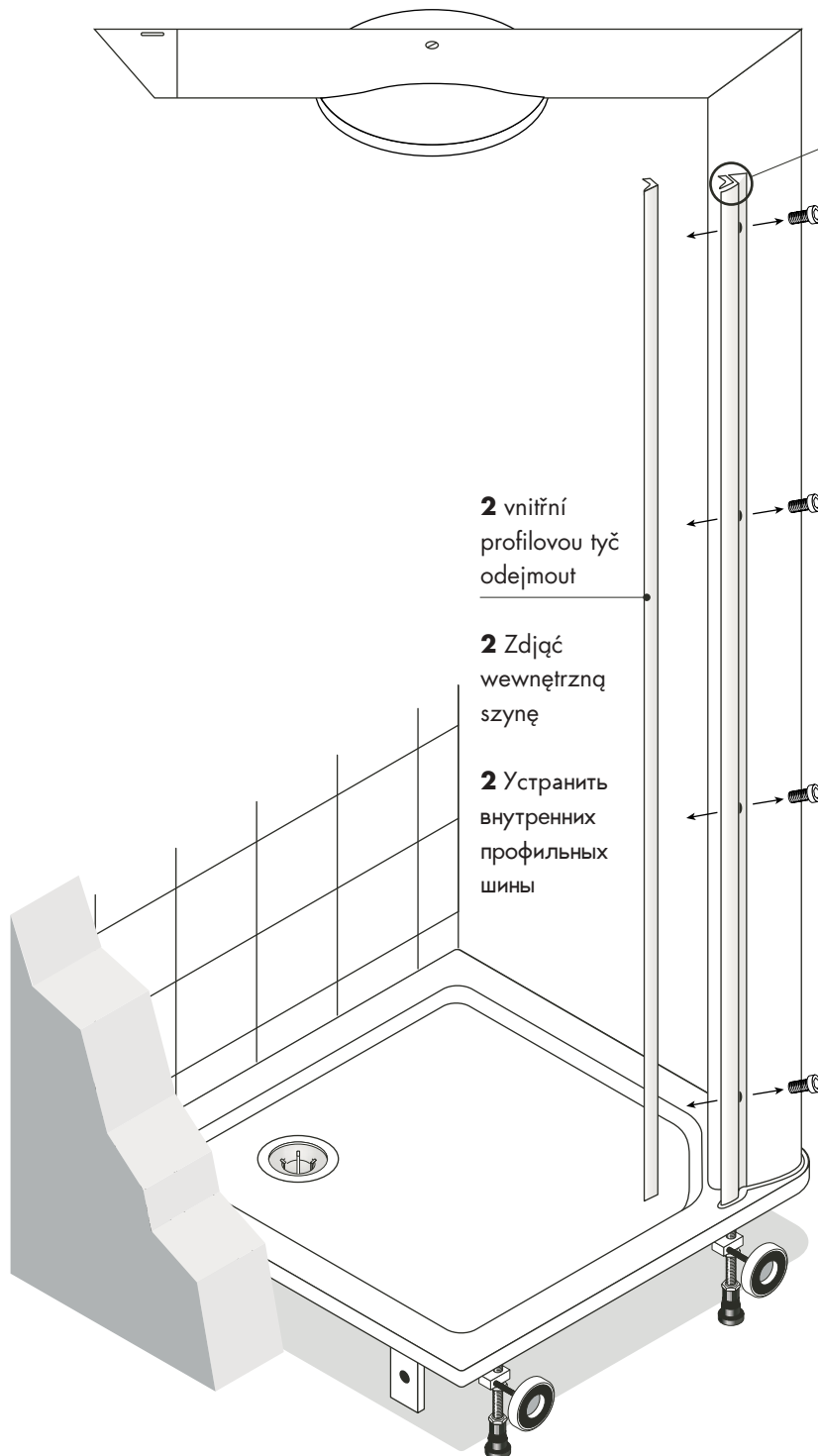


M 5 x 10 podložka 5,3  
M 5 x 10 Podkładka 5,3  
M 5 x 10 U-образная шайба 5,3  
rohový kryt / Ošlona narožníka  
Угловая маскирующая бленда

Šroub se zapuštěnou hlavou dotáhnout. rohový kryt zasunout do ohu, zajistit šroubem M 5 x 10 a podložkou.

Dokręcić śrubę z łbem wpuszczanym. Przesunąć osłonę do narożnika, ustalić śrubą M 5 x 10 i podkładką 5,3.

Затянуть винт с потайной головкой. Подвинуть угловую маскирующую бленду в угол и закрепить винтом M 5 x 10 с U-образной шайбой 5,3



**2** vnitřní profilovou tyč odejmout

**2** Zdjąć wewnętrzną szynę

**2** Устранить внутренних профильных шины

**1** vnější profilovou tyč odejmout (kryt šroubů), odkryté šrouby povolit.

**1** Zdjąć zewnętrzną szynę (zakrywającą śruby), poluzować odśrończone śruby.

**1** Устранить наружную профильную шину (крышка винтов) ослабить винты

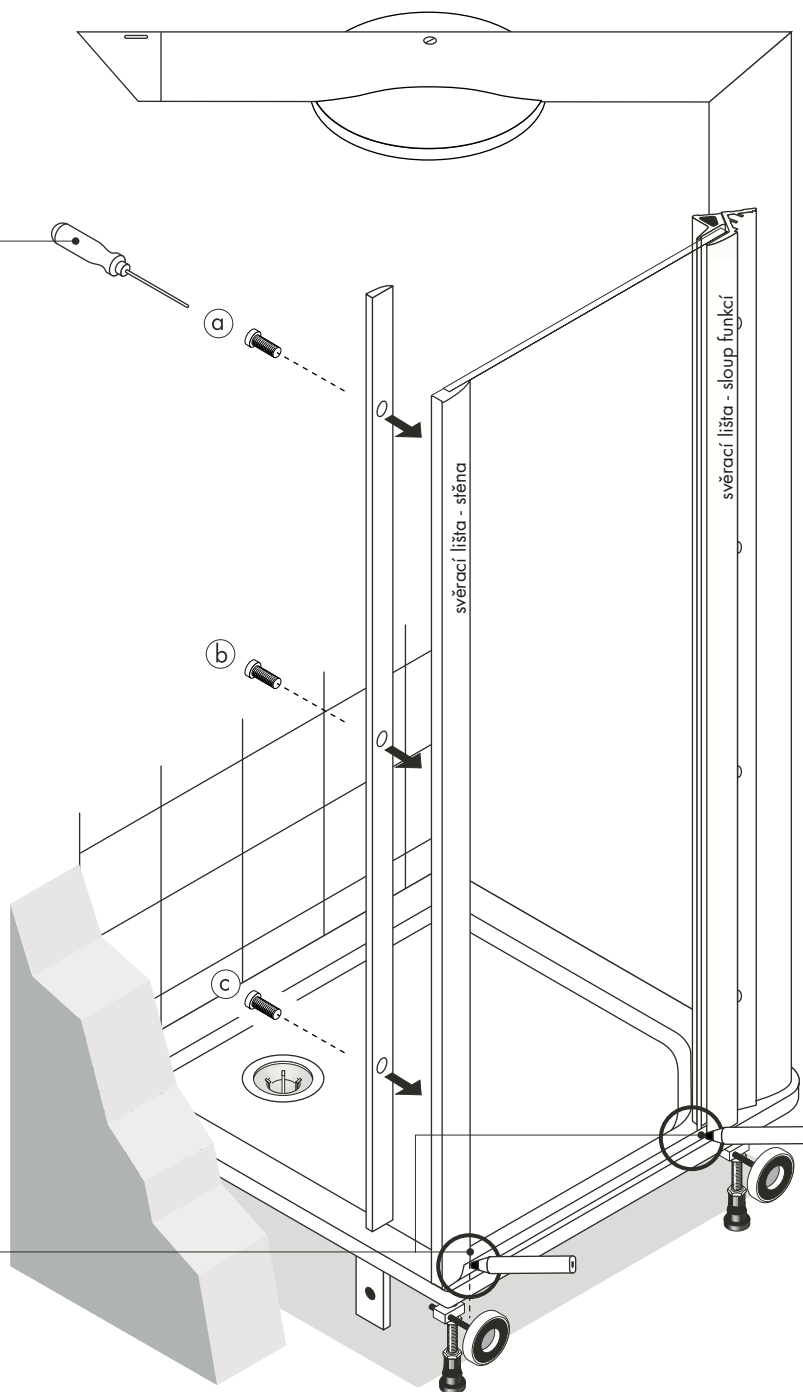
**(U dveřní špalety vlevo svěrací lištu umístit na pravou stěnu a stěnový vyrovnávací profil na levou stěnu)**

**(w przypadku lewych drzwi założyć listwę zaciskającą z prawej strony, za ś profil wyrównawczy - z lewej)**

**(При левой двери: установить зажимную рейку у правой стенки и компенсационный настенный профиль у левой стенки)**

**Montáž boční výplně vlevo**  
**Zakładanie lewej ścianki bocznej**  
**Монтаж бокового стекла,слева**

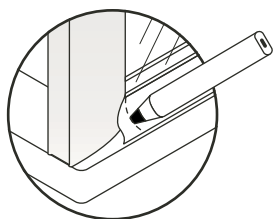
Použít rovný imbusový klíč M4, šrouby rovně nasadit.



Těsnicí okraj na skleněné výplni přiměřeně zkrátit:

Výplů umístit na okraj vany mezi svěrací lištu stěny a svěrací lištu sprchového sloupu.

Označit přesah těsnicího profilu.



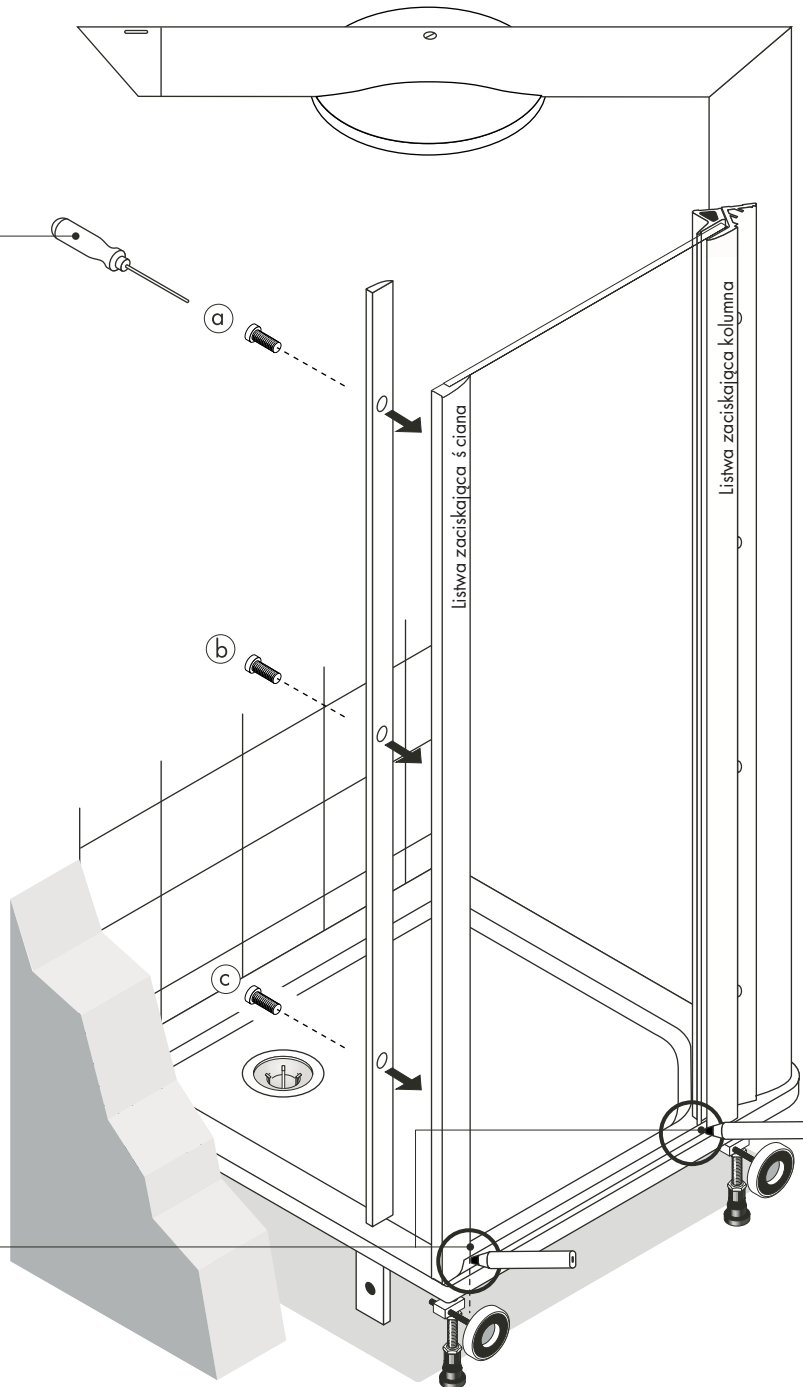
Výplů opět vyjmout a těsnicí profil odříznout na označených místech.

Výplů znovu přilícovat.

Vnitřní díl svěrací lišty **stěny** (d) pomocí 3 šroubů (a, b a c) tak upevnit, aby výplů zůstala pohyblivá.

**(U dveřní špalety vlevo svěrací lištu umístit na pravou stěnu a stěnový vyrovnávací profil na levou stěnu)**

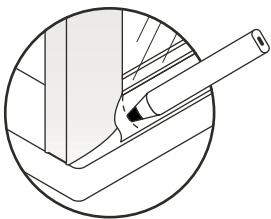
Prostým kluczem  
imbusovým M4  
osadit přímo šruby.



Odpowiednio skrócić  
krawędź uszczelniającą  
przy ścianie:

Postawić ściankę na  
krawędzi brodzika pomiędzy  
listwą zaciskającą ścianki a  
listwą zaciskającą kolumny.

Zaznaczyć nadmiar na  
uszczelce profilowej.



Zdjąć z powrotem ściankę i  
obciąć uszczelkę w zaznaczonych  
miejscach.

Jeszcze raz dopasować ściankę.

Wewnętrzną część listwy zaciskającej  
**ścianki** (d) zamocować 3 śrubami (a, b i c)  
tak, aby ścianka pozostała ruchoma.

**(w przypadku lewych drzwi  
założyć listwę zaciskającą z  
prawej strony, za ś profil  
wyrównawczy - z lewej)**

**Montáž boční výplně vlevo**  
**Zakładanie lewej ścianki bocznej**  
**Монтаж бокового стекла,слева**

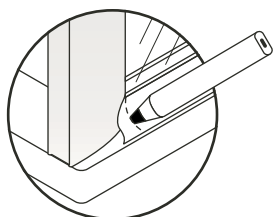
Применять прямой ключ для внутренних шестигранников М4.

Устанавливайте винты прямо.

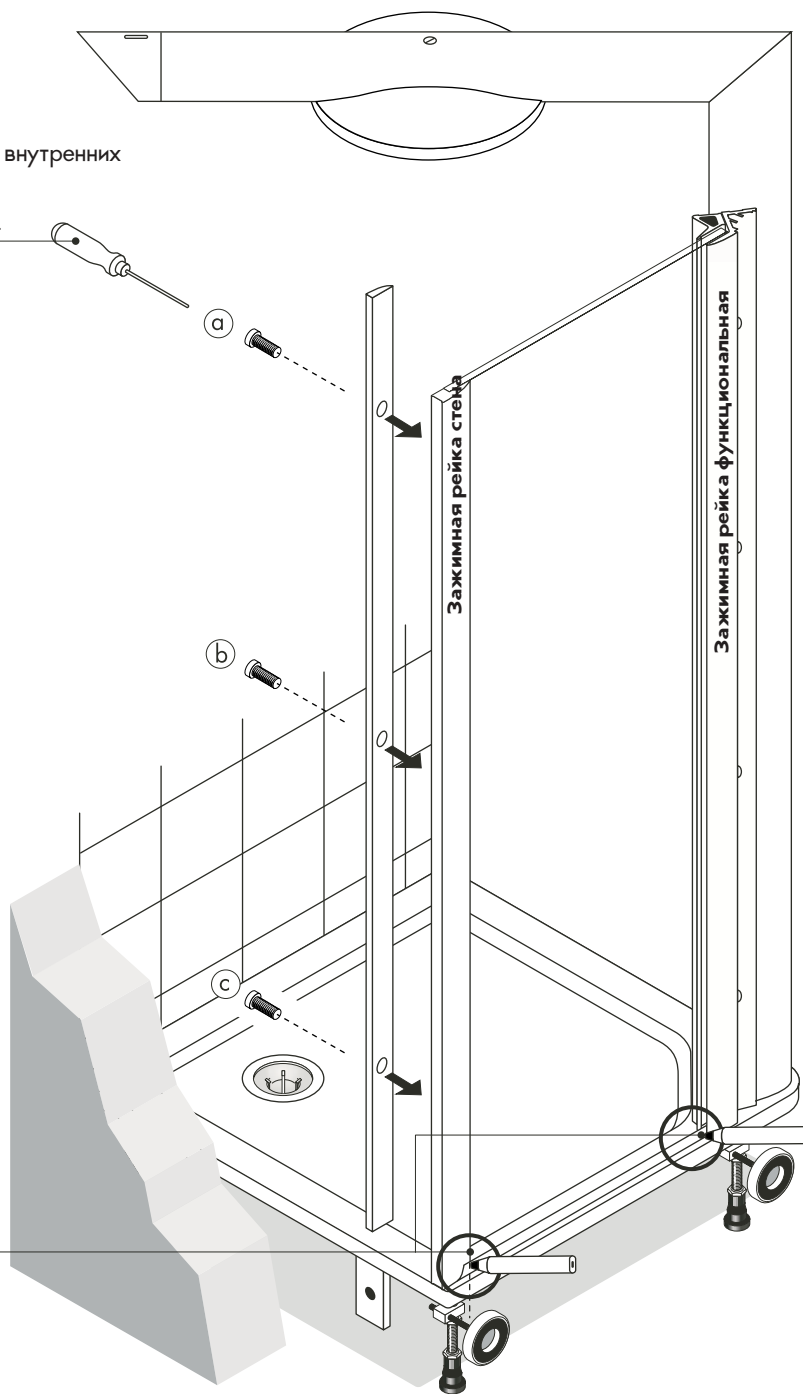
Укоротите соответственно уплотняющую кромку у стекла:

Установите стекло на кант поддона между зажимной рейкой у стенки и зажимной рейкой у колонны.

Пометьте выступающий уплотняющий профиль для винтов.



Снимите опять стекло, отрежьте уплотняющий профиль по маркировке.



Установить опять стекло.

Закрепить внутреннюю часть зажимной рейки у стенки (d) 3 винтами (а, b и с) так, чтобы стекло оставалось подвижным

(При левой двери: установить зажимную рейку у правой стенки и компенсационный настенный профиль у левой стенки)

Boční výplů táhnout jednou rukou silně směrem dolů (těsnicí okraj bude přitom tlačěn na okraj vany), a současně stažením dotáhnout střední šroub b. Nakonec dotáhnout oba Šrouby a a c.

4 šrouby na p ofilové liště sloupu funkcí dotáhnout (c)

Jedną ręką mocno docisnąć ściankę do dołu (krawędź uszczelniająca jest przy tym dociskana do krawędzi brodzika, jednocześnie ś nie dokręcając ś rubę (b).

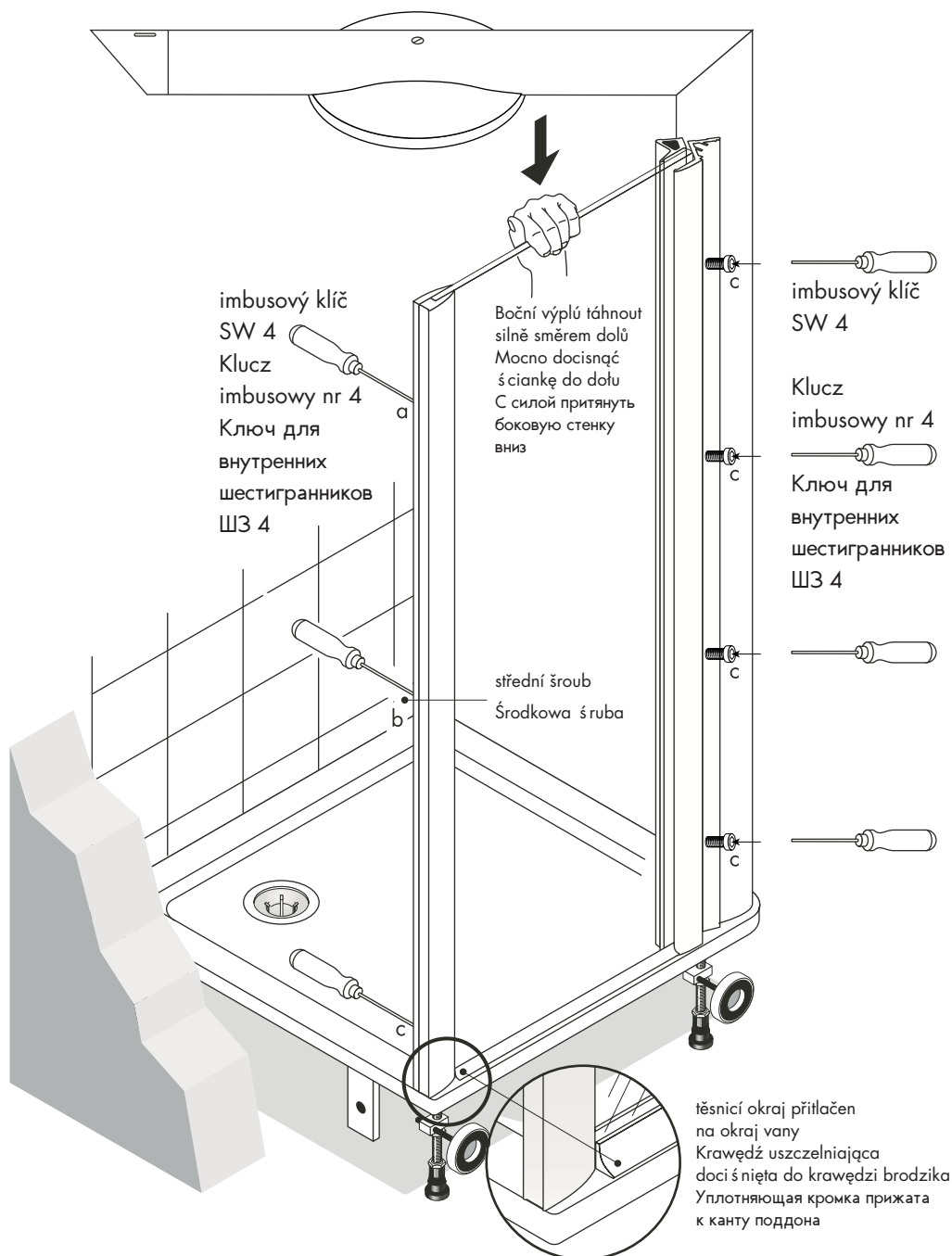
Teraz dokręcić obie śruby a i c.

Dokręcić 4 śruby do listwy profilowej kolumny (c).

Потянуть боковое стекло, одной рукой, с силой, в вертикальном направлении, вниз (при этом уплотняющая кромка прижимается к канту поддона), одновременно затянуть средний винт b.

Затем затянуть оба винта a и c.

Затянуть 4 винта у профильной рейки функциональной колонны (c)



**(U dveřní špalety vlevo svěrací lištu umístít na pravou stěnu a stěnový vyrovnávací profil na levou stěnu)**

**(w przypadku lewych drzwi założyć listwę zaciskającą z prawej strony, zaś profil wyrównawczy - z lewej)**

**(При левой двери: установить зажимную рейку у правой стенки и компенсационный настенный профиль у левой стенки)**

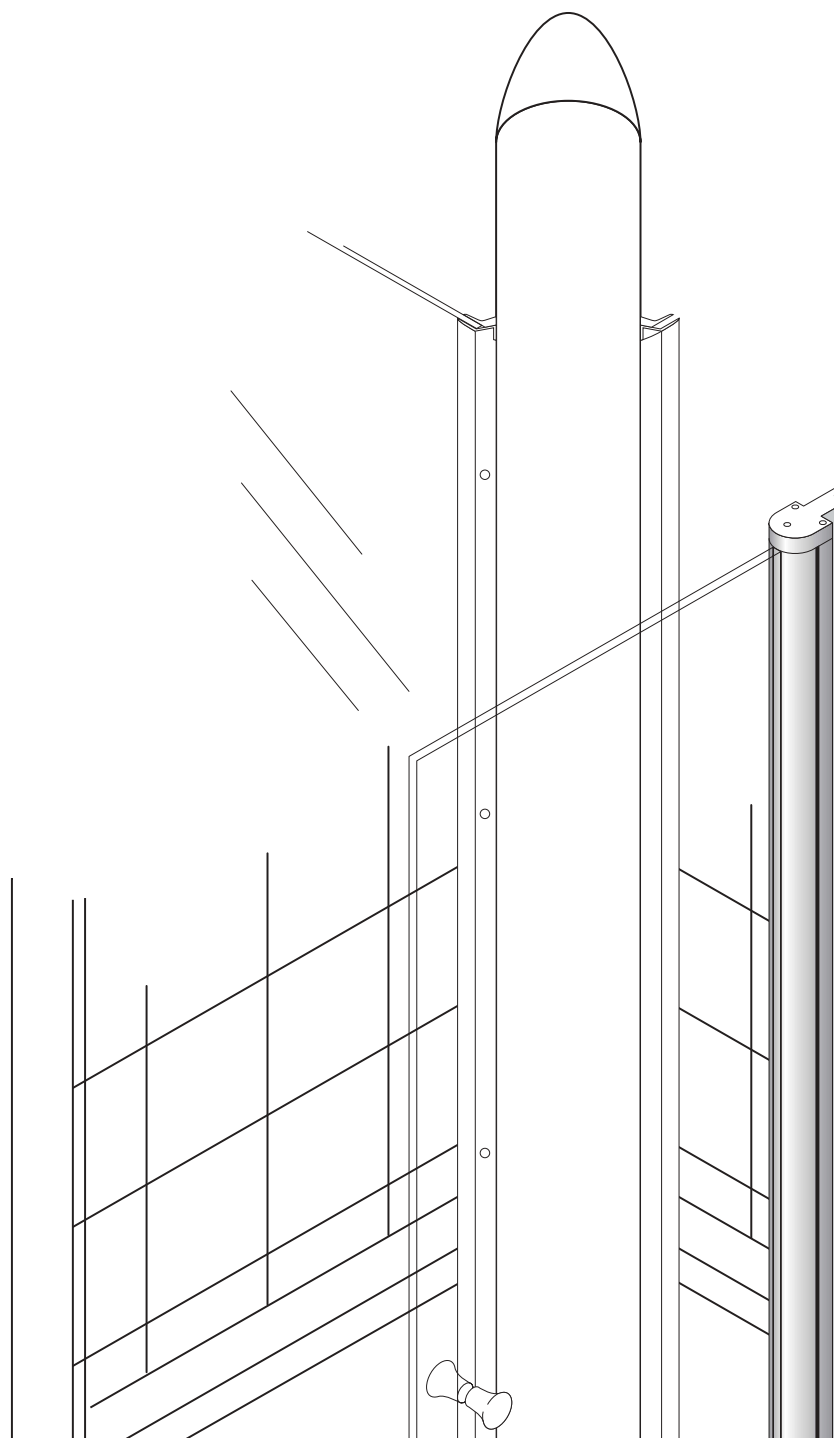
**Montáž dveřní špalety vpravo**  
**Zakładanie prawych drzwi**  
**Монтаж двери, правая дверь**

---

Dveře nasadit do  
stěnového vyrovnávacího  
profilu.

Wsunąć drzwi w ścienny  
profil wyrównawczy.

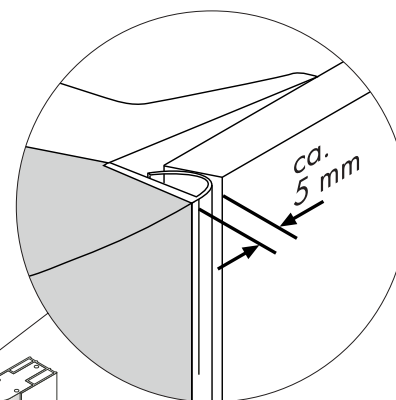
Вставить дверь в  
компенсационный  
настенный профиль.



**(U dveřní špalety vlevo  
svěrací lištu umístit na  
pravou stěnu a stěnový  
vyrovnávací profil na le-  
vou stěnu)**

**(w przypadku lewych  
drzwi założyć listwę  
zaciskającą z prawej st-  
rony, zaś profil  
wyrównawczy - z lewej)**

**(При левой двери:  
установить зажимную  
рейку у правой стенки  
и компенсационный  
настенный профиль у  
левой стенки)**



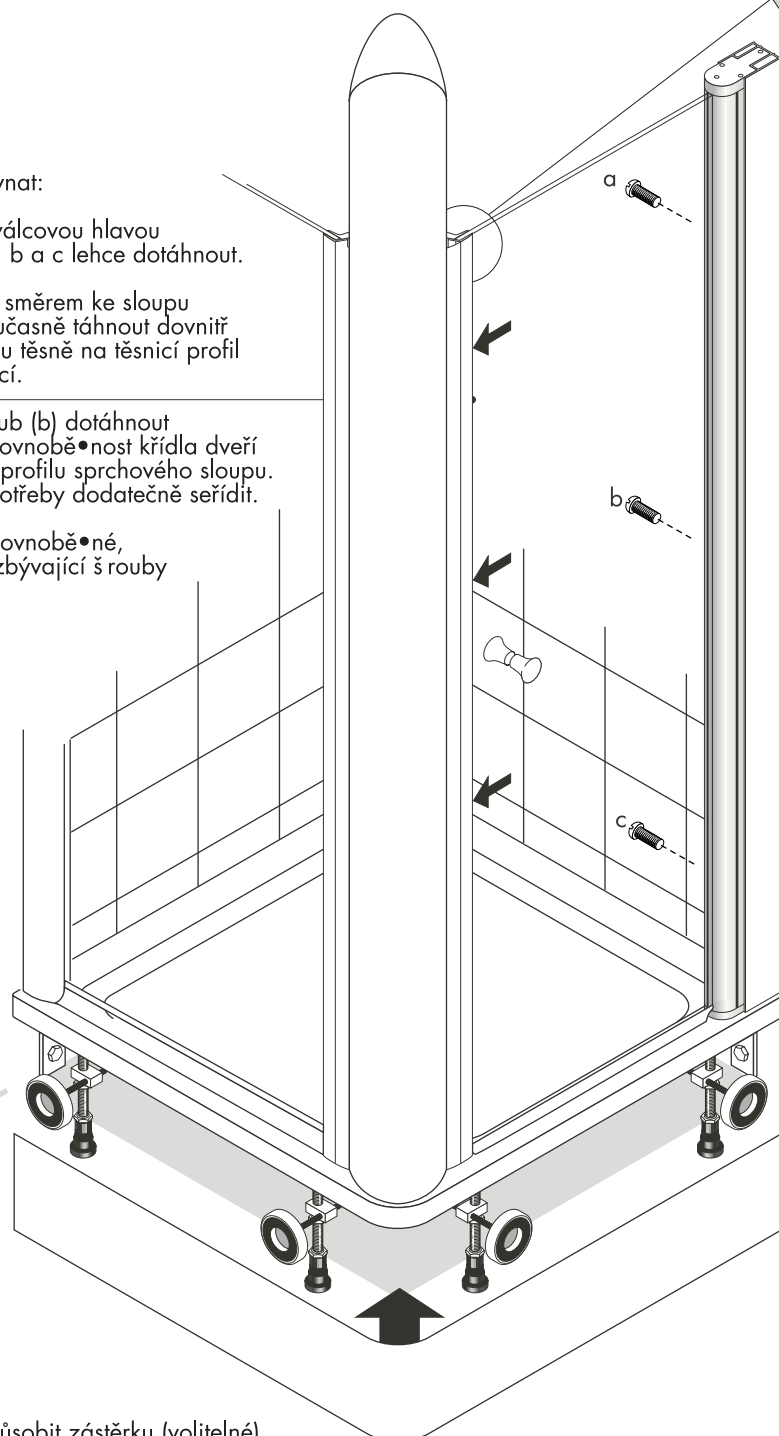
Dveře vyrovnat:

šrouby se válcovou hlavou  
M5 x 30 a, b a c lehce dotáhnout.

Dveře tlačit směrem ke sloupu  
funkcí a současně táhnout dovnitř  
a• dolehnou těsně na těsnicí profil  
sloupu funkci.

Střední šroub (b) dotáhnout  
a dbát na rovnoběžnost křídla dveří  
a těsnicího profilu sprchového sloupu.  
V případě potřeby dodatečně seřídit.

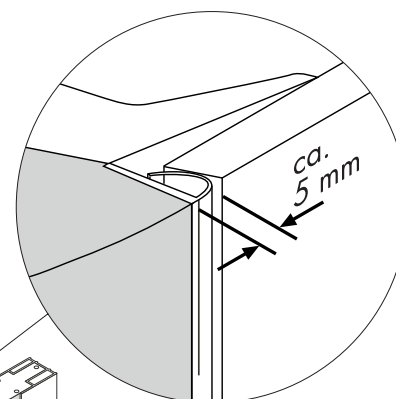
Kdy• jsou rovnoběžné,  
dotáhnout zbývající šrouby  
(a a c).



přizpůsobit zástěrku (volitelné).

(U dveřní špalety vlevo  
svěrací lištu umístit na  
pravou stěnu a stěnový  
vyrovňovací profil na  
levou stěnu)

**Montáž dveřní špalety vpravo**  
**Zakładanie prawych drzwi**  
**Монтаж двери, правая дверь**



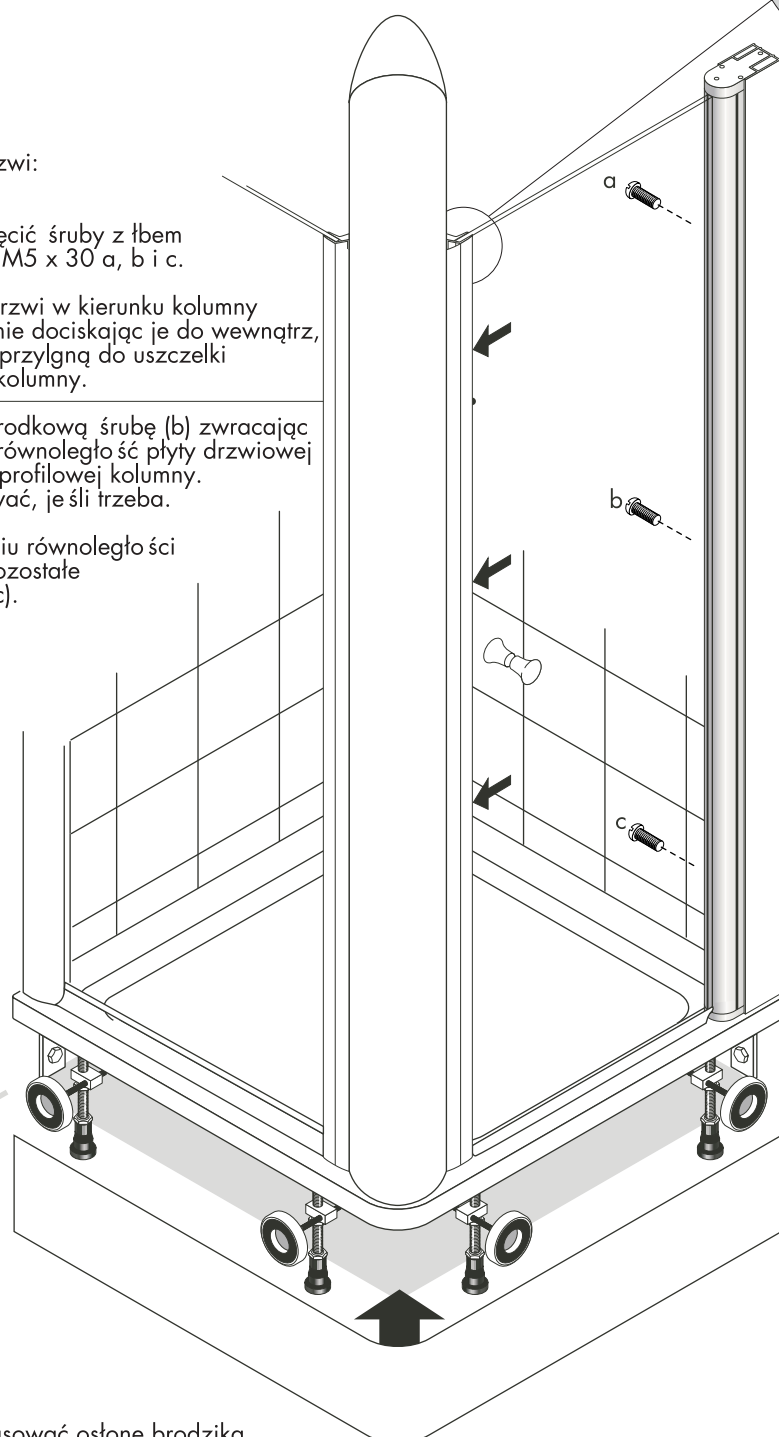
Ustawić drzwi:

Lekko dokręcić śruby z łbem walcowym M5 x 30 a, b i c.

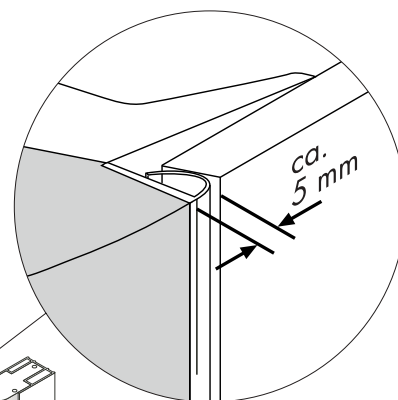
Docisnąć drzwi w kierunku kolumny jednocześnie dociskając je do wewnątrz, aż dobrze przylegną do uszczelki profilowej kolumny.

Dokręcić środkową śrubę (b) zwracając uwagę na równoległość płyty drzwiowej i uszczelki profilowej kolumny. Wyregulować, je śli trzeba.

Po uzyskaniu równoległości dokręcić pozostałe śruby (a i c).



**(w przypadku lewych drzwi  
założyć listwę zaciskającą  
z prawej strony, za ś profil  
wyrównawczy - z lewej)**



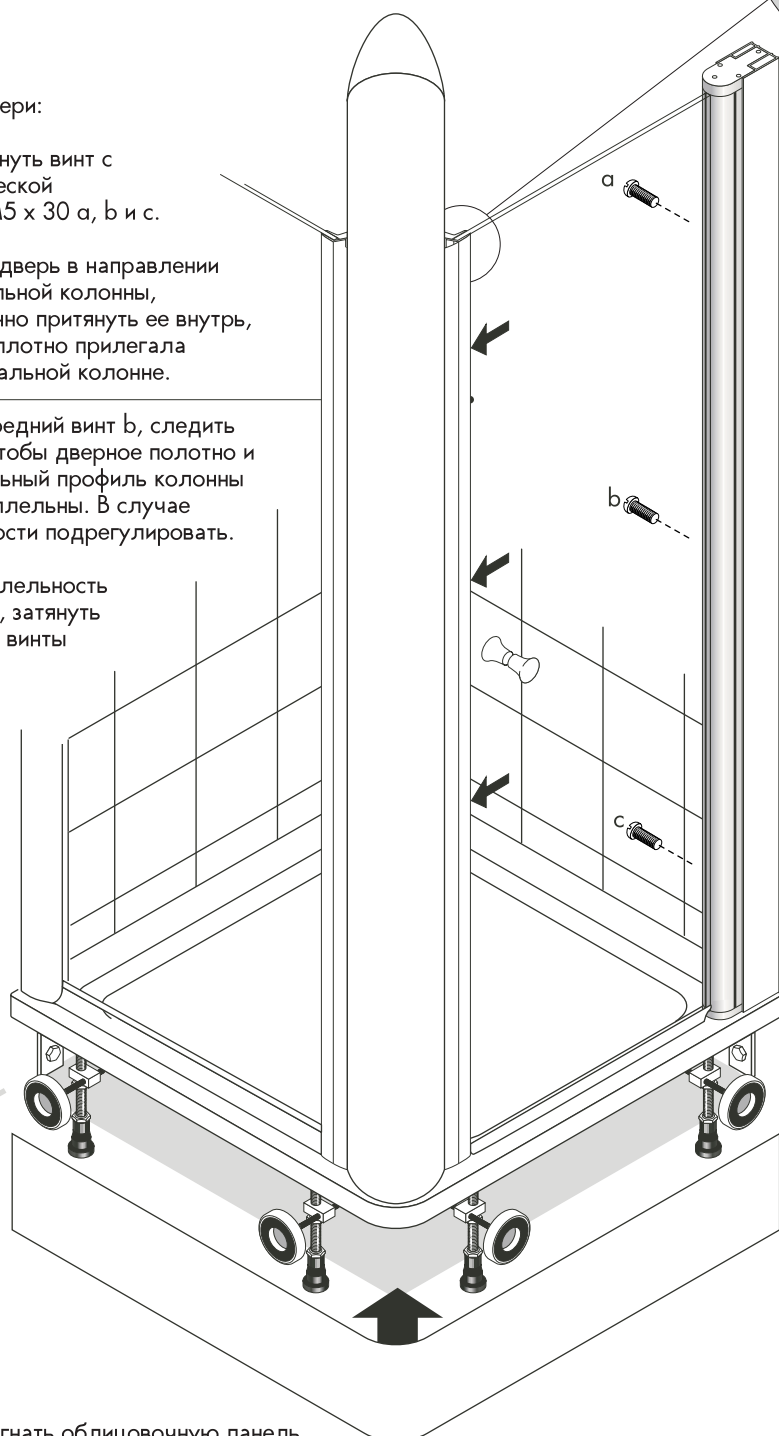
**Выверка двери:**

слегка затянуть винт с цилиндрической головкой M5 x 30 а, б и с.

Придавить дверь в направлении функциональной колонны, одновременно притянуть ее внутрь, чтобы она плотно прилегала к функциональной колонне.

Затянуть средний винт б, следить при этом, чтобы дверное полотно и уплотнительный профиль колонны были параллельны. В случае необходимости подрегулировать.

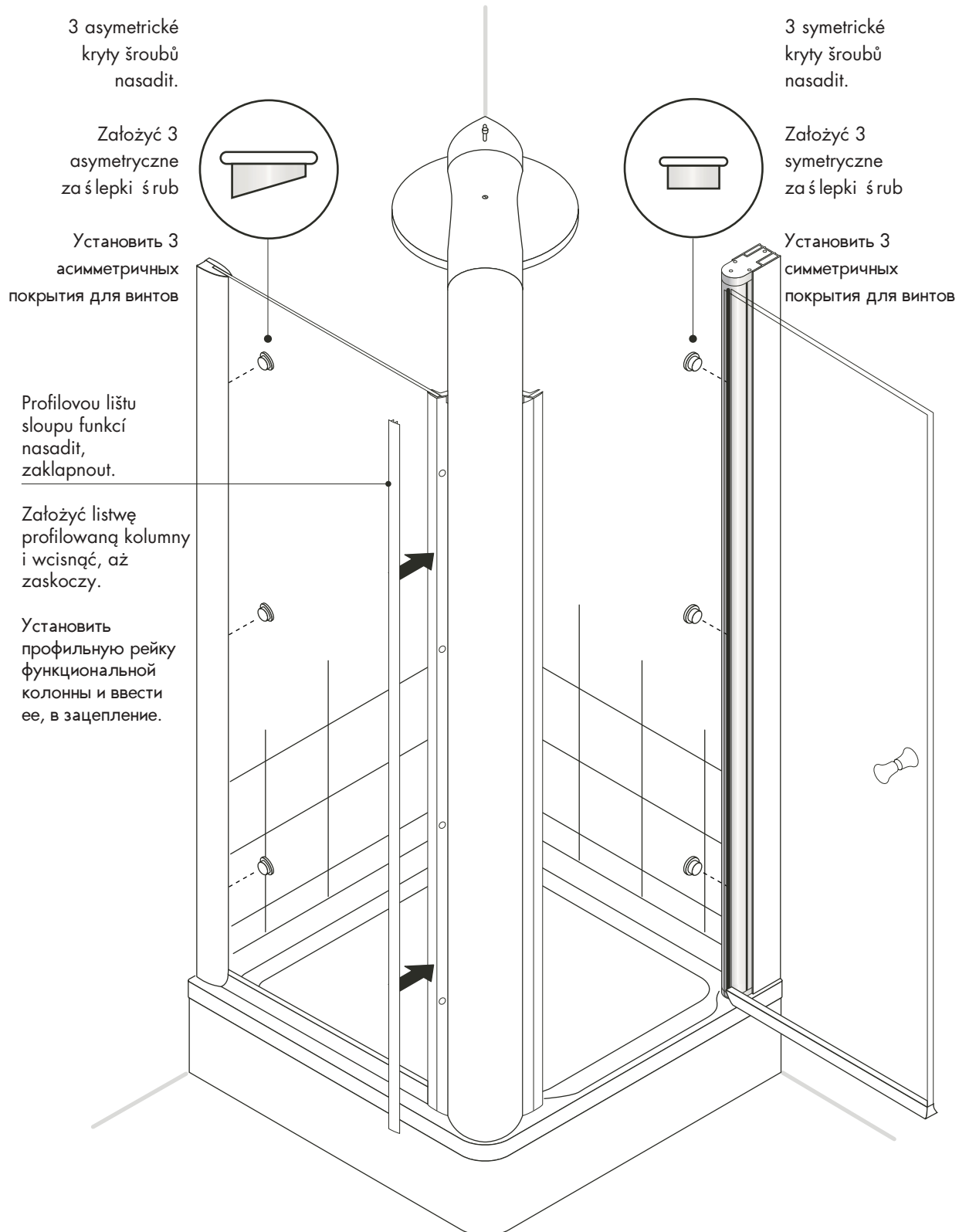
Если параллельность обеспечена, затянуть остаточные винты (а и с).



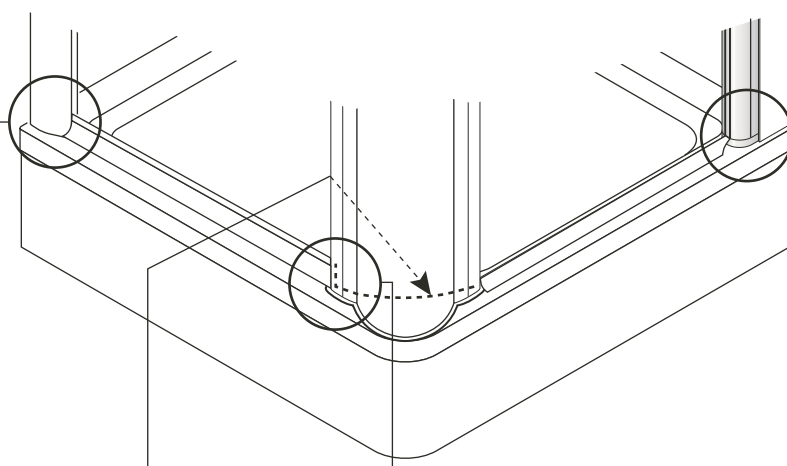
Подогнать облицовочную панель (опционально).

(При левой двери:  
установить зажимную  
рейку у правой стенки и  
компенсационный  
настенный профиль у  
левой стенки)

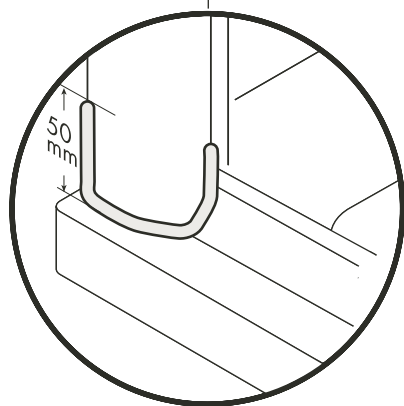
**Montáž krytů / krycí lišty**  
**Zakładanie za ślepek / listwy kryjące**  
**Монтаж покрытий / маскирующей рейки**



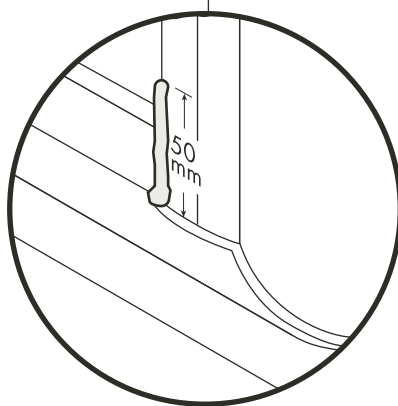
Na níže označených  
místech proveďte  
utěsnění silikonem.



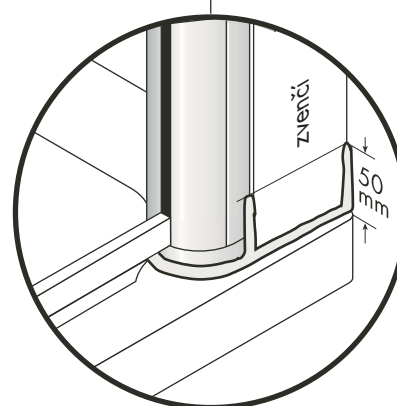
silikonové utěsnění (vnější)  
profilová tyč stěna těsnící okraj



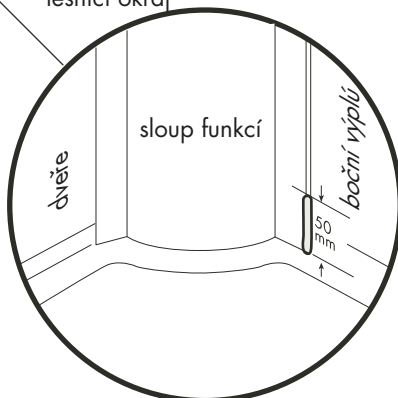
silikonové utěsnění  
profilová tyč sloup funkce -  
těsnící okraj



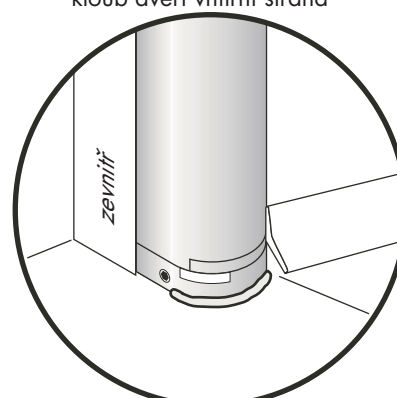
silikonové utěsnění (vnější)  
stěnový vyrovnávací profil/závěsný  
kloub dveří  
vnější strana, průběžně zvenčí  
směrem dovnitř



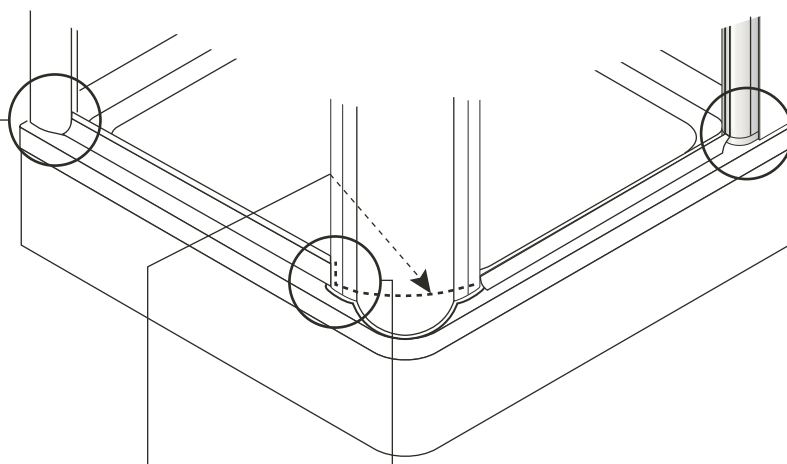
silikonové utěsnění (vnitřní)  
profilové tyče sloup funkce  
těsnící okraj



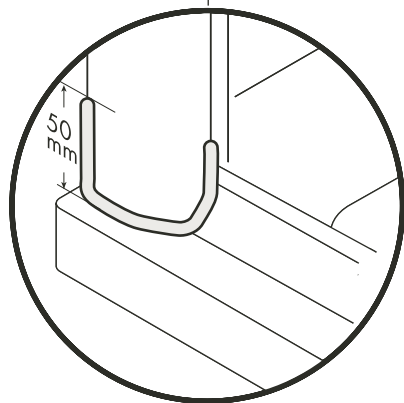
silikonové utěsnění (vnitřní)  
stěnový vyrovnávací profil/závěsný  
kloub dveří vnitřní strana



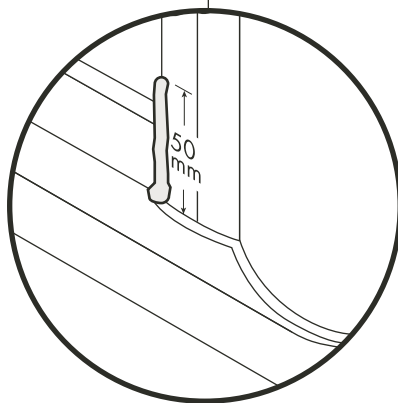
**Uszczelnić silikonem podane poniżej miejsca.**



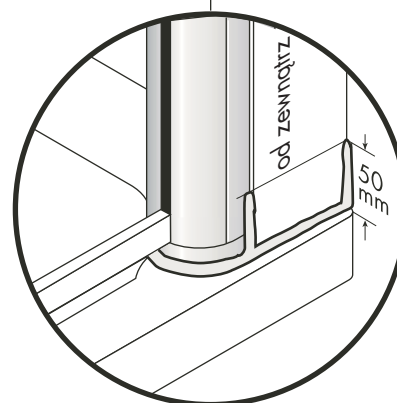
Uszczelnienie silikonem (od zewnątrz) Szyna profilowana Ściana - krawędź uszczelniająca



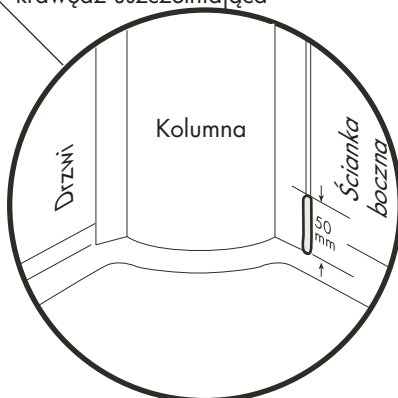
Uszczelnienie silikonem Szyna profilowana Kolumna - krawędź uszczelniająca



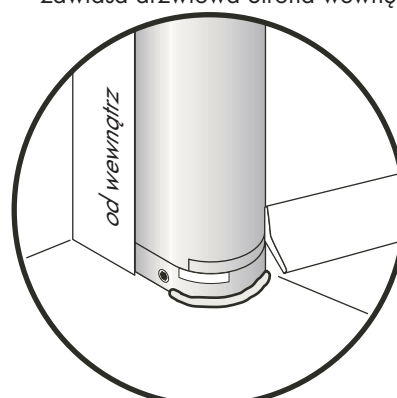
Uszczelnienie silikonem (od zewnątrz) Ścienny profil wyrównawczy / zawiasa drzwiowa Strona zewnętrzna, przechodząc od zewnątrz do wewnątrz



Uszczelnienie silikonem (od wewnątrz) Szyny profilowane Kolumna - krawędź uszczelniająca



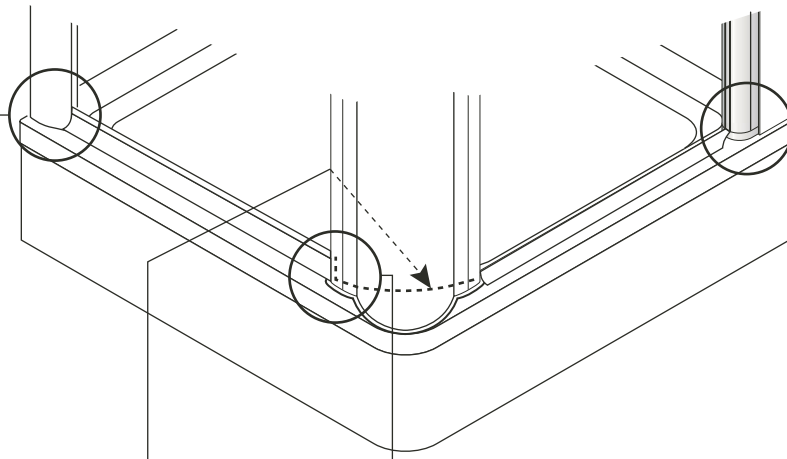
Uszczelnienie silikonem (od wewnątrz) Ścienny profil wyrównawczy / zawiasa drzwiowa Strona wewnętrzna



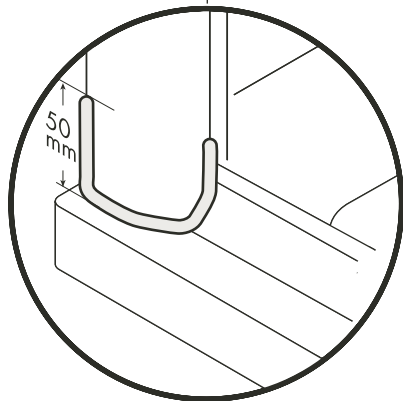
Nie zawierający kwasu octowego



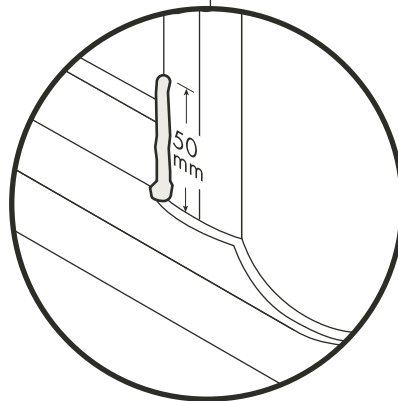
Произвести уплотнение  
маркированных мест  
силиконом.  
Силиконовое уплотнение



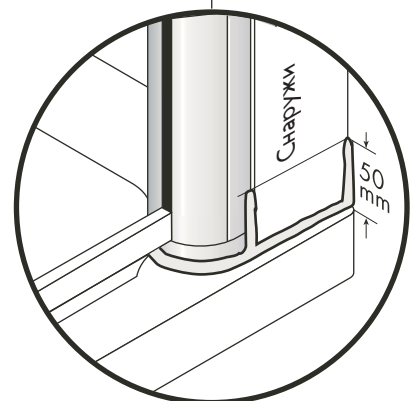
(снаружи) профильная шина,  
стена - уплотняющая кромка  
Силиконовое уплотнение



Профильная шина,  
функциональная  
колонна - уплотняющая кромка  
Силиконовое уплотнение (снаружи)



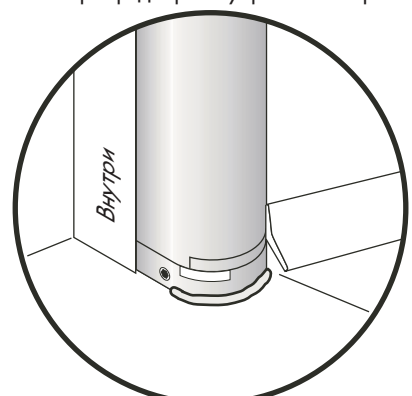
компенсационный настенный  
профиль/шарнир двери. Наружная  
сторона, на всю длину, снаружи внутрь



Силиконовое уплотнение (внутри)  
профильная шина, функциональная  
колонна - уплотняющая кромка

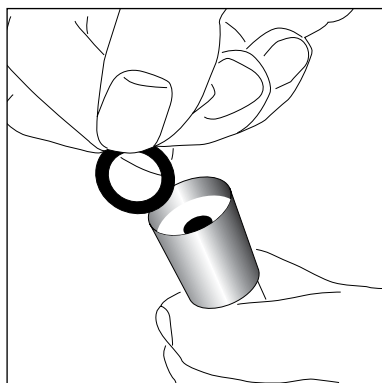


Силиконовое уплотнение (внутри)  
компенсационный настенный профиль  
шарнир двери внутренняя сторона



свободный от уксусной кислоты

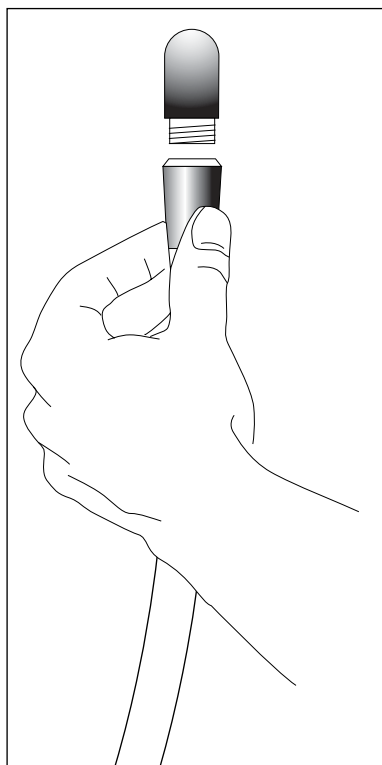




Těsnění hadice sprchy ke sprchovému panelu

Pierścień uszczelniający węża natrysku do płyty kabiny

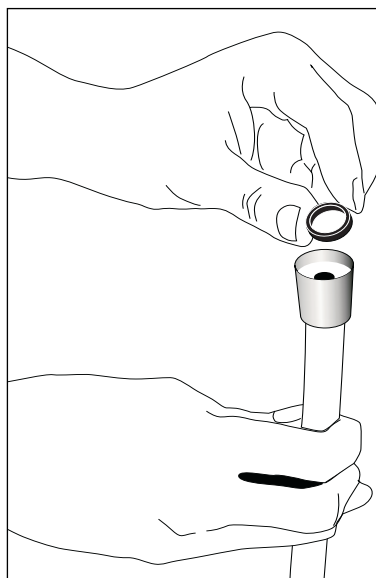
Уплотнительное к льцо шланга к душевой панели



Hadici sprchy s připojovacím úhelníkem spojit se sloupem funkčí.

Podłączyć węż natrysku za pomocą przyłącza kąowego do kolumny.

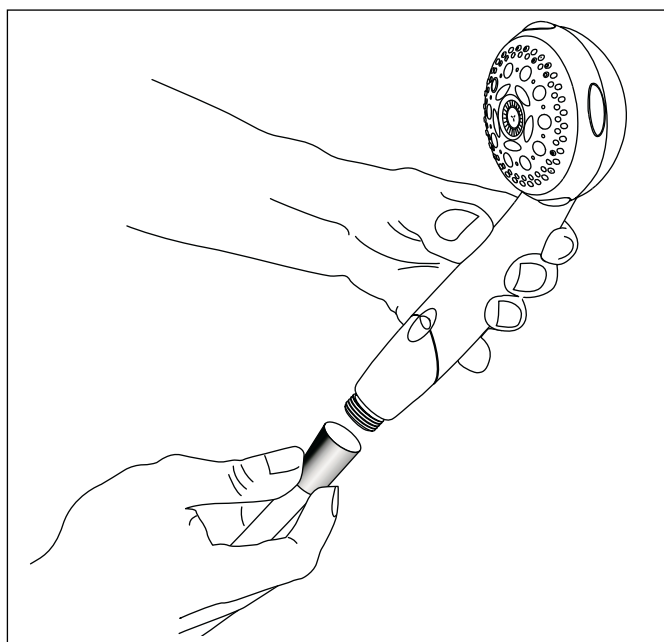
Соединить шланг душевой г ловки с фитингом у функциональной к лонны.



Sítkové těsnění hadice sprchy kruční sprše

Uszczelka z sitkiem do ręcznego natrysku

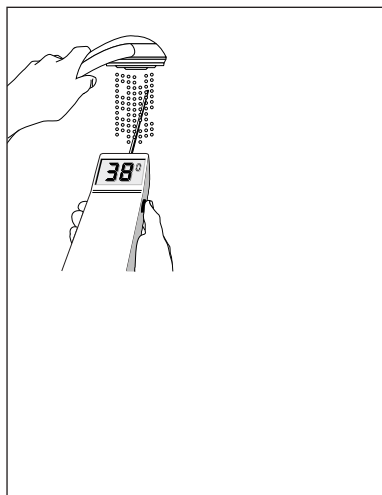
Ситчатый вкладыш с уплотнением,от шланга к ручному душу



Hadici sprchy spojit ruční sprchou.

Połączyć węż z ręcznym natryskiem.

Соединить шланг душевой г ловки с ручным душем.



**1** otevřít hlavní kohoutek vodovodu

**1** Odkręcić główny kurek wody

**1** Открыть главный кран водопровода

**2** termostat seřídít na 38 °C

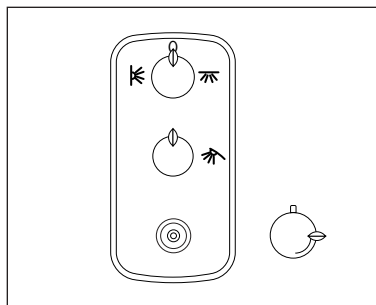
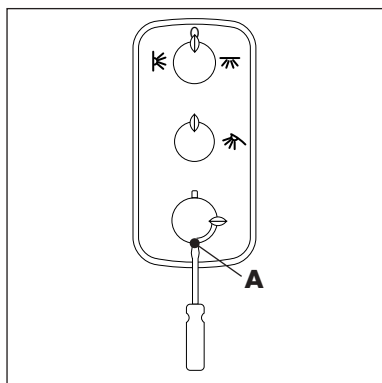
**2** Wyregulować termostat na 38 °C

**2** Установить терmostат на 38 °C

**3** povolit upevňovací šroub (A) rukojeti termostatu

**3** Poluzować śrubę (A) mocującą na uchwycie termostatu

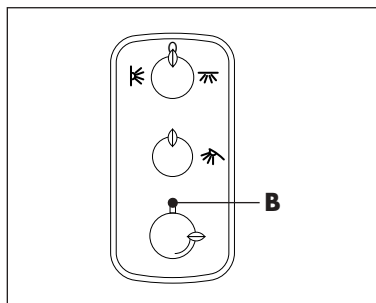
**3** Ослабить крепежный (A) винт регулятора термостата



**4** rukoje termostatu odejmout

**4** Zdjąć uchwyt termostatu

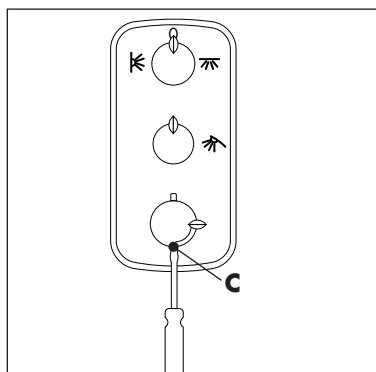
**4** Снять регулятор термостата



**5** rukoje termostatu kolmo vyrovnat a nasadit (červený knoflík (B) ukazuje nahoru)

**5** Ustawić pionowo uchwyt termostatu i założyć (czerwony guzik (B) do góry)

**5** Установить и насадить регулятор термостата горизонтально (красная кнопка (B) показывает вверх)



**6** rukoje termostatu pevně přišroubovat (C)

**6** Dokręcić uchwyt termostatu (C)

**6** Привинтить регулятор термостата (C)

### Údržba termostatu

### Serwisowanie

### Уход за термостатом

Předřazené uzavírací ventily se automaticky zavírají při vymontování zpětných ventilů (1)!

1. Rukojeť termostatu nastavte na 38 °C a tam ji přidržte. Uvolněte šroub rukojeti a rukojeť sejměte.
2. Sejměte kryt.
3. Uved'te do provozu ruční sprchu.
4. Odšroubujte oba zpětné ventily (1) jejich střídavým otáčením proti směru hodinových ručiček. Předřazené uzavírací ventily se zavírou po přibližně 3 otáčkách.
5. Vyjměte a vyčistěte sítko pro zachycování nečistot.

Sestavení probíhá opačným postupem.

#### Pozor:

Při nebezpečí mrazů a vypouštění potrubí: vymontujte zpětný ventil a instalační jednotku zbavte vody profouknutím stlačeným vzduchem.

Zabezpečenie vstupne zamykajú sa automaticky počas vykręcenia zaworów zwrotnych (1)

1. Uchwyt termostatu ustawić na 38°C i przytrzymać, wykręcić śrubę mocującą i zdjąć uchwyt.
2. Zdemontować rozetę termostatu
3. Włączyć główkę prysznicową
4. Wykręcić obydwa zawory zwrotne (1). Zabezpieczenia vstupne zamkną się lub otworzą po ok. trzech obrotach.
5. Wyciągnąć siatka filtrujące i wyczyścić je.

Składanie dokładnie w odwrotną stronę!

#### UWAGA:

Przy możliwosci ci zamarznięcia lub opróżnianiu przewodów wodnych: Wymontować zawory zwrotne, i przedmuchać całą instalację powietrzem pod ciśnieniem do całkowitego opróżnienia.

Все работы по обслуживанию термостата кроме регулировок производятся после перекрытия холодной и горячей воды.

при демонтаже клапанов обратного тока воды происходит автоматическое закрытие воды.(1)!

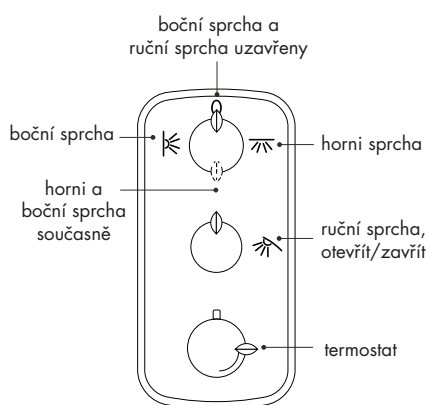
1. ручка регулятора термостата устанавливается на 38 градусов. После того не изменяя положения рукоятки ослабляется фиксирующий винт рукоятки и рукоятка снимается.
2. декоративная крышка снимается.
3. включается ручной душ.
4. оба клапана обратного тока воды (1) выкручиваются против часовой стрелки. Закрытие / открытие происходит после прил. 3-х оборотов.
5. грязеулавливающие сетки снимаются и промываются. Сборку производить в обратном порядке. происходит



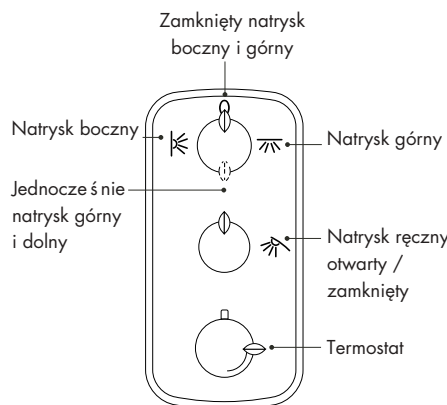
#### Внимание!

При угрозе минусовых температур и сливе системы: клапаны обратного тока воды демонтируются и арматура продувается сжатым воздухом для полного удаления воды.

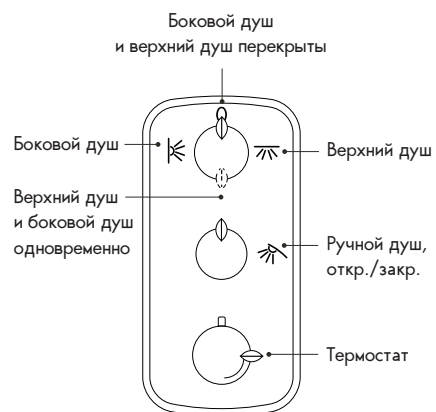
**Seřizení funkcí sprchy**



**Ustawianie funkcji natrysku**



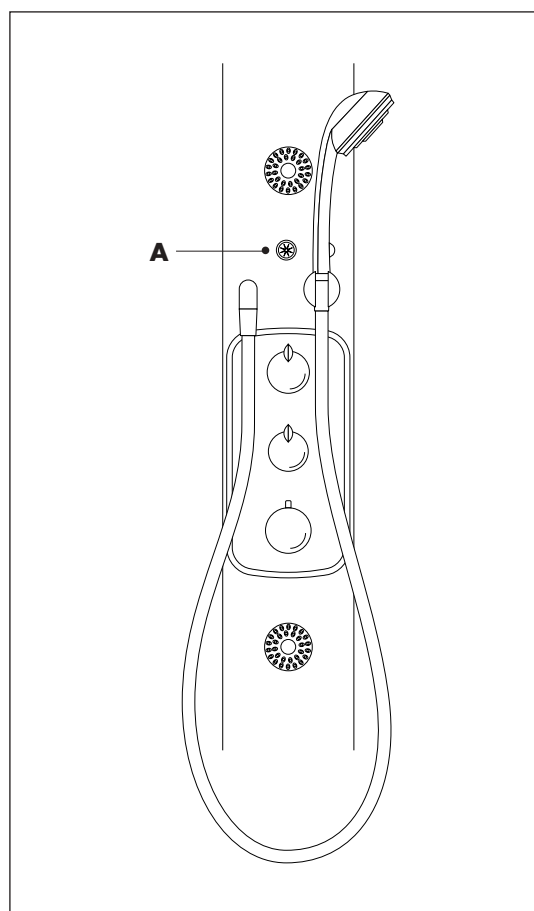
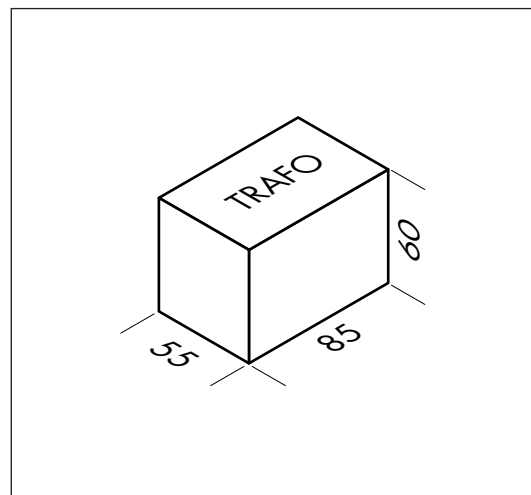
**Установка душевых функций**



neplatí pro sprchový altán 29 42x xxx a 29 43x xxx  
nie przy Duschtempel 29 42x xxx i 29 43x xxx  
не действительно для кабин артикул которых 29 42x xxx / 29 43x xxx



- 1 transformátor připojit na síť
- 1 Podłączyć trafo do sieci
- 1 Подключит трансформатор к сети



2 spínač světla: přezkoušet funkci osvětlení.

Pozor: spínač světla reaguje se časovým zpožděním.

2 Włacznik oś wietlenia: sprawdzić działanie oś wietlenia

Uwaga: Włacznik ś wiatła reaguje z opóźnieniem

2 Выключатель света: проверить освещение на исправную работу.

Внимание: выключатель света реагирует с задержкой

Rozměry transformátoru (mm)

Wymiary transformatora (mm)

Габариты трансформатора (мм)

#### Výměna žárovky halogenového svítidla

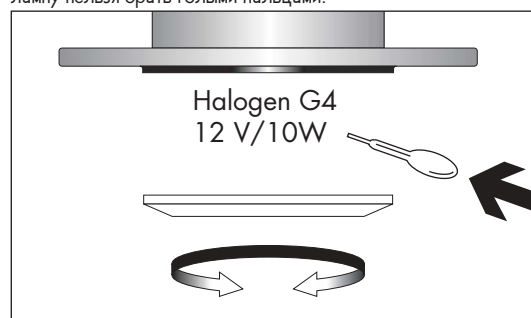
Sejměte kryt po jeho otočení proti směru hodinových ručiček. Halogenové žárovky (**12 V / 10 W**) lze zakoupit ve specializovaném obchodě. Nedotýkejte se nové halogenové žárovky holou rukou.

#### Wymiana żarówek halogenowych:

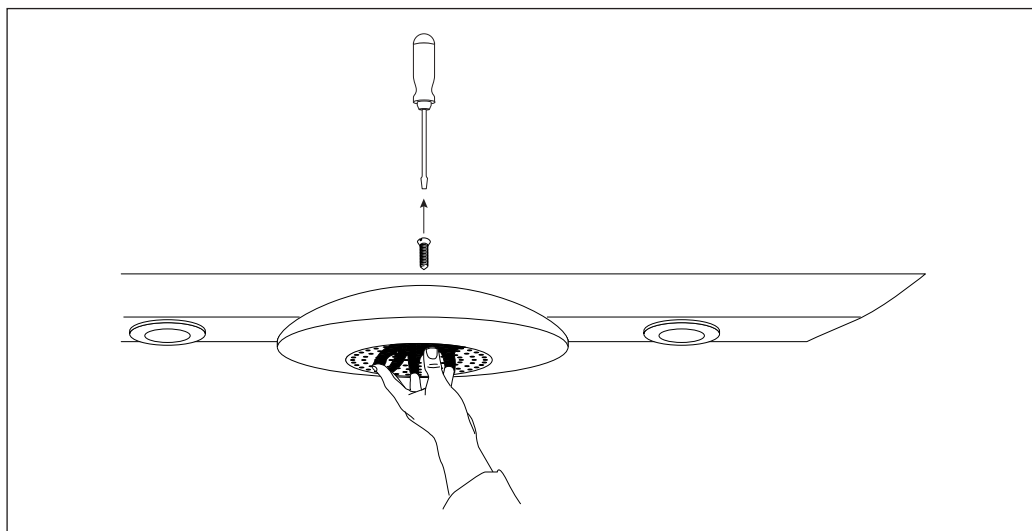
Obróćić klosz lampki w kierunku odwrotnym do ruchu wskazówek zegara i zdjąć go. Żarówki halogenowe są dostępne w sklepach branżowych (**12 Volt/10 Watt**). Nowej żarówki nie wolno dotykać gołymi rękoma!

#### Замена галогенной лампы.

Декоративная накладка выкручивается против часовой стрелки и вынимается. Галогенные лампы для замены (12 вольт/10 ватт) приобретаются в специализированных магазинах. Новую лампу нельзя брать голыми пальцами.



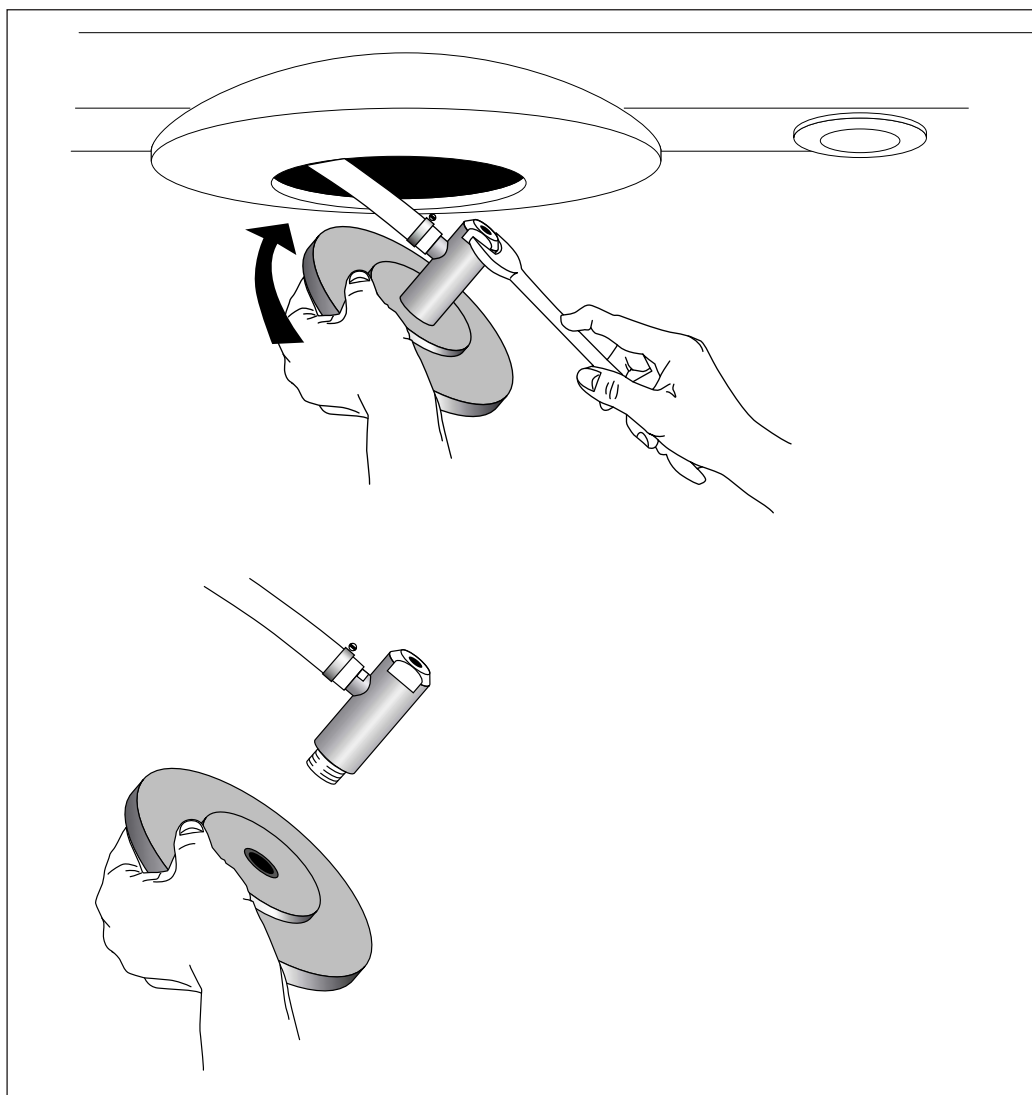
**Sprchu hlavy demontovat (jen když je nutná výměna)**  
**Zdejmowanie górnego natrysku (tylko gdy konieczna jest wymiana)**  
**Демонтаж верхнего душа (в случае необх димости замены)**



**1** Povolit šroub na horní straně traverzy.

**1** Poluzować śrubę na górze belki poprzecznej.

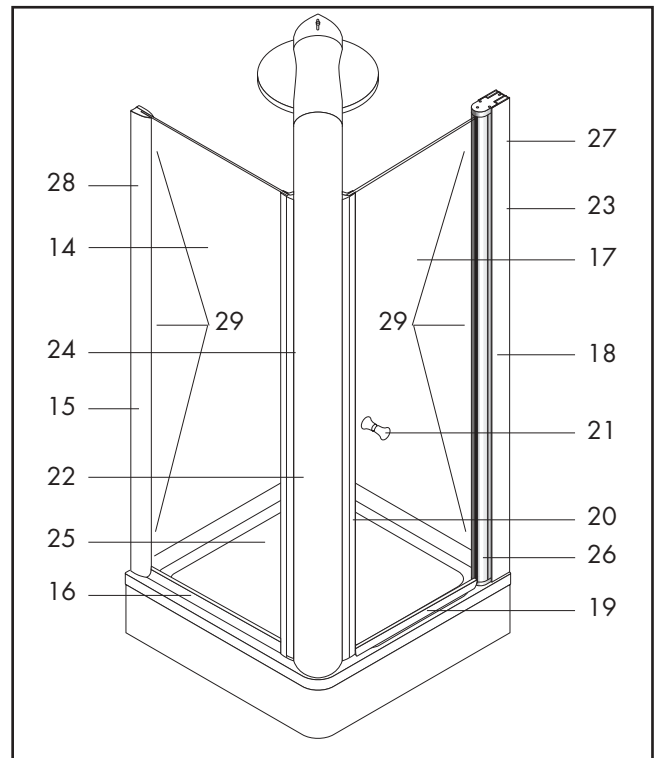
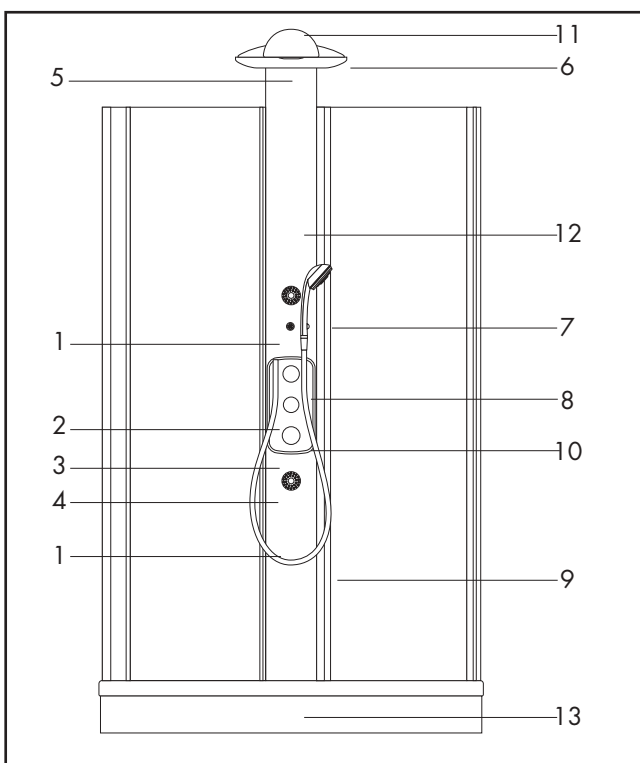
**1** Ослабить винт на верхней стороне траверсы.



**2** Pomocí stranového klíče SW 22 odšroubovat sprchu hlavy.

**2** Kluczem płaskim nr 22 odkręcić natrysk

**2** Отвинтить верхний душ гаечным ключом ШЗ 22.



Pos.	Popis	Opis	обозначение	Nr.	VE
1	rozprašovací hlavice kompl. pro Bodyvette	Korpus wypływu Bodyvette	водяной колпак форсунок Bodyvette	95066XXX	1
2	rukojeť "Quattro"	Uchwyt Quattro	рукоятка "Quattro"	36993XXX	1
	objímka	Tuleja	гильза	98078XXX	1
	vložka kompl.	Wkład kpl.	блок управления	96604000	1
3	rukojeť	Uchwyt	рукоятка	36991XXX	1
	objímka 1/2" + 3/4"	Tuleja 1/2" + 3/4"	гильза 1/2" + 3/4"	92650XXX	1
	uzavírací jednotka (vřeteno) od 7/92 DN15 (1/2")	Element zamykający od 7/92 DN15 "	запорный элемент (шпindel) с 7/92 (1/2")	94142000	1
4	rukojeť termostatu	Uchwyt termostatu	рукоятка термостата	36391XXX	1
	objímka	Tuleja	гильза	95032XXX	1
	regulační jednotka teploty	Wkład termostatyczny	термоэлемент	94282000	1
5	halogenové svítidlo kompl. kryt svítidla >10/94	Halogen kpl. Obudowa lampki > 10/94	галогеновый светильник собр. накладка на светильник с 10/94	29943000 29934XXX	1 1
	náhradní žárovka G4 12 V / 10 W	Lampka G4 12V/10W	запасная лампа G4 12 V/10 W	29942000	3
	transformátor jen pri osvetlení	Transformator tylko do oświetlenia	трансформатор подсветки	26204000	1
6	baldachýn	Baldachim	балдахин	96569XXX	1
	horní sprcha	Głowica górna	верхний душ	21970XXX	1
7	ruční sprcha	Główka prysznicowa	ручной душ	28547XXX	1
8	držák rucní sprchy	Uchwyt główki prysznicowej	держатель ручного душа	96532XXX	1
9	sprchová hadice Isiflex 1,6 m	Wąż Isiflex 1,6m	шланг Isiflex 1,6 m	28246XXX	1
10	rozeta	Rozeta	розетка	96816XXX	1
11	traverza (100 Quadra)	Trawers górny (100 Quadra)	траверса (100 Quadra)	96898980	1
12	instalační jednotka kompl.	Kolumna główna kpl.	монтажный элемент собр	96899980	1
13	kryt vaničky	Obudowa	юбка	29600XXX	1
14	boční stěna	Ścianka boczna	боковая стенка	96715000	1
15	zpevňovací lišta	Listwa przyścienna	зажимная рейка	29985XXX	1
16	těsnící lišta boční výplně	Uszczelka szyby bocznej	уплотнитель бокового стекла	29930XXX	3
17	dveře	Drzwi	дверь	96716000	1
18	závěsy dveří levé kompl.	Zawias drzwi lewych kpl.	дверные шарниры, лев., собр	96285XXX	1
	závěsy dveří pravé kompl.	Zawias drzwi prawych kpl.	дверные шарниры, прав., собр	96503XXX	1
19	těsnící profil dveří levý	Profil uszczelniający drzwi lewe	уплотнитель двери, левый	29997XXX	1
	těsnící profil dveří pravý	Profil uszczelniający drzwi prawe	уплотнитель двери, правый	29953450	1
20	tesnicí profil	Profil uszczelniający	уплотнитель	29980XXX	1
21	rukojeť dveří, sada	Uchwyt drzwi	дверная ручка, набор	29979XXX	1
22	ozdobná lišta	Listwa maskująca	декоративная рейка	96573XXX	1
23	stěnová vyrovnávací lišta	Szyna ścienna - wyrównawcza	накладка для выравнивания стены	96580XXX	1
24	upevňovací sada pro skleněné výplně	Zestaw mocujący szybę	крепёжный набор для стекла	96581XXX	1
25	sprchová vanička (pravá)	Brodzik prawy	поддон (правый)	96717980	1
	sprchová vanička (levá)	Brodzik lewy	поддон (левый)	96718980	1
26	zvedací závěs	Zawias unoszący	подъёмный шарнир	96940000	1
27	vyrovnávací lišta pro montáž na výstavky	Szyna do montażu ekspozycyjnego	накладка для монтажа образца	96579XXX	1
28	vyrovnávací lišta pro montáž na výstavky	Szyna do montażu ekspozycyjnego	накладка для монтажа образца	96562XXX	1
29	sada ozdobných čepečiek a ucpávek	Zestaw zatyczek i koreczków	набор накладок и заглушек	96614000	1

**XXX = kód povrchové úpravy // kody wykonczenia powierzchni // Код цвета поверхности**

000 chrom // chrom // хром

810 satinox // satinox // сатинокс

090 chrom/zlato // chrom/zloto // хром/золото

880 cromado mate // chrom mat // матовый

## Česky

### Doporučení pro čištění výrobků Hansgrohe

Moderní sanitární a kuchyňské armatury a sprchy, aby vyhověly požadavkům trhu co do výtvarného zpracování a funkčnosti, sestávají dnes z velmi různorodých materiálů.

Chcete-li předejít škodám a reklamacím, musíte při jejich používání a také při následném čištění brát ohled na určitá kritéria.

### Čistící prostředky pro armatury a sprchy

Kyseliny jsou jako základní složka čistících prostředků pro odstranění silných vápenných nánosů bezpodmínečně nutné.

Při pečování o armatury a sprchy však v každém případě platí, že

- lze použít jen ty čistící prostředky, které jsou pro danou oblast použití výslovně určeny – například prostředek Schnellentkalker firmy Hansgrohe, který lze obdržet v specializovaných prodejnách se sanitárním zbožím.
- není možné použít žádné čistící prostředky, které obsahují kyselinu chlorovodíkovou, mravenčí či octovou, protože ty mohou napáchat značné škody.
- také čistící prostředky s obsahem kyseliny fosforečné nelze použít bez omezení.
- nesmějí být použity prostředky s chlorovými bělicími roztoky.
- vzájemné mísení čistících prostředků není zásadně přípustné.
- vyloučeno je použití abrazivně působících čistících pomůcek a prostředků, jako jsou různá nevhodná čisticíidla, houby na drhnutí a mikrovláknové utěrky.

### Čištění armatur a sprch

V každém případě je nutné dodržovat návody k použití vypracované výrobcem čistících prostředků. Vždy je třeba dbát, aby

- čištění bylo prováděno podle potřeby.
- dávkování čistícího prostředku a doba jeho působení byla přizpůsobena požadavkům příslušného objektu a čistící prostředek nepůsobil nikdy déle, než je nutné.
- vytváření vápenných usazenin se předcházelo pravidelným čištěním.
- při používání čistících prostředků ve spreji se tento roztok nestříkal nikdy na armatury, ale na čistící textil (hadřík, hubka) a tím pak čištění provádět; zabrání se tak vnikání mlhy čisticíidla do otvorů a štěrbin armatur, kde pak může způsobit škody.
- po očištění bylo provedeno dostatečné opláchnutí čistou vodou a odstranily se tak veškeré zbytky čistícího prostředku, které na předmětu ulpěly.

### Důležitá upozornění

Škody mohou způsobit i tělové mycí prostředky, jako jsou tekutá mýdla, šampony a sprchové gely.

Také zde platí: po použití veškeré usazené zbytky důkladně opláchnout vodou.

U povrchů, které jsou již poškozeny, dochází při použití čistících prostředků ke zvětšování rozsahu poškození.

**Na škody, které vznikly nesprávným zacházením, se nevztahuje naše záruka.**

## Polski

### Zalecenia pielęgnacji powierzchni dla produktów Hansgrohe

Nowoczesna armatura sanitarna, kuchenna oraz prysznicowa wytwarzana jest obecnie z różnego typu materiałów po to, aby jak najdoskonalej połączyć ze sobą funkcjonalność i wzornictwo.

Aby uniknąć ewentualnych szkód i reklamacji, zarówno w trakcie użytkowania jak i podczas pielęgnacji powierzchni muszą zostać spełnione podstawowe kryteria.

### Środek czyszczący dla armatury i urządzeń prysznicowych

Kwasy będące składnikami środków czyszczących są bez wątpienia najlepszymi środkami czyszczącymi silne osady kamienia wapiennego. Jednak przy pielęgnacji powierzchni armatury i urządzeń prysznicowych należy zwracać szczególną uwagę na to, aby:

- używać tylko takich środków czyszczących, które z nazwy przeznaczone są do pielęgnacji i czyszczenia danego typu produktów, np. Hansgrohe Schnellentkalker "Płyn do mycia armatury" dostępny w specjalistycznych punktach sprzedaży.
- nie używać środków czyszczących, które posiadają: kwas solny, kwas mrówkowy lub kwas octowy doprowadzający do uszkodzeń powłoki,
- nie używać środków czyszczących zawierających kwas fosforowy,
- nie stosować środków posiadających związki chloru,
- nie mieszać ze sobą środków czyszczących,
- nie stosować środków czyszczących, proszków, młeczek itp. zawierających substancje ściernie,
- nie stosować szorstkich ścierek i gąbek ani tekstyliów zawierających mikro włókna

### **Czyszczenie armatury i urządzeń prysznicowych**

Należy zwracać szczególną uwagę na wskazówki producentów sanitarnych środków czyszczących. Prosimy pamiętać o tym, aby:

- czyszczenie i pielęgnację przeprowadzić w sposób zgodny z zaleceniami producentów,
- dopasować stężenie środków czyszczących oraz ich czas działania do materiału, z jakiego wykonana jest powierzchnia czyszczona,
- regularnie dbać o czystość armatury i urządzeń prysznicowych, zapobiegnie to powstaniu osadów kamienia wapiennego,
- w żadnym wypadku nie nanosić środków czyszczących bezpośrednio na armaturę i urządzenia prysznicowe tylko na ścierkę lub gąbkę, w przeciwnym razie środek czyszczący może dostać się w szczeliny ew. otwory znajdujące się na armaturze i spowodować trwałe uszkodzenia,
- po pielęgnacji oraz czyszczeniu armatury i urządzeń prysznicowych należy je dokładnie opłukać czystą wodą oraz wypolerować.

### **Ważne wskazówki:**

Uszkodzenia powłoki armatury i urządzeń prysznicowych mogą powodować również kosmetyki do kąpieli i pielęgnacji ciała takie jak: mydło w płynie, szampon, żele kąpielowe itp.

Należy pamiętać, aby: zaraz po kąpieli opłukać armaturę i urządzenia prysznicowe czystą wodą.

Pozostawienie środków czyszczących na powłoce posiadającej wcześniej powstałe uszkodzenia doprowadzi do ich pogłębienia.

**Uszkodzenie, powstałe w skutek niewłaściwego obchodzenia się z armaturą nie podlegają naszej gwarancji.**

## **Русский**

### **Рекомендации по уходу за продукцией фирмы «Хангроэ».**

Современная сантехническая, кухонная арматура и различные виды душей изготавливаются из различных материалов. Отличия заключаются по дизайну и функциональности.

С целью избежать повреждения и рекламации потребитель обязан следовать инструкциям, правилам пользования, а также правилам ухода за изделиями.

### **Средства ухода за арматурой и душевыми головками:**

Для очистки от известковых и других эксплуатационных отложений составной частью средств для ухода необходимы кислоты.

Однако необходимо учитывать следующие, очень важные моменты:

- применять только рекомендуемые фирмой «Хангроэ» средства для ухода – арт90921 (быстродействующее средство для удаления известки); продается в магазинах, торгующих сантехарматурой.
- не применять средства, содержащие соляную, муравьиную или уксусную кислоты.
- не применять средства, содержащие фосфорную кислоту.
- не применять средства, содержащие белильный щелок с активным хлором.
- не смешивать моющие вещества.
- не применять абразивные моющие средства, а также абразивные губки и губки с микрофибрами.

### **Уход за арматурой и душевыми системами.**

Соблюдайте инструкции по применению средств ухода и нарушения требований по уходу по эксплуатации:

- дозировка и продолжительность воздействия (следует соблюдать рекомендации по разбавлению моющих веществ, и не превышать рекомендуемое время воздействия моющего средства).
- регулярный уход не дает трудносмываемого известкового отложения.
- не распылять аэрозольные моющие вещества и средства ухода; моющее средство сначала наносится на губку или тряпочку.
- сразу после очистки арматуры необходимо смыть моющее средство большим количеством чистой воды и полностью удалить остатки моющего средства.

### **Важные указания:**

Остатки гигиенических средств, таких как жидкое мыло, шампунь, и гель для душа могут вызвать повреждения. И в данном случае: после душа тщательно смыть остатки чистой водой. Воздействие детергентов на уже поврежденные поверхности увеличивает повреждения.

**Наша гарантия не распространяется на повреждения, возникшие вследствие некомпетентного пользования и нарушения требований по уходу и эксплуатации.**

Möchten Sie mehr über  
Pharo-Produkte wissen?  
Wir helfen Ihnen gerne weiter:

Would you like to know more  
about Pharo products?  
We would be delighted to help:

**A**

Hansgrohe  
Postfach 85  
2355 Wr. Neudorf  
Telefon: 0 22 36 / 6 28 30  
Telefax: 0 22 36 / 62 83 019

**B**

Hansgrohe  
Rue Vanderschrick Straat 91  
1060 Bruxelles/Brussel  
Téléphone: 02 / 5 43 01 40  
Telefax: 02 / 5 37 94 86

**L****CH**

Hansgrohe  
Industriestr. 9  
5432 Neuenhof  
Telefon: 056/416 26 26  
Telefax: 056/416 26 27

**CZ****SK**

Hansgrohe  
Moravská 85  
CZ-619 00 Brno  
Telefon: +420/547 212 334  
Telefax: +420/547 212 521

**D**

Hansgrohe  
D-77757  
Schiltach / Schwarzwald  
Telefon: 0 78 36 / 51-0  
Telefax: 0 78 36 / 51 13 00

**DK****N**

Hansgrohe  
Jegstrupvej 6  
8361 Hasselager  
Telefon: 86 28 74 00  
Telefax: 86 28 74 01

**E**

Hansgrohe  
Riera Can Pahissa 26 B  
08750 Molins de Rei  
Telefon: 93 680 39 00  
Telefax: 93 680 39 09

**EE**

OÜ Dreesis  
Laki 16-407  
10621 Tallinn  
Estonia  
Tel.: 00372 61 29 811  
Fax: 00372 65 63 310

**F**

Hansgrohe  
6/8 rue Henri-Poincaré Z. A.  
92167 Antony Cedex  
Téléphone: 01 40 96 40 00  
Télécopie: 01 46 66 49 89

**FIN**

Hansgrohe  
Juhani Niemi Oy  
Mäntytie 11  
00270 Helsinki  
Puh: (09) 47 77 030  
Telefax: (09) 24 17 554

**GR**

Nikitas Vlachos  
Niveco SA  
Posidonos Ave 46  
17561 P. Faliro  
Telefon: (01) 9880180  
Telefax: (01) 9883847

**H**

Hansgrohe Kft.  
Forgách utca 11-13  
1139 Budapest  
Telefon: 0036 /1 236 9090  
Telefax: 0036 /1 236 9098

**HR****BiH****YU**

Hansgrohe  
Omega Nova-Sibenik D.O.O.  
K.Zvonimira BB  
22000 Sibenik  
Telefon: 00 385/(0)22/310 450  
Telefax: 00 385/(0)22/330 221

**I**

Hansgrohe  
S.S. 10 KM 24,4  
14019 Villanova d'Asti  
Telefona: 0 141 / 93 11 11  
Telefax: 0 141 / 94 65 94

**LT**

Santoza  
Pašilaičiu 1-28  
LT-2022 Vilnius  
Tel.: +37(0) 5 2407666  
Fax: +37(0) 5 2407666

**NL**

Hansgrohe  
Pieter Goedkoopweg 44  
2031 EL Haarlem  
Telefoon: 0 23 - 5319114  
Telefax: 0 23 - 5320710

**P**

José Ricardo Botas SA  
R. Antoine de Saint-Exupéry  
Alapraia  
2765-043 Estoril  
Telephone: 21 466 71 10  
Telefax: 21 466 71 19

**PL**

Hansgrohe  
Ul. Sowia 12  
PL-62-080 Tarnowo Podgórze  
Telefon: (061) 8168600  
Telefax: (061) 8168609

**PRC**

上海市松江工业区俞塘路 512 号  
天威工业城底层  
邮编: 201600  
电话: 0086-21-57741239  
传真: 0086-21-57741233

**RO**

Representative Office  
Apsa Sasori  
Bd.O.Goga nr.4(106),bl M26,sc.3,ap.68  
7000 Bucuresti  
Romania  
Tel./Fax: (0040) 0 21 326 10 01

**RUS**

Hansgrohe  
Усачева 33/1  
119048 Россия Москва  
Tel.: 095 / 9333170  
Fax: 095 / 9333171

**S**

Hansgrohe  
Almviksvägen 41  
23044 Bunkeflostrand  
Telefon: +46/(0)40/51 91 50  
Telefon: +46/(0)40/13 05 92

**SGP**

Hans Grohe Pte Ltd  
60B Martin Road  
#11-03/04 Trade Mart Singapore  
SINGAPORE 239067  
Tel.: 0065-7322002  
Fax: 0065-7320030

**SI**

Representative Office Hansgrohe  
Riharjeva 2  
1000 Ljubljana  
Slovenia  
Tel.:00386 1 429 23 32  
Fax:00386 1 429 23 33

**TR**

Dizayn Ev Gerecleri  
San. ve Tic. Ltd. Sti.  
Ortaklar Cad. No. 1  
Mecidiyeköy-Istanbul 80290  
Tel.: 0090-212-266 50 80  
Fax: 0090-212-275 75 12

**UA**

Hansgrohe  
Ukrainian office  
1 Vasilkovskaya St, 1, off 301  
03040 Kiev  
Ukraine  
Tel./Fax: 0038 (044) 56 85 012

**UK**

Hansgrohe  
Units D1 & D2 Sandown Park  
Trading Estate Royal Mills  
Esher Surrey KT10 8BL  
Telephone: 0 13 72 46 56 55  
Telefax: 0 13 72 47 06 70

**USA**

Hansgrohe  
1490 Bluegrass Lakes Parkway  
Alpharetta, GA 30004/USA  
Tel.: 770-360-9880  
Fax: 770-360-9887

**hansgrohe**

AXOR | PHARO

Hansgrohe · Postfach 1145 · D-77761 Schiltach · Telefon +49 (0) 78 36/51-1282 · Telefax +49 (0) 7836/511440  
E-Mail: info@hansgrohe.com · Internet: www.hansgrohe.com