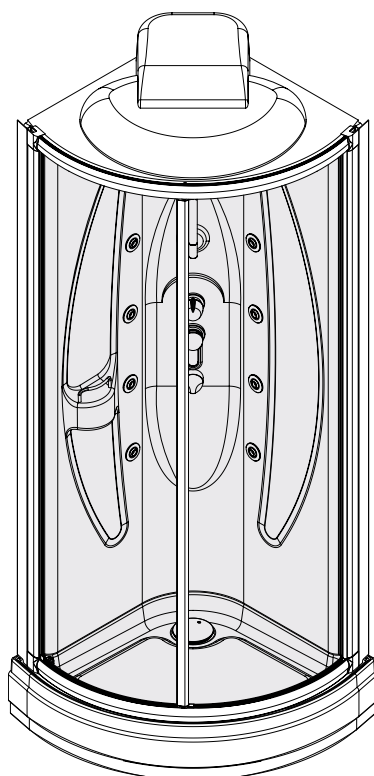


Aquafun



Aquafun 75 Shower

Uitvoering	4
Service onderdelen	6
Veiligheidsvoorschriften	8
Checklist	10
Benodigd gereedschap	12
Afstellen badpoten / Plaatsing douchebak	14
Montage van de achterwand	16
Vorbereiding Montageframe	18
Vorbereiding Montageframe	20
Vorbereiding Montageframe	22
Inbouwen/afstellen schuifdeur	24
Aarding/stroomvoorziening	26
Montage van het dak	28
Montage slangen/Dakdouche/ Montage dakdouche/Montage wateraansluitingen	30
Montage dak/druktest/bevestiging cabine/ montage douchebakplint/dakafwerkingskap	32
Schuifdeur afstellen	34
Montage slang/handdouche	36
Thermostaat instellen/onderhouden	38
Douchefuncties	40
Douchefuncties	42
Onderhoud/storingen	44
Adressen	46

De montage handleiding bevat de belangrijkste montageschappen en installatie aanwijzingen voor de op de voorpagina aangegeven producten. Leest u de montage handleiding aandachtig door om montagefouten te voorkomen. De stoom/douchecabine is volgens de geldende richtlijnen geproduceerd. Onjuiste montage kan leiden tot niet correct functioneren van het product, schade en/of persoonlijk letsel.

Informatie

De middels Europese richtlijnen opgelegde eisen voor elektromagnetische verdragen (richtlijnen 89/336/EWG, 92/31/EWG, 93/68/EWG) en de afstemming met nieuwe verdragen zijn middels de volgende Europese normen verzekerd: EN 55014, EN 55104, EN 61000-3-2 en EN 61000-3-3.

Aansluitmaten

(zie afbeelding B)

Positie 1: aanbevolen locatie voor de koudwater aansluiting DN 15 1/2" binnendraad voor de aansluiting van de thermostaat

Positie 2: aanbevolen locatie voor de warmwater aansluiting DN 15 1/2" binnendraad voor de aansluiting van de thermostaat

Positie 3: aanbevolen locatie voor de waterafvoer DN 50.

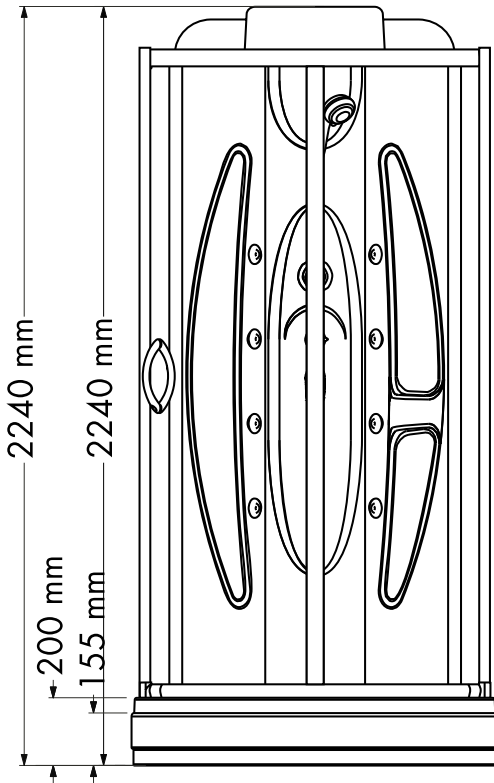
Tip:



De minimale hoogte van de ruimte dient 2300mm te zijn. Inbouw in een afgewerkte betegelde ruimte met minimale betegelde hoogte op 2200mm. Aardingskabel: doorsnede van minimaal 4mm² en een lengte van circa 2600mm.

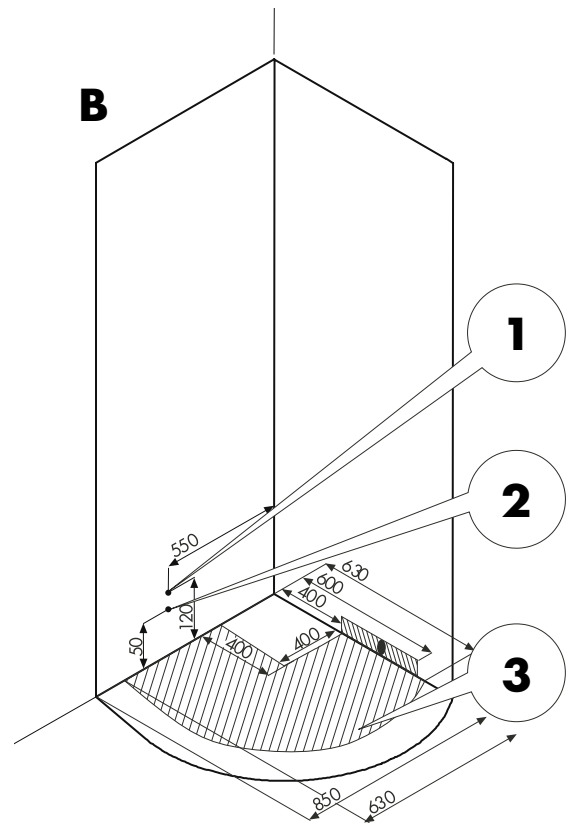
Binnenzijde

A



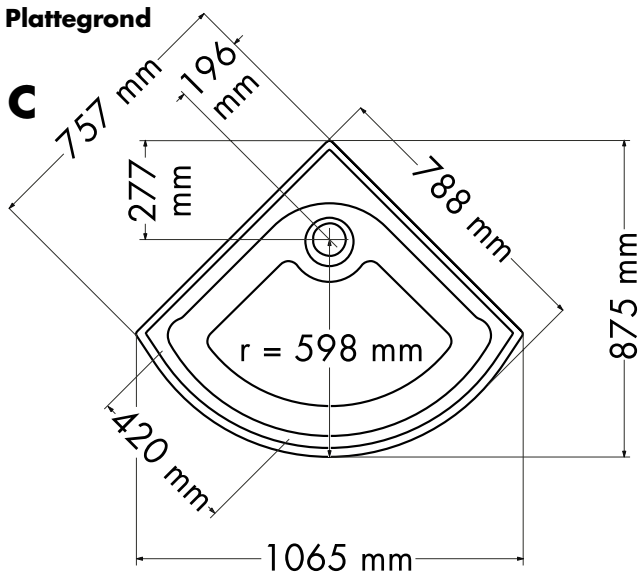
Aansluitmaten

B



Plattegrond

C



Gemarkeerde ruimte (3) ideaal voor waterafvoer

Basisuitvoering:

1. Dak
2. Bovenste afdekking (dak)
3. Achterwand
4. Pasprofiel (voorzijde rechts)
5. Frame
6. Douchebak
7. Douchebakplint
8. Schuifdeur (links of rechts)
9. Pasprofiel
10. zijpaneel

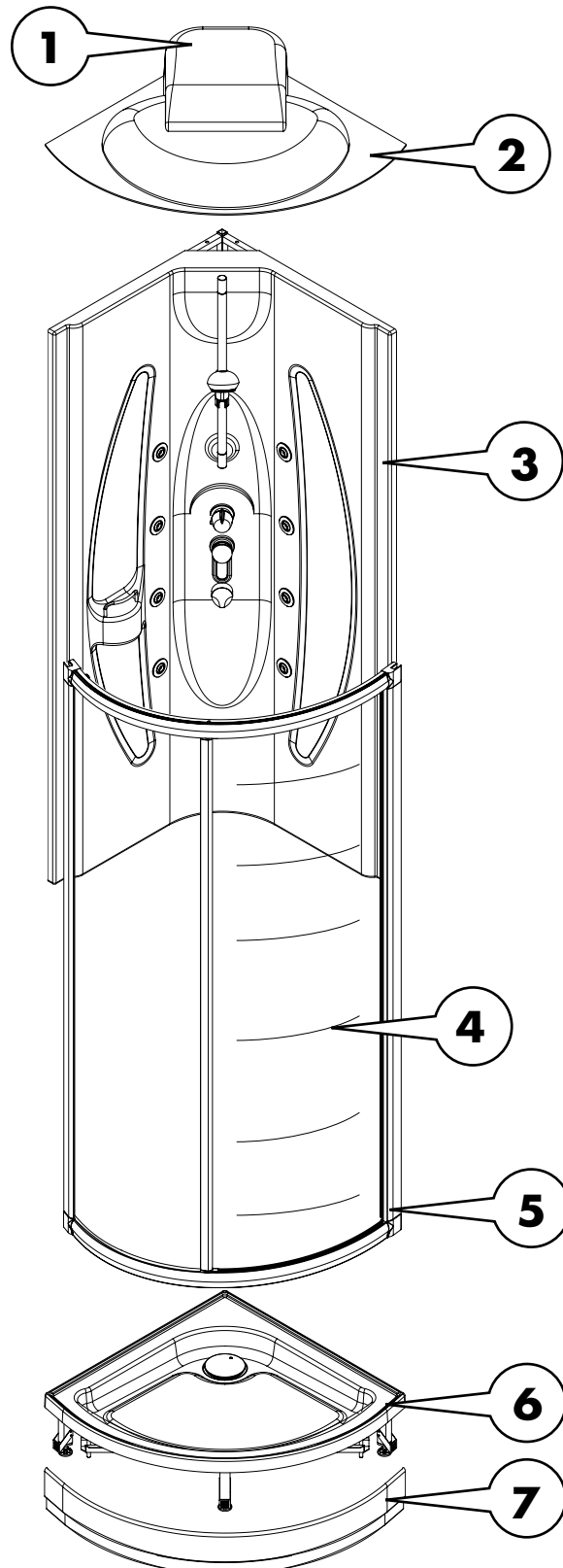
Uitvoeringsvarianten:**Shower:**

Douchecabine, douchebak en douchebakplint uit ABS/PMMA, schuifdeur uit veiligheidsglas draaibaar (links- en rechts in één). Aansturing van de douchefuncties:

Thermostaat (1/2") handmatig, stop/omstelling handmatig. Doucheuitvoering (aantal):

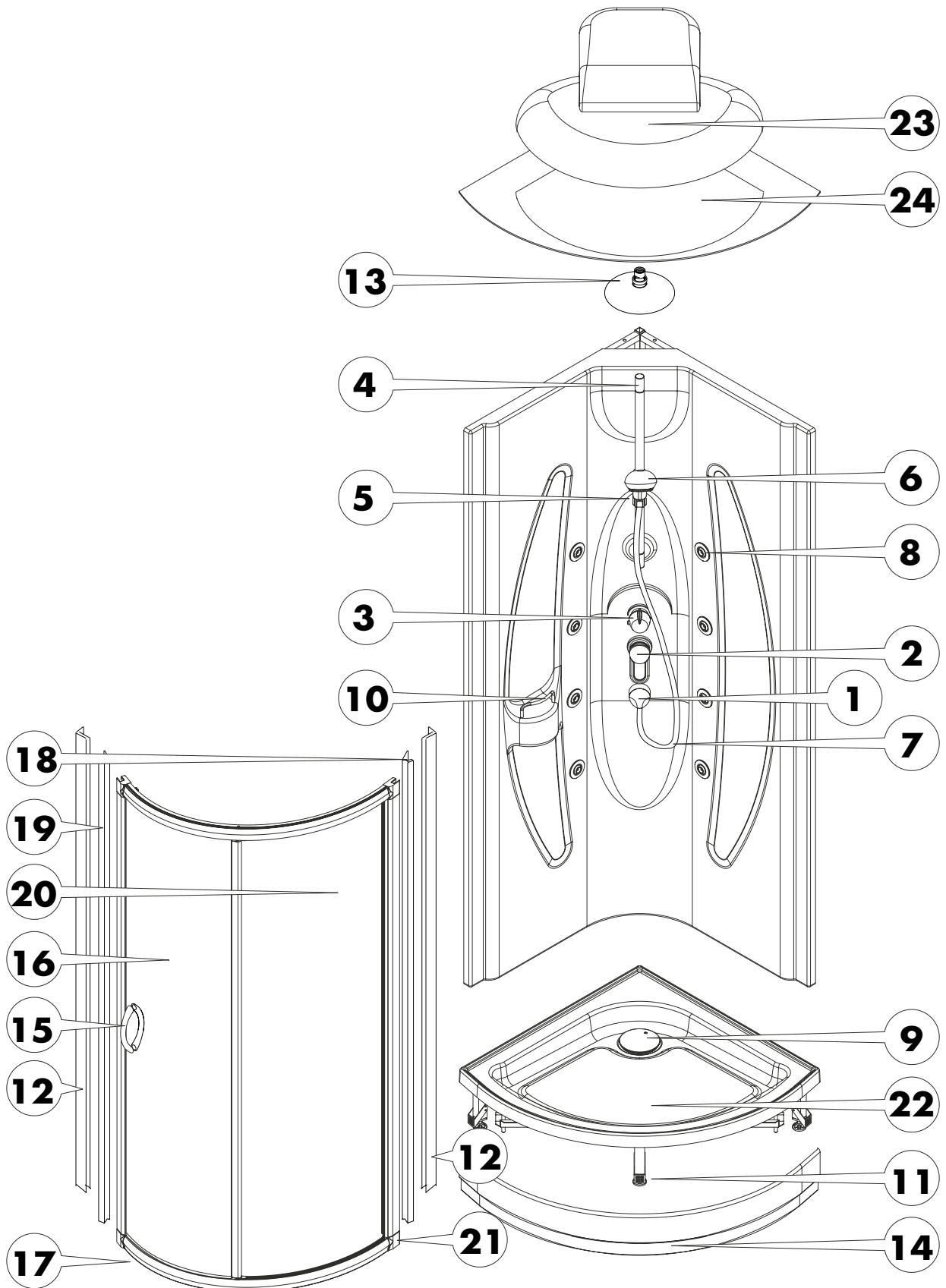
- 8 x zijdouches (massagestraal)
- 4 x rugdouches (massagestraal)
- 4 x nekjets
- handdouche Mistral 3 (3 straalsoorten)
- Raindance dakdouche (5 straalsoorten)
- Unica D glijstang
- Combinatie van de douchefuncties







Aquafun 75 M 40 Shower
21107000



Service onderdelen

	Aanduiding	Nr.	VE
1	Afdekkap	97454000	1
2	Bovendeel met omstelling	96645000	1
	Greep	25936000	1
	Rozet Ø 68 mm	96944000	1
	Moer	96945000	1
3	Temperatuur regeleenheid	94282000	1
	Thermostaatgreep	36391000	1
	Aanslaghuls	96946000	1
4	Glijstang	25957000	1
5	Schuifstuk U'D	96190000	1
6	Handdouche	28524000	1
7	Doucheslang	28246000	1
8	Zijdouches	25944000	1
9	Staro 90 kleurset	60055000	1
	Staro 90 Basisset	60054180	1
10	Railing (110mm)	96966000	1
11	Douchebak poten	96967000	1
12	Opvulrails (links/rechts)	96981000	1
13	Hoofdouche	97366000	1
14	Schort	96982320	1
15	Deurgreep	96989000	1
16	Deurstop	96990000	1
	Schuifdeur	97002000	1
	Glijkogels	97003000	2
	Dichting (Deur beneden)	97004000	1
	Dichting (Deur boven)	96992000	1
17	Glasafscheiding / douchebak Compensatieprofiel	96991000	1
18	Compensatieprofiel rechts	96998000	1
	Dichting	97353000	2
19	Compensatieprofiel links	96997000	1
	Dichting	97353000	2
20	Deur vast	97354000	1
21	Hoekprofiel	97007000	1
22	Douchebak inclusief ventiel	97011320	1
23	Dakafdekking	97016320	1
24	Dak	97019320	1
–	Bevestigingsmateriaal	96970000	1
–	Set sierafdekkingen	97434000	1



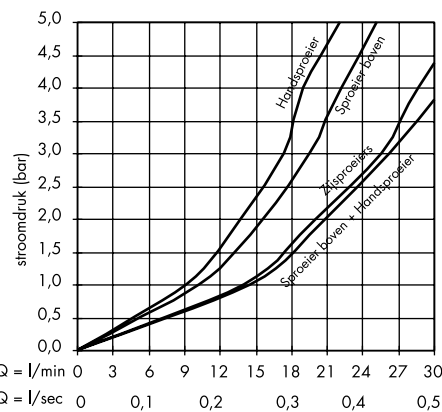
<p>S.v.p. voor opbouw controleren:</p> <ol style="list-style-type: none"> 1. De draagkracht van de vloer moet een minimale belasting van 200kg/m² aankunnen. 2. De vloer moet voldoende vlak zijn, dat wil zeggen een waterpas en gelijke vloer. 3. De vloer moet op de plek waar de cabine komt betegeld worden. 	<p>De in de montagehandleiding gebruikte symbolen worden in de navolgende tekst besproken.</p> <p>Gevaar door kortsluiting!</p> <p>Waarschuwing! </p> <p>Geeft een mogelijke gevaarlijke situatie aan. Als dit niet vermeden wordt, kunnen dood of zware verwondingen het gevolg zijn!</p> <p>Pas op! </p> <p>Geeft een mogelijke gevaarlijke situatie aan. Als dit niet vermeden wordt, kunnen dood of zware verwondingen het gevolg zijn!</p> <p>Let op, twee personen nodig!</p> <p>Let op! </p> <p>Geeft een bepaalde manier van werken aan. Als dit niet nageleefd worden, kan dit product of iets in de omgeving beschadigd raken (de montage van de stoom/douchecabine moet door twee personen uitgevoerd worden).</p>	<p>Tip! </p> <p>Geeft gebruikstips en andere handige gebruiken aan waarbij geen gevaarlijke of schadelijke situaties optreden</p> <p>Installateur nodig!</p> <p>Installateur! </p> <p>Beschrijft de montagewerkzaamheden die alleen door een installateur uitgevoerd mogen worden.</p> <p>Elektro-installateur nodig!</p> <p>Elektro-Installateur! </p> <p>Beschrijft de montagewerkzaamheden die alleen door een elektro-installateur uitgevoerd mogen worden.</p>
--	---	---

Technische gegevens:

Minimale doorstroom	: 2 bar
Leidingdruk	: max. 10 bar
Aanbevolen leidingdruk	: 2 – 5 bar
Testdruk	: 16 bar
Warmwatertemperatuur	: max. 70°C
Aanbevolen warmwater- Temperatuur	: 60°C
Veiligheidsstop	: 38°C
Drukverschil warm/koud	: < 1 bar

Doorstromingstabel bij 3 bar:

Handdouche	: 17,4 l/min
Hand- en daktouche	: 26,3 l/min
Hand- en rugjets	: 25,5 l/min
Zijdouches	: 25,6 l/min
Daktouche	: 19,5 l/min
Dak- en zijdouches	: 29,2 l/min
Nekjets	: 17,8 l/min
Rugjets	: 17,8 l/min
Rug- en nekjets	: 25,5 l/min



Functioneert vanaf 2 bar. Er mogen maximaal 2 functies samen ingeschakeld worden. Aansluiting van de water toe- en afvoer dienen volgens de geldende voorschriften DIN 1988/EN1717 en de plaatselijke voorschriften geïnstalleerd te worden.

Tip!



Drukverschillen:

De drukverschillen tussen de koud en warm wateraansluitingen moeten gelijkgetrokken worden.

Materiaal:

Sanitairacryl met ABS als compound.

A. douchebak/dak/plint/ montagebenodigdheden

douchebak
douchebakplint
dakafdekking
bovenste dakafdekking (dak)
doucheslang
handdouche
deurgreep
schroevenset
montageset (bevestigingshoek)
deurafdichting
hoekstuk G ½ met afsluiting

B. achterwand

achterwand
pasprofiel (voorzijde rechts)
pasprofiel (voorzijde links)
wandpasprofiel
zijafwerking

C. deur, zijpaneel

schuifdeur
frame

**Belangrijk advies
duidelijk volgen!**



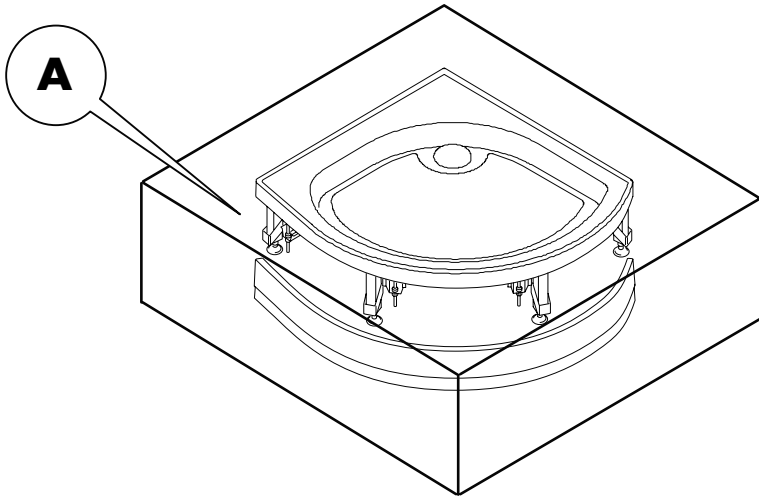
**Controleer de zending vóór montage
op transportschade**

**Bij het opbouwen van de cabine zijn de
volgende punten zeer belangrijk:**

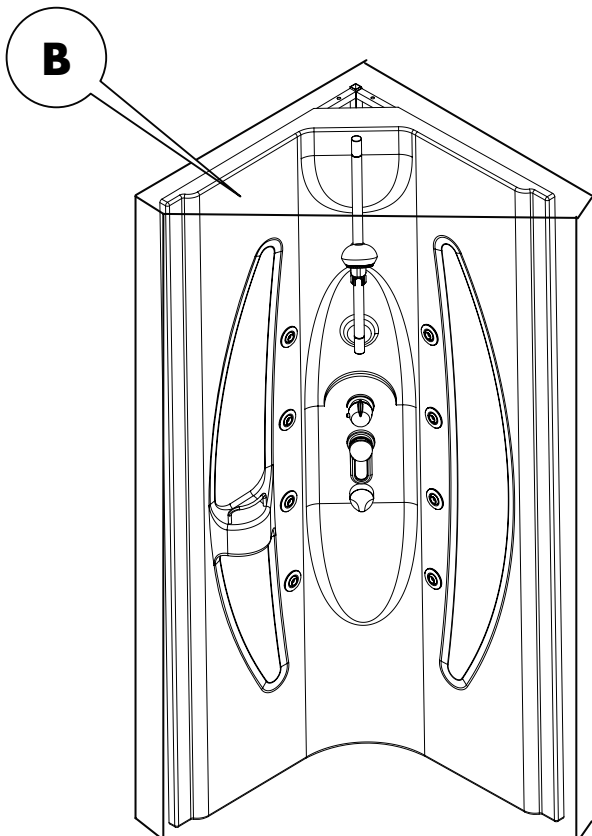
- 1. Alle componenten op functie testen**
- 2. de cabine op dichtheid testen**
- 3. Kabinenverkleidung ... (dieser Text muss noch übersetzt werden)**

**Bij onzorgvuldige montage
(bijvoorbeeld door het niet volgen
van de montage handleiding) worden
kosten voor eventuele verbeteringen
doorberekend.**

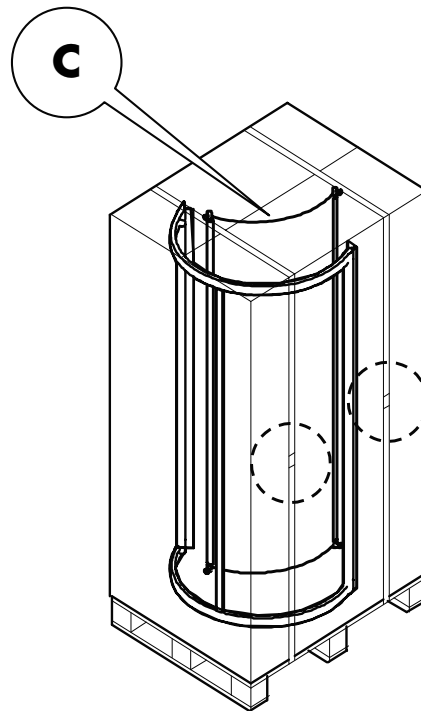
Douchebak/dak/douchebakplint/montagebenodigheden



Achterwand

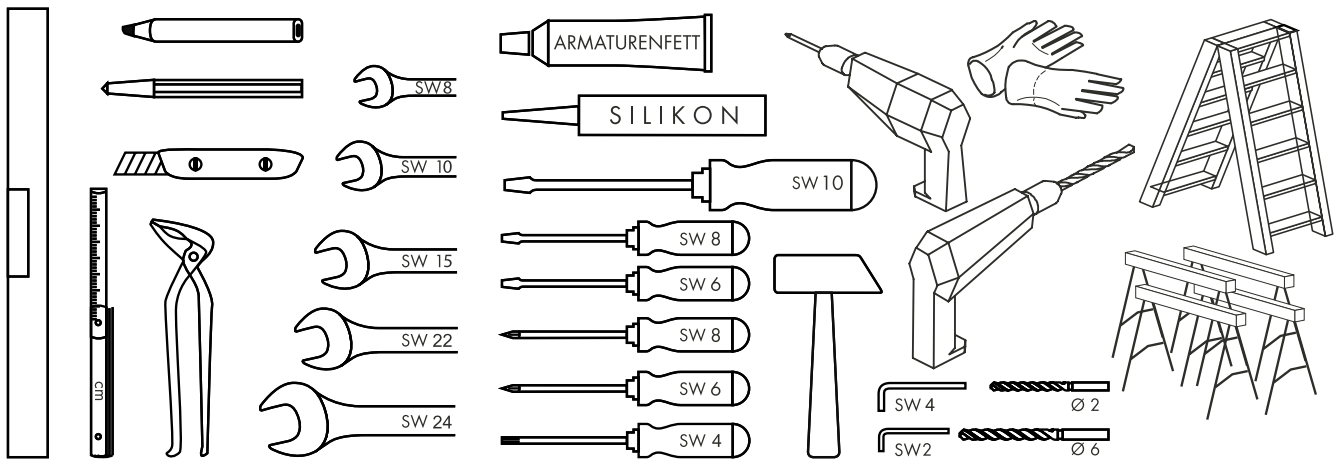


Deur/zijpanelen



De volgende gereedschappen zijn voor de montage benodigd:

- waterpas
- duimstok
- aftekenstift
- waterpomptang
- steeksleutel (SW 8, 10, 15, 22, 24)
- inbussleutel (SW 2,4)
- kruiskopschroevendraaier (6, 8mm)
- schroevendraaier (6, 8, 10)
- Hamer
- Kranenvet
- Silicone (zuurvrij)
- Mes
- Boor (2, 6mm)
- Accuschroefmachine
- Schragen
- Trap



Vooraf instelling (afbeelding A en B):

De badpoten (3) aan de douchebak zo instellen dat de afstand van de onderkant van de douchebak (5) tot de vloer 58mm bedraagt.

Let op!



- De douchebak met twee personen voorzichtig in de opbouw positie brengen.
- Inbouwpositie van de douchebakplint (6) controleren
- Achterste badpoot (2) na de fijnafstelling met steeksleutel SW 15 de moer vastdraaien.

Fijnafstelling (afbeelding C)

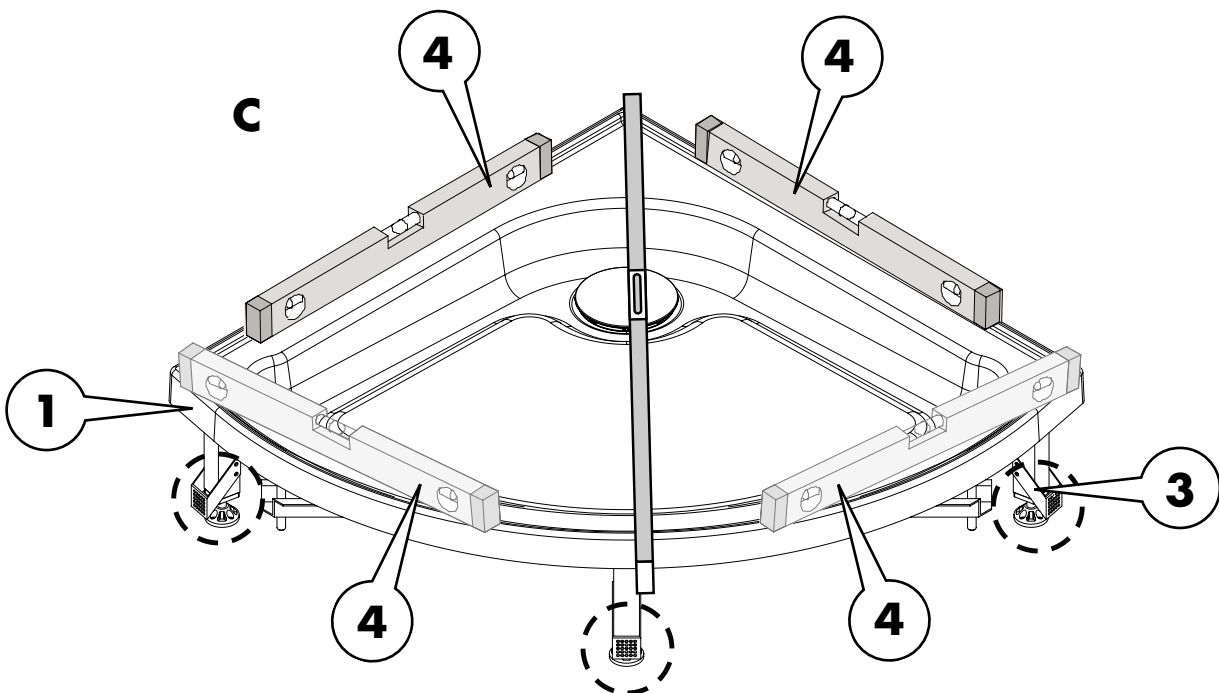
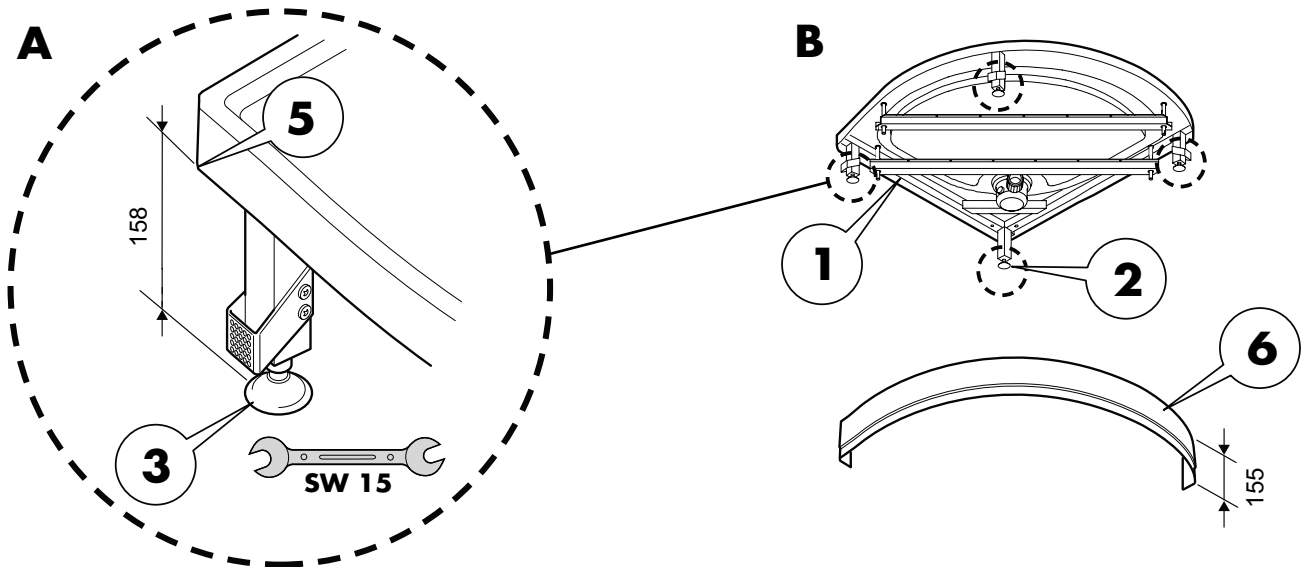
- De douchebak (1) met een waterpas (4) vlak plaatsen, fijnafstelling vindt plaats door in- of uitdraaien van de badpoten (3). Moer van de badpoten met de steeksleutel SW 15 vastdraaien.

Tip!



De voorzijde van de douchebak (zie tekening C) moet met de waterpas (4) afgesteld (3) worden!

Voor het gemaklijker opbouwen van de cabine, schuift u met z'n tweeën de douchebak weer een stuk uit de hoek.



- Breng de achterwand naar de opbouwlocatie.

Tip:



Maak de contactzijde van de achterwand en de douchebak schoon met een stofvrije doek (afbeelding A).

- Breng over de gehele lengte van de contactzijde van de achterwand een streep silicone (zuurvrij) aan (afbeelding A).

Let op!



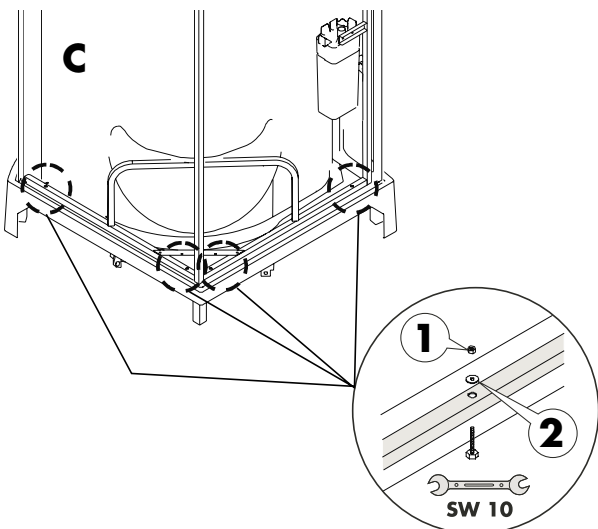
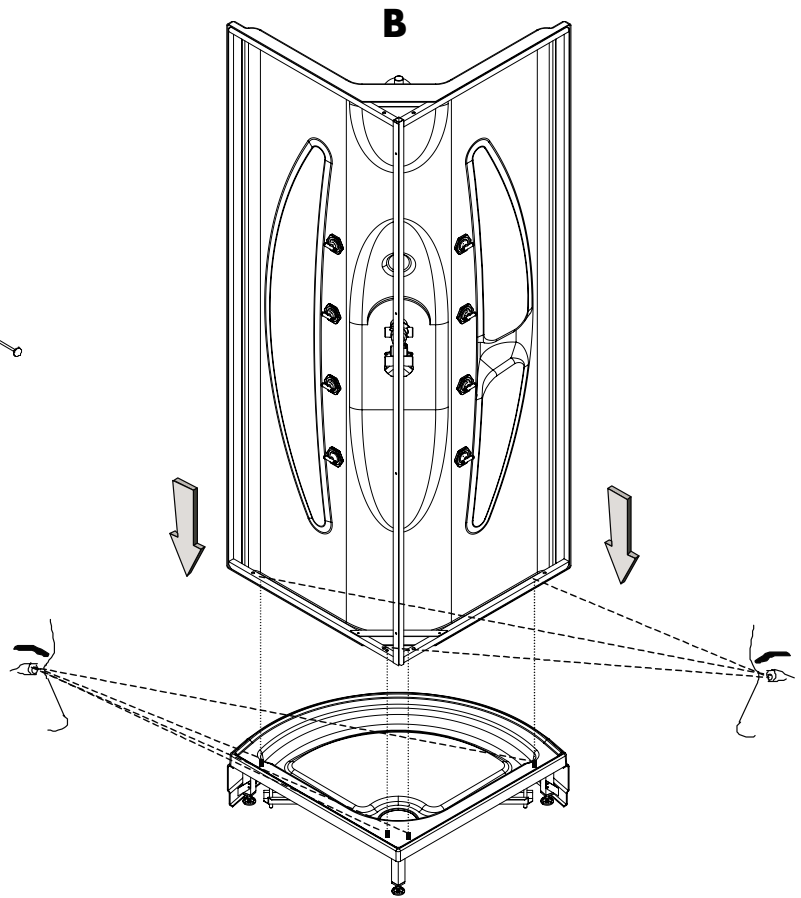
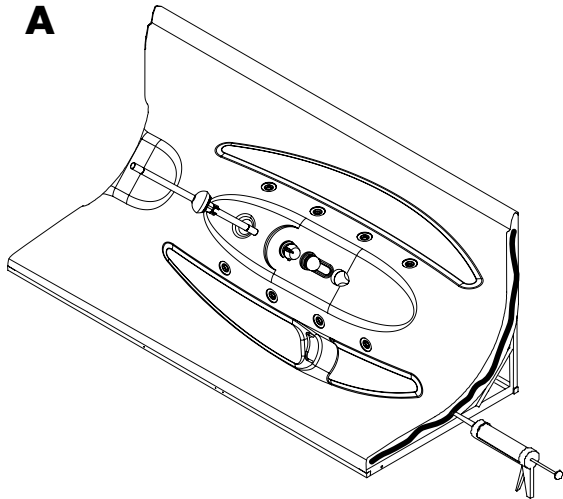
- De achterwand met twee personen heel voorzichtig op de douchebak zetten (afbeelding B), zodat de 4 bouten van de douchebak op dezelfde plaats zitten als de 4 gaten op het frame van de achterwand.

Leg de 4 ringen 6,4 x 18 (2) over de bouten en schroef met de 10 mm steeksleutel de 4 moeren M6 (1) aan de vier bouten van de douchebak vast (afbeelding C).

Tip:



Bevestigingsschroeven van de achterwand niet te strak vastdraaien om beschadigingen te voorkomen.



- Draai met een schroevendraaier of accu-schroefmachine de 8 bevestigingsschroeven los (afbeelding B).

- Verwijder het pasprofiel (afbeelding A).

Let op!

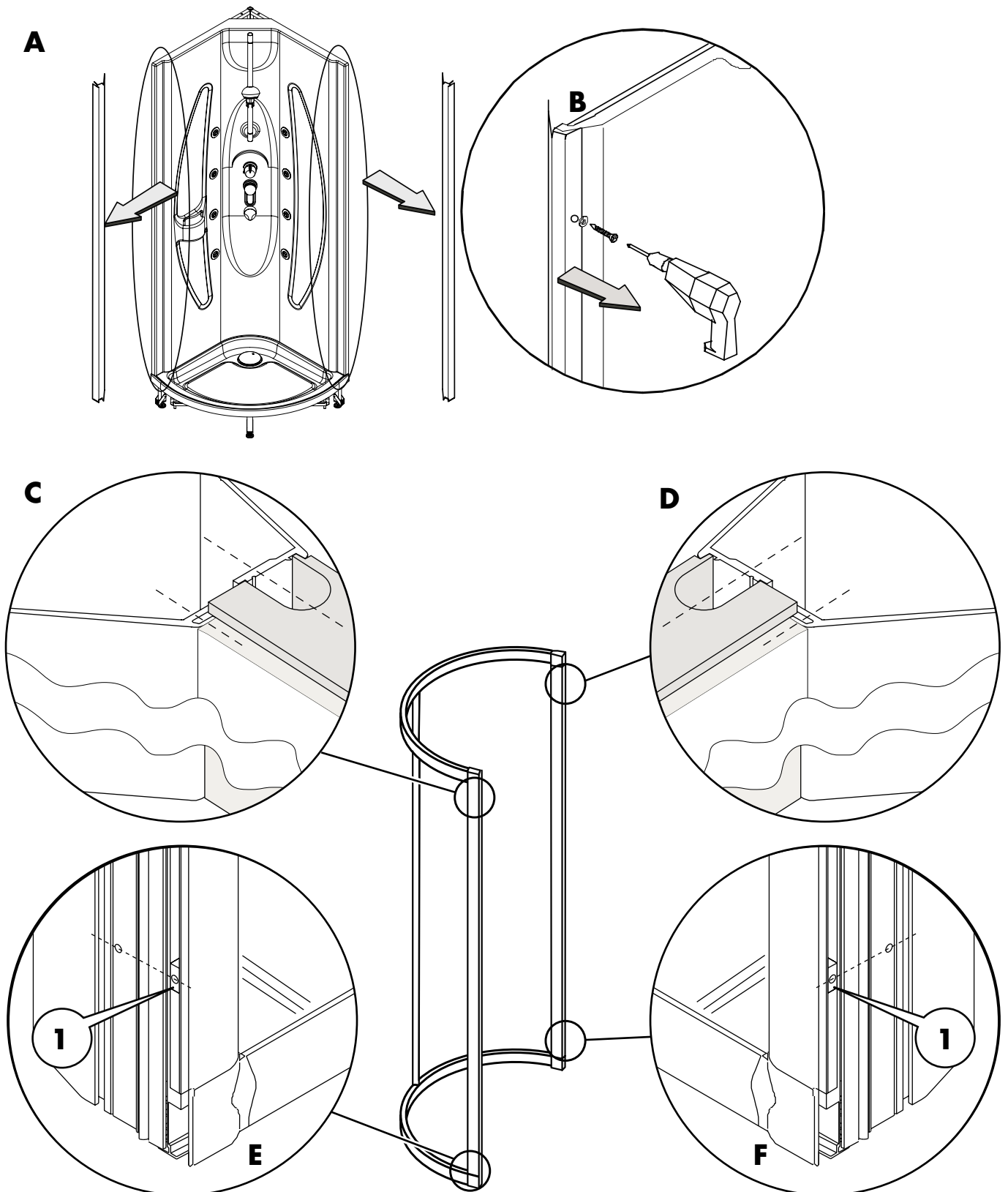


- Het uit de verpakking nemen van de glaselementen dient door twee personen te geschieden!

De 8 moerblokjes (1) in de gleuf van het deurprofiel dienen op gelijke hoogte te zitten als het frame (afbeelding E + F).

De rand van het pasprofiel (afbeelding C + D) moet aan de bovenzijde vlak met het frame lopen.

-



Afdichten:

- De afdichting in de pasprofielen aanbrengen en op lengte afkorten.
- Silicone streep (4) langs de afdichting aanbrengen.
- Zet de pasprofielen (1 en 2) links en rechts op het frame en schroef ze met de M4 x 12 schroeven (3) vast.
- Breng op het pasprofiel (2) aan de onderzijde met wat silicone de strook aan (afbeelding A).

Tip:

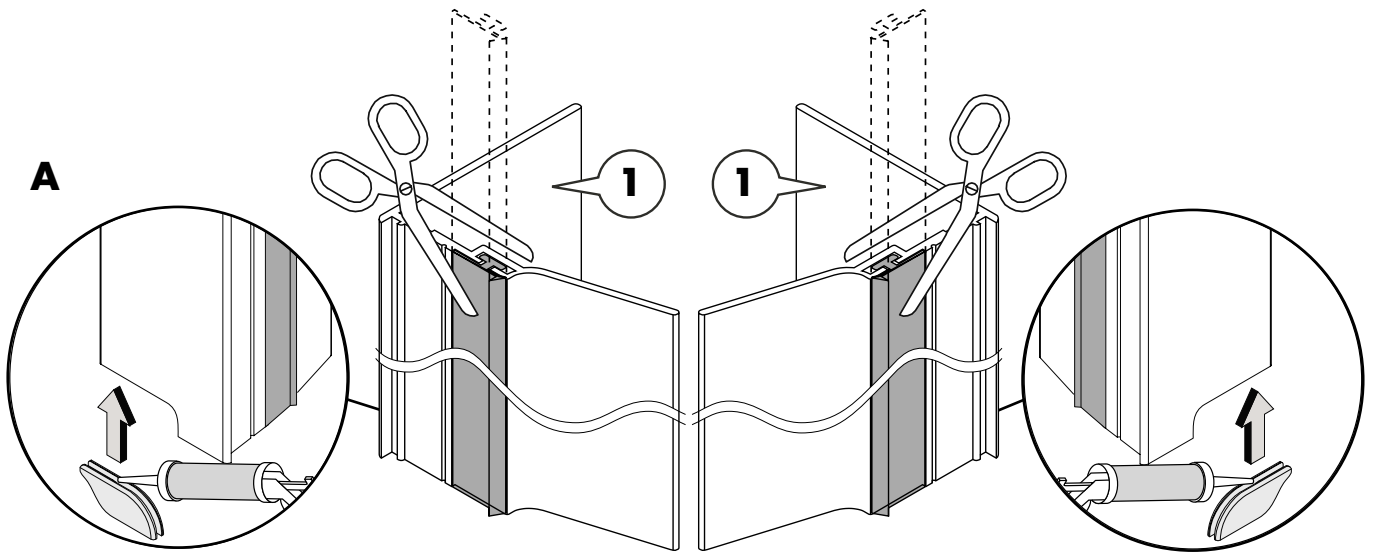


De schuifdeur kan aan de linker- of aan de rechterzijde ingebouwd worden.

Op afbeelding B is de schuifdeur links (4) gemonteerd!

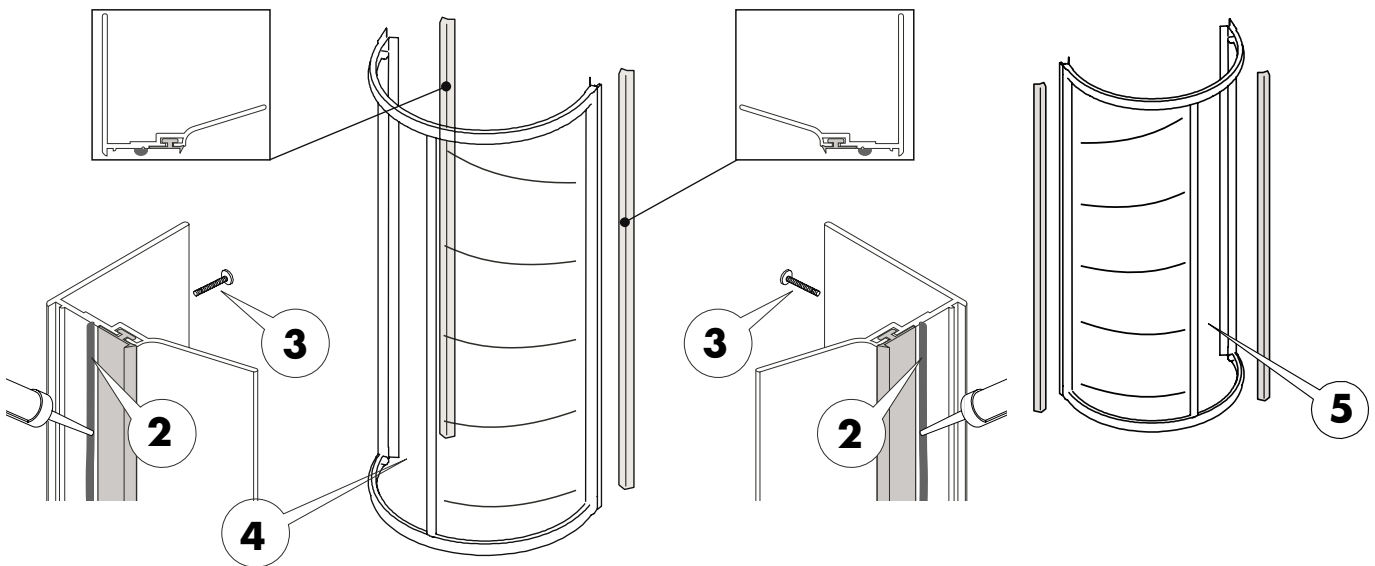
Op afbeelding C is de schuifdeur rechts (5) gemonteerd!

- Frame na montage van de pasprofielen voorzichtig op de schragen leggen om beschadiging te voorkomen (afbeelding D).
- Breng aan de linker en rechter onderzijde van het kozijn silicone aan, van de buitenkant tot aan de gleuf (afbeelding E (6)).
- Siliconestreep aanbrengen bij de overgang van de kunststof afdekking en de raamframes (afbeelding E (7)).



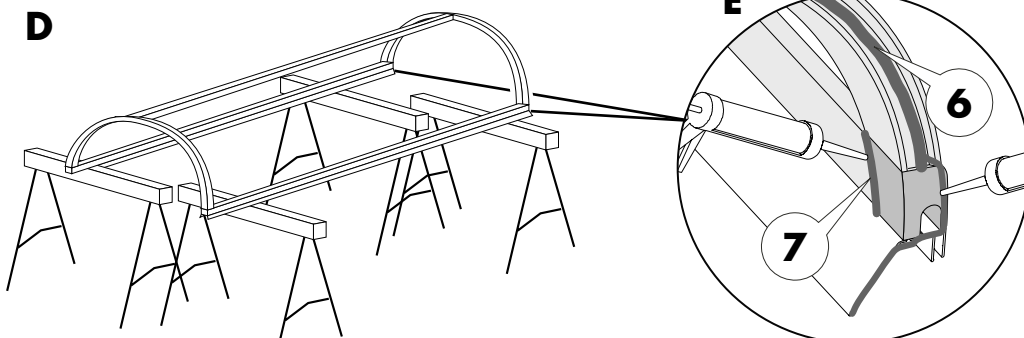
B Schuifdeur links

C Schuifdeur rechts



D

E



Afbeelding A

- Op de rugwand langs de boorgaten en langs de rand bij de douchebak een reep silicone aanbrengen!

Afbeelding B

Let op!



Kozijn bij de montage licht in elkaar drukken (2) en ongeveer 15 mm hoger dan de achterwand aandrukken en naar beneden laten zakken!

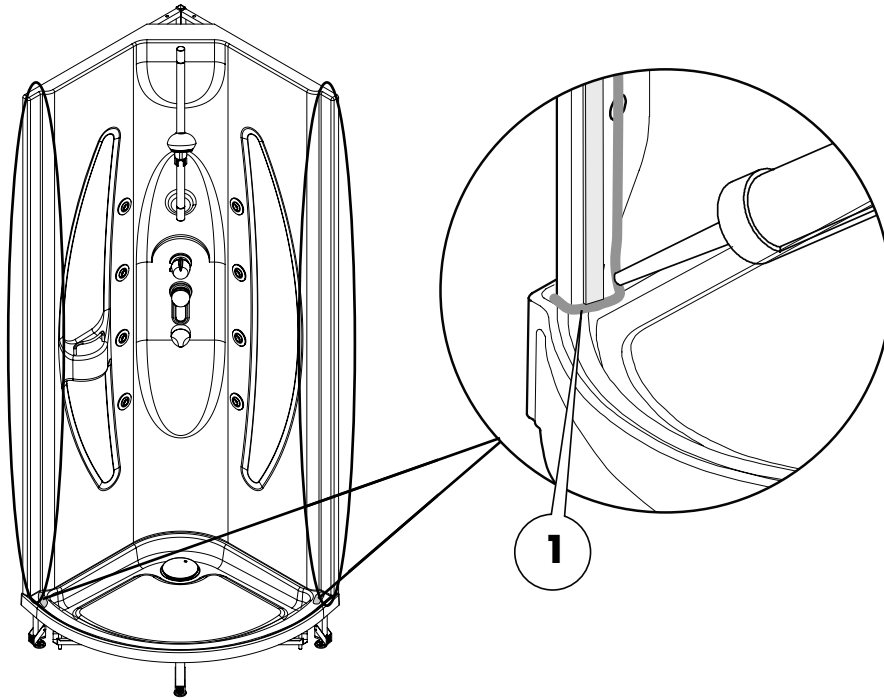
Tip:



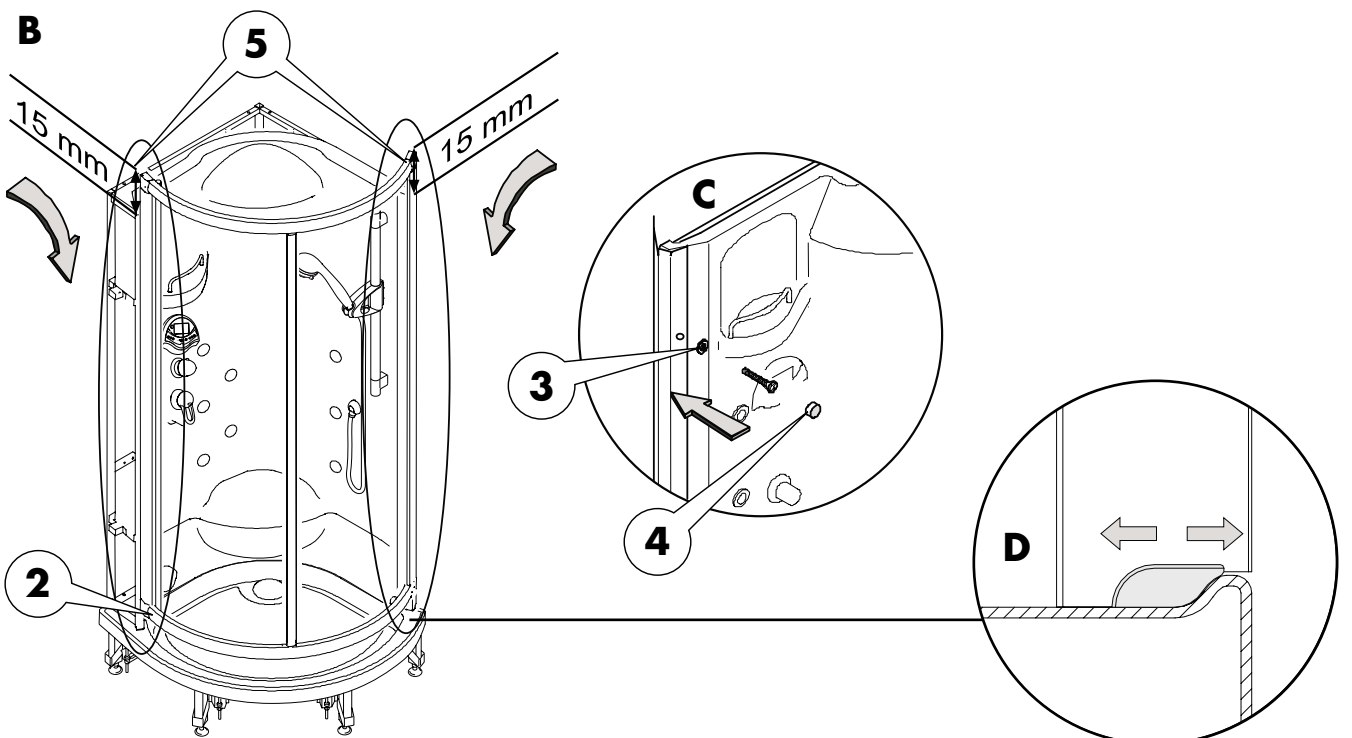
Kozijn zonder uitsmeren van de silicone erop zetten! Voor het schroeven kunststofringen (3) en afdekdopje (4) gebruiken!

- Kozijn (2) en de achterwand aan de pasprofielen vastschroeven (afbeelding C) (8 schroeven 16x4,2 V2A)
- Strookje aansluiten aan de douchebakrand (afbeelding D).

A



B



Bevestiging:

Monteer de bevestigingshoeken (2) aan het C-profiel (3) van de achterwand. Gebruik hiervoor ringen 6,5 x 18 en moeren M6 (1).

Schuifdeur uitpakken:

• **Tip:**



De schuifdeuren (8) niet op de wieltes laten rusten. De wieltes kunnen hierdoor beschadigen!

Schuifdeur inbouwen:

Wieltes van de schuifdeur (8) in het bovenste profiel van het kozijn inhangen (afbeelding B).

Schuifdeur grof afstellen:

- Met de inbusleutel (5) SW2 de 4 draadeindes in de excentrische elementen laten vallen (4).
- Met de schroevendraaier de excentrische elementen (4) verdraaien zodat de onderste wieltes in het profiel van het kozijn vallen. De beide bovenste excentrische elementen met de inbusleutel (5) vastzetten.

Tip:



Loopsleuven invetten (afbeelding B).

Deurgreep monteren:

De deurgreep (7) monteren, leg hiervoor de 4 O-ringen op de schroef, de schroeven plaatsen en de grepen vastschroeven. 2x afsluitkapje plaatsen.

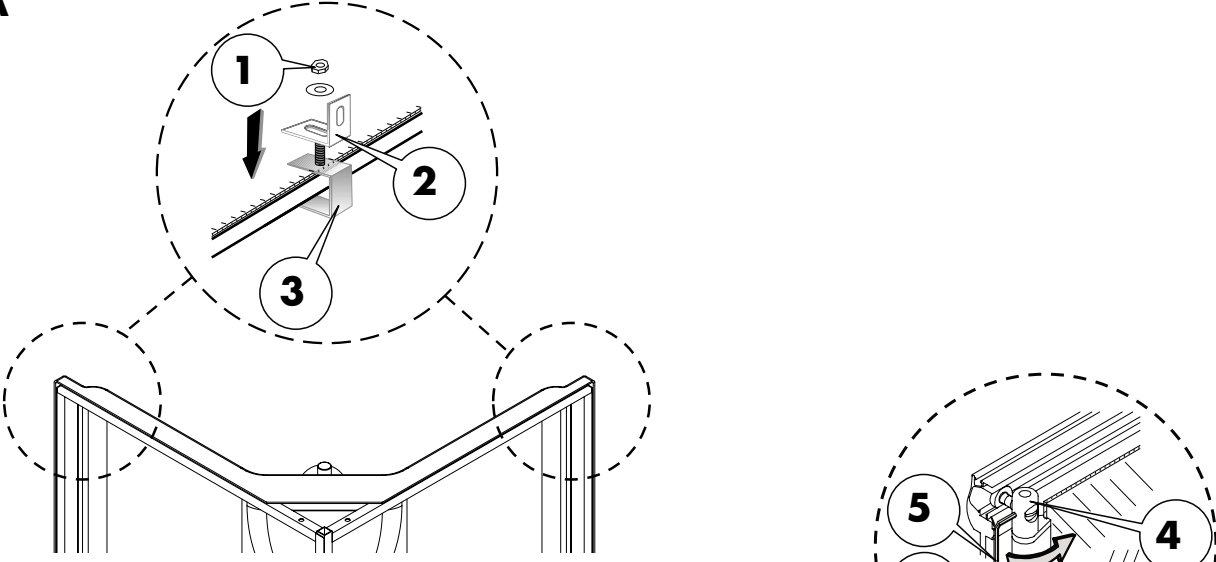
Tip:



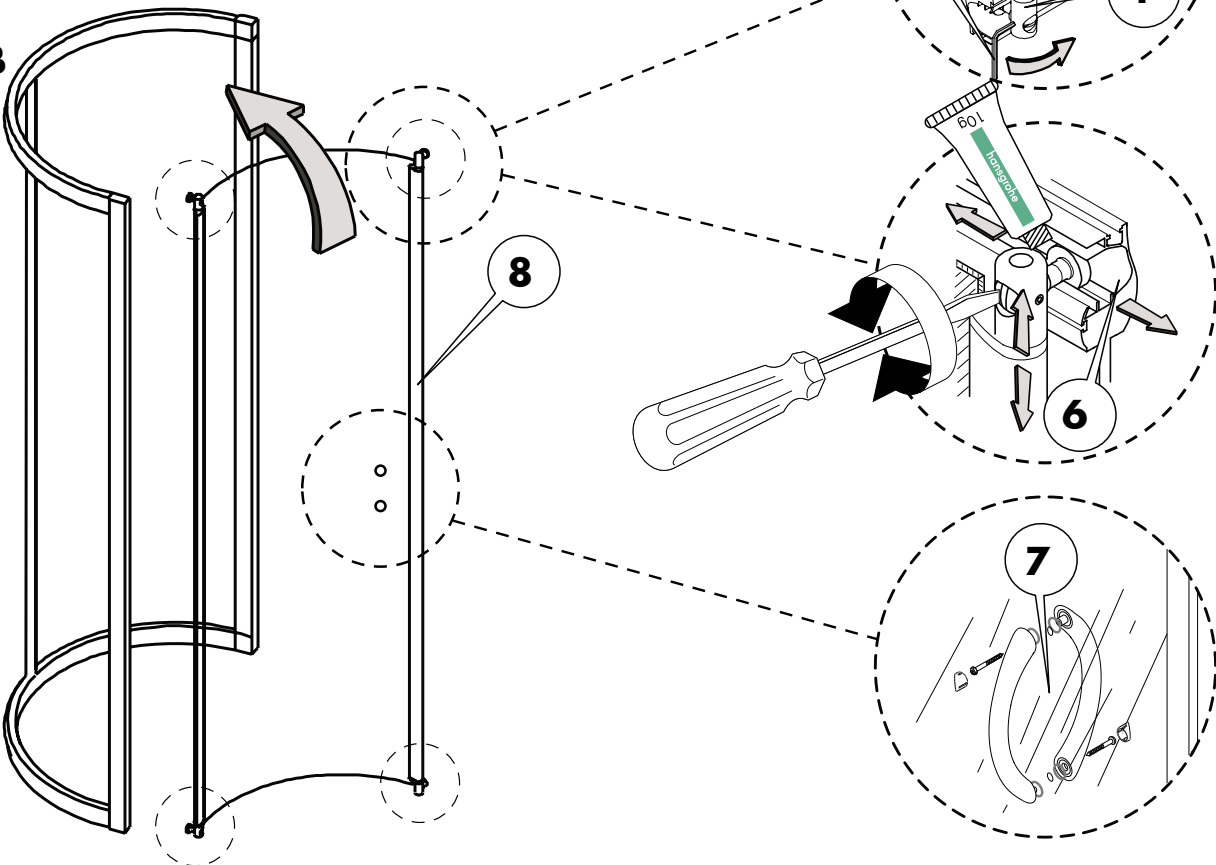
Deurgreep buitenzijde bevestigingsschroeven aan de onderzijde inzetten!

Deurgreep binnenzijde bevestigingsschroeven aan de bovenzijde inzetten!

A



B



Elektricien!



De elektrische aansluitingen mogen uitsluitend door een erkende vakman uitgevoerd worden!

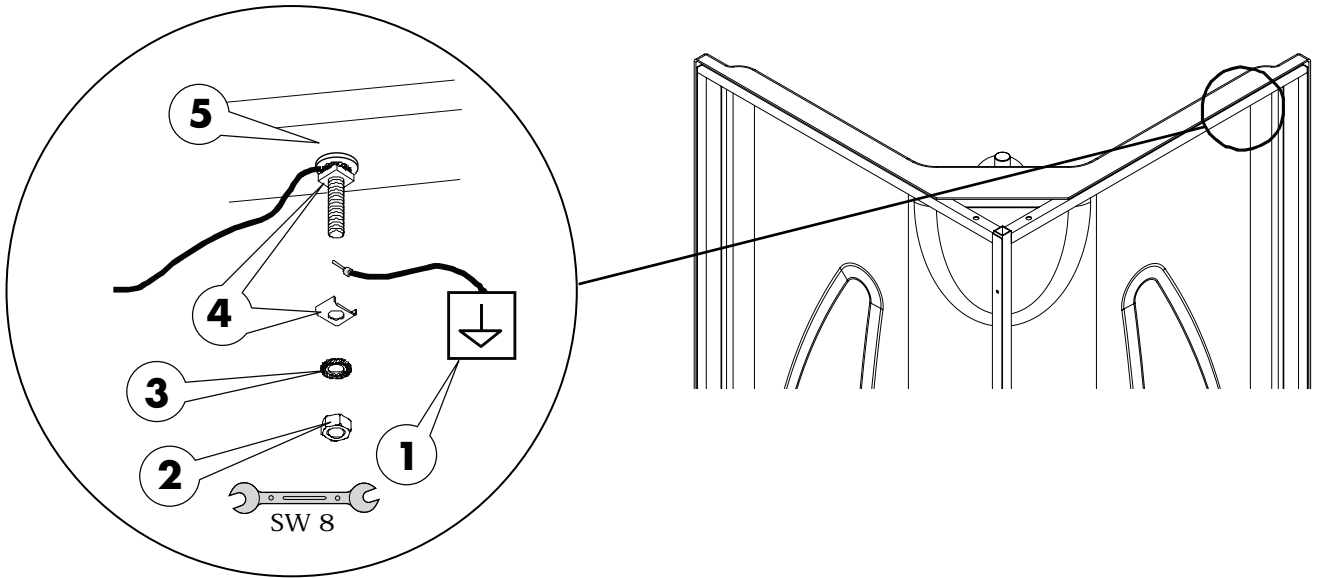
Tip:



De aarding dient volgens VDE 0100 deel 410 en 540 uitgevoerd te worden.

Elektronicakast

- Monteer de aarding (1) aan het frame van de achterwand (5). Schuif daarvoor het kabeleind onder de klemmenstrook (4). De veiligheidsring (3) en de zeskantmoer (2) opzetten en met een steeksleutel 8mm de zeskantmoer M5 (2) vastdraaien.



- Breng silicone aan over de gehele rand aan de bovenzijde van het achterpaneel.
- Schuif het dak (1) in de gleuf (2) aan de bovenzijde van het kozijn (afbeelding A). Let erop dat er geen silicone gemorst wordt.

Tip:



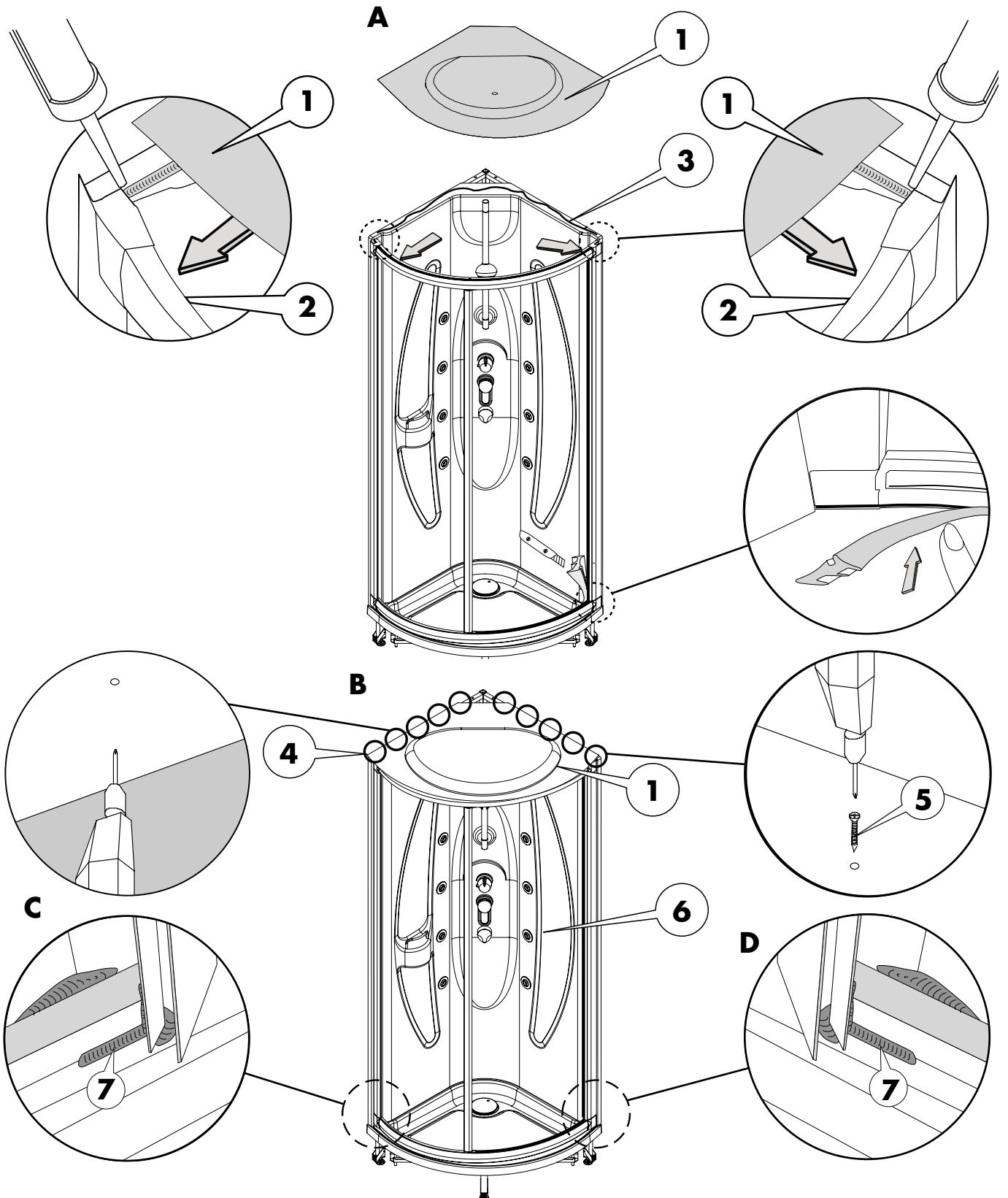
Het dak moet langs de hele kant (aan de voorzijde) in de gleuf geschoven zijn.

- De bovenste afdekking van het dak (1) door licht aan te drukken vastmaken en op de aangegeven 10 punten (4) met een 2mm boor van onderaf gaten door de achterwand (6) en de bovenste dakafdekking (1) boren. Van bovenaf met zelfborende schroeven (5) de bovenste afdekking (1) vastzetten aan de achterwand (6).
- Rubber strip aan de onderzijde van het kozijn monteren. Het teveel aan lengte met een mes afsnijden (afbeelding A).
- De cabine dient aan de onderzijde rechts en links van het frame aan de binnen en buitenkant met silicone te worden afgedicht. Het dient tenminste tot op de hoogte van de douchebakrand met silicone te worden afgedicht (7).
- De ruimte achter de twee gleuven (waarin het dak geschoven wordt) dient tot op de hoogte van 100mm met silicone gevuld te worden.

Tip:



Tussen de eerste gleuf en de drager dient het gehele gebied met silicone tot circa 40mm hoogte afgedicht te worden (afbeelding C).



Aansluiting dakdouche (afbeelding A):

- Aarding (4) aan het schroefstuk van de dakdouche vastschroeven
- Verbindings slang van kraan (2) naar het dak (1) brengen (met slangklem vastmaken).
- Aansluitstuk (2) van de verbindings slang aan het draadeind (3) van de dakdouche vastschroeven.

**Montage wateraansluitingen
(afbeelding B):**

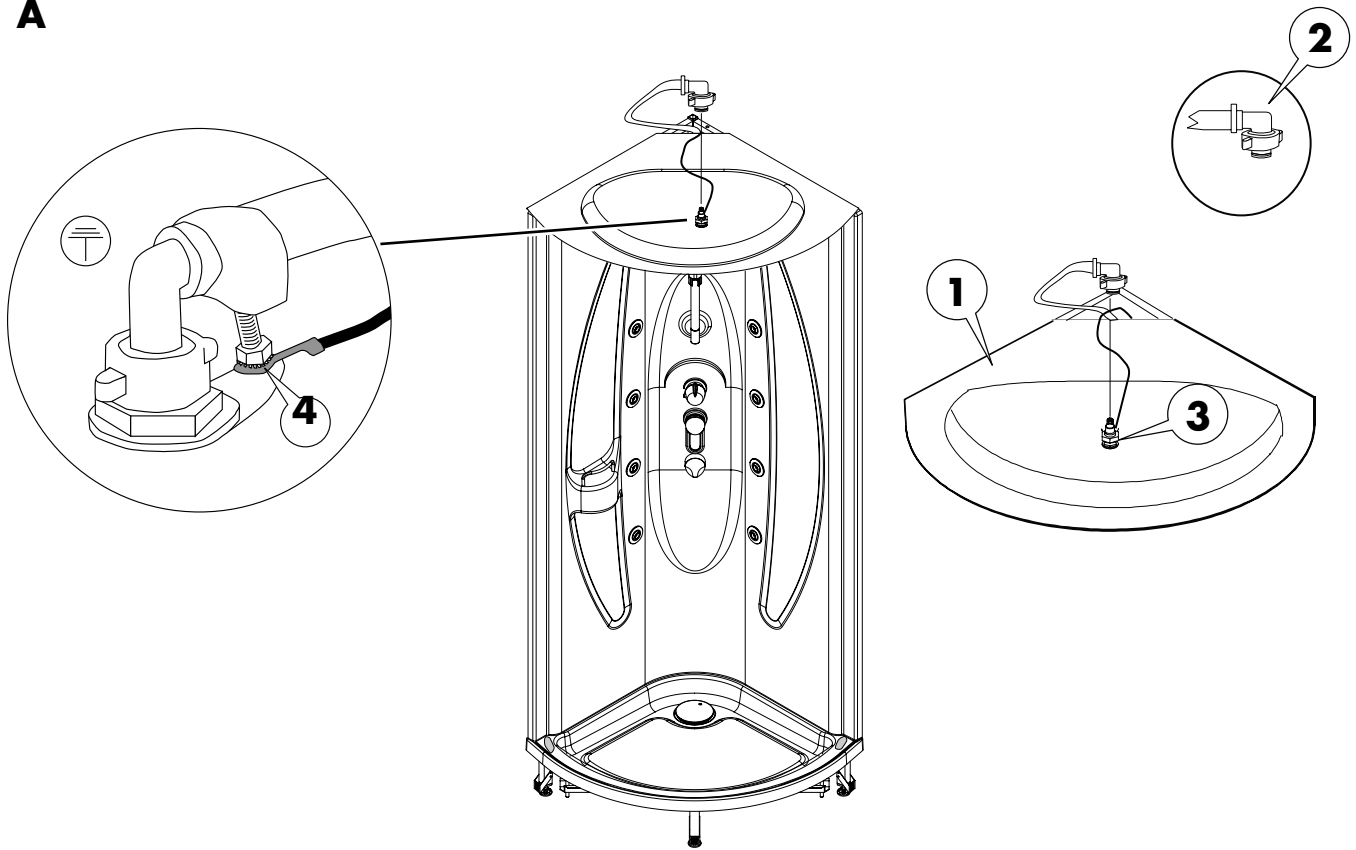
- Hoofdwatertoevoer sluiten
- Aansluithoek (1) afdichten en met de steeksleutel SW 19 indraaien.
- Hoofdwatertoevoer openen en de aansluithoek op dichtheid testen
- Waterslangen aan de aansluithoek (4) schroeven en met steeksleutel SW 24 vastdraaien

Tip:

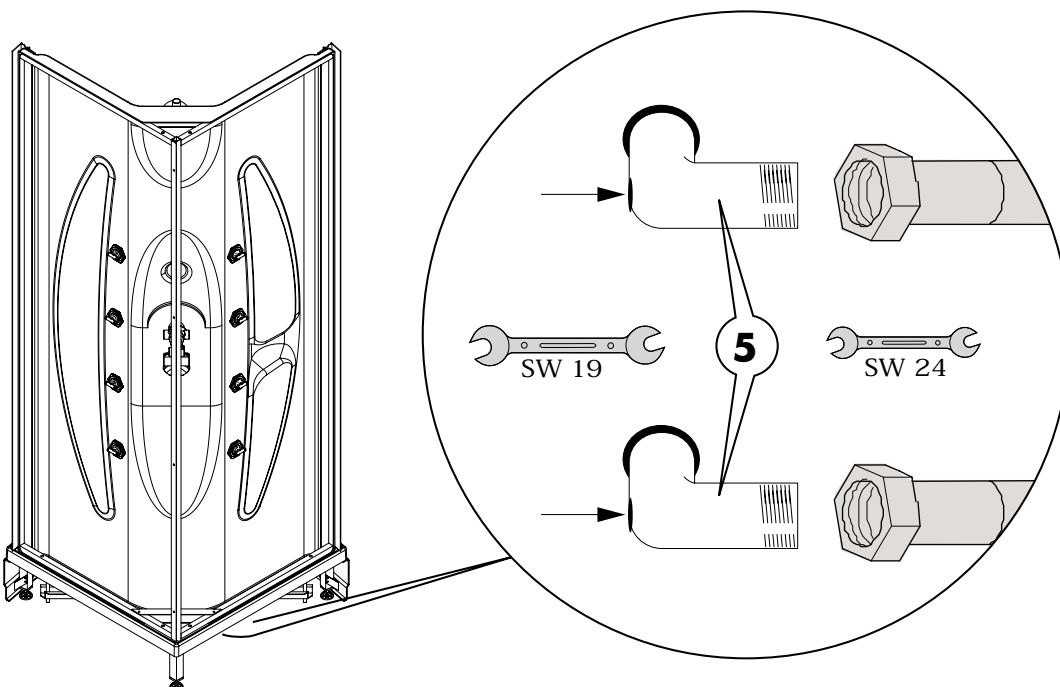


Alleen afsluitbaar hoekstuk (4) gebruiken (meegeleverd).

A



B



Tip:

Voordat de stoom/douchecabine wordt ingebouwd dient een test op druk doorgevoerd worden!

Druktest:

- Controleer alle slang- en pijpverbindingen of ze goed zijn aangesloten.
- Open de toevoer van warm en koud water
- Check de slang- en pijpverbindingen visueel op dichtheid
- Zorg dat de ondichte aansluitingen of verbindingen afgedicht worden

Bevestiging (afbeelding A):**Pas op!**

Let er op bij het boren in de muur dat u niet de stroom- of waterleiding raakt.

- Cabine op de inbouwpositie brengen en de afvoer aansluiten.

Tip:

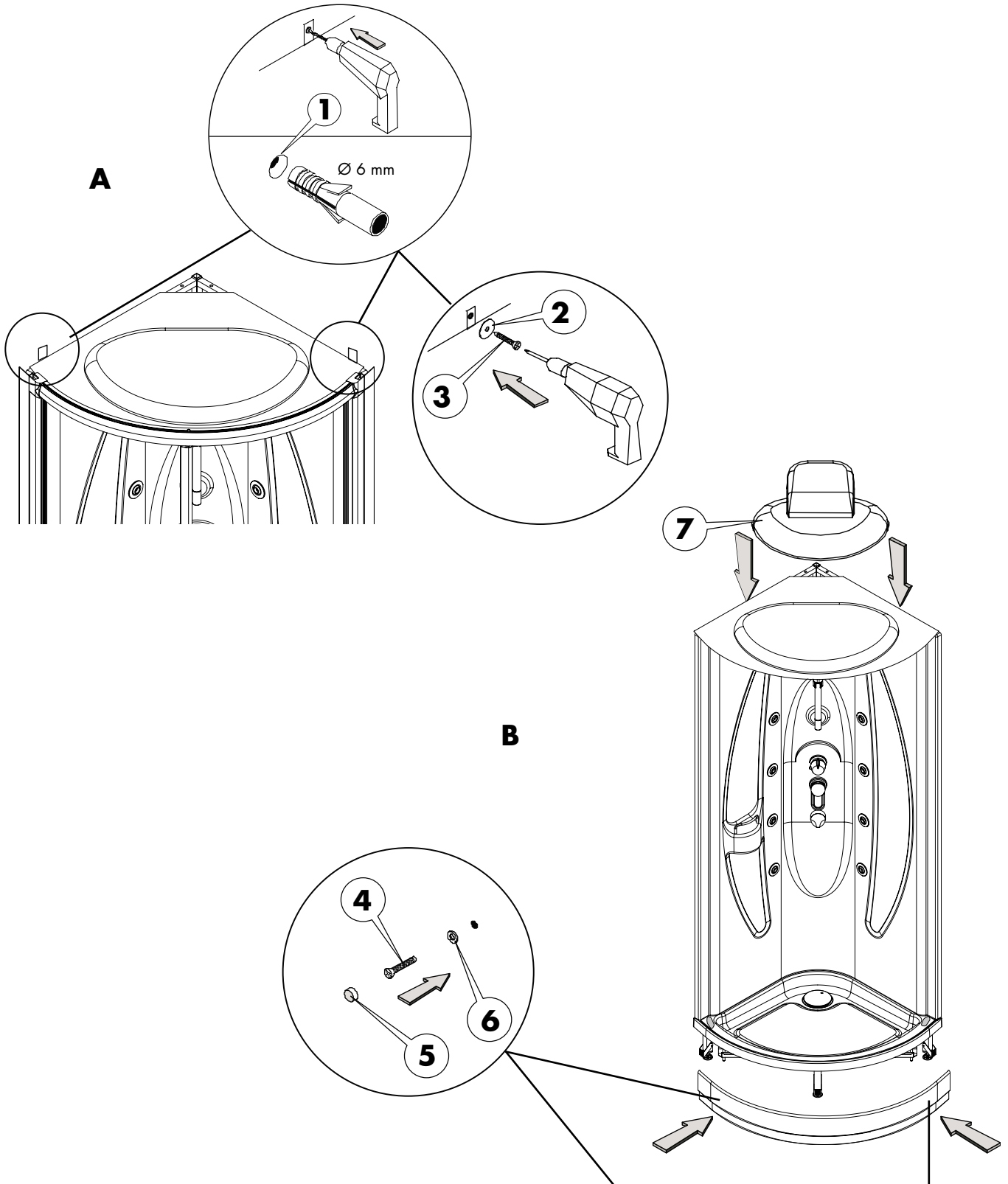
Gebruik bij het boren een afzuiging!

- Plaats de stoom/douchecabine waterpas (gebruik de waterpas!).

Boor gaten op de daarvoor bestemde plaats met \varnothing 6mm (1) en steek pluggen van \varnothing 6mm in de boorgaten.

Bevestiging (afbeelding B)

- Fixeer met de bevestigingsschroeven (3), 4 x 40 mm de definitieve positie. Gebruik ook de tussenringen (2) 4,3 x 16 mm.
- Verwijder de folie van de zijpanelen en de douchebak plint.
- Douchebak plint met zelfborende schroeven (4) 4 x 24 mm en kunststof afdichtingsringen (6) bevestigen. Afdekdopjes (5) plaatsen. Deksel (7) op de bovenste afdekking plaatsen.



Schuifdeur instellen:

- Maak met de inbusleutel SW 2 de 2 draadeindes in het bovenste excentrische element los (afbeelding A).

- Deurophanging instellen door met een schroevendraaier de excentrische bouten (1) aan de boven- en onderzijde te draaien.

Tip:



Pas de instelling van de binnenzijde van de cabine aan met een gesloten deur.

- Met de inbusleutel SW2 (3) de 4 stiften in de excentrische elementen (2) vastdraaien (afbeelding B).

Tip:



De schuifdeur moet aan de sluitzijde over de gehele lengte volledig aansluiten!

- De aansluiting van de schuifdeur kan door het verstellen van de excentrische bouten (2) met een inbusleutel SW 2 aangepast worden!

- Met de inbusleutel SW 2 de 4 draadeindes in de excentrische elementen weer vastdraaien.

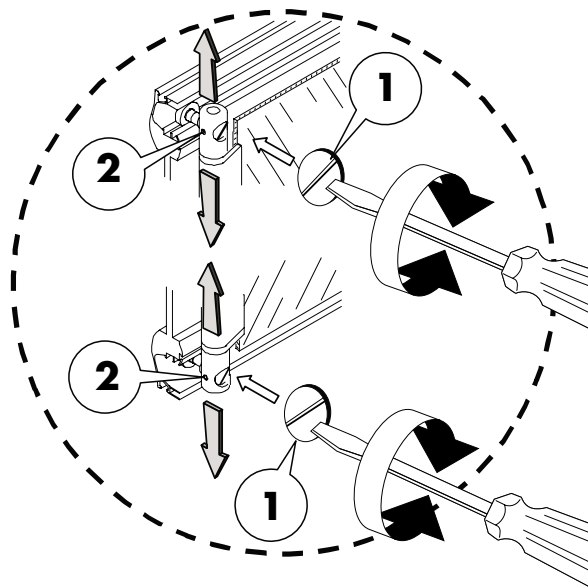
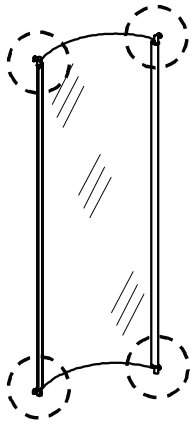
- Met een stomp voorwerp de strip (4) aan de binnenzijde van de douchecabine monteren (afbeelding C)

Tip:

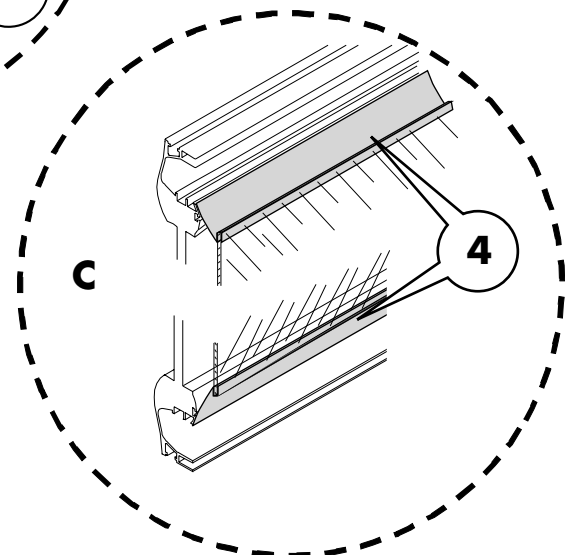
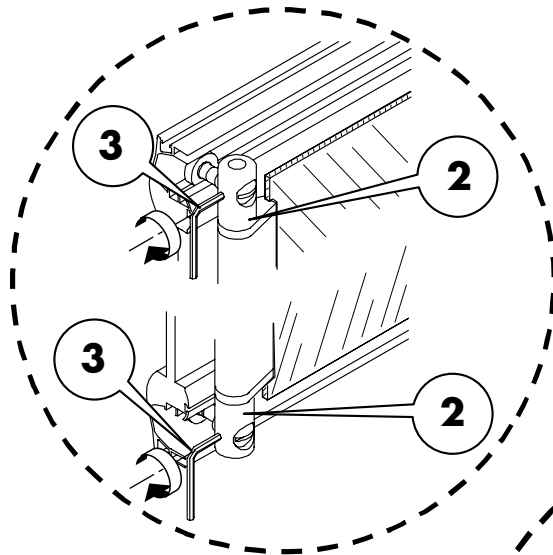
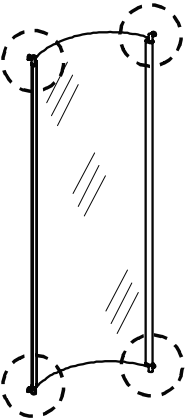


De rubberen afdichting moet geheel aangedrukt zijn.

A



B

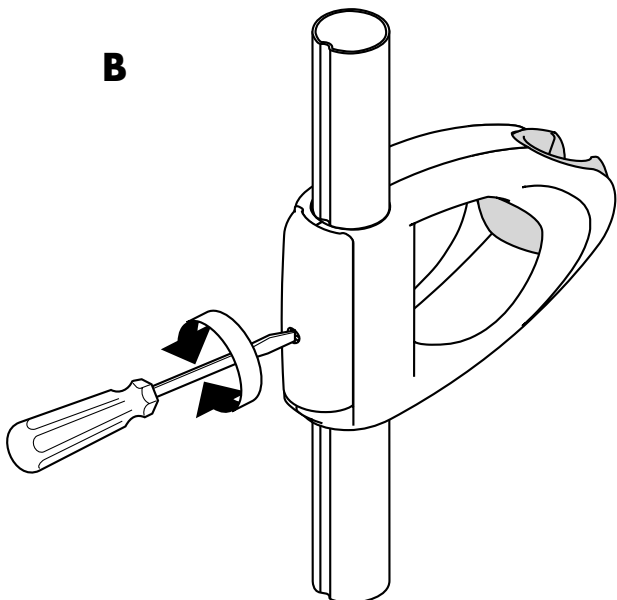
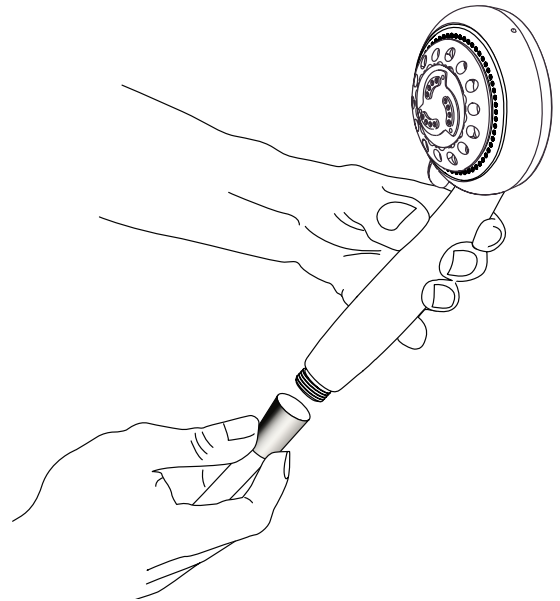
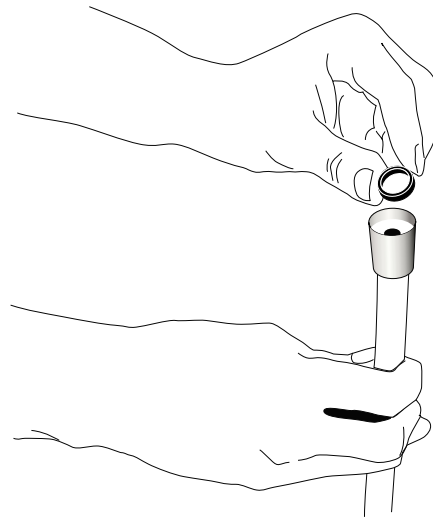
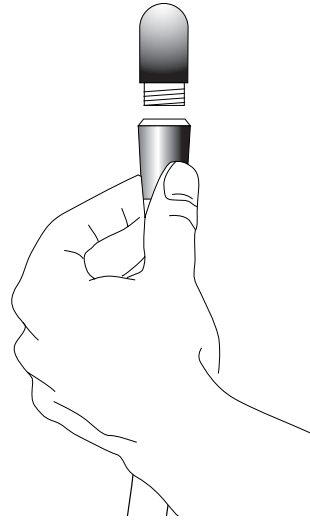
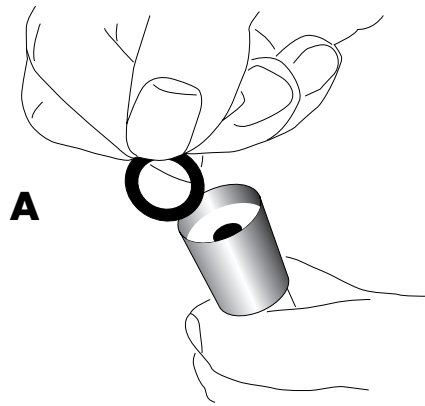


Afbeelding A:

- 1.** Afdichtingsrubber in de doucheslang aan de wandaansluitzijde leggen.
- 2.** Doucheslang aan de wandaansluitbocht aansluiten.
- 3.** Afdichtingsrubber in de doucheslang aan de handdouchezijde leggen
- 4.** Doucheslang aan de handdouche aansluiten.

Afbeelding B:

Het schuifelement (van de glijstang) kan door het draaien aan de instelschroef aan de achterzijde, zwaarder of lichter gezet worden.



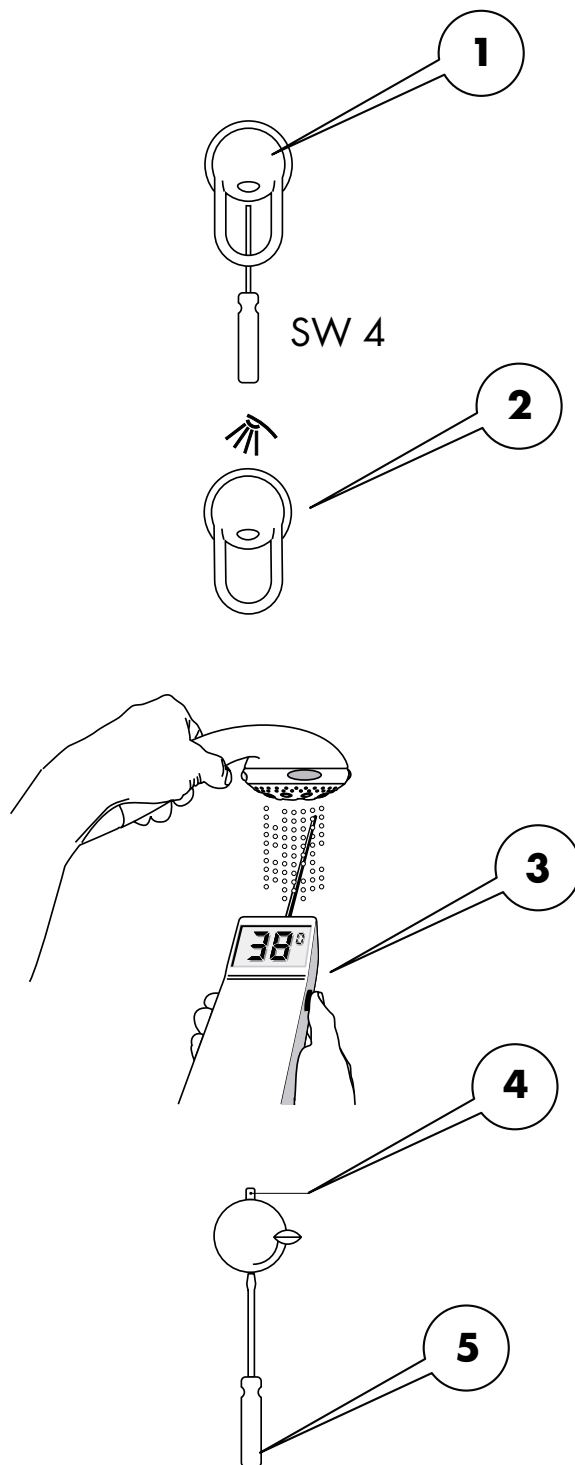
Thermostaat instellen:

- Omstelknop erop drukken, schroef vastdraaien (1) (Inbus SW 4)
- Omstelknop in de positie "handdouche" (2) zetten en openen
- Thermostaat op 38°C (3) vastzetten
- Bevestigingsschroef (5) van de thermostaatknop losdraaien
- Thermostaatknop eraf halen
- Thermostaatknop recht instellen en er weer opdrukken (rode knopje (4) wijst naar boven).
- Thermostaatknop vastschroeven (5).

Tip:



Bij vorstgevaar en volledig leeglopen van de waterleiding: regeleenheid uitbouwen, omstelknop openen en de installatie-eenheid doorblazen met perslucht zodat deze droogt (watervrij).



Algemene gebruiksaanwijzing

Een nieuwe wereld: stoom- en doucheplezier van Cleopatra!

Deze cabine en de daarbij behorende techniek is speciaal voor privégebruik ontwikkeld. Gewoon heerlijk het gevoel dat men thuis, wanneer men zin heeft, lekker te kunnen stomen of douchen. Warmte en stoom omarmen het lichaam en reinigen de huid tot in de poriën. Uw luchtwegen zijn weer vrij, u voelt de rust en de weldadige werking op spieren, bloedsomloop en huid.

Voor het gebruik

Indien u bij gezondheidsproblemen twijfelt, raden wij u aan uw arts te raadplegen.

Veiligheid

SLIPGEVAAR

Het dikke acryloppervlak is bijzonder slipveilig. Toch kan de bodem door gebruik van zeep en shampoo in combinatie met water glad worden.

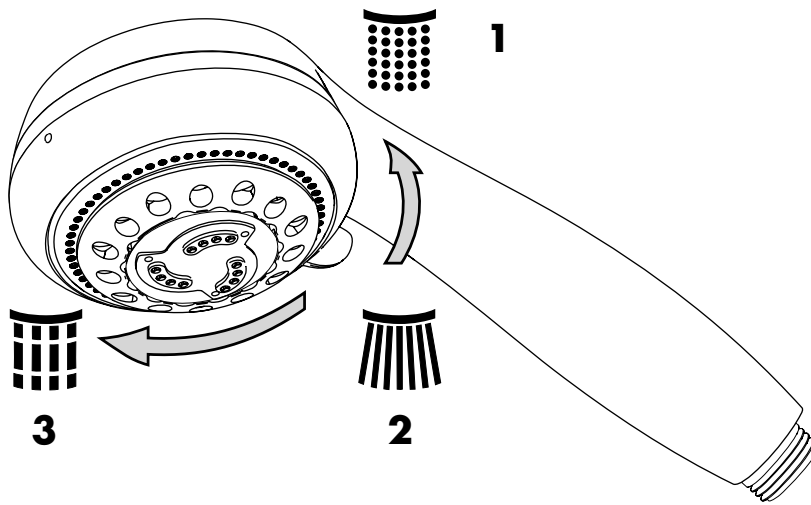
Handdouche Mistral 3:

1. Soffstraal
2. Normaalstraal
3. Massagestraal

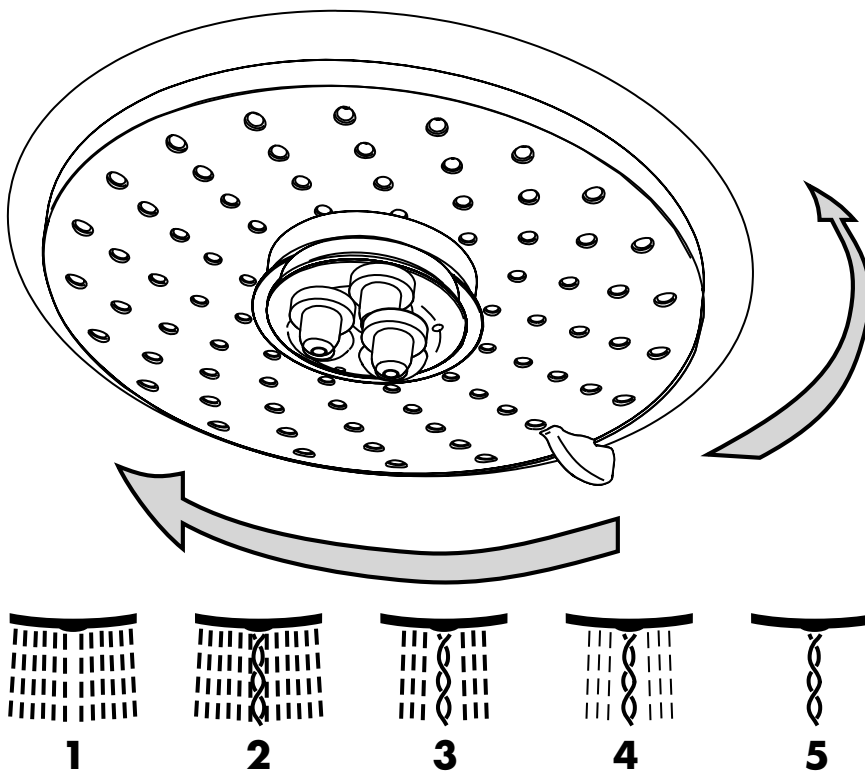
Dakdouche Raindance:

1. Rainstraal
2. Mix 1
3. Balans
4. Mix 2
5. Whirlstraal

A



B



Combinatie van de douches:

De Variotherm-omstelling maakt het mogelijk om de douchefuncties te activeren (inschakelen) en te combineren:

Enkel-inschakeling:

Doorgetrokken lijn (zie tekening)

Kombinatie-inschakeling:

Stippellijn (zie tekening)

A. Handdouche

Enkel-inschakeling of in combinatie met rugjets of dakdouche

B. Dakdouche

Enkel-inschakeling of in combinatie met handdouche of 8 zijdouches

C. 8 zijdouches (jets)

Enkel-inschakeling of in combinatie met dakdouche

D. 4 x rugdouches (jets)

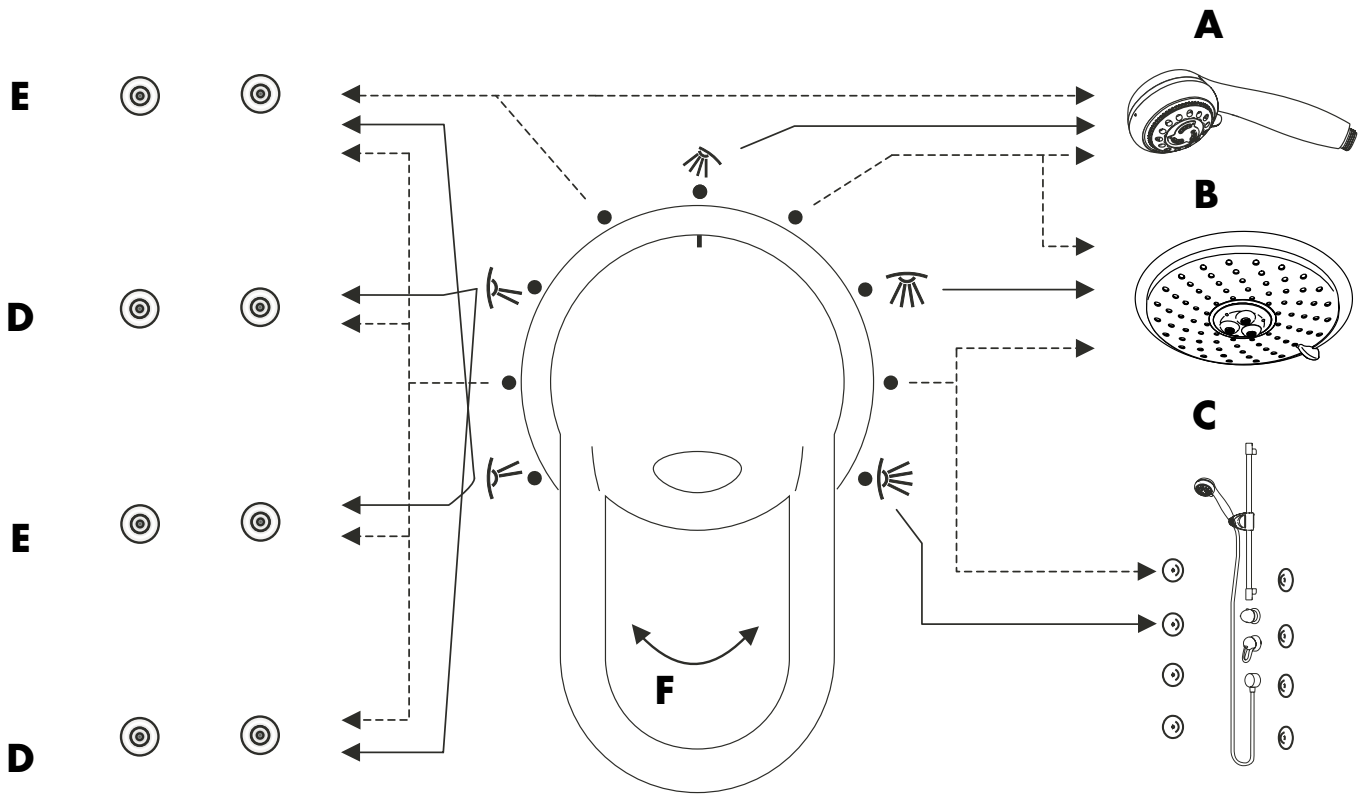
Enkel-inschakeling of in combinatie met handdouche of nekjets

E. 4 nekouches (jets)

Enkel-inschakeling of in combinatie met 4 rugjets

F. Variotherm

Enkel-inschakeling of combinatie van de verschillende douches



Reinigen van de hand- en dakdouche

Met "rubit®", de handmatige reinigingsfunctie, kunt u de straalopeningen met eenvoudig wrijven over de rubbers, de kalk verwijderen (afbeelding A).

Reiniging van de handdouche

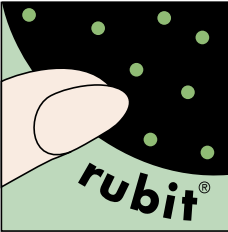
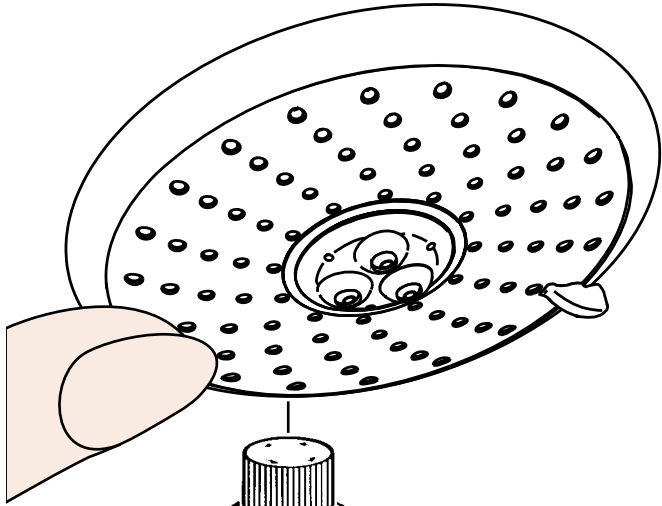
De Mistral 3 handdouche met "Quickclean", de reinigingsfunctie tegen kalk. Bij het omstellen van de straalsoorten verwijderen kleine reinigungsstiften de kalkafzetting.

Reiniging en onderhoudstips

Het schoonmaken en onderhouden is gemakkelijk omdat op het gladde acryloppervlak nauwelijks vuil aanhangt. Spoel na elke douchebeurt de cabine met water schoon en droog deze met een doek. Sterkere vervuiling is met warm water en een vloeibaar schoonmaakmiddel (zonder alcohol) te reinigen! Kalkaanzetting laat zich verwijderen door wat droog waspoeder te gebruiken.

Indien het acryloppervlak per ongeluk door onachtzaamheid beschadigd is (lichte krassen), kan deze schade redelijk eenvoudig verholpen worden. Gebruik hiervoor een polijstpasta en volg de aanwijzingen van de fabrikant. Diepe krassen behandelt u het beste met schuurpapier. Schuurt u met korrel 120 ruim om de krassen. Schuur zo lang tot de krassen niet meer zichtbaar zijn en ze met uw nagels niet meer voelbaar zijn. Pas op dat u niet te diep schuurt. Schuur nu met natschuurpapier (korrel 400, 600 en hoger). Gebruik nu verder de polijstpasta. Als u een wollenpolijstschiif heeft, plaats deze dan op uw boormachine en schuur de plek tot de glans terug is. Daarna de plek reinigen en naspoelen.

A



90901000

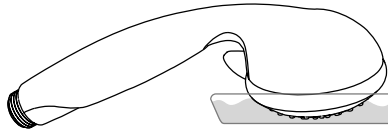
1



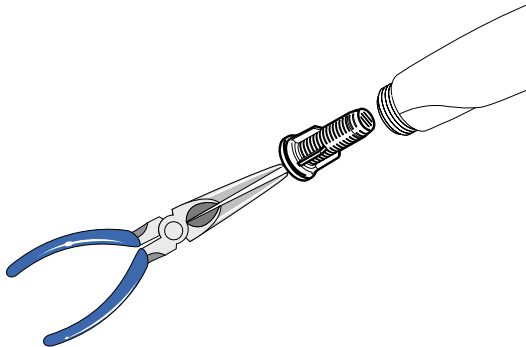
max. 10 min.



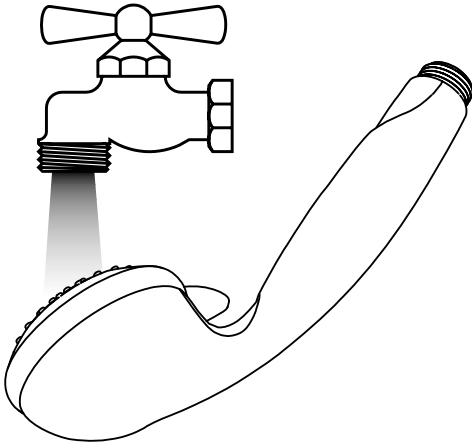
20 mm



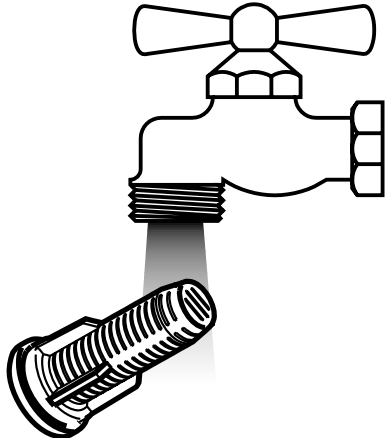
3



2



4



Adressen Addresses Indirizzi

Möchten Sie mehr über
Pharo-Produkte wissen?
Wir helfen Ihnen gerne weiter:

Would you like to know more
about Pharo products?
We would be delighted to help:

A

Hansgrohe
Postfach 85
2355 Wr. Neudorf
Telefon: 0 22 36 / 6 28 30
Telefax: 0 22 36 / 62 83 019

B

Hansgrohe
Rue Vanderschrick Straat 91
1060 Bruxelles/Brussel
Téléphone: 02 / 5 43 01 40
Telefax: 02 / 5 37 94 86

L**CH**

Hansgrohe
Industriestr. 9
5432 Neuenhof
Telefon: 056/416 26 26
Telefax: 056/416 26 27

CZ**SK**

Hansgrohe
Moravská 85
CZ-619 00 Brno
Telefon: +420/547 212 334
Telefax: +420/547 212 521

D

Hansgrohe
D-77757
Schiltach / Schwarzwald
Telefon: 0 78 36 / 51-0
Telefax: 0 78 36 / 51 13 00

DK**N**

Hansgrohe
Jegstrupvej 6
8361 Hasselager
Telefon: 86 28 74 00
Telefax: 86 28 74 01

E

Hansgrohe
Riera Can Pahissa 26 B
08750 Molins de Rei
Telefon: 93 680 39 00
Telefax: 93 680 39 09

EE

OÜ Dreesis
Laki 16-407
10621 Tallinn
Estonia
Tel.: 00372 61 29 811
Fax: 00372 65 63 310

F

Hansgrohe
6/8 rue Henri-Poincaré Z. A.
92167 Antony Cedex
Téléphone: 01 40 96 40 00
Télécopie: 01 46 66 49 89

FIN

Hansgrohe
Juhani Niemi Oy
Mäntytie 11
00270 Helsinki
Puh: (09) 47 77 030
Telefax: (09) 24 17 554

GR

Nikitas Vlachos
Niveco SA
Posidonos Ave 46
17561 P. Faliro
Telefon: (01) 9880180
Telefax: (01) 9883847

H

Hansgrohe Kft.
Forgách utca 11-13
1139 Budapest
Telefon: 0036 /1 236 9090
Telefax: 0036 /1 236 9098

HR**BiH****YU**

Hansgrohe
Omega Nova-Sibenik D.O.O.
K.Zvonimira BB
22000 Sibenik
Telefon: 00 385/(0)22/310 450
Telefax: 00 385/(0)22/330 221

I

Pharo Italia
Glass Idromassaggio s.r.l.
Via Baite 12/E
31046 Oderzo (TV)
Telefono: +39-0422-7146
Telefax: +39-0422-816839

IND

Jaquar Mercantile
D-26, SMA Co-operative Industrial Estate
G.T. Karnal Road
Delhi-110033
Tel : +91-11-27464808-17
Fax:+91-11-27240388, 27466808

LT

Santoza
Pašilaičių 1-28
LT-06115 Vilnius
Tel.: +37(0) 5 2407666
Fax: +37(0) 5 2407666

NL

Pharo Nederland
Cleopatra B.V.
Handelsweg 45
NL - 1525 RG Westknollendam
Telefoon: 075 6478200
Telefax: 075 6478500

P

HGAXorPharo SA
R. Antoine de Saint-Exupéry
Alapraia
2765-043 Estoril
Telefones: 21 466 71 10
Fax: 21 466 71 19

PL

Hansgrohe
Ul. Sowia 12
PL-62-080 Tarnowo Podgórne
Telefon: (061) 8168600
Telefax: (061) 8168609

PRC

上海市松江工业区俞塘路512号
天威工业城底层
邮编: 201600
电话: 0086-21-57741239
传真: 0086-21-57741233

RO

Representative Office
Apsa Sasori
Bd.O.Goga nr.4(106),bl M26,sc.3,ap.68
7000 Bucuresti
Romania
Tel./Fax: (0040) 0 21 326 10 01

RUS

Hansgrohe
Усачева 33/1
119048 Россия Москва
Tel.: 095 / 9333170
Fax: 095 / 9333171

S

Hansgrohe
Almivskvägen 41
23044 Bunkkeflostrand
Telefon: +46/(0)40/51 91 50
Telefon: +46/(0)40/13 05 92

SGP

Hans Grohe Pte Ltd
60B Martin Road
#11-03/04 Trade Mart Singapore
SINGAPORE 239067
Tel.: 0065-7322002
Fax: 0065-7320030

SLO

Representative Office Hansgrohe
Riharjeva 2
1000 Ljubljana
Slovenia
Tel.:00386 1 429 23 32
Fax:00386 1 429 23 33

TR

Dizayn Ev Gerecleri
San. ve Tic. Ltd. Sti.
Ortaklar Cad. No. 1
Mecidiyeköy-Istanbul 80290
Tel.: 0090-212-266 50 80
Fax: 0090-212-275 75 12

UA

Hansgrohe
Ukrainian office
Vasilkovskaya St., 1, office 301
03040 Kiev
Ukraine
Tel./Fax: 0038 (044) 56 85 012

UK

Hansgrohe
Units D1 & D2 Sandown Park
Trading Estate Royal Mills
Esher Surrey KT10 8BL
Telephone: 0 13 72 46 56 55
Telefax: 0 13 72 47 06 70

USA

Hansgrohe
1490 Bluegrass Lakes Parkway
Alpharetta, GA 30004/USA
Tel.: 770-360-9880
Fax: 770-360-9887

hansgrohe**AXOR | PHARO**

Hansgrohe · Postfach 1145 · D-77761 Schiltach · Telefon +49 (0) 78 36/51-1282 · Telefax +49 (0) 7836/511440
E-Mail: info@hansgrohe.com · Internet: www.hansgrohe.com