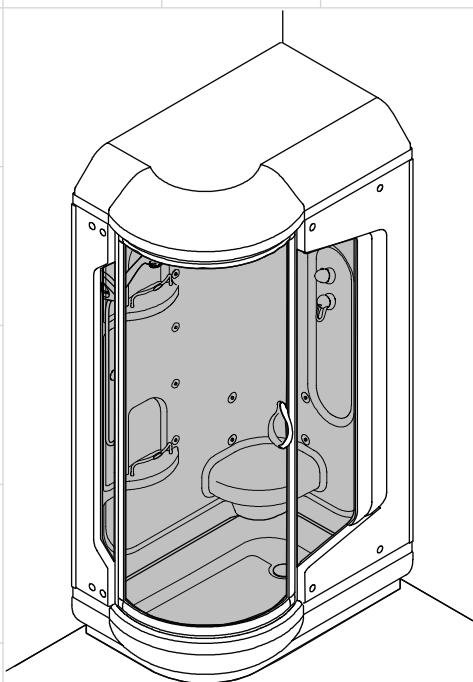


Aquafun



- Aquafun 120 Steam L** 21110000
- Aquafun 120 Steam R** 21111000
- Aquafun 120 Comfort L** 21114000
- Aquafun 120 Comfort R** 21115000
- Aquafun 120 Deluxe L** 21120000
- Aquafun 120 Deluxe R** 21121000

PHÂRO®

hansgrohe

Nederlands

| | |
|---|----|
| Voorwoord / Aansluitmaten | 4 |
| Afmetingen van de cabine | 5 |
| Uitvoering | 6 |
| Service onderdelen | 8 |
| Veiligheidstips | 10 |
| Gebruikte symbolen | 11 |
| Technische gegevens | 13 |
| Checklist | 14 |
| Verpakkingsinhoud | 15 |
| Benodigd gereedschap | 16 |
| Afstellen van de badpoten / Plaatsing douchebak | 18 |
| Montage van de achterwand | 20 |
| Montage zijafdekking (smal) | 22 |
| Montage deurframe en deur | 24 |
| Montage zijafdekking (breed) | 28 |
| Montage bovenste afdekking (dak) / deurknop | 30 |
| aarding/stroomaansluiting | 32 |
| Aansluiting verlichting / speaker | 34 |
| Montage slangen / Dakdouche / montage drainslangen / montage dakdouche | 36 |
| Montage dak/druktest / bevestiging cabine / montage douchebakplint / dakafwerkingskap | 40 |
| Deur afstellen | 42 |
| Montage rubberen afdichting | 44 |
| Montage slang/handdouche | 46 |
| Thermostaat instellen / onderhouden | 48 |
| Douchefuncties | 50 |
| Bedieningselement (Steam) | 54 |
| Elektronisch display (Deluxe) | 56 |
| Stringen en Oplossingen | 72 |

Nederlands

De montage handleiding bevat de belangrijkste montageschappen en installatie aanwijzingen voor de op de voorpagina aangegeven producten. Leest u de montage handleiding aandachtig door om montagefouten te voorkomen. De stoom/douchecabine is volgens de geldende richtlijnen geproduceerd. Onjuiste montage kan leiden tot niet correct functioneren van het product, schade en/of persoonlijk letsel. In de montagehandleiding wordt in dit geval de montage van een linker inbouw-situatie beschreven. De montage van een rechter situatie geschiedt over eenkomstig!

Informatie

De stoom/douchecabine is volgens de laagspanningsrichtlijnen 73/23/EWG, 93/68 EWG en de CEI Norm 64-8 (IEC) 364 geproduceerd. De beveiligingsgraad is IPX4, de netspanning is 230V, de aansluitwaarde is 2400 W voor de uitvoeringen Steam en Deluxe. De middels Europese richtlijnen opgelegde eisen voor elektromagnetische verdragen (richtlijnen 89/336/EWG, 92/31/EWG, 93/68/EWG) en de afstemming met nieuwe verdragen zijn middels de volgende Europese normen verzekerd: EN 55014, EN 55104, EN 61000-3-2 en EN 61000-3-3.

Aansluitmaten

(zie afbeelding B)

Positie 1: aanbevolen locatie voor de elektravoeding vanuit de wand (kabel 3 x 1,5mm² / kabellengte 2600mm)

Positie 2: aanbevolen locatie voor de koudwater aansluiting DN 15 1/2" binnendraad voor de aansluiting van de thermostaat

Positie 3: aanbevolen locatie voor de warmwater aansluiting DN 15 1/2" binnendraad voor de aansluiting van de thermostaat

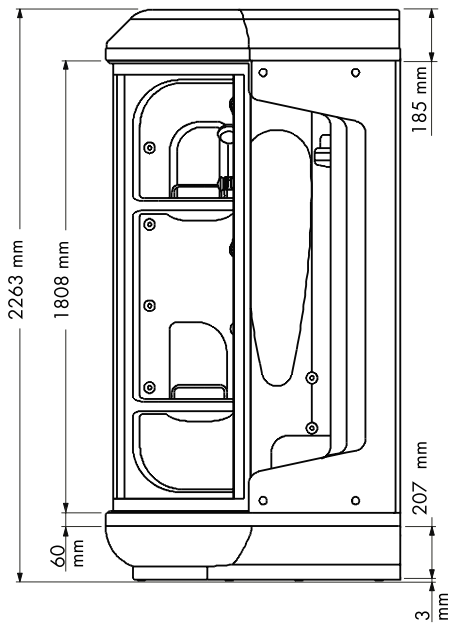
Positie 4: aanbevolen locatie voor de waterafvoer DN 50.

Tip:

De minimale hoogte van de ruimte dient 2350mm te zijn. Inbouw in een afgewerkte betegelde ruimte met minimale betegelde hoogte op 2250mm. Aardvereffeningsleiding: doorsnede van minimaal 4mm² en een lengte van circa 2600mm.

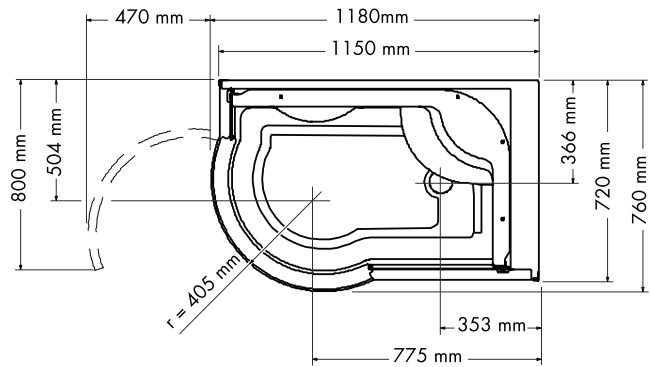
Binnenzijde

A



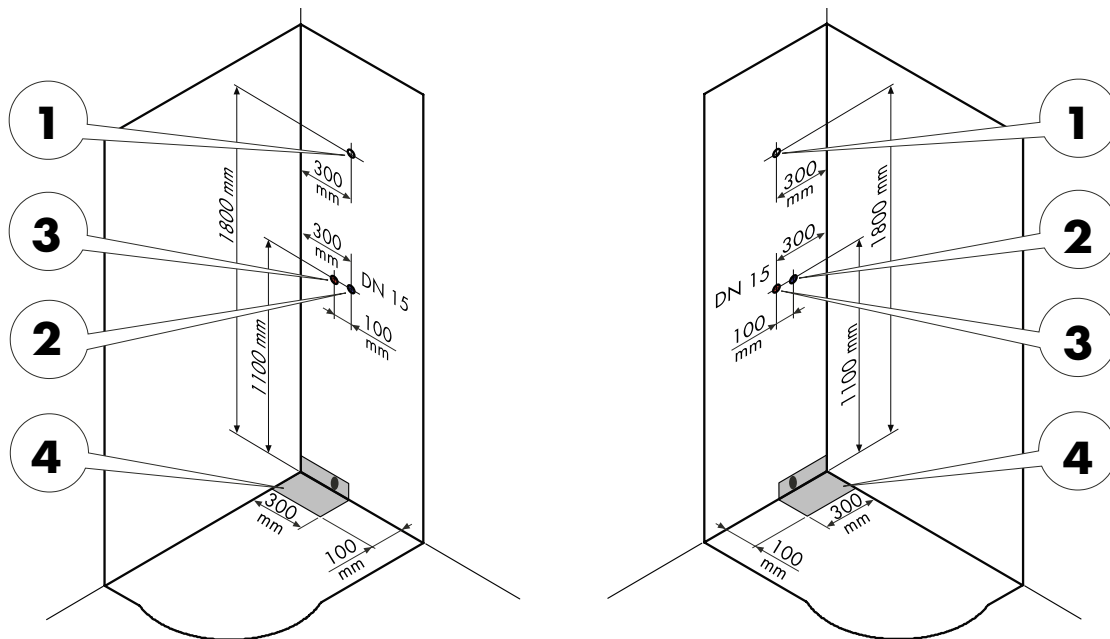
Plattegrond

C



Aansluitmaten

B



Gemarkeerde ruimte (4) ideaal voor waterafvoer

Basisuitvoering:

1. Dak
2. Bovenste afdekking (dak)
3. Achterwand
4. Douchebak
5. Douchebakplint
6. Deur met glas
7. zij paneel (smal)
8. zij paneel (breed)

Uitvoeringsvarianten:

A. Steam:

Douchecabine, douchebak en douchebakplint uit ABS/PMMA. Deur van veiligheidsglas.

Aansturing van de douchefuncties:

Thermostaat (1/2") handmatig, stop/omstelling handmatig. Doucheuitvoering (aantal):

- 8 x zijdouches (massagestraal)
- 4 x rugdouches (massagestraal)
- 4 x nekjets
- handdouche Mistral 3 (3 straalsoorten)
- Raindance dakdouche (5 straalsoorten)
- Unica D glijstang
(höhenverstellbar um 480 mm)
- Combinatie van de douchefuncties

Capaciteit van de stoomgenerator 2,4kW.

Bediening van de stoomfuncties middels knopdruk:

- Stoom aan/uit
- Stoominlaat met geurstofzeef

B./C. Aquafun Comfort / Deluxe

Capaciteit van de stoomgenerator 2,4kW.

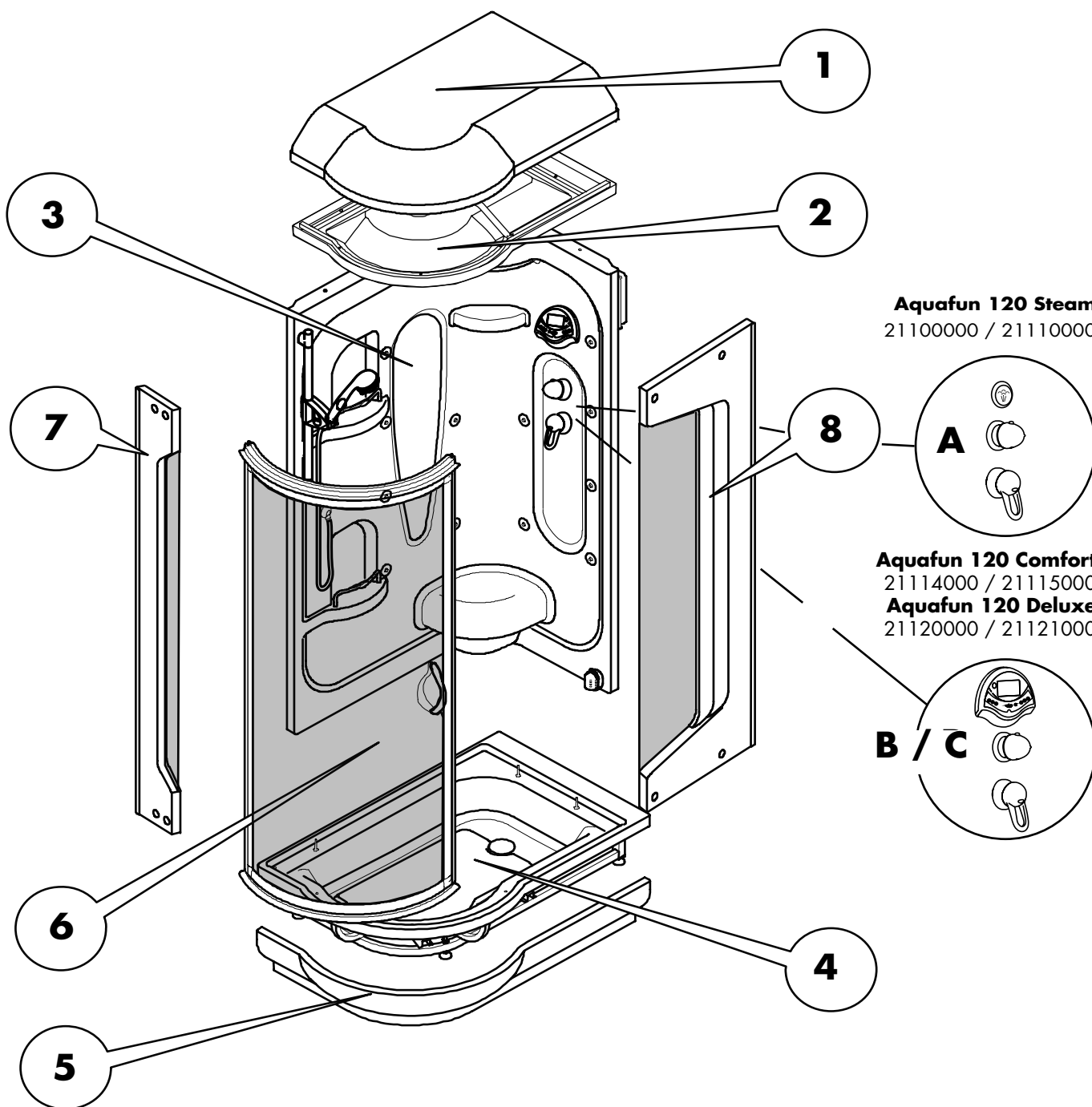
Bediening van de stoomfuncties via elektronisch bedieningselement:

- Stoom aan/uit
- Instelbare stoomtijd
- Capaciteitsregeling
- Stoominlaat met geurstofzeef

C. Aquafun Deluxe

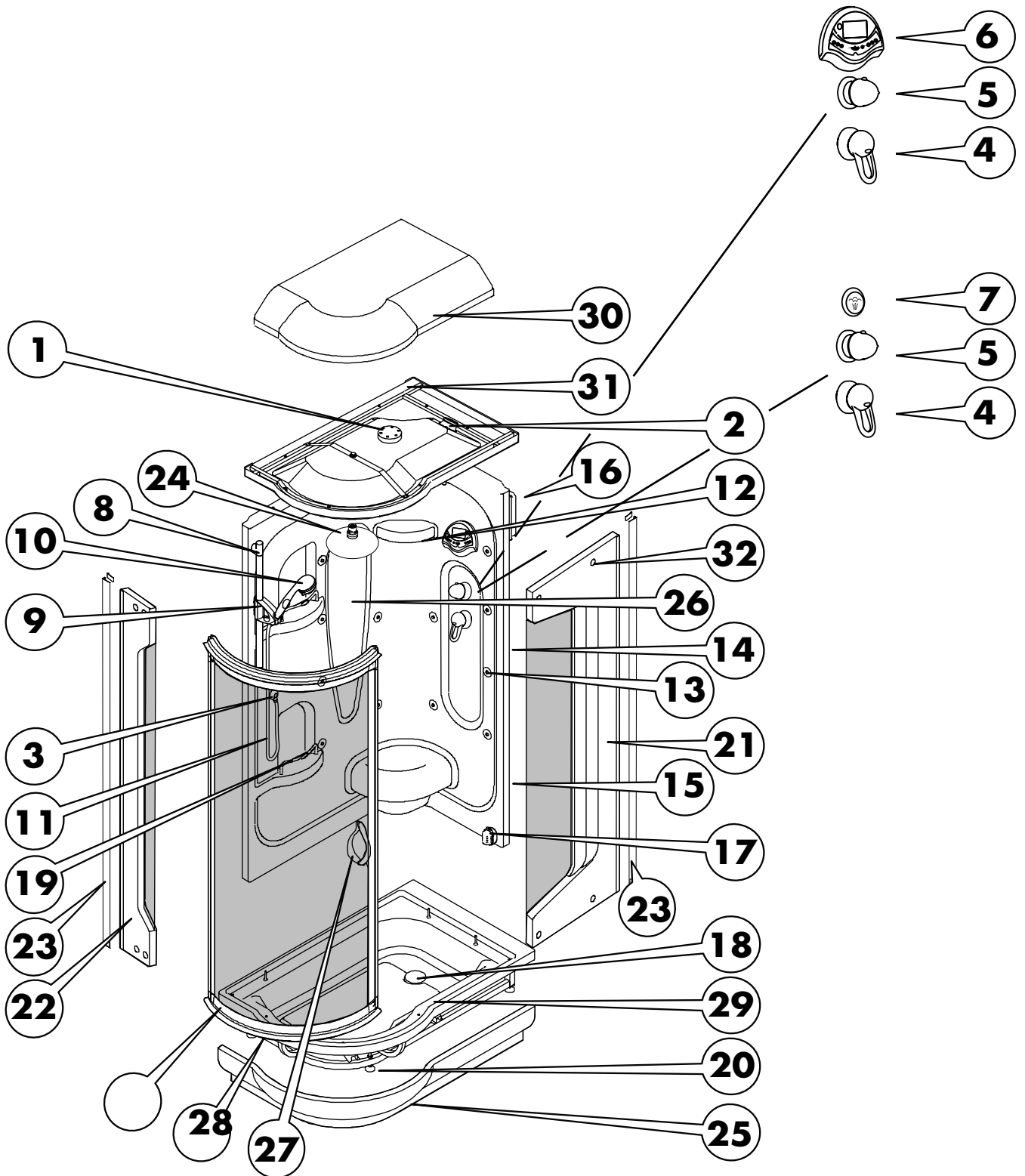
Cascadefunctie en Schotse douche, verlichting met kleurlicht (LED) en een geïntegreerde radio.

(overige functies als Steam uitvoering).



Service onderdelen

| Pos. | Aanduiding | Nr. | VE |
|------|---|----------|----|
| 1 | kleurlicht kpl. | 96949000 | 1 |
| | licht weiß | 97974000 | 1 |
| 2 | speaker (Deluxe) | 96950000 | 1 |
| | Afdekking voor speaker (Deluxe) | 96951000 | 1 |
| 3 | afdekkap | 97454000 | 1 |
| 4 | kleurdeel met omstelling | 96645000 | 1 |
| | greep | 36093000 | 1 |
| | rozet Ø 68 mm | 96944000 | 1 |
| | moer | 96945000 | 1 |
| 5 | temperatuur regeleenheid | 94282000 | 1 |
| | thermostaatgreep | 36391000 | 1 |
| | aanslaghuls | 96946000 | 1 |
| 6 | bedieningsdisplay (Deluxe) | 96952000 | 1 |
| 7 | drukschakelaar (Steam) | 96953000 | 1 |
| 8 | glijstang | 27933000 | 1 |
| 9 | schuifstuk U'D | 96190000 | 1 |
| 10 | handdouche | 28524000 | 1 |
| 11 | doucheslang | 28246000 | 1 |
| 12 | Neksproeier | 96954000 | 1 |
| 13 | zijdouche | 25944000 | 1 |
| 14 | Magneetvent 1weg/12V (Deluxe) | 96955000 | 1 |
| | Bajonetsluiting met 3/4" M | 97374000 | 1 |
| 15 | stoomgenerator | 96956000 | 1 |
| | watersensor | 96957000 | 1 |
| | Potentiometer voor watersensor (Deluxe) | 96958000 | 1 |
| | Magneetventiel waterafvoer stoomgenerator | 96959000 | 1 |
| | Magneetventiel waterafvoer stoomgenerator | 96959000 | 1 |
| | verwarmingsspiraal (230V/2200W) | 96960000 | 1 |
| | Oververhittingsbeveiliging Thermostaat | 97124000 | 1 |
| 16 | schakelkast (Steam) | 96961000 | 1 |
| | schakelkast (Deluxe) | 96962000 | 1 |
| 17 | stoomuitlaat | 96963000 | 1 |
| 18 | Staro 90 kleurset | 60055000 | 1 |
| | staro 90 kleurset | 96964000 | 1 |
| 19 | railing (110mm) | 96966000 | 1 |
| 20 | douchebak poten | 96967000 | 1 |
| 21 | Zijafdekking lang | 96975320 | 1 |
| 22 | Zijafdekking smal | 96976320 | 1 |
| 23 | opvulrails | 96979000 | 1 |
| 24 | hoofdouche | 27483000 | 1 |
| 25 | plint (links) | 96986320 | 1 |
| | plint (rechts) | 96985320 | 1 |
| 26 | spiegel | 96988000 | 1 |
| 27 | deurgreep | 96989000 | 1 |
| 28 | deur | 97000000 | 1 |
| | dichting | 97008000 | 1 |
| | Deurspoiler (boven en onder) | 97009000 | 1 |
| | Magneetstrip | 97010000 | 1 |
| 29 | Douchebak inc. afvoerplug links | 97014320 | 1 |
| | Douchebak inc. afvoerplug rechts | 97133320 | 1 |
| 30 | Dakafdekking links | 97017320 | 1 |
| | Dakafdekking rechts | 97134320 | 1 |
| 31 | dak (Steam) links | 97022320 | 1 |
| | dak (Steam) rechts | 97135320 | 1 |
| | dak (Comfort) links | 98628320 | 1 |
| | dak (Comfort) rechts | 98629320 | 1 |
| | dak (DeLuxe) links | 97114320 | 1 |
| | dak (DeLuxe) rechts | 97136320 | 1 |
| 32 | afdekkap | 97120320 | 4 |
| — | bevestigingsmateriaal | 96970000 | 1 |
| — | Set sierafdekkingen | 97434000 | 1 |



S.v.p. voor opbouw controleren:

1. De draagkracht van de vloer moet een minimale belasting van 200kg/m² aankunnen.
2. De vloer moet voldoende vlak zijn, dat wil zeggen een waterpas en glad afgewerkte vloer.
3. De vloer moet op de plek waar de cabine komt betegeld worden.

Gevaar!



Algemeen:

Tijdens reinigings- en onderhoudswerkzaamheden moet de hoofdschakelaar op "OFF" staan. Onderhouds- en instelwerkzaamheden mogen alleen door een vakman uitgevoerd worden. Na de onderhoudswerkzaamheden moeten de serviceafdekkingen in volgorde weer gemonteerd worden. Bestaande beveiligingsinstellingen mogen niet veranderd of verwijderd worden.

Tip:



De stoom/douchecabine mag niet in de bouwwijze aangepast worden. Alleen originele onderdelen gebruiken.

Stroomvoorzorging:

De elektrische aansluiting mag uitsluitend door een elektrovakman, uw elektro-installeur, uitgevoerd worden. De complete stroomvoorzorging geschiedt via een 230V / 50Hz wisselstroom aansluiting en moet middels een 2-polige aardlek schakelaar met 30mA afgezekerd worden

Bij de elektrische installatie dient u de geldende voorschriften in acht te nemen. De installatie en controlewerkzaamheden dienen door een erkende elektrovakman te worden uitgevoerd. Werkzaamheden aan de stoom/douchecabine mogen alleen in spanningsvrije toestand uitgevoerd worden.

De in de montagehandleiding gebruikte symbolen worden in de navolgende tekst besproken.

Gevaar door kortsluiting!

Gevaar!



Geeft een onafwendbaar dreigend gevaar door kortsluiting weer. Als dit niet vermeden wordt, kunnen dood of zware verwondingen het gevolg zijn!

Waarschuwing!



Geeft een mogelijke gevaarlijke situatie aan. Als dit niet vermeden wordt, kunnen dood of zware verwondingen het gevolg zijn!

Pas op!



Geeft een mogelijke gevaarlijke situatie aan. Als dit niet vermeden wordt, kunnen dood of zware verwondingen het gevolg zijn!

Let op, twee personen nodig!

Let op!



Geeft een bepaalde manier van werken aan. Als dit niet nageleefd worden, kan dit product of iets in de omgeving beschadigd raken (de montage van de stoom/douchecabine moet door twee personen uitgevoerd worden).

Tip!



Geeft gebruikstips en andere handige gebruiken aan waarbij geen gevaarlijke of schadelijke situaties optreden

Installateur nodig!

Installateur!



Beschrijft de montagewerkzaamheden die alleen door een installateur uitgevoerd mogen worden.

Elektro-installateur nodig!

Elektro-Installateur!



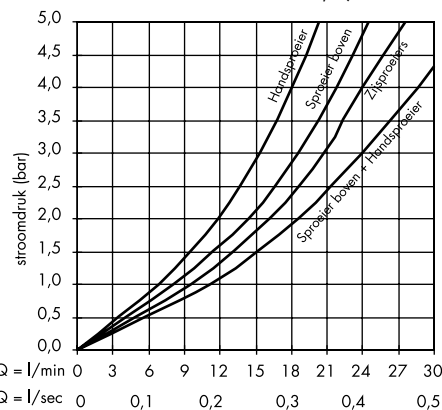
Beschrijft de montagewerkzaamheden die alleen door een elektro-installateur uitgevoerd mogen worden.

Technische gegevens:

| | |
|---------------------------------|-------------|
| Minimale werkdruk | : 2 bar |
| Maximale werkdruk | : 10 bar |
| Aanbevolen leidingdruk | : 2 – 5 bar |
| Testdruk | : 16 bar |
| Warmwatertemperatuur | : max. 70°C |
| Aanbevolen warmwatertemperatuur | : 60°C |
| Veiligheidsstop | : 38°C |
| Drukverschil warm/koud | : < 1 bar |

Doorstromingstabel bij 3 bar:

| | |
|---------------------|--------------|
| Handdouche | : 15,5 l/min |
| Hand- en dakedouche | : 25,6 l/min |
| Hand- en rugjets | : 25,3 l/min |
| Zijdouches | : 20,3 l/min |
| Dakedouche | : 19,6 l/min |
| Dak- en zijdouches | : 28,0 l/min |
| Nekjets | : 15,8 l/min |
| Rugjets | : 24,2 l/min |
| Rug- en nekjets | : 25,3 l/min |
| Stoomunit | : 2,0l/30min |



Functioneert vanaf 2 bar. Er mogen maximaal 2 functies samen ingeschakeld worden. Aansluiting van de water toe- en afvoer dienen volgens de geldende voorschriften DIN 1988/EN1717 en de plaatselijke voorschriften geïnstalleerd te worden.

Tip!



Drukverschillen:

De drukverschillen tussen de koud en warm wateraansluitingen moeten gelijkgetrokken worden.

Materiaal:

Sanitairacryl met ABS als compound.

A. douchebak/plint/ montagebenodigdheden

douchebak
douchebakplint
doucheslang
handdouche
deurgreep
schroevenset
montageset (bevestigingshoek)
deurafdichting
hoekstuk G ½ met afsluiting

B. dak

bovenste dakafdekking (dak)
Deksel

C. achterwand

achterwand
wandpasprofiel

C. deur/zijafwerking

Deur met frame
zijafwerking (smal)
zijafwerking (breed)

Gevaar!



Om doos D te openen moet deze voorzichtig aan de zijkant worden opengesneden en vervolgens worden weggeklapt.
De doos mag niet worden opgetild!



Belangrijk advies duidelijk volgen!

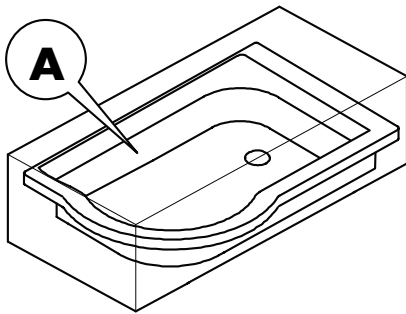
Controleer de zending vóór montage op transportschade

Bij het opbouwen van de cabine zijn de volgende punten zeer belangrijk:

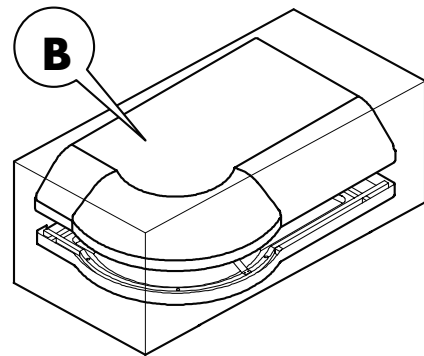
1. Alle componenten op functie testen
2. de cabine op dichtheid testen
3. kabine elementen ... (dieser Text muss noch übersetzt werden)

**Bij onzorgvuldige montage
(bijvoorbeeld door het niet volgen
van de montage handleiding) worden
kosten voor eventuele verbeteringen
doorberekend**

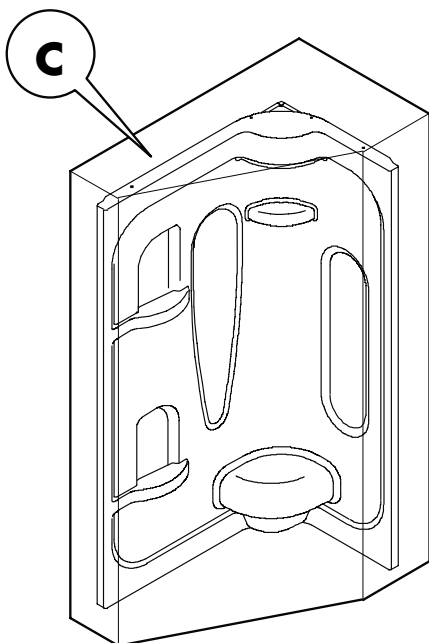
douchebak/plint/montagebenodigheden



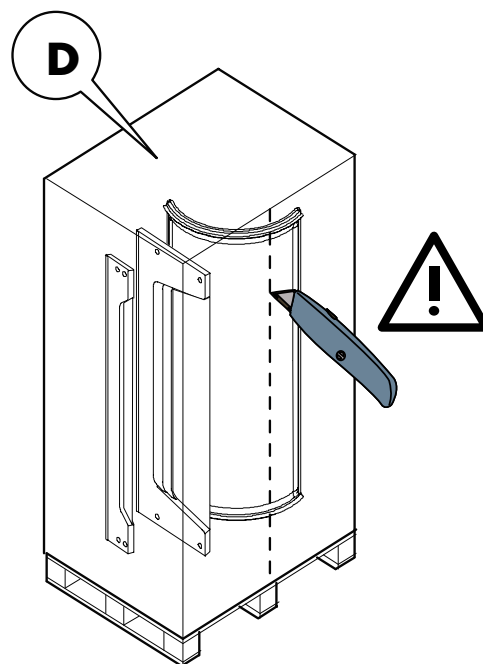
dak



achterwand

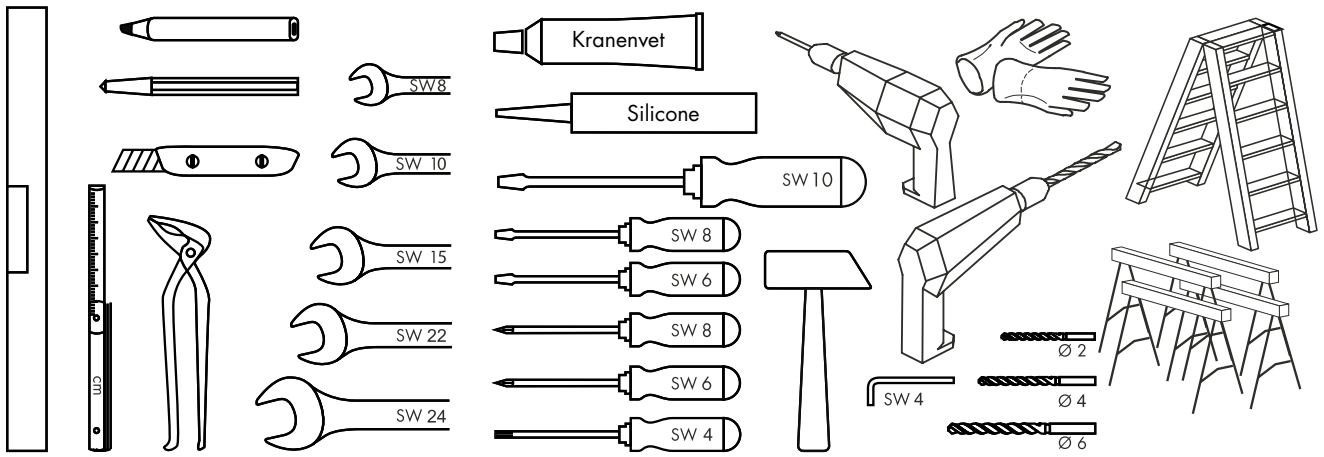


deur/zijafwerking



De volgende gereedschappen zijn voor de montage benodigd:

- waterpas
- duimstok
- aftekenstift
- waterpomptang
- steeksleutel (SW 8, 10, 15, 22, 24)
- inbussleutel (SW 4)
- meertandschroevendraaier (4 mm)
- kruiskopschroevendraaier (6, 8mm)
- schroevendraaier (6, 8, 10)
- Hamer
- Kranenvet
- Silicone (zuurvrij)
- Mes
- Boor (2, 4, 6mm)
- Schroefmachine
- Accuschroefmachine
- 4 Schragen
- Trap



Vooraf instelling (afbeelding A en B):

De badpoten (3) aan de douchebak zo instellen dat de afstand van de onderkant van de douchebak (5) tot de vloer 210 mm bedraagt.

Let op!



- De douchebak met twee personen voorzichtig in de opbouw positie brengen.
- Inbouwpositie van de douchebakplint (6) controleren
- Achterste badpoot (2) na de fijnafstelling met steeksleutel SW 15 de moer vastdraaien.

Fijnafstelling (afbeelding C)

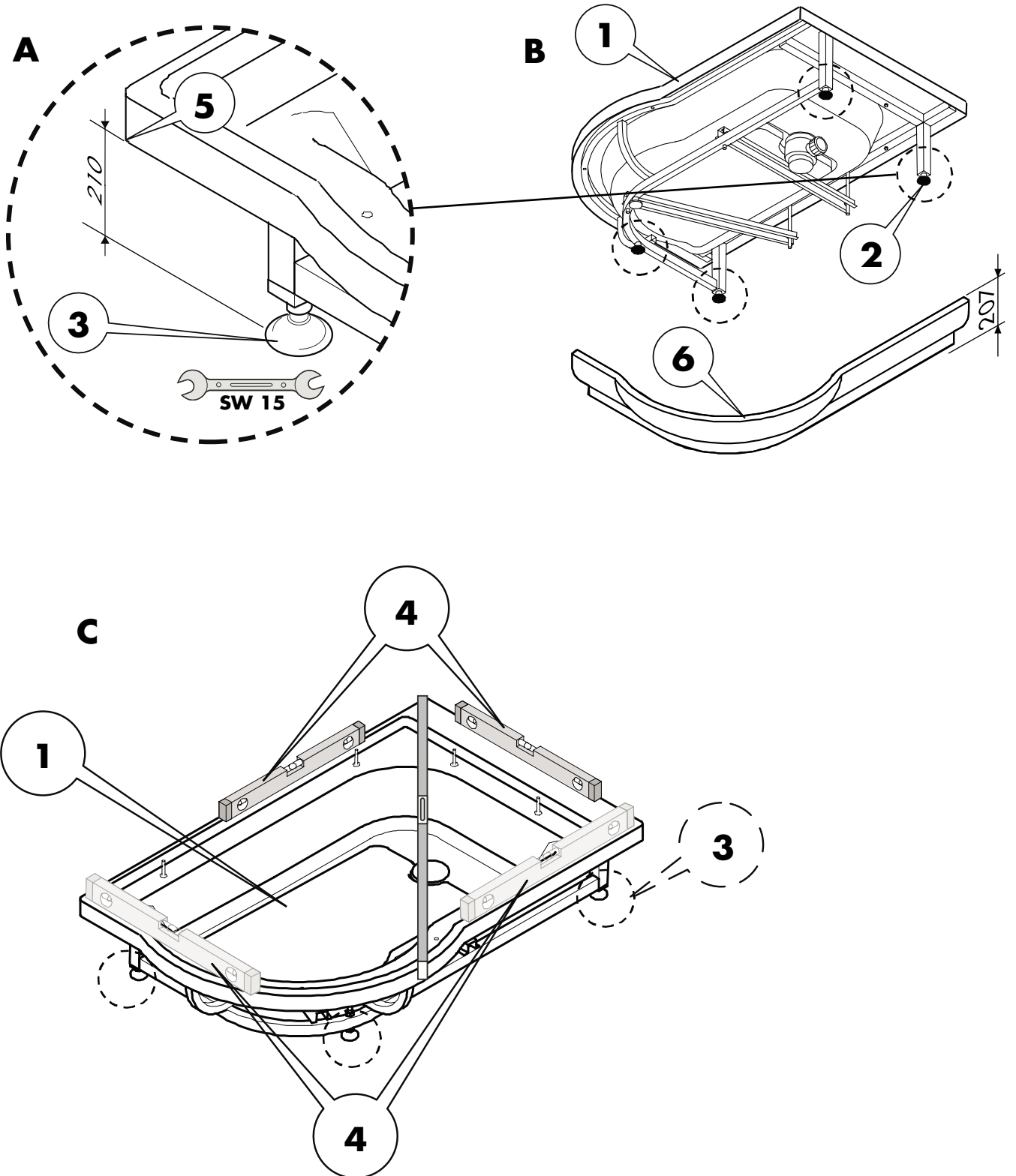
• De douchebak (1) met een waterpas (4) vlak plaatsen, fijnafstelling vindt plaats door in- of uitdraaien van de badpoten (3). Moer van de badpoten met de steeksleutel SW 15 vastdraaien.

Tip!



De voorzijde van de douchebak (zie tekening C) moet met de waterpas (4) afgesteld (3) worden!

Voor het gemaklijker opbouwen van de cabine, schuift u met z'n tweeën de douchebak weer een stuk uit de hoek.



- Breng de achterwand naar de opbouwlocatie.

Tip:



Maak de contactzijde van de achterwand en de douchebak schoon met een stofvrije doek (afbeelding A).

- Breng over de gehele lengte van de contactzijde van de achterwand een streep silicone (zuurvrij) aan (afbeelding A).

Let op!



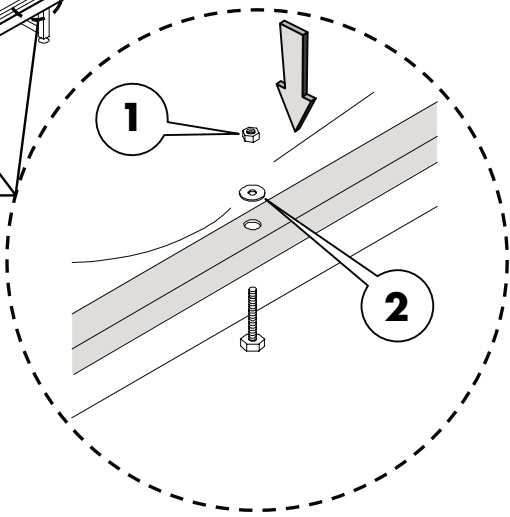
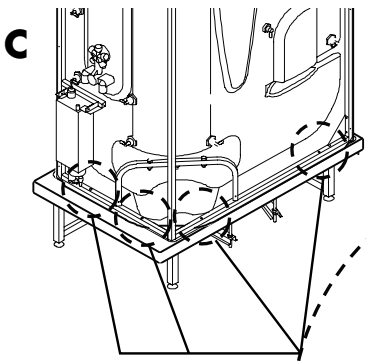
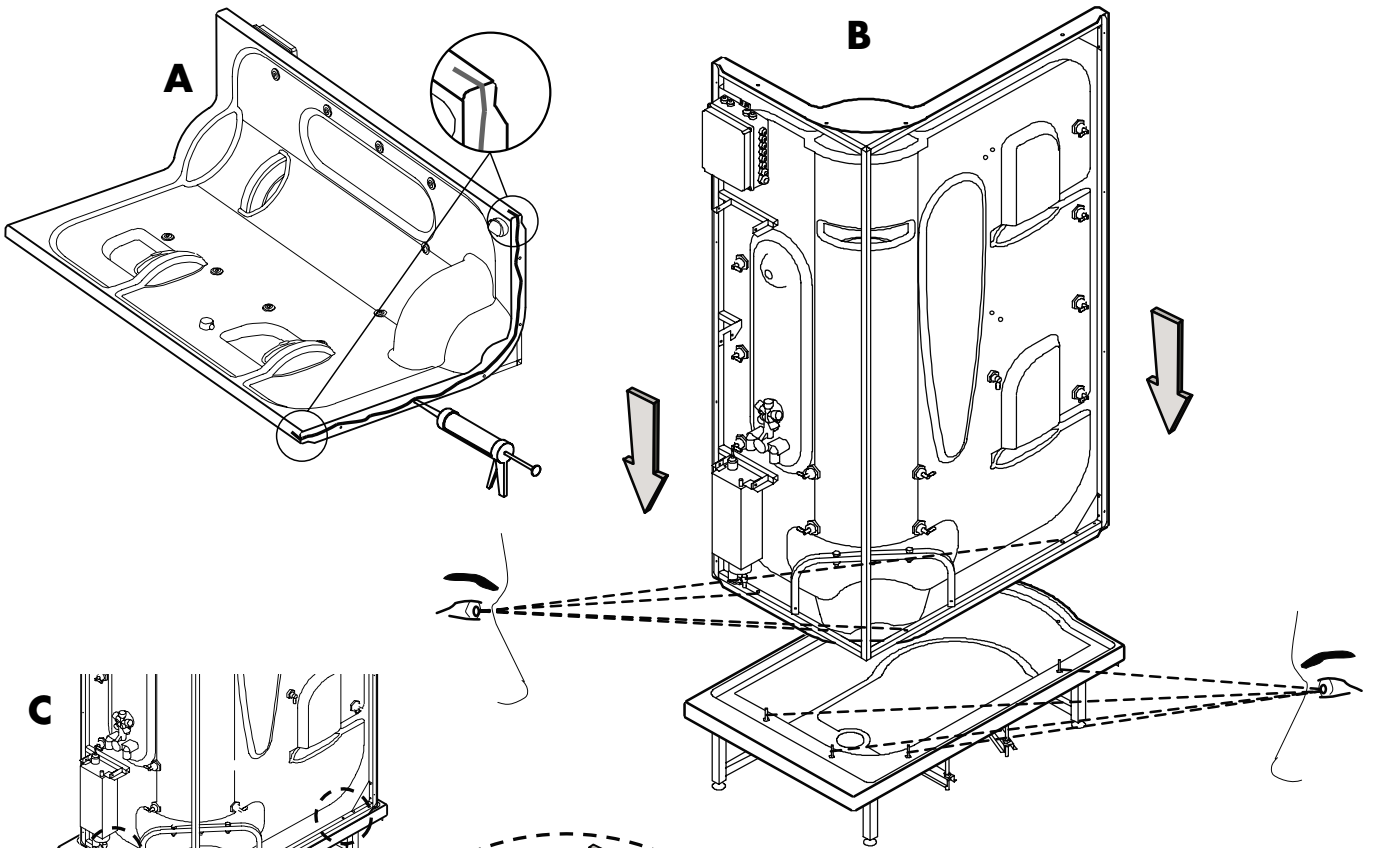
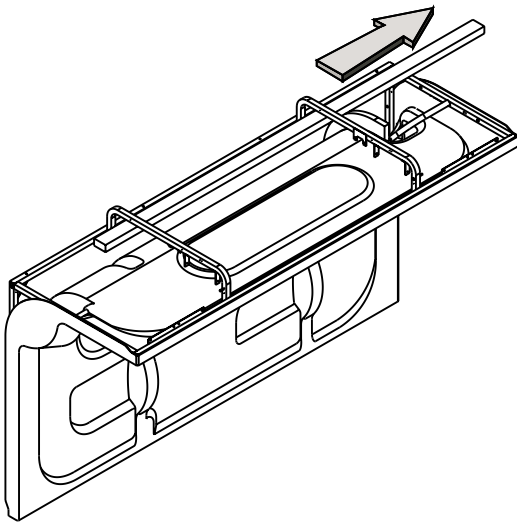
- De achterwand met twee personen heel voorzichtig op de douchebak zetten (afbeelding B), zodat de 4 bouten van de douchebak op dezelfde plaats zitten als de 4 gaten op het frame van de achterwand.

Leg de 4 ringen 6,4 x 18 (2) over de bouten en schroef met de 10 mm steeksleutel de 4 moeren M6 (1) aan de vier bouten van de douchebak vast (afbeelding C).

Tip:



Bevestigingsschroeven van de achterwand niet te strak vastdraaien om beschadigingen te voorkomen.



- Breng de smalle zijafdekking (3) naar de plaats van montage.

Tip:



Maak de contactzijde van de achterwand en de douchebak schoon met een stofvrije doek!

- Breng over de gehele lengte van de contactzijde van de achterwand een streep silicone (zuurvrij) aan (afbeelding A).

Tip:



Op de overgang tussen bak en achterwand (1) (2) moet de silicone bijzonder zorgvuldig worden aangebracht.

Gebruik hierbij genoeg silicone.

- Breng over de gehele lengte van de achterste flens van de zijafdekking een streep silicone (zuurvrij) aan (afb. B).

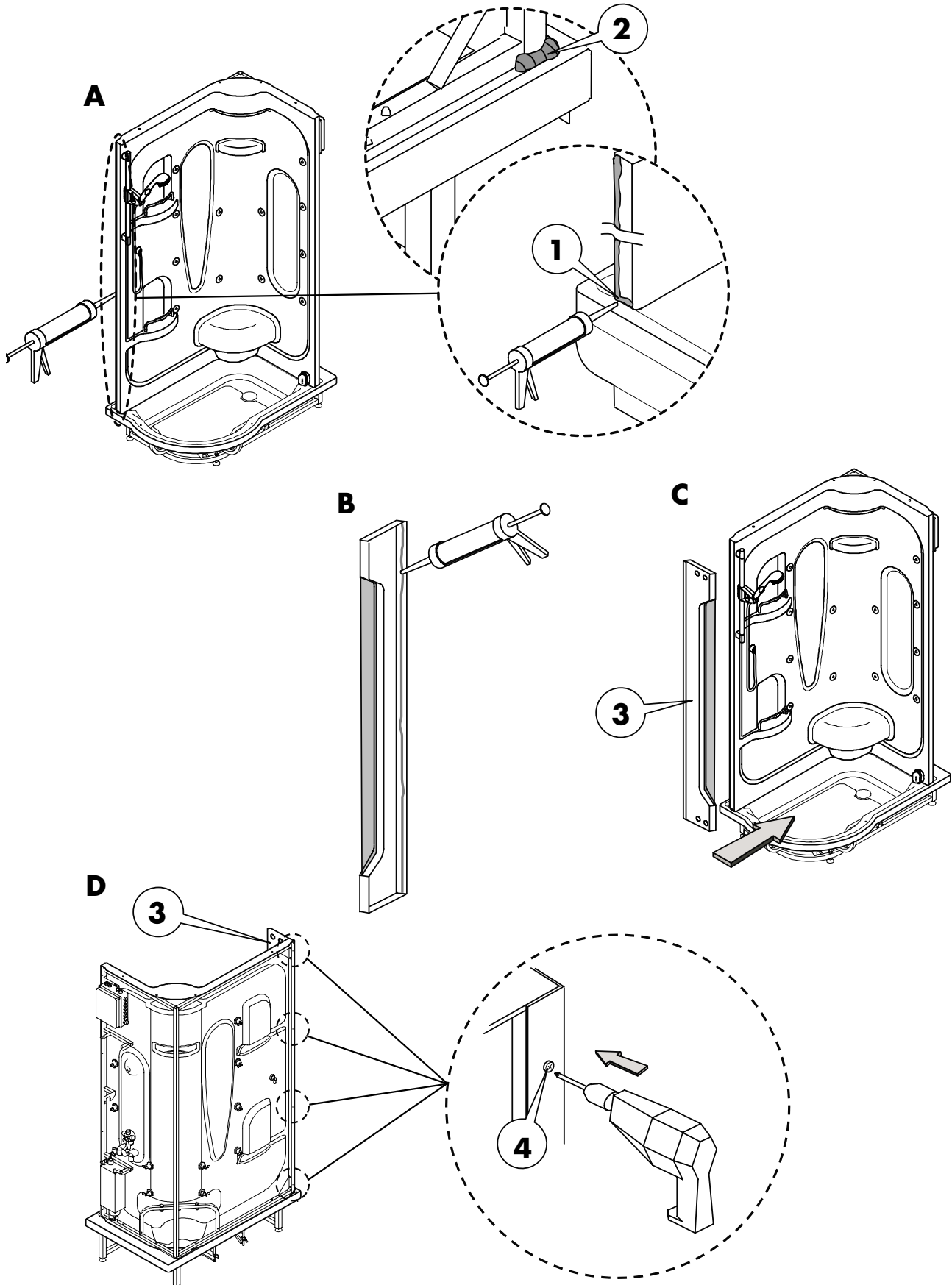
- Plaats de zijafdekking (3) voorzichtig op de douchebak (afb. C) en schroef deze met 4 zelftappende schroeven (4) 3,9 x 16 exact vast aan het frame van de achterwand (afb. D).

Tip:



Draai de bevestigingsschroeven van de zijafdekking niet te stevig vast om beschadigingen te voorkomen.

Verwijder overtollige silicone.



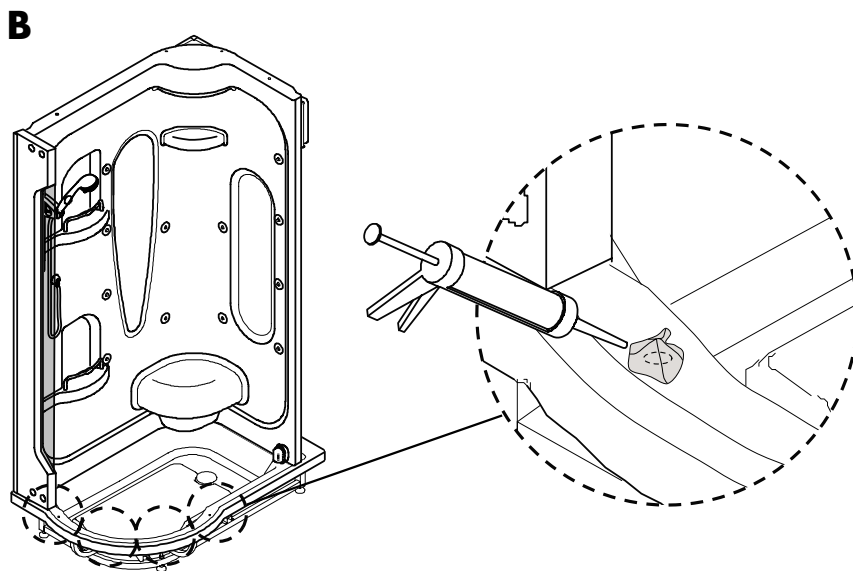
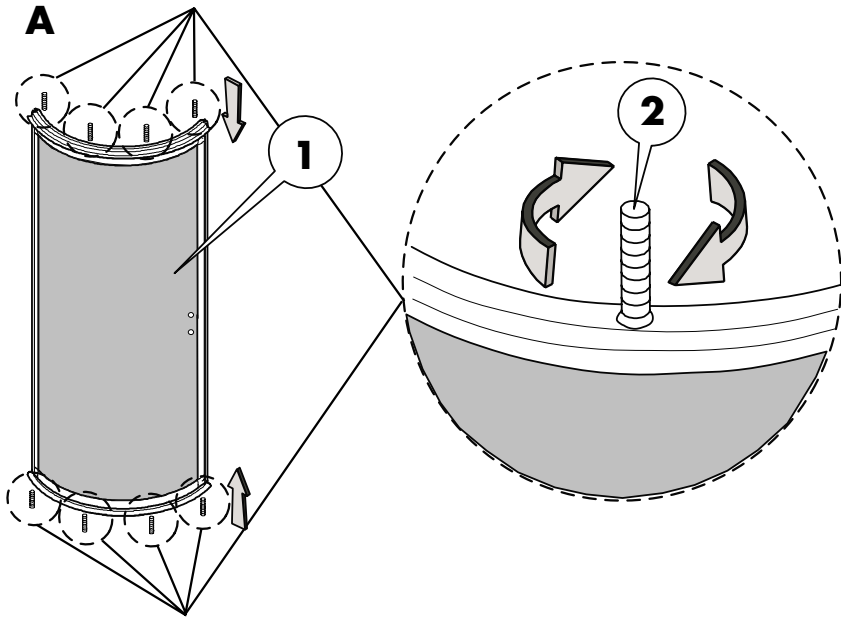
- Breng de deur en het frame (1) naar de plaats van montage.
- Schroef steeds 4 schroefdraadstaven M6 x 55 (2) aan de bovenste en onderste dwarsbalk van het deurframe vast (afb. A).

Tip:



Maak de contactzijden tussen de zijafdekking, de bak en het deurframe schoon met een stofvrije doek!

- Breng rond de bevestigingsgaten voor het deurframe in de bak een streep silicone (zuurvrij) aan (afb. B). Gebruik voldoende silicone.



- Schuif de deklat van het deurframe (2) op het glas van de korte zijafdekking (3) (afb. A).

- Plaats de schroefdraadstaven (4) in de onderste dwarsrail boven de bevestigingsgaten (5) in de bak en laat het deurframe (1) voorzichtig zakken (afb B). Steek de schroefdraadstaven in de bevestigingsgaten.

- Leg de 4 ringen 6,4 x 18 (6) over de bouten en schroef met de 10 mm steeksleutel de 4 moeren M6 (7) aan de vier bouten van de douchebak vast (afbeelding B).

Tip:

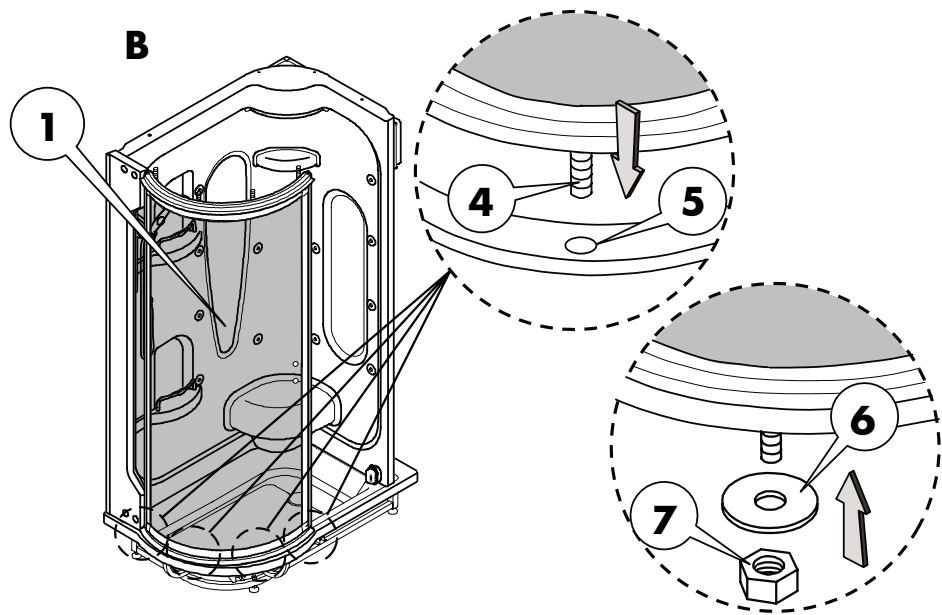
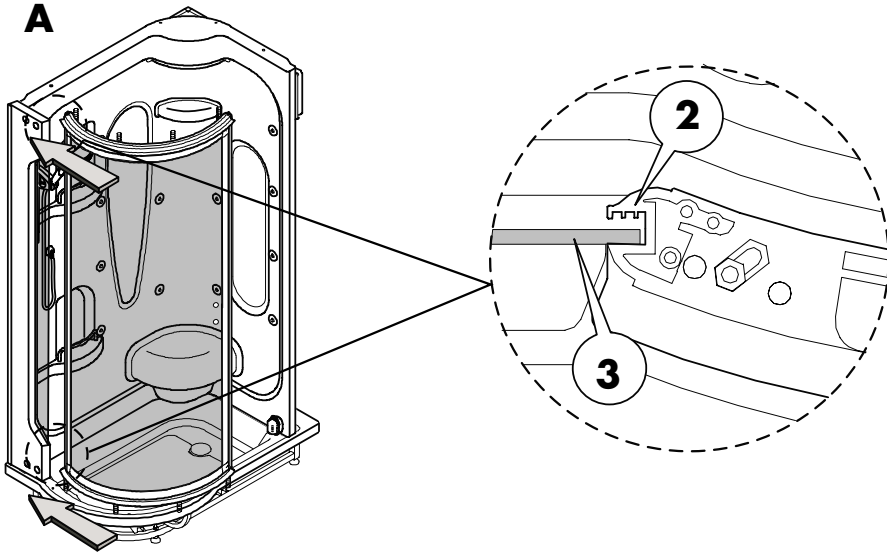


Draai de bevestigingsschroeven van het deurframe niet te stevig vast om beschadigingen te voorkomen.

Tip:



Verwijder overtollige silicone.



- Breng de brede zijafdekking (5) naar de plaats van montage.

Tip:



Maak de contactzijden van de achterwand, douchebak en zijafdekking schoon met een stofvrije doek.

- Breng over de gehele lengte van de contactzijde van de achterwand een streep silicone (zuurvrij) aan (afbeelding A).

Tip:



Op de overgang tussen bak en achterwand (1) (2) moet de silicone bijzonder zorgvuldig worden aangebracht. Gebruik hierbij genoeg silicone.

- Breng over de gehele lengte van de achterste flens van de zijafdekking een streep silicone (zuurvrij) aan (afb. B).

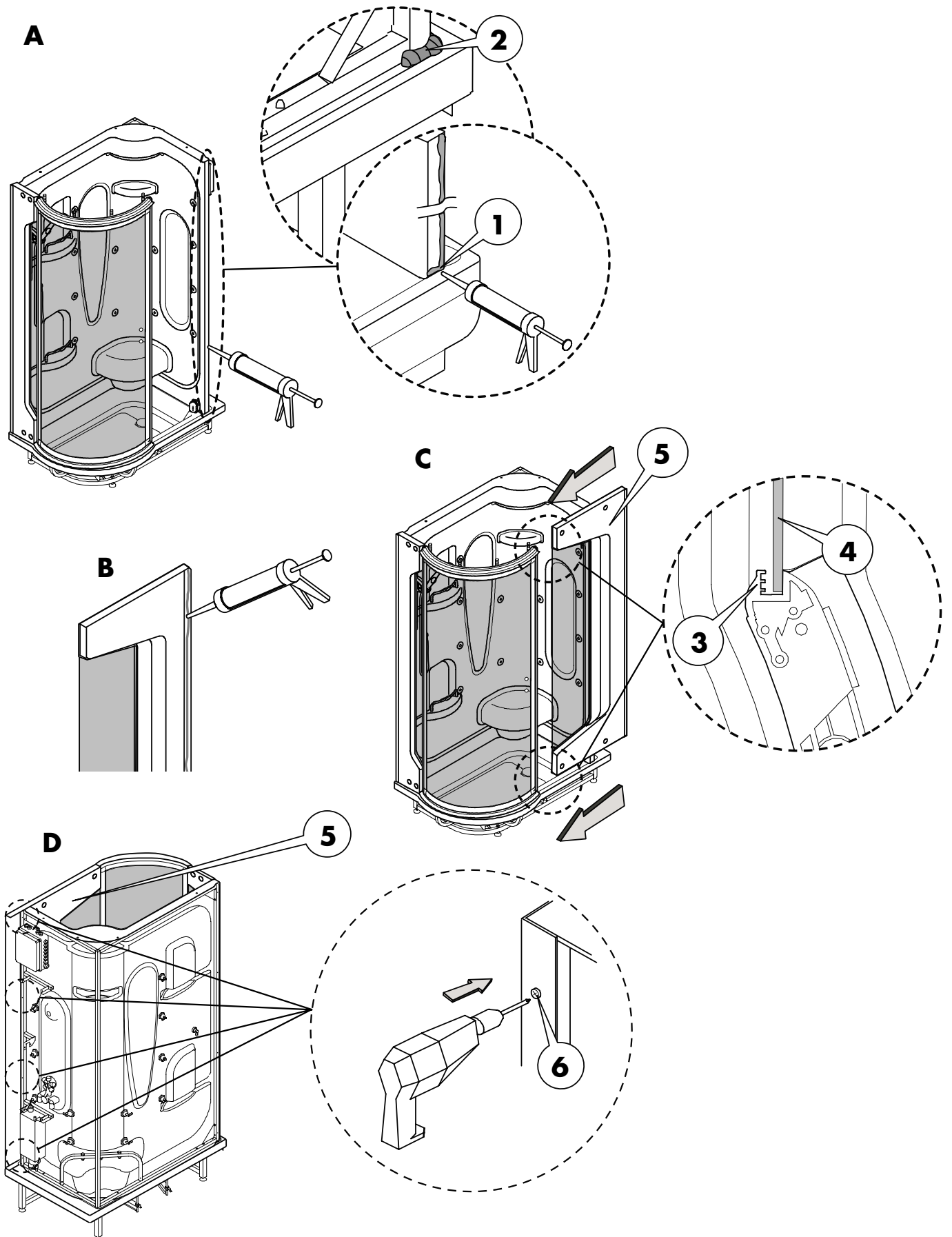
- Schuif de ruit van de brede zijafdekking (3) in de afdeklap van het deurframe (4), laat de zijafdekking zakken en druk deze op de rand van de bak (afb. C).

- Schroef de zijafdekking (5) exact vast aan het frame van de achterwand met behulp van de 4 zelftappende schroeven 3,9 x 16 (6) (afb. D).

Tip:



Draai de bevestigingsschroeven niet te stevig vast om beschadigingen te voorkomen.



- Breng boven aan de achterwand over de gehele lengte van de afdichting silicone (3) aan (afb. A).

- Plaats de bovenste afdekking (1) boven de schroefdraadstaven (4) resp. de bevestigingsgaten (2) en laat de afdekking voorzichtig zakken. De bovenste afdekking moet precies goed liggen (afb. A).

- Breng de 8 ringen 6,4 x 18 (5) aan en schroef de bovenste afdekking met de steeksleutel (10 mm) en de 8 moeren M6 (6) vast (afb. B).

Tip:



Draai de bevestigingsschroeven van de bovenste afdekking niet te stevig vast om beschadigingen te voorkomen.

Deurgreep monteren:

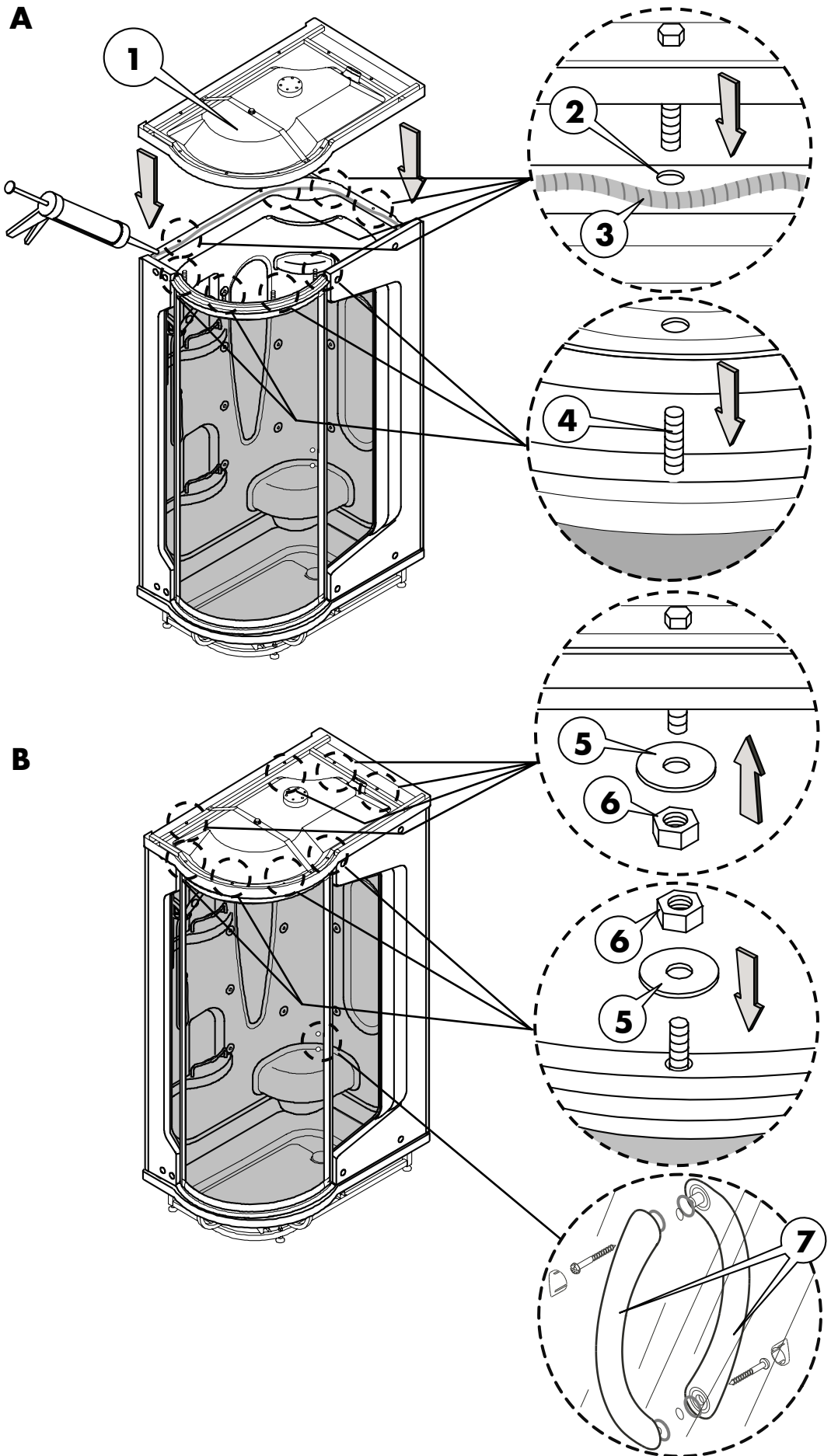
De deurgreep (7) monteren, leg hiervoor de 4 O-ringen op de schroef, de schroeven plaatsen en de grepen vastschroeven. 2x afsluitkapje plaatsen.

Tip:



Deurgreep buitenzijde bevestigingsschroeven aan de onderzijde inzetten!

Deurgreep binnenzijde bevestigingsschroeven aan de bovenzijde inzetten!



Elektricien!



De elektrische aansluitingen mogen uitsluitend door een erkende vakman uitgevoerd worden!

Tip:



De aarding dient volgens VDE 0100 deel 410 en 540 uitgevoerd te worden.

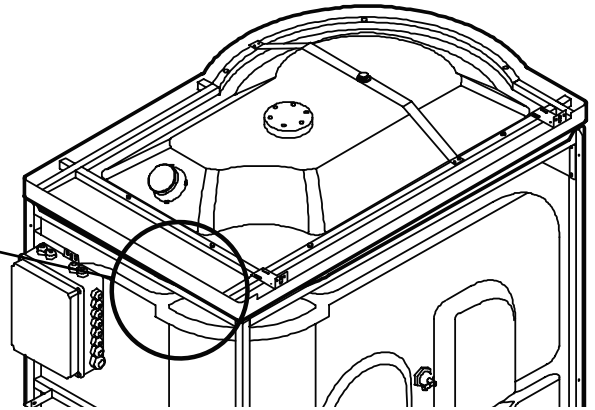
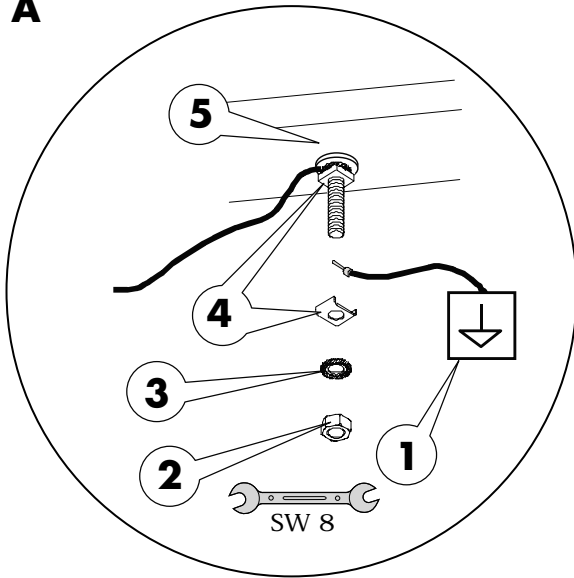
aarding (afbeelding A)

- Monteer de aarding (1) aan het frame van de achterwand (5). Schuif daarvoor het kabelleind onder de klemmenstrook (4). De veiligheidsring (3) en de zeskantmoer (2) opzetten en met een steeksleutel 8mm de zeskantmoer M5 (2) vastdraaien.

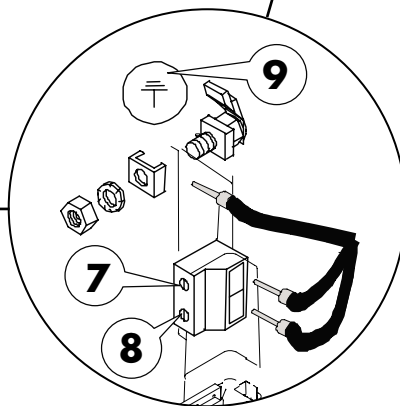
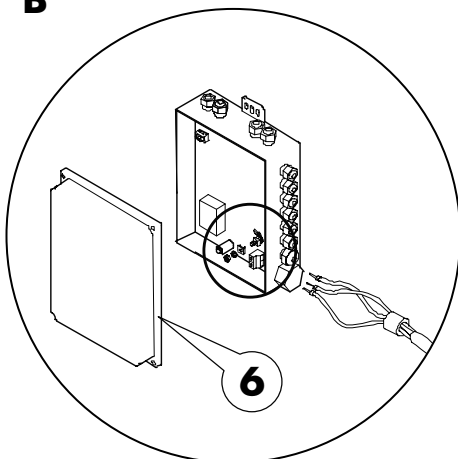
Elektronicakast (afbeelding B)

- De deksel (6) van de kast afnemen en de fase (7), de nul (8) en de aardingsaansluiting (9) (zie tekening) aansluiten. De kast weer afsluiten en kabelhouder aan de kast vastschroeven.

A



B



• Elektricien!



Aansluiting verlichting (1):

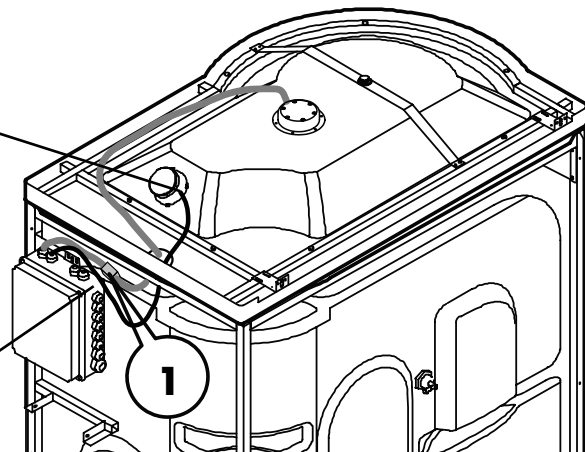
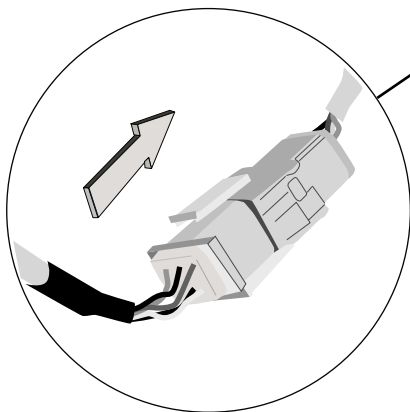
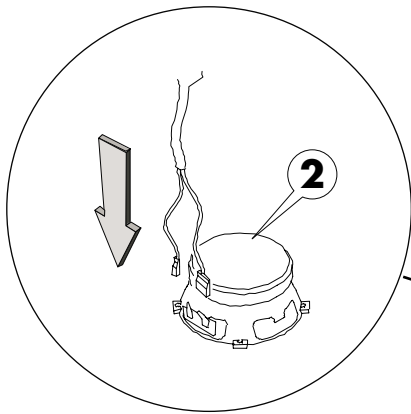
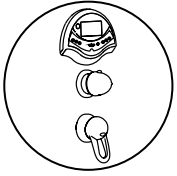
(alleen bij Deluxe variant)

De stekker van de verlichting aansluiten aan de stekkerdoos.

Aansluiting speaker (6)

(alleen bij Deluxe variant)

De stekker van de speaker met de speaker verbinden.



A. aansluiting drainslangen

- verbindingsslang tussen de afvoer (4) en de stoomunit (2) monteren met de slangklemmen zekeren.

- Verbindingsslang tussen afvoer (4) en stoominlaat (3) monteren en met de slangklemmen zekeren.

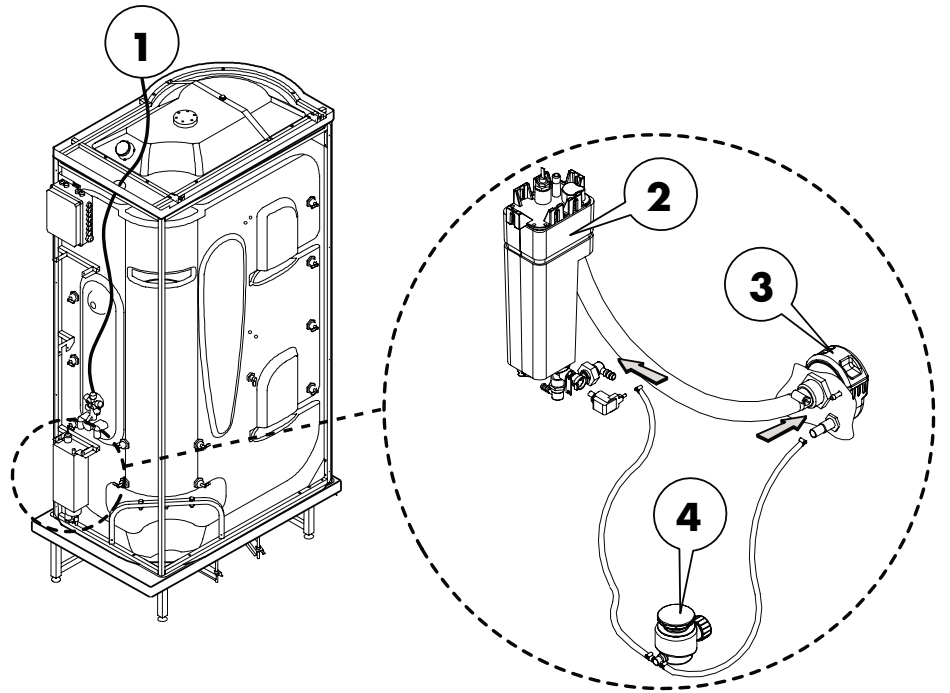
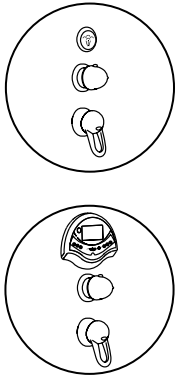
A + B Aansluiting dakdouche

- Aarding (8) aan het schroefstuk (7) van de dakdouche vastschroeven

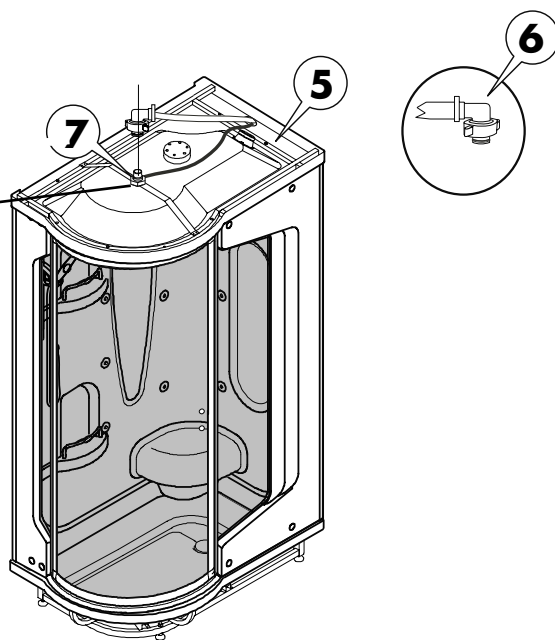
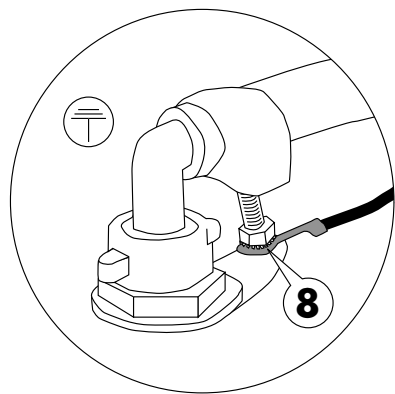
- Verbindingsslang van kraan (1) naar het dak (5) brengen (met slangklem vastmaken).

- Aansluitstuk (6) van de verbindingsslang aan het draadeind (7) van de dakdouche vastschroeven.

A



B



- Hoofdwatertoevoer afsluiten
- Aansluitbocht (1) dichtdraaien en met de steek-sleutel SW 19 indraaien.
- Hoofdwatertoevoer openen en de aansluitbocht op dichtheid testen
- Waterslangen aan de aansluithoek (1) schroeven en met steeksleutel SW 24 vastdraaien

Tip:



Alleen afsluitbaar hoekstuk (1) gebruiken (meegeleverd).

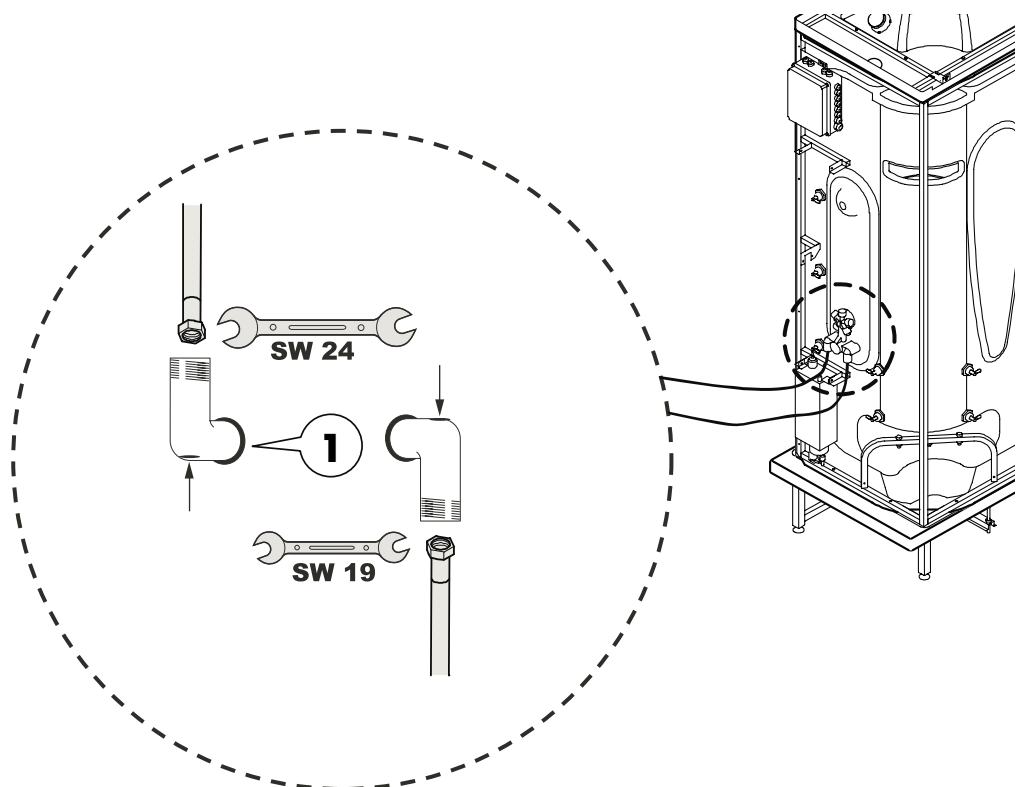
Tip:



Voordat de stoom/douchecabine wordt ingebouwd dient een test op dichtheid onder waterdruk te worden doorgevoerd!

Druktest:

- Controleer alle slang- en pijpverbindingen of ze goed zijn aangesloten.
- Open de toevoer van warm en koud water
- Check de slang- en pijpverbindingen visueel op dichtheid
- Zorg dat de ondichte aansluitingen of verbindingen afgedicht worden



Bevestiging (afbeelding A):

Pas op!



Let er op bij het boren in de muur dat u niet de stroom- of waterleiding raakt.

- Cabine op de inbouwpositie brengen en de afvoer aansluiten.

Tip:



Gebruik bij het boren een afzuiging!

- Plaats de stoom/douchecabine waterpas (gebruik de waterpas!).

Boor gaten op de daarvoor bestemde plaats met \varnothing 6mm (1) en steek pluggen van \varnothing 6mm in de boorgaten.

- Fixeer met de bevestigingsschroeven (3), 4 x 40mm de definitieve positie. Gebruik ook de tussenringen (2) 4,3 x 16 mm (afbeelding A).

Bevestiging bakafdekking:

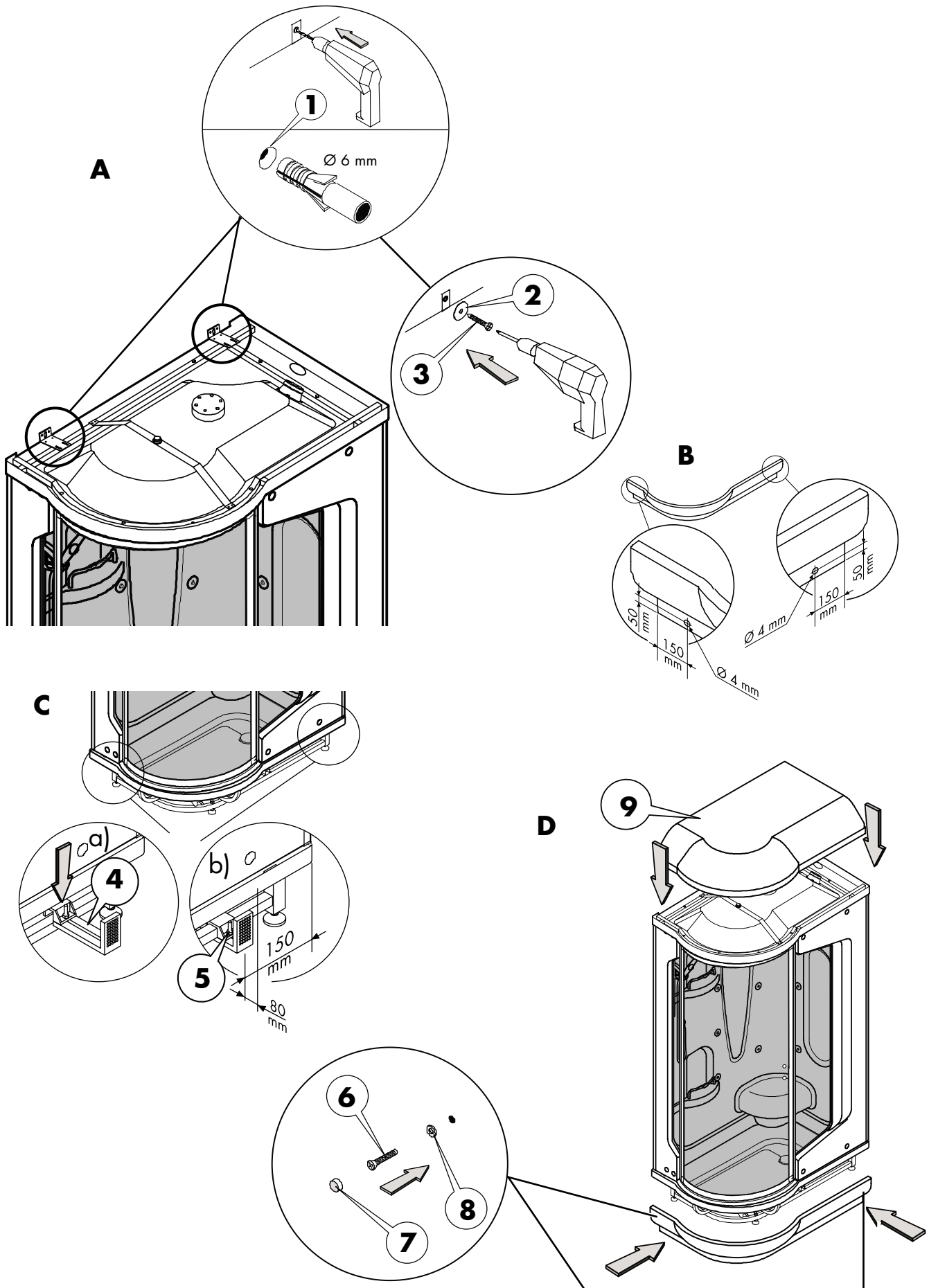
- Maak boorgaten \varnothing 4 in de plint van de bakafdekking (afb. B).

- Klik de bevestigingshouder (4) vast op de bak, lijn deze ten opzichte van de wand en de zijrand van de bak uit en zet deze met een schroef (5) vast (afb. C).

Breng de tweede bevestigingshouder op dezelfde manier aan.

- Verwijder de folie van de bakafdekking.

- Bevestig de bakafdekking met zelfborende schroeven (6) 4 x 24 mm en afdichtplaatjes van kunststof (8). Breng de afdekkappen (7) aan.



Tip:



Het afstellen dient van binnen uit met gesloten deur (1) te gebeuren.

- Draai de moeren aan de onderste en bovenste dwarsbalk van het deurframe met een steeksleutel (10 mm) enigszins los (afb. A).
- Stel de deur (1) zo af dat deze parallel aan de dwarsbalken en de deurposten loopt (afb. B).

Tip:



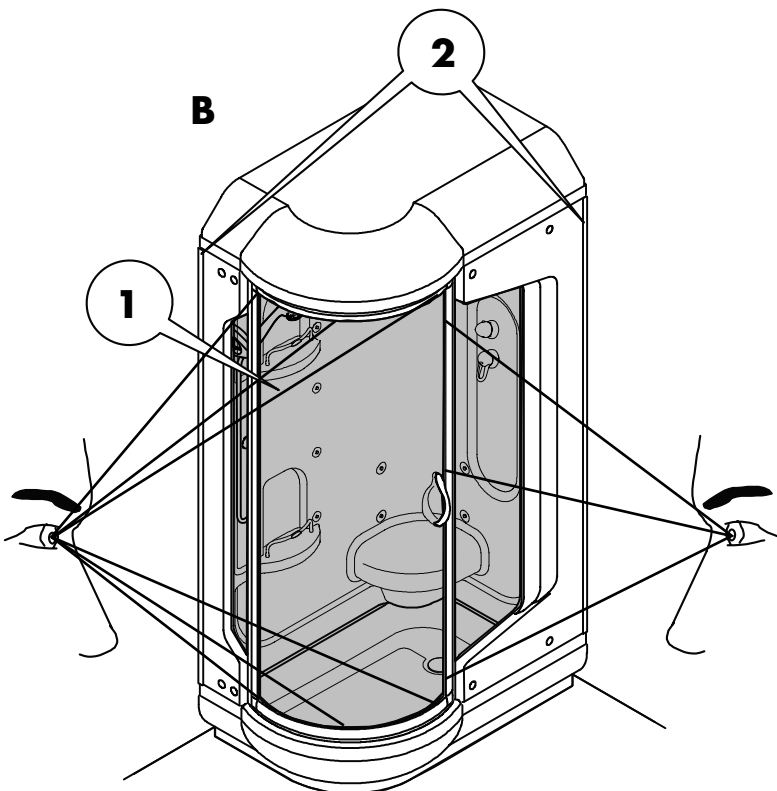
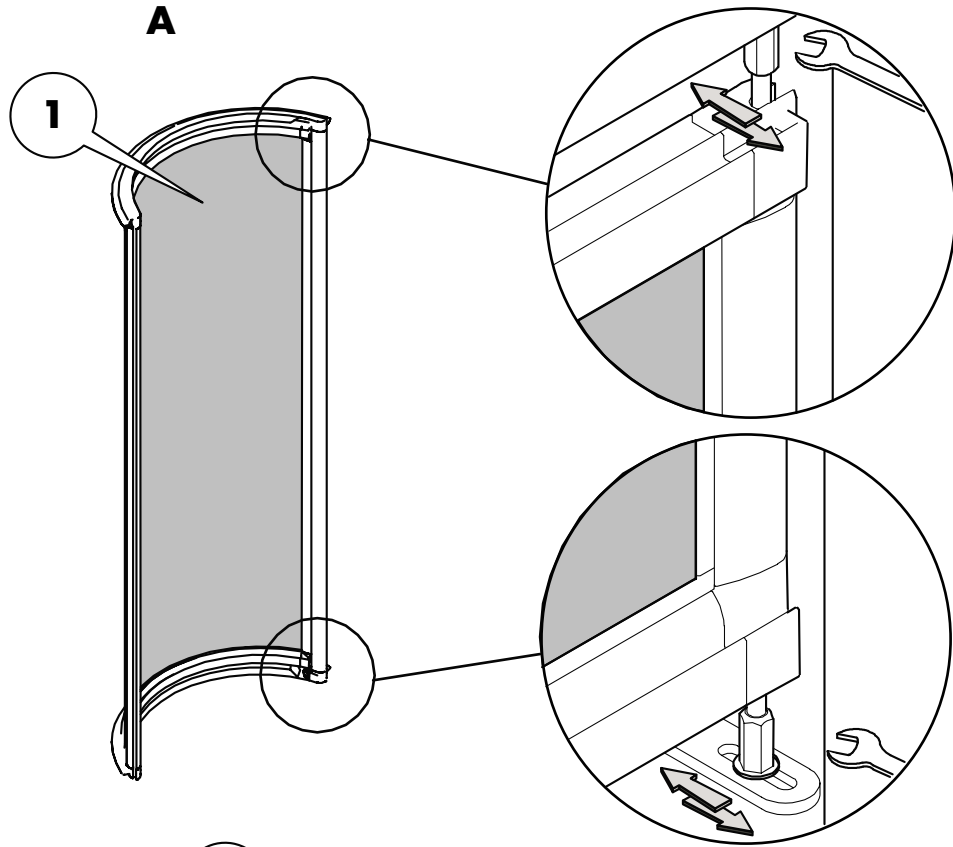
De deur (1) moet aan de aanslagkant over de gehele lengte precies sluiten.

Tip:



De rubberen afdichting moet geheel aangedrukt zijn.

- Lijn de compensatierails (2) ten opzichte van de tegelwand uit (afb. B).

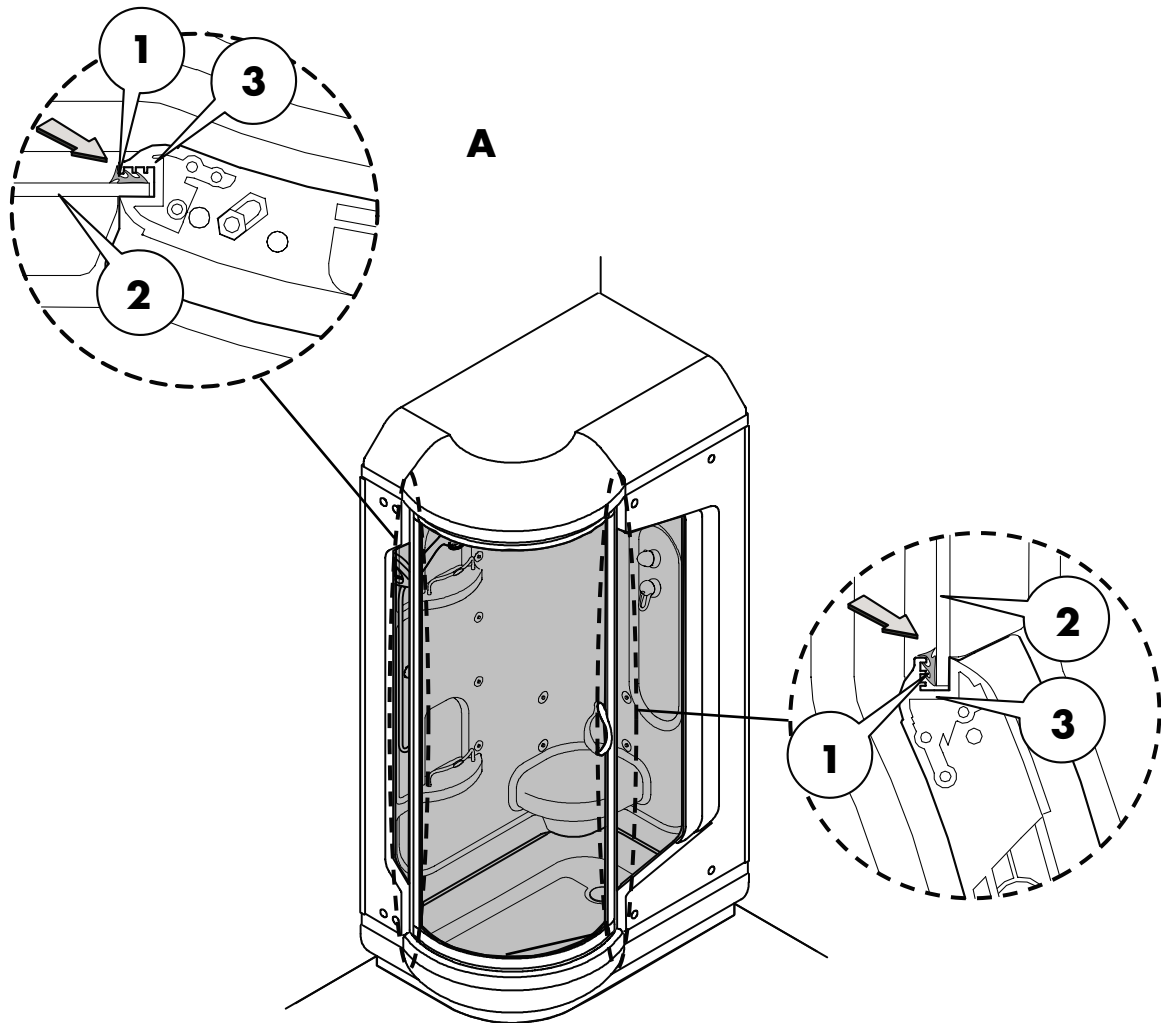


Tip:



Gebruik een stomp voorwerp om de afdichting in te drukken.

- Breng de rubberen afdichting (1) binnen in de cabine tussen de ruit van de zijafdekking (2) en de afdeklat van het deurframe (3) aan (afb. A).
- Snij overtollig materiaal met een mes weg.

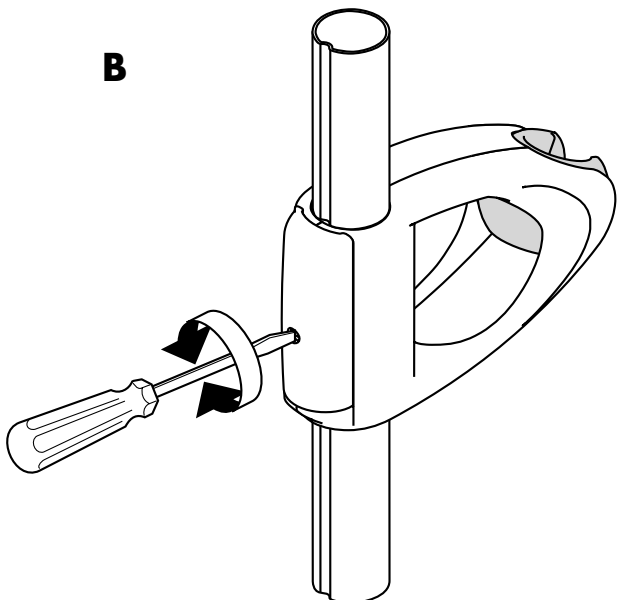
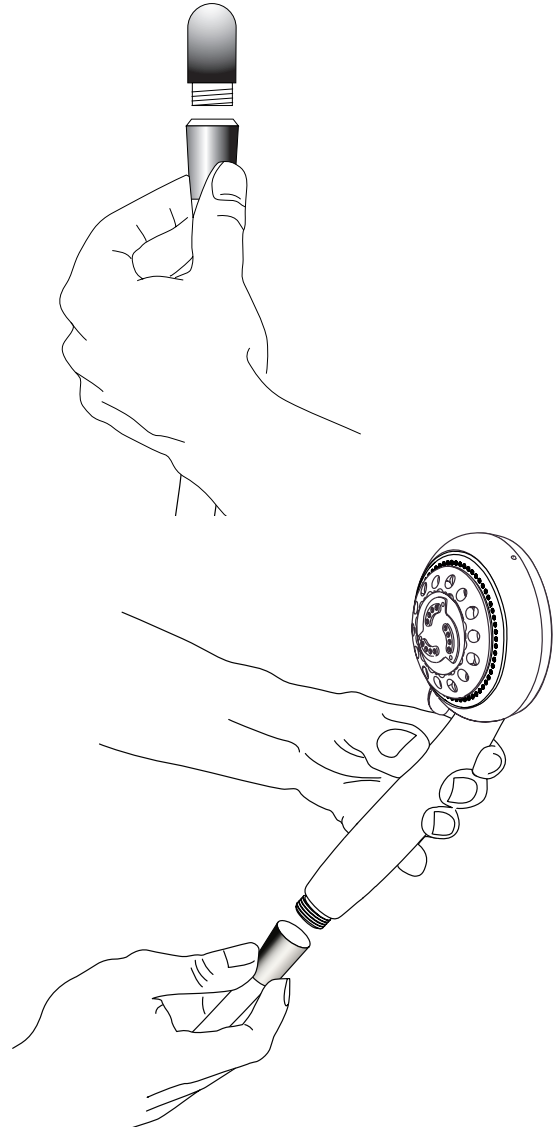
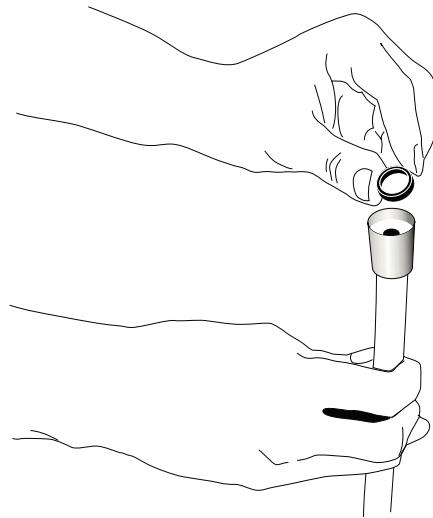
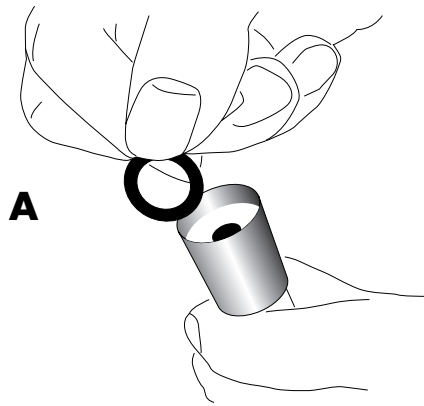
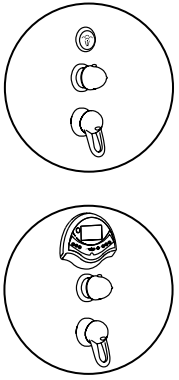


Afbeelding A:

1. Afdichtingsrubber in de doucheslang aan de wandaansluitzijde leggen.
2. Doucheslang aan de wandaansluitbocht aansluiten.
3. Afdichtingsrubber in de doucheslang aan de handdouchezijde leggen
4. Doucheslang aan de handdouche aansluiten.

Afbeelding B:

Het schuifelement (van de glijstang) kan door het draaien aan de instelschroef aan de achterzijde, zwaarder of lichter gezet worden.



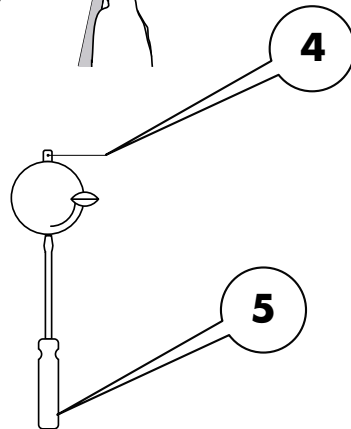
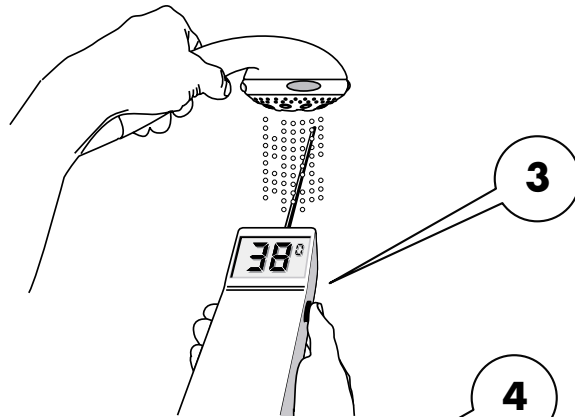
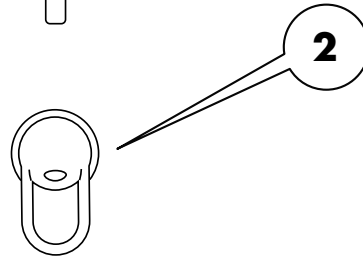
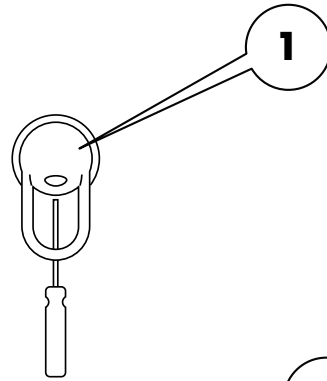
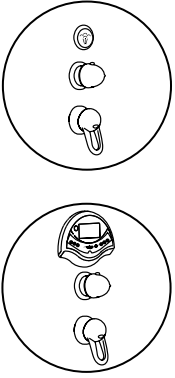
Thermostaat instellen:

- Omstelknop erop drukken, schroef vastdraaien (1) (Inbus SW 4)
- Omstelknop in de positie "handdouche" (2) zetten en openen
- Thermostaat op 38°C (3) vastzetten
- Bevestigingsschroef (5) van de thermostaatknop losdraaien
- Thermostaatknop eraf halen
- Thermostaatknop recht instellen en er weer opdrukken (rode knopje (4) wijst naar boven).
- Thermostaatknop vastschroeven (5).

Tip:



Bij vorstgevaar en volledig leeglopen van de waterleiding: regeleenheid uitbouwen, omstelknop openen en de installatie-eenheid doorblazen met perslucht zodat deze droogt (watervrij).



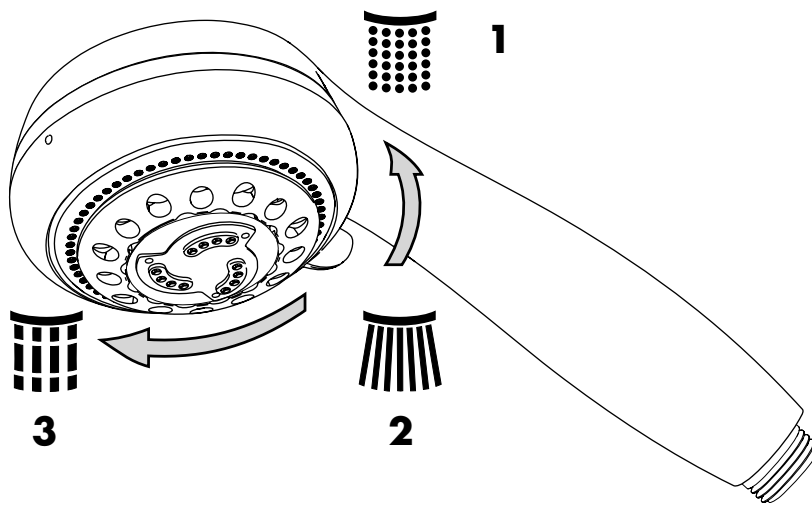
Handdouche Mistral 3:

1. Softstraal
2. Normaalstraal
3. Massagestraal

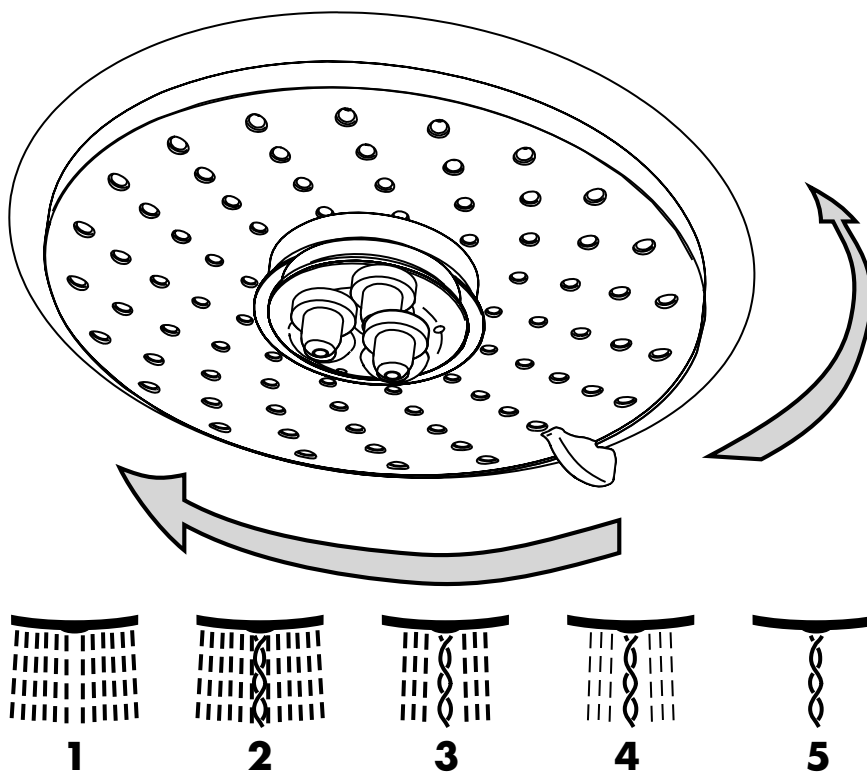
Dakdouche Raindance:

1. Rainstraal
2. Mix 1
3. Balans
4. Mix 2
5. Whirlstraal

A



B



Combinatie van de douches:

De Variotherm-omstelling maakt het mogelijk om de douchefuncties te activeren (inschakelen) en te combineren:

Enkel-inschakeling:

Doorgetrokken lijn (zie tekening)

Kombinatie-inschakeling:

Stippellijn (zie tekening)

A. Handdouche

Enkel-inschakeling of in combinatie met rugjets of dakdouche

B. Dakdouche

Enkel-inschakeling of in combinatie met handdouche of 8 zijdouches

C. 8 zijdouches (jets)

Enkel-inschakeling of in combinatie met dakdouche

D. 4 x rugdouches (jets)

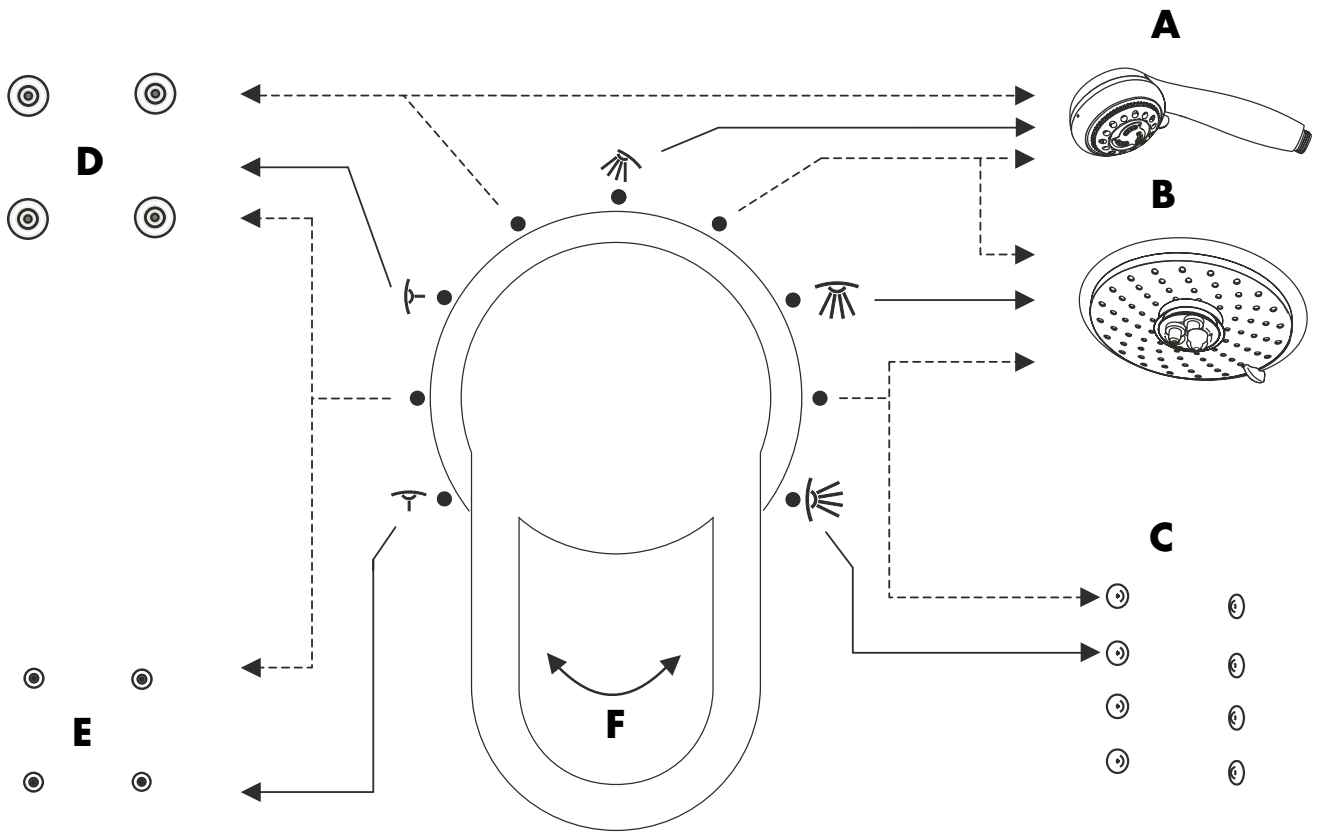
Enkel-inschakeling of in combinatie met handdouche of nekjets

E. 4 nekdouches (jets)

Enkel-inschakeling of in combinatie met 4 rugjets

F. Variotherm

Enkel-inschakeling of combinatie van de verschillende douches





Stoombad

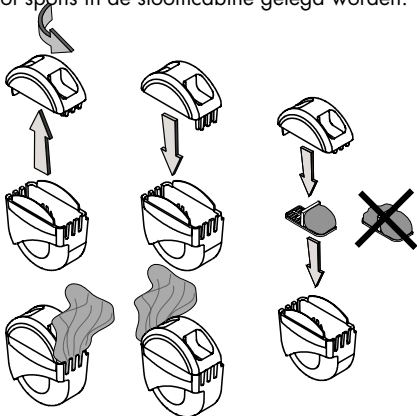
Deze functie maakt het mogelijk een stoombad te nemen.

Waarschuwing!



Plaats de deksel van de stoomuitlaat altijd van de gebruiker af zodat de stoom niet direct richting de gebruiker geblazen wordt.

Om de stoom met etherische oliën te verrijken kan een met geurstof doordrenkte wattenbol of spons in de stoomcabine gelegd worden.



Stoombad inschakelen (activeren)

1. Deur sluiten, zodat de stoom niet kan ontsnappen.

2. Activeer de stoomtoets (1), de LED (2) boven de toets gaat branden. Na ca. 3 minuten komt er stoom uit de sproeier.

Tip:



Maximale duur: ca. 50 minuten

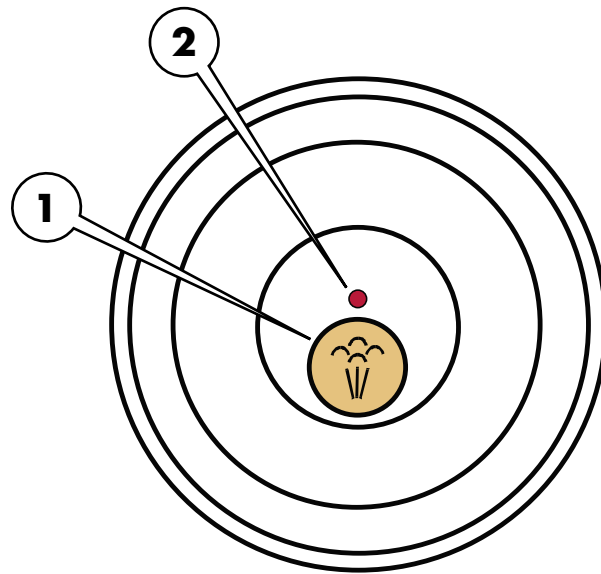
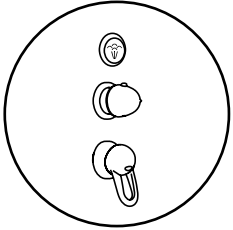
Na afloop van de stoomtijd wordt de stoomtoevoer uitgeschakeld.

Om de stoommodus voortijdig te beëindigen dient u opnieuw op de stoomtoets (1) te drukken.

Tip:



Na het automatisch of handmatig beëindigen van de stoommodus wordt de stoomgenerator geleegd en gevuld om deze te koelen. Dit proces geeft de knipperende LED (2) boven de stoomtoets aan.



A. basisfuncties

1. display
2. - toets
3. + toets
4. aan/uit toets
5. cursor rechts
6. cursor links
7. programma toets
8. alarm toets

B. alle beschreven symbolen zijn op het display zichtbaar

Cursor aanduiding

(knippert bij keuze en brandt in gebruikstoestand/actieve programma)

 **OFF** (Display uitgeschakeld)

 **ON** (Display ingeschakeld)

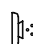
< pijl toets naar links


> pijl toets naar rechts


Funcies:

 **Toetsblokkering** (kinderbeveiliging)

 **Alarm-knop**

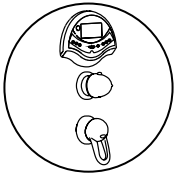
 **„Back-Rain“ (8 x zijdouches)**
(interschakeling mogelijk)

 **„Rugjets“ (6 x rugjets)**
(interschakeling mogelijk)

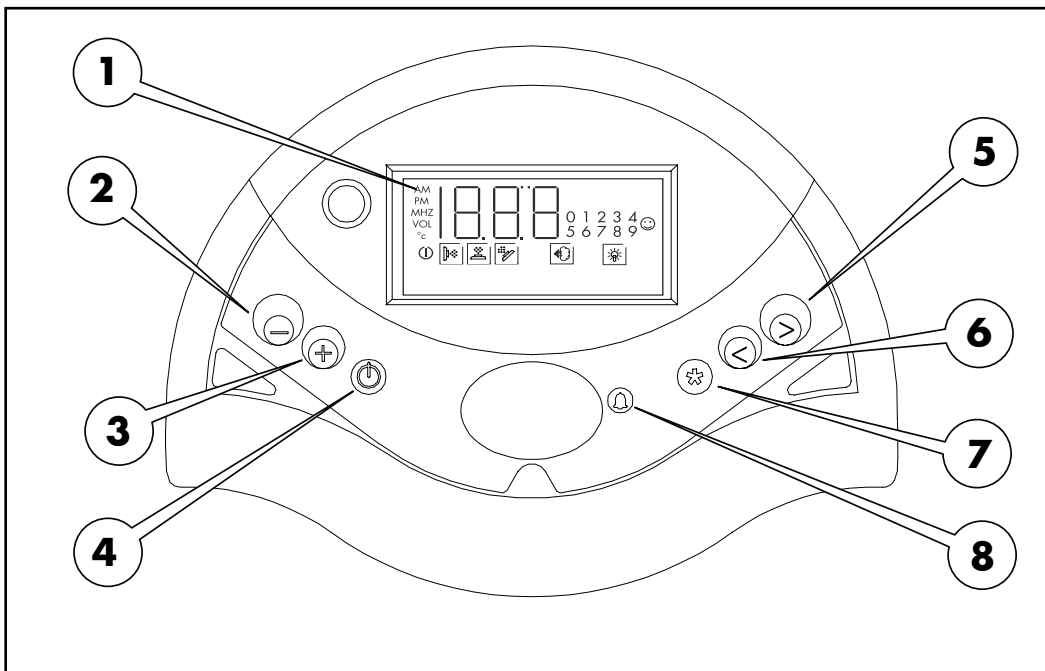
 **„Nekjet“ (4x nekjets)**
(interschakeling mogelijk)

 **Stoombad**

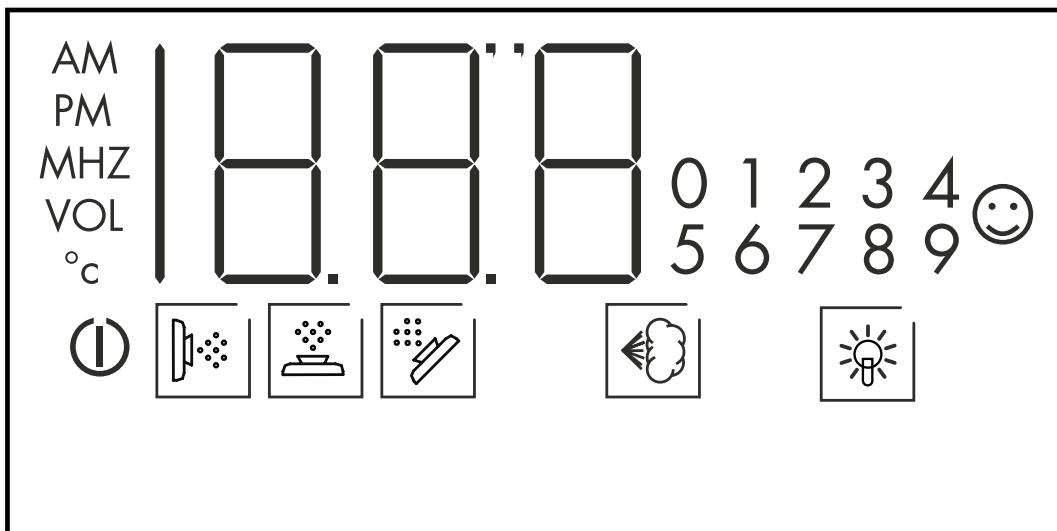
 **licht**



A



B



A. basisfuncties

1. display
2. - toets
3. + toets
4. aan/uit toets
5. cursor rechts
6. cursor links
7. programma toets
8. alarm toets

B. alle beschreven symbolen zijn op het display zichtbaar

Cursor aanduiding

(knippert bij keuze en brandt in gebruikstoestand/actieve programma)

 **OFF** (Display uitgeschakeld)

 **ON** (Display ingeschakeld)


< pijl toets naar links


> pijl toets naar rechts


Functies:

 **Toetsblokkering** (kinderbeveiliging)

 **Alarm-knop**

 **„Back-Rain“ (8 x zijdouches)**
(interschakeling mogelijk)

 **„Rugjets“ (4x rugjets)**
(interschakeling mogelijk)

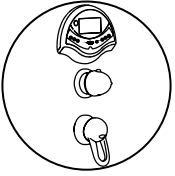
 **„Nekjet“ (4x nekjets)**
(interschakeling mogelijk)

 **„Schotse douche“**
(bijmenging van koud water)

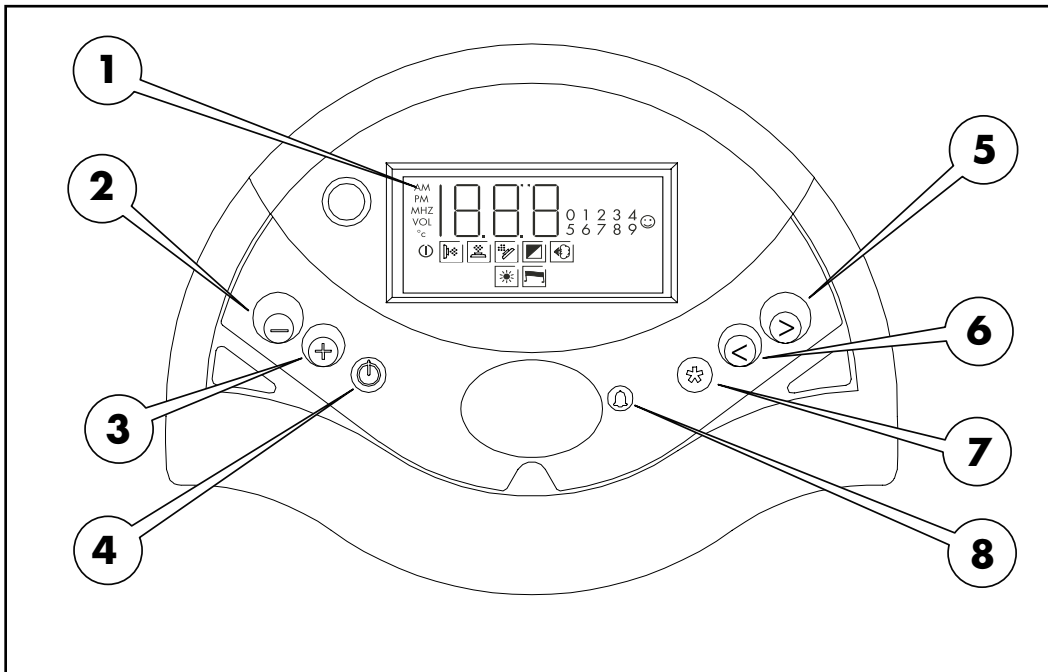
 **Stoombad**

 **Radio**

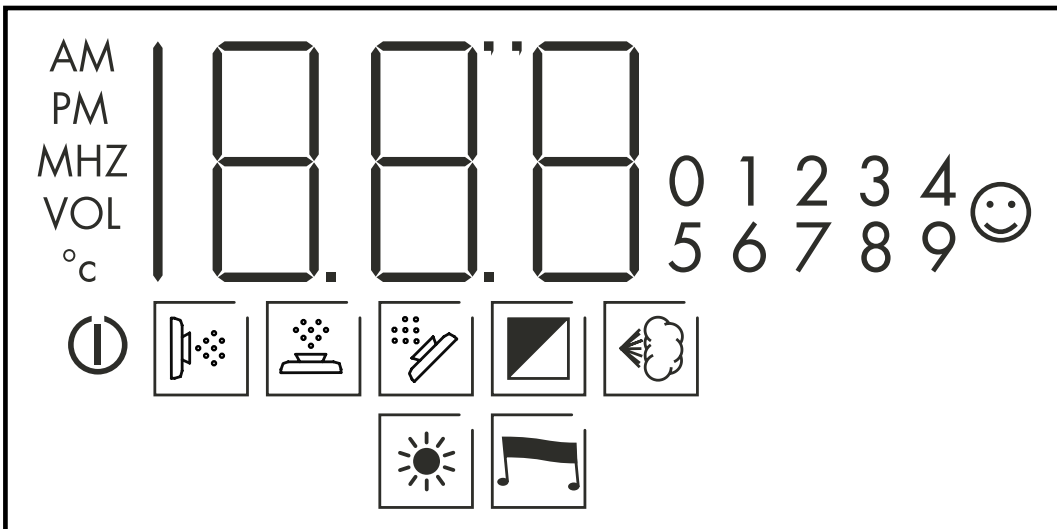
 **Chromotherapie**



A



B





Toetsblokkering

(kinderveiligheid)

Activering en de-activering door het gelijktijdig indrukken van beide „pijltes toetsen“ (< / >)



Alarm-knop

(nooduitschakeling)

Door het indrukken van de „Alarm“-knop worden alle functies onderbroken. Er klinkt 3 minuten lang een alarmsignaal. De verlichting en de radio blijven ingeschakeld.

Tip:



Met de „Alarm“-knop kan de Alarm functie onderbroken worden!



„Back Rain“ functie

(massage van het volledige lichaam)

Deze functie maakt het mogelijk om de 4 paar rugjets (4 x 2 met massagestraal) na elkaar van beneden naar boven te activeren.

Programmafunctie:

- In- c.q. uitschakelen van individuele zijdouche-paren
- Tijdfunctie: totale duur van de massage
- Tijdfunctie: waterafgifte / pauzetijd

Basisinstelling::

In de basisinstelling worden de Pharo zijdouches van beneden naar boven achtereenvolgens geactiveerd.

Zijdouches in- of uitschakelen:

1. met de pijljestoets (links of rechts) de cursor op het „rugjets“ symbool plaatsen. Met de ster-toets bevestigen

2. Op het display verschijnt de melding „ON“ (ingeschakeld) en het getal „1“ die begint te knipperen. De „1“ staat voor het onderste paar douches. De nummering verloopt van beneden naar boven.

3. Rugjetsparen (1, 2, 3, 4) met de pijljestoets links of rechts uitkiezen en met de min-toets deactiveren of met de plus-toets activeren. Keuze met de ster-toets bevestigen.

Tip:



De instellingen worden in het systeem bewaard tot de volgende programmering! Bij onderbreking van de stroomvoorziening worden de instellingen gewist!

4. De cursor met de pijltjes toetsen op het „Back Rain“-symbool zetten.

5. Met de „ON/OFF“ toets de instelling activeren.

Duur van de massage:

De tijd (bijvoorbeeld 20 minuten) met de plus- of min toets instellen. Wordt de plus- of min toets ingedrukt gehouden dan wordt de toe- of afname van de minuten aanduiding gevolgd door een „d“ aangegeven. Keuze met „ster“ toets bevestigen.

Tip:



Minimale instelling: 5 minuten
Maximale instelling: 60 minuten

Gebruik:

Tijdens het gebruik kunnen de instellingen worden veranderd.

1. tijdsduur („Back Rain“): „ster“ toets indrukken. Wijzigen door de plus- of min toets in te drukken. Keuze met de „ster“ toets bevestigen.

Na de bevestiging verschijnt de letter „A“ gevolgd door de openingstijd (watertoevoer) van de zijdouche in seconden.

2. Openingstijd (in seconden) van de zijdouche instellen door plus- of min toets te drukken.

Tip:



Minimale instelling: 1 seconde
Maximale instelling: 9,5 seconde

3. de openingstijd van de watertoevoer met de „ster“ toets bevestigen. Na de bevestiging verschijnt de letter „S“ gevolgd door de pauzetijd (geen watertoevoer).

4. met de plus- of min toets de pauze instellen.

Tip:



Minimale instelling: 0 seconde
Maximale instelling: 9,5 seconde

5. De pauzetijd met de „ster“ toets bevestigen. Voor het beëindigen van de functie de cursor met de „pijltes“ toetsen op de „Back Rain“-functie zetten dan „ON/OFF“ toets indrukken. Na afloop van de ingestelde tijd of bij het voortijdig beëindigen van de functie klinkt een signaal (2 seconden).



„Rugjets“- functie

(rugmassage)

Deze functie maakt het mogelijk de 4 rugjets (met massagestraal) een ingestelde tijd te openen (activeren)

Programmafunctie:

- tijdfunctie: duur van de massage

Duur van de massage:

1. met de "pijltes toets" (links of rechts) de cursor op „Rugjets“-symbool instellen. Keuze met "ster" toets bevestigen.

2. De tijd (vooropgave bijvoorbeeld 20 minuten) met de **plus-** of **min** toetsen instellen. Wordt de **plus-** of **min** toets ingedrukt gehouden dan wordt de toe- of afname van de minutenaanduiding gevolgd door een "d" aangegeven. Keuze met "ster" toets bevestigen.

Tip:

Minimale instelling: 5 minuten
Maximale instelling: 60 minuten

De instellingen in het systeem blijven tot de volgende programmering vastgelegd. Bij onderbreking van de stroomvoorziening worden de instellingen gewist!

Voor het voortijdig beëindigen van de instelling de cursor met de pijltjes toets op „Rugjets“ zetten en dan de „on/off“ toets indrukken. Na afloop van de ingestelde tijd of bij het voortijdig beëindigen van de functie klinkt een signaal (2 seconden)

„Nekjet“-functie

(Nek- en Rugmassage)

Deze functie maakt het mogelijk de 4 rugjets een vooraf ingestelde tijd te openen (activeren)

Programmafunctie:

- tijdfunctie: duur van de massage

Duur van de massage:

1. met de "pijltes toets" (links of rechts) de cursor op „Nekjet“-symbool instellen. Keuze met "ster" toets bevestigen.

2. De tijd (vooropgave bijvoorbeeld 20 minuten) met de **plus-** of **min** toetsen instellen. Wordt de **plus-** of **min** toets ingedrukt gehouden dan wordt de toe- of afname van de minutenaanduiding gevolgd door een "d" aangegeven. Keuze met "ster" toets bevestigen.

Tip:

Minimale instelling: 5 minuten
Maximale instelling: 60 minuten

De instellingen in het systeem blijven tot de volgende programmering vastgelegd. Bij onderbreking van de stroomvoorziening worden de instellingen gewist!

Voor het voortijdig beëindigen van de instelling de cursor met de pijltjes toets op „Nekjet“ zetten en dan de toets indrukken. Na afloop van de ingestelde tijd of bij het voortijdig beëindigen van de functie klinkt een signaal (2 seconden).

**Stoombad (indien in pakket)**

Deze functie maakt het mogelijk een stoombad te nemen bij een temperatuur tussen de 35 tot 50 graden.

Programmafunctie:

- tijdsinstelling: duur van de stoomtijd
- temperatuurinstelling

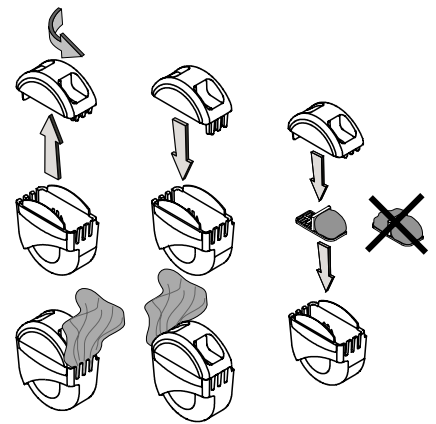
Waarschuwing:

Plaats de deksel van de stoomuitlaat altijd van de gebruiker af zodat de stoom niet direct richting de gebruiker geblazen wordt.

Om de stoom met etherische oliën te verrijken kan een met geurstof doordrenkte wattenbol of spons in de stoomcabine gelegd worden.

Waarschuwing!

Gevaar voor verbranding
Voor het inschakelen van de stoomfunctie moet de deksel van de inlaat zo gedraaid zijn dat de stoom van de gebruiker af ingeblazen wordt!

**Stoombad inschakelen (activeren)**

1. deur sluiten, zodat de stoom niet kan ontsnappen
2. met de pijltjes toetsen (links of rechts) de cursor op het „stoom“-symbool zetten. Keuze met de "ster" toets bevestigen.
3. De tijd (vooraf bijvoorbeeld 20 minuten) met de **plus-** of **min**-knop instellen. Wanneer de **plus-** of **min**-knop wordt vastgehouden wordt de toe- c.q. afname van de minutenaanduiding gevolgd door een "d". Keuze met "ster" toets bevestigen.

Minimale instelling: 20 minuten
Maximale instelling: 60 minuten

4. de capaciteit met de **plus-** of **min** knop instellen. Wanneer de **plus-** of **min** knop wordt vastgehouden wordt de toe- c.q. afname van de temperatuuranduiding gevolgd door een "P" aangegeven. Keuze met de "ster" toets bevestigen.

Tip:



Minimale stoomcapaciteit: 65%
Maximale stoomcapaciteit: 99%

5. Met de pijltjes toets (links of rechts) op het symbool **„stoombad“** overschakelen en met de **„ON/OFF“**-knop bevestigen. Men kan nu uit de cabine stappen.

Tip:



Circa 3 minuten na het activeren van de stoomunit, is de eerste stoom zichtbaar. De capaciteit schakelt dan over op de ingestelde waarde.

6. De gewenste tijd met de **„ster“** toets bevestigen.

7. De tijd- en temperatuurinstelling kunnen tijdens het gebruik door het indrukken van de **„ster“** toets veranderd worden. Nieuwe waardes met een druk op de **„ster“** toets bevestigen.

Tip:



Na afloop van de stoomtijd wordt de stoomtoevoer uitgeschakeld.

De opwarmingsfase kan maximaal 60 minuten duren. Wordt de ingestelde temperatuur in deze tijd niet bereikt dan schakelt het systeem automatisch uit.

Voor het voortijdig beëindigen van de instelling de cursor met de pijltjes toets op **„stoombad“** zetten en dan de **„ON/OFF“** toets indrukken. Na afloop van de ingestelde tijd of bij het voortijdig beëindigen van de functie klinkt een signaal (seconden).

Tip:



Het onderbreken vindt alleen plaats als de resterende tijd op het display verschijnt!

„Schotse douche“

(nek- en rugmassage)

De **„Schotse douche“** activeert de afwisselende toevoer van koud en warm water. Dit is een werkzame methode om het **„wellness“**-effect te verhogen.

De **„Schotse douche“** kan tijdens het gebruik van de **„Back Rain“** functie, **„Rugjets“** functie en **„nekjet“** functie ingeschakeld worden.

De instellingen in het systeem blijven tot de volgende programmering vastgelegd.

Bij onderbreking van de stroomvoorziening worden de instellingen gewist!

Voorbeeld:

- Programmakeuze **„Pr1“**
- Duur van de **„ON-cyclus“**: 5 seconden (voorstelling 5 seconden / douche geopend)
- Koudwater afgifte (duur): **„pc“** 40%
- Cyclische omschakeling:

Douche 1 + 2 + 3 + 4:

2 seconden koud water (40% van de totale tijd) 3 seconde warm water (60% van de totale tijd)

Bij programma 2:

1. programma kiezen

Tip:



Bij programma 2 is een persoonlijke instelling niet nodig. Het programma start automatisch met de afgifte van koud water uit één van de douchefuncties en warm uit de andere drie douchecombinaties. Afwisselend komt uit elke douchecombinatie een cyclus lang koud water en uit de andere warm water.

2. keuze met de **„ster“** toets bevestigen

Programma voorbeelden

(individuele instellingen)

1. gewenste programma: **„Pr2“**
2. cyclusomschakeling als volgt:

Cyclus 1:

Douche 1: koud water
Douche 2: warm water
Douche 3: warm water
Douche 4: warm water

Cyclus 2:

Douche 1: warm water
Douche 2: koud water
Douche 3: warm water
Douche 4: warm water

Cyclus 3:

Douche 1: warm water
Douche 2: warm water
Douche 3: koud water
Douche 4: warm water

Cyclus 4:

Douche 1: warm water
Douche 2: warm water
Douche 3: warm water
Douche 4: koud water

Bij programma 3:

1. op het display verschijnt de melding **„ci“** gevolgd door het aantal warmwater cycli (2 tot 9).
2. Met de **plus** of **min** toets de waarde instellen en met de **„ster“** toets bevestigen.

Tip:



Een warmwatercyclus wordt altijd gevolgd door een koudwatercyclus.

De instellingen in het systeem blijven tot de volgende programmering vastgelegd. Bij onderbreking van de stroomvoorziening worden de instellingen gewist!

Programmeervoorbeelden

(individuele instellingen)

1. gewenste programma: **„Pr3“**
2. aantal cycli met warmwater afgifte
3. cyclusomschakeling als volgt:

Cyclus 1:

Douche 1: warm water
 Douche 2: warm water
 Douche 3: warm water
 Douche 4: warm water

Cyclus 2:

Douche 1: warm water
 Douche 2: warm water
 Douche 3: warm water
 Douche 4: warm water

Cyclus 3:

Douche 1: warm water
 Douche 2: warm water
 Douche 3: warm water
 Douche 4: warm water

Cyclus 4:

Douche 1: koud water
 Douche 2: koud water
 Douche 3: koud water
 Douche 4: koud water

Tip:

Aanvullend moet één van de functies geactiveerd worden:



„Back Rain“ functie

(rugmassage)



„Rugjets“ functie

(massage van volledige lichaam)



„Nekjet“ functie

(nek- en rugmassage)

3. met de pijltjes toetsen (links of rechts) overschakelen op het symbool „Schotse douche“ en met **“ON/OFF”** toets bevestigen

Na afloop van de looptijd of het voortijdig beëindigen van de functie klinkt een signaal (2 seconden).

Radio (indien in pakket)
 (geluid via speaker in dak)

1. met de pijltjes toetsen (links of rechts) de cursor op het **“Radio”**-symbool zetten. Met de **“ON/OFF”** toets bevestigen.

De functie is dan reeds actief. In het display verschijnt de melding **“ON”**.

2. Het volume (1 – 20) kan met de **plus-** of **min** toets worden ingesteld.

Tip:

“ster” toets indrukken. De frequentie en de vooringestelde frequenties (1-8) worden aangegeven.

3. met de pijltjes toetsen (links of rechts) de gewenste ingestelde frequentie kiezen (1-8).

4. Met de **plus-** of **min** toets de gewenste radiofrequentie kiezen. Keuze met de “ster”-toets bevestigen.

Tip:

Er zijn nu nog 7 plekken voor frequenties vrij! Voor het verder instellen van de overige zenders opnieuw punt 3 en 4 herhalen.

Radio-zender (programma) kiezen:

1. met de pijltjes toetsen (links of rechts) de cursor op het **“Radio”**-symbool zetten. Met de **“ON/OFF”** toets bevestigen.

2. “ster” toets indrukken en met de pijltjes toetsen (links of rechts) het gewenste programma (radiozender 1-8) kiezen. Met de **“ON/OFF”**-knop bevestigen.

Voor het uitschakelen van deze functie de cursor met de pijltjes toetsen op de **“Radio”** toets zetten en dan **“ON/OFF”**-knop indrukken. Na het uitschakelen klinkt een signaal (2 seconden). In het display verschijnt de melding **“OFF”**.

Kleurmodule (indien in pakket!)
 (Kleurlichtmodules voor de top in wellness)
Voorzichtig!

Oogontsteking. Niet langere tijd achter elkaar in de verlichtingselementen kijken!

1. met de pijltjes toetsen (links of rechts) de cursor op het **“kleurmodule”**-symbool zetten. Met de **“ON/OFF”** toets bevestigen.

2. De functie is nu actief. In het display verschijnt de melding **“C7”** (“C7” staat voor willicht).

Keuze van de volgende cycli mogelijk:

- C 1: voorloop cyclus
- C 2: ontspannende cyclus
- C 3: opwekkende cyclus
- C 4: vernieuwende cyclus
- C 5: verfrissende cyclus
- C 6: opvrolijkende cyclus
- C 7: willicht

Met de plus- of **min** knop het gewenste programma kiezen.

Voor het beëindigen van de functie de cursor met de pijltjes toetsen op het symbool **“kleurmodule”** zetten, dan de **“ON/OFF”**-knop indrukken.

De voorloopcyclus (tbv beurzen en showrooms) loopt na het inschakelen continu, tot het weer manueel wordt uitgeschakeld.

De cycli C2 tot C6 duren 60 minuten, cyclus C7 duurt 30 minuten. Daarna schakelt het licht automatisch uit.

Reinigen van de hand- en daktouche (afbeelding A)

Met "rubit®", de handmatige reinigingsfunctie, kunt u de straalopeningen met eenvoudig wrijven over de rubbers, de kalk verwijderen.

Reiniging van de handdouche (afbeelding A)

De Mistral 3 handdouche met "Quiclean", de reinigingsfunctie tegen kalk. Bij het omstellen van de straalsoorten verwijderen kleine reinigingsstiften de kalkafzetting.

Stoomgenerator ontkalken (afb. B)

Voorzichtig!



Om de tijd tussen het ontkalken te verlengen resp. uw installatie tegen schade te beschermen, dient u bij water met een hardheid vanaf 14° dH (~2,5 mmol/l) een centrale onthardingsinstallatie aan te brengen.

Wanneer moet u ontkalken:

- de stoomcapaciteit wordt minder
- het duurt langer dan vroeger voordat de gewenste cabinettemperatuur wordt bereikt
- tijdens de stoommodus komt er heet water uit de sproeier

Ontkalken (afb. B):

- schakel de elektrische energietoever uit
- demonteer de brede zijafdekking (6 schroeven)
- trek de waterpeilsensor uit de behuizing van de stoomgenerator en doe hier ca. 2 l snelontkalker van Hansgrohe (Art.-nr. 90901000) in. Breng de waterpeilsensor weer aan. Laat de ontkalker ca. 1 uur inwerken.

Bedieningselement Steam:

- Schakel de energietoever in, activeer de stoommodus en schakel deze na ca. 30 sec. weer uit. De stoomgenerator loopt leeg.

Bedieningselement Deluxe:

- Schakel de energietoever in, zet de cursor met de „pijljes“-toets op het „stoombad“-symbool en bevestig uw keuze met de „ON/OFF“-toets. Schakel de stoommodus na ca. 5 sec. weer uit. De stoomgenerator loopt leeg. (Hoe het bedieningselement wordt bediend kunt u in deze montagehandleiding nalezen.)

Voorzichtig!



Schakel de stoomgenerator meerdere keren in en laat hem weer leeg lopen om de snelontkalker volledig te verwijderen.

- Breng de zijafdekking weer aan.

Controle van de elektronica

Indien er storingen in de stroomtoevoer zijn, graag de volgende testprocedure doorlopen:

Elektriciens!



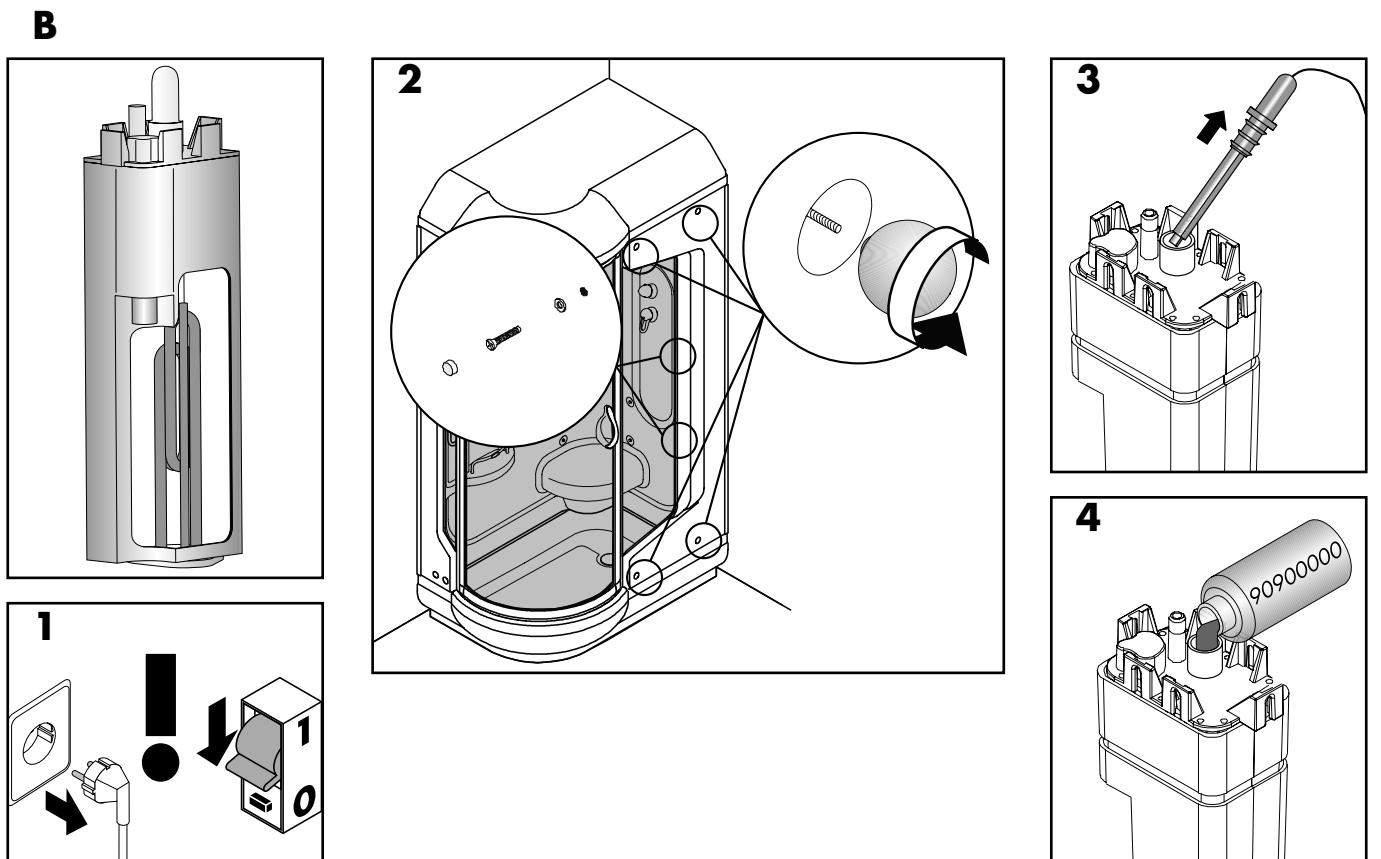
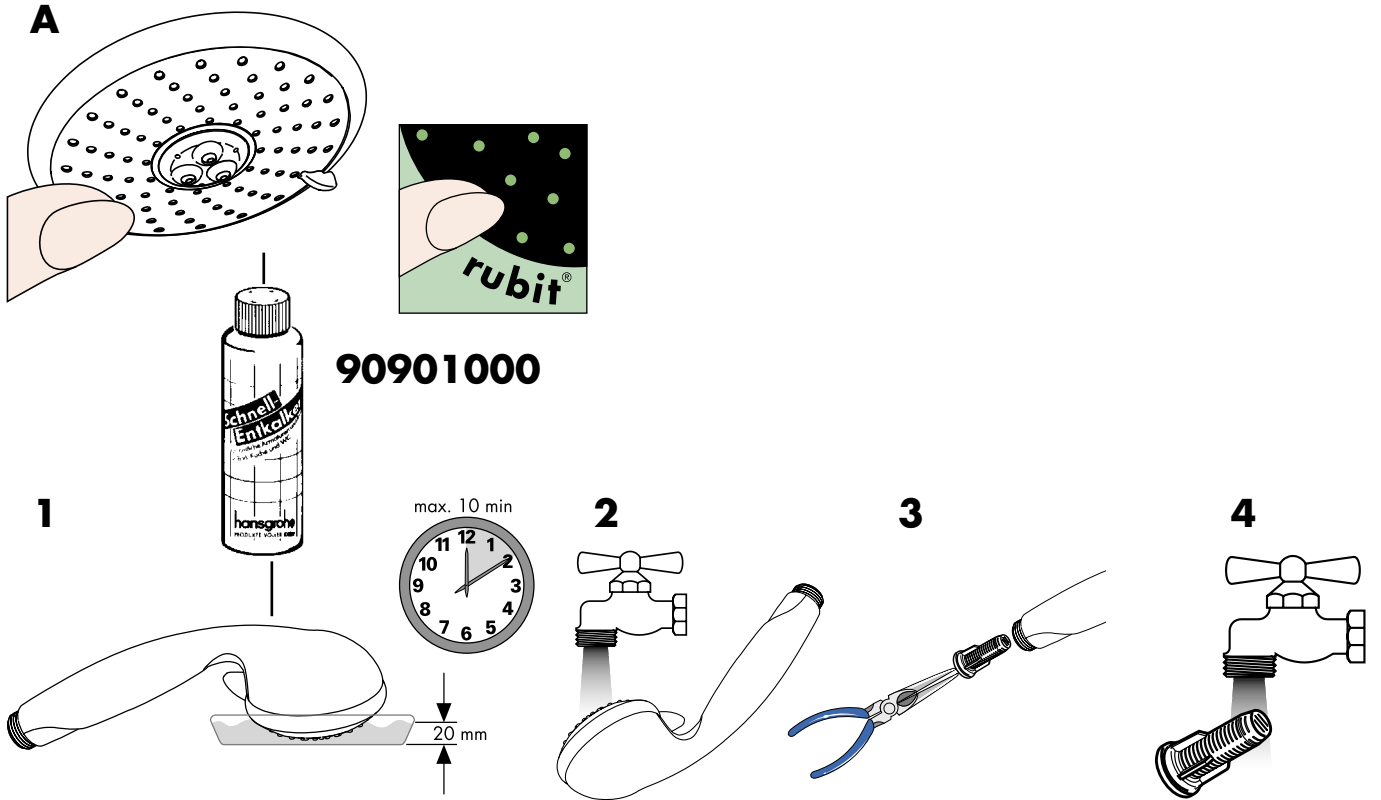
Werkzaamheden aan het elektrische circuit dienen altijd door een elektricien te worden uitgevoerd.

1. schakelaar ingeschakeld (functietest)
2. is de stroom ingeschakeld. Controleer de aansluiting aan het stroomnet

Gevaar!



Voor het openen van de schakelkast de stroom uitschakelen (stoomcabine uitschakelen van het stroomnet)!



Adres

Wilt u meer over de
Cleopatra producten weten?
Wij helpen u graag verder:

A

Hansgrohe
Postfach 85
2355 Wr. Neudorf
Telefon: 0 22 36 / 6 28 30
Telefax: 0 22 36 / 62 83 019

B

Hansgrohe
Rue Vanderschrick Straat 91
1060 Bruxelles/Brussel
Téléphone: 02 / 5 43 01 40
Telefax: 02 / 5 37 94 86

L

CH

Hansgrohe
Industriestr. 9
5432 Neuenhof
Telefon: 056/416 26 26
Telefax: 056/416 26 27

CZ

Hansgrohe
Moravská 85
CZ-619 00 Brno
Telefon: +420/547 212 334
Telefax: +420/547 212 521

SK

D

Hansgrohe
D-77757
Schiltach / Schwarzwald
Telefon: 0 78 36 / 51-0
Telefax: 0 78 36 / 51 13 00

DK

Hansgrohe
Jegstrupvej 6
8361 Hasselager
Telefon: 86 28 74 00
Telefax: 86 28 74 01

N

E

Hansgrohe
Riera Can Pahissa 26 B
08750 Molins de Rei
Telefon: 93 680 39 00
Telefax: 93 680 39 09

EE

OÜ Dreesis
Laki 16-407
10621 Tallinn
Estonia
Tel.: 00372 61 29 811
Fax: 00372 65 63 310

F

Hansgrohe
6/8 rue Henri-Poincaré Z. A.
92167 Antony Cedex
Téléphone: 01 40 96 40 00
Télécopie: 01 46 66 49 89

FIN

Hansgrohe
Juhani Niemi Oy
Mäntytie 11
00270 Helsinki
Puh: (09) 47 77 030
Telefax: (09) 24 17 554

GR

Nikitas Vlachos
Niveco SA
Posidonos Ave 46
17561 P. Faliro
Telefon: (01) 9880180
Telefax: (01) 9883847

H

Hansgrohe Kft.
Forgách utca 11-13
1139 Budapest
Telefon: 0036 /1 236 9090
Telefax: 0036 /1 236 9098

HR

Hansgrohe
Omega Nova-Sibenik D.O.O.
K.Zvonimira BB
22000 Sibenik
Telefon: 00 385/(0)22/310 450
Telefax: 00 385/(0)22/330 221

BiH

YU

I

Pharo Italia
Glass Idromassaggio s.r.l
Via Baite 12/E
31046 Oderzo (TV)
Telefono: +39-0422-7146
Telefax: +39-0422-816839

IND

Jaquar Mercantile
D-26, SMA Co-operative Industrial Estate
G.T. Karnal Road
Delhi-110033
Tel : +91-11-27464808-17
Fax:+91-11-27240388, 27466808

LT

Santoza
Pašilaičių 1-28
LT-06115 Vilnius
Tel.: +37(0) 5 2407666
Fax: +37(0) 5 2407666

NL

Pharo Nederland
Cleopatra B.V.
Handelsweg 45
NL - 1525 RG Westknollendam
Telefoon: 075 6478200
Telefax: 075 6478500

P

HGAxorPharo SA
R. Antoine de Saint-Exupéry
Alapraia
2765-043 Estoril
Telefhone: 21 466 71 10
Fax: 21 466 71 19

PL

Hansgrohe
Ul. Sowia 12
PL-62-080 Tarnowo Podgórne
Telefon: (061) 8168600
Telefax: (061) 8168609

PRC

上海市松江工业区俞塘路512号
天威工业城底层
邮编: 201600
电话: 0086-21-57741239
传真: 0086-21-57741233

RO

Senso Ambiente S.R.L.
Calea 13 Septembrie 83, bl. 77B
Sector 5 Bukarest
Romania
Tel.: 0040 / 21 410 36 72
Fax: 0040 / 21 410 36 51

RUS

Hansgrohe
Усачева 33/1
119048 Россия Москва
Tel.: 095 / 9333170
Fax: 095 / 9333171

S

Hansgrohe AB
Ridspögatan 10
S- 21377 Malmö
Telefon: +46/(0)40/51 91 50
Telefon: +46/(0)40/13 05 92

SGP

Hans Grohe Pte Ltd
60B Martin Road
#11-03/04 Trade Mart Singapore
SINGAPORE 239067
Tel.: 0065-7322002
Fax: 0065-7320030

SLO

Representative Office Hansgrohe
Riharjeva 2
1000 Ljubljana
Slovenia
Tel.:00386 1 429 23 32
Fax:00386 1 429 23 33

TR

Dizayn Ev Gerecleri
San. ve Tic. Ltd. Sti.
Ortaklar Cad. No. 1
Mecidiyeköy-Istanbul 80290
Tel.: 0090-212-266 50 80
Fax: 0090-212-275 75 12

UA

Hansgrohe
Ukrainian office
Vasilkovskaya St., 1, office 301
03040 Kiev
Ukraine
Tel./Fax: 0038 (044) 56 85 012

UK

Hansgrohe
Units D1 & D2 Sandown Park
Trading Estate Royal Mills
Esher Surrey KT10 8BL
Telephone: 0 13 72 46 56 55
Telefax: 0 13 72 47 06 70

USA

Hansgrohe
1490 Bluegrass Lakes Parkway
Alpharetta, GA 30004/USA
Tel.: 770-360-9880
Fax: 770-360-9887

Hansgrohe · Postfach 1145 · D-77761 Schiltach · Telefon +49 (0) 78 36/51-1282 · Telefax +49 (0) 7836/511440
E-Mail: info@hansgrohe.com · Internet: www.hansgrohe.com

hansgrohe

AXOR | PHARO