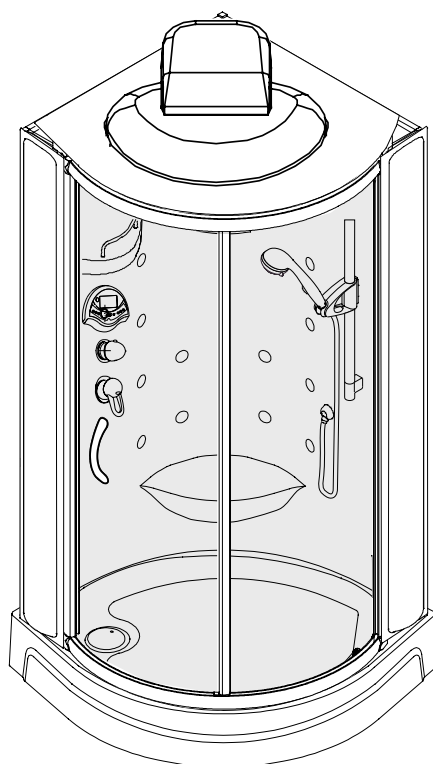


# Aquafun



**Aquafun 95 Shower** 21109000

**Aquafun 95 Steam** 21119000

**Aquafun 95 Comfort** 21113000

**Aquafun 95 Deluxe** 21129000

# PHÂRO®

hansgrohe

Uitvoering	232
Service onderdelen	234
Veiligheidsvoorschriften	236
Checklist	238
Benodigd gereedschap	240
Afstellen badpoten / Plaatsing douchebak	242
Wegnemen van de zijwand	244
Montage van de achterwand	246
Vorbereiding Montageframe	248
Vorbereiding Montageframe	250
Vorbereiding Montageframe	252
Inbouwen/afstellen schuifdeur	254
Montage van het dak	258
Aansluiting verlichting/speaker	260
Montage slangen / Dakdouche / montage drainslangen / montage dakdouche	262
Montage wateraansluiting	264
Bevestiging cabine / montage douchebakplint / dakafwerkingskap	266
Schuifdeur afstellen	268
Montage slang/handdouche	270
Thermostaat instellen/onderhouden	272
Douchefuncties / Bedieningspaneel (Steam)	274
Douchefuncties	276
Elektronisch bedieningspaneel (Deluxe)	278
Onderhoud/storingen	286
Adres	288

De montage handleiding bevat de belangrijkste montageschappen en installatie aanwijzingen voor de op de voorpagina aangegeven producten. Leest u de montage handleiding aandachtig door om montagefouten te voorkomen. De stoom/douchecabine is volgens de geldende richtlijnen geproduceerd. Onjuiste montage kan leiden tot niet correct functioneren van het product, schade en/of persoonlijk letsel.

#### Informatie

De stoom/douchecabine is volgens de laagspanningsrichtlijnen 73/23/EWG, 93/68/EWG en de CEI Norm 64-8 (IEC) 364 geproduceerd. De beveiligingsnorm is IPX4, de netspanning is 230V, de capaciteit is 2400 W voor de uitvoeringen Steam en Deluxe. De middelen Europese richtlijnen opgelegde eisen voor elektromagnetische verdragen (richtlijnen 89/336/EWG, 92/31/EWG, 93/68/EWG) en de afstemming met nieuwe verdragen zijn middelen de volgende Europese normen verzekerd: EN 55014, EN 55104, EN 61000-3-2 en EN 61000-3-3.

#### Aansluitmaten

(zie afbeelding B)

**Positie 1:** aanbevolen locatie voor de stroomvoorzorging vanuit de wand (kabel 3 x 1,5mm<sup>2</sup> / kabellengte 2600mm)

**Positie 2:** aanbevolen locatie voor de koudwater aansluiting DN 15 1/2" binnendraad voor de aansluiting van de thermostaat

**Positie 3:** aanbevolen locatie voor de warmwater aansluiting DN 15 1/2" binnendraad voor de aansluiting van de thermostaat

Positie 4: aanbevolen locatie voor de waterafvoer DN 50.

#### Tip:



De minimale hoogte van de ruimte dient 2300mm te zijn. Inbouw in een afgewerkte betegelde ruimte met minimale betegelde hoogte op 2200mm. Aardingskabel: doorsnede van minimaal 4mm<sup>2</sup> en een lengte van circa 2600mm.



**Basisuitvoering:**

1. Dak
2. Bovenste afdekking (dak)
3. Achterwand
4. Pasprofiel (voorzijde rechts)
5. Frame
6. Douchebak
7. Douchebakplint
8. Schuifdeur (links of rechts)
9. Pasprofiel
10. Zijafwerking

**Uitvoeringsvarianten:****A. Shower:**

Douchecabine, douchebak en douchebakplint uit ABS/PMMA, schuifdeur uit veiligheidsglas draaibaar (links- en rechts in één). Aansturing van de douchefuncties:

Thermostaat (1/2") handmatig, stop/omstelling handmatig. Doucheuitvoering (aantal):

- 8 x zijdouches (massagestraal)
- 4 x rugdouches (massagestraal)
- 4 x nekjets
- handdouche Mistral 3 (3 straalsoorten)
- Raindance dakdouche (5 straalsoorten)
- Unica D glijstang
- Combinatie van de douchefuncties

**B. Steam:**

Capaciteit van de stoomgenerator 2,4kW. Bediening van de stoomfuncties middels knopdruk:

- Stoom aan/uit
- Stoominlaat met aromazeef (overige functies als Shower uitvoering).

**C./ D. Comfort/ Deluxe:**

Capaciteit van de stoomgenerator 2,4kW. Bediening van de stoomfuncties via elektronisch bedieningselement:

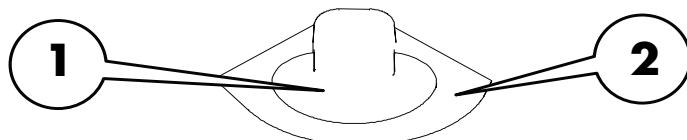
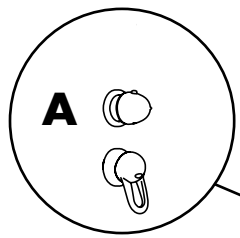
- Stoom aan/uit
- Instelbare stoomtijd
- Capaciteitsregulering
- Stoominlaat met aromazeef

**C./ D. Deluxe:**

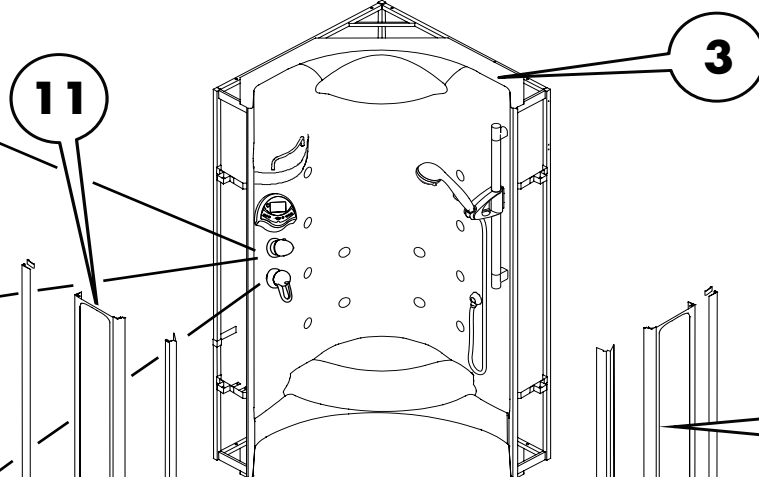
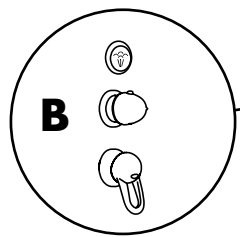
Rugjetsfunctie en Schotse douche, verlichting met kleurlicht (LED) en een geïntegreerde radio.

(overige functies als Shower uitvoering).

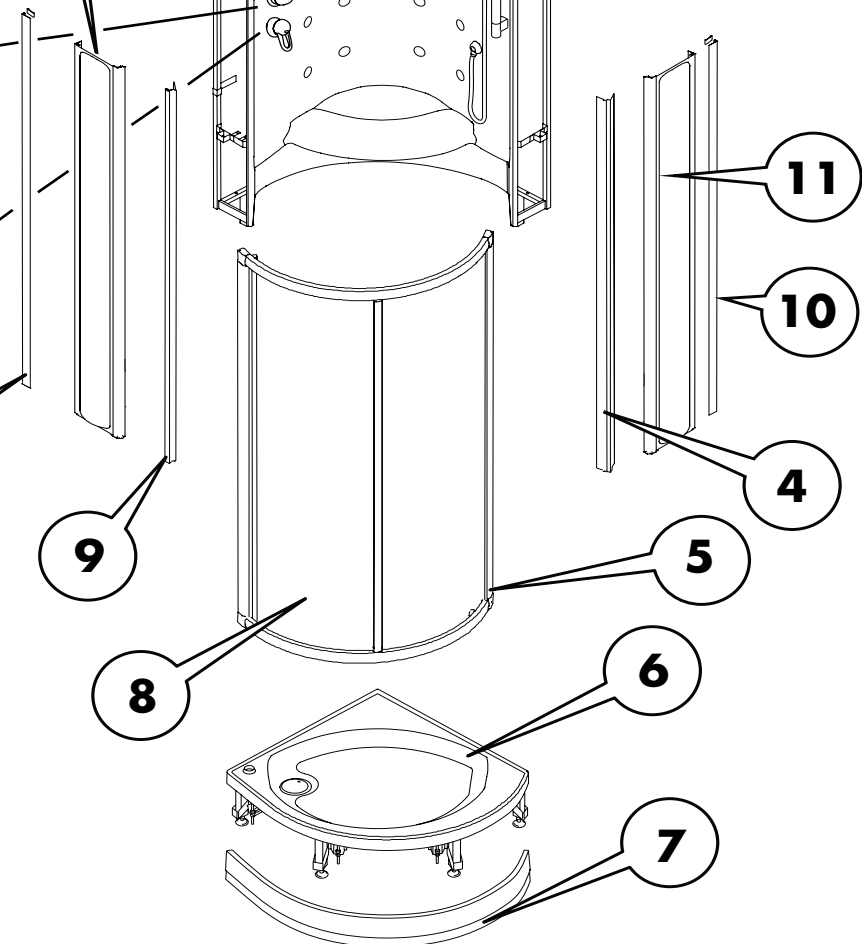
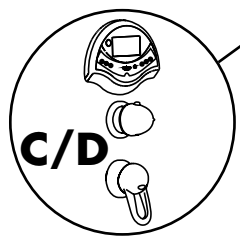
**Aquafun 95 M 40 Shower**  
21109000



**Aquafun 95 ST 40 Steam**  
21119000



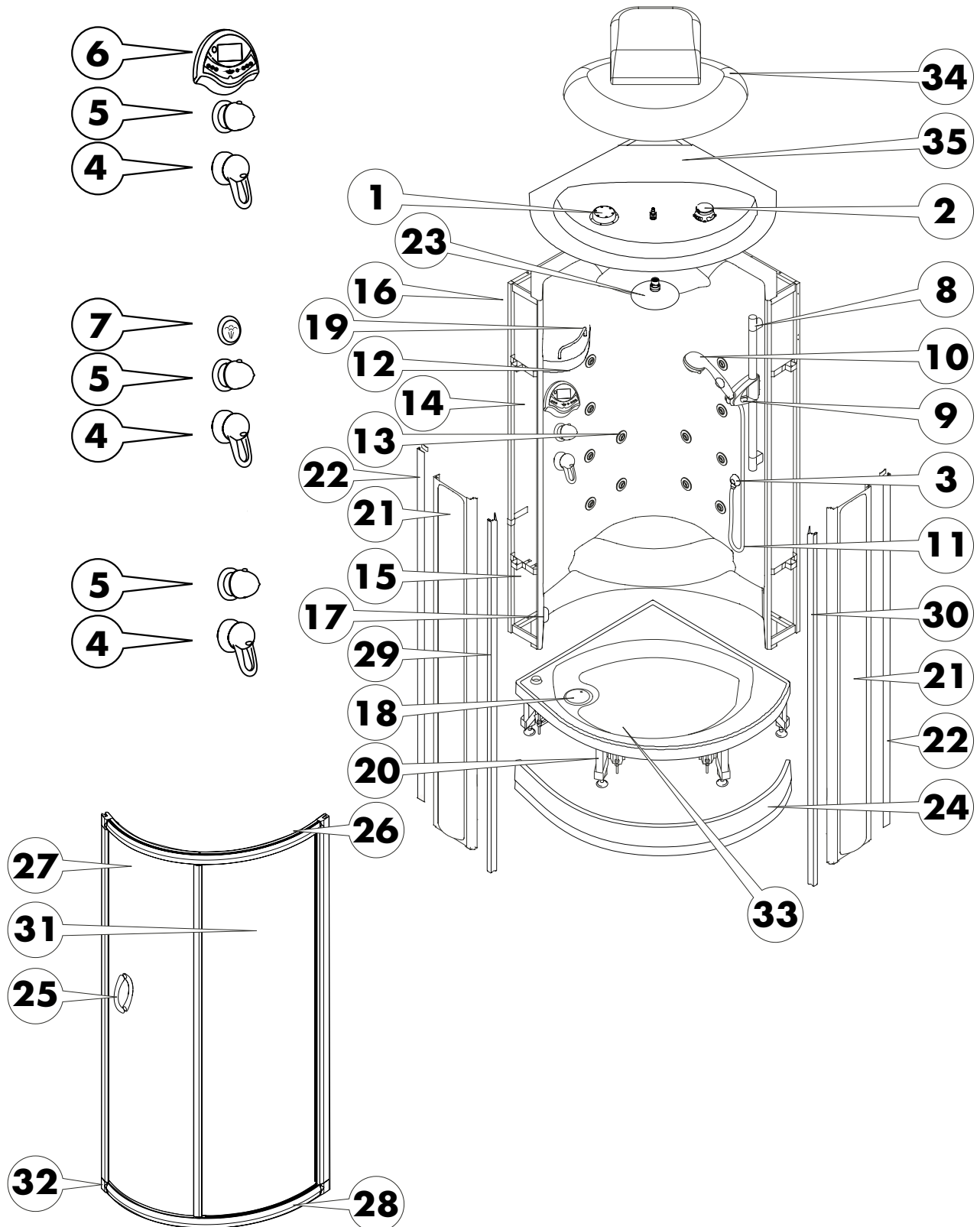
**Aquafun 95 Comfort**  
21113000  
**Aquafun 95 DL 40 Deluxe**  
21129000



## Service onderdelen

Pos.	Aanduiding	Nr.	VE
1	Kleurlicht	96949000	1
	Licht weiß	97974000	1
2	Speaker	96950000	1
	Afdekking voor speaker	96951000	1
3	Afdekkap	97454000	1
4	Bovendeel met omstelling	96645000	1
	Greep	25936000	1
	Rozet Ø 68 mm	96944000	1
	Moer	96945000	1
5	Temperatuur regeleenheid	94282000	1
	Thermostaatgreep	36391000	1
	Aanslaghuls	96946000	1
6	Bedieningsdisplay (Deluxe)	96952000	1
7	Bediening (Steam)	96953000	1
8	Glijstang	25957000	1
9	Schuifstuk U'D	96190000	1
10	Handdouche	28524000	1
11	Doucheslang	28246000	1
12	Nekjets	96954000	1
13	Zijdouches	25944000	1
14	Magneetventil 1 Weg / 12V	96955000	1
	Bajonettsluiting met 3/4"M	97374000	1
15	Stoomgenerator	96956000	1
	Watersensor	96957000	1
	Potentiometer voor watersensor	96958000	1
	Magneetventiel toevoer stoomgenerator	97352000	1
	Magneetventiel waterafvoer stoomgenerator	96959000	1
	Verwarmingsspiraal (230V/2,4kW)	96960000	1
	Oververhittingsbeveiliging Therm	97124000	1
16	Schakelkast (Deluxe)	96962000	1
	Schakelkast (Steam)	96961000	1
17	Stoomuitlaat	96963000	1
18	Staro 90 kleurset	60055000	1
	Staro 90 Basisset	96964000	1
19	Railing (240mm)	96965000	1
20	Douchebak poten	96967000	1
21	Zijpanelen	96977320	1
22	Opvulrails (links/rechts)	96981000	1
23	Hoofdouche	97366000	1
24	Staalschort	96984320	1
25	Deurgreep	96989000	1
26	Deurstop	96990000	1
27	Schuifdeur	97001000	1
	Glij-kogels	97003000	2
	Dichting (Deur beneden)	97004000	1
	Dichting (Deur boven)	96992000	1
28	Glasafscheiding / douchebak Compensatieprofiel	96991000	1
29	Compensatieprofiel	96994000	1
	dichting	97353000	2
30	Compensatieprofiel	96995000	1
	dichting	97353000	2
31	Deur vast	97006000	1
32	Hoekprofiel	97007000	1
33	Douchebak inclusief ventiel	97013320	1
34	Dakafdekking	97016320	1

Pos.	Aanduiding	Nr.	VE
35	Dak (Deluxe)	97113320	1
	Dak (Comfort)	97975320	1
	Dak (Shower/Steam)	97021320	1
-	Bevestigingsmateriaal	96970000	1
-	Set sierafdekkingen	97434000	1



**S.v.p. voor opbouw controleren:**

1. De draagkracht van de vloer moet een minimale belasting van 200kg/m<sup>2</sup> aankunnen.
2. De vloer moet voldoende vlak zijn, dat wil zeggen een waterpas en gelijke vloer.
3. De vloer moet op de plek waar de cabine komt betegeld worden.

**Gevaar!**



**Algemeen:**

Tijdens reinigings- en onderhoudswerkzaamheden moet de hoofdschakelaar op "OFF" staan. Onderhouds- en instelwerkzaamheden mogen alleen door een vakman uitgevoerd worden. Na de onderhoudswerkzaamheden moeten de serviceafdekkingen in volgorde weer gemonteerd worden. Bestaande zekerheidsinstellingen mogen niet veranderd of verwijderd worden.

**Tip:**



De stoom/douchecabine mag niet in de bouwwijze aangepast worden. Alleen originele onderdelen gebruiken.

**Stroomvoorzorging:**

De elektronische aansluiting mag uitsluitend door een elektrovakman, uw elektro-installateur, uitgevoerd worden. De complete stroomvoorzorging geschiedt via een 230V / 50Hz wisselstroom aansluiting en moet middels een 2-polige FI-schakelaar met 30mA afgezekerd worden

Bij de elektrische installatie dient u de geldende voorschriften in acht te nemen. De installatie controlewerkzaamheden dienen door een erkende elektrovakman te worden uitgevoerd. Werkzaamheden aan de stoom/douchecabine mogen alleen in spanningsvrije toestand uitgevoerd worden.

De in de montagehandleiding gebruikte symbolen worden in de navolgende tekst besproken.

**Gevaar door kortsluiting!**

**Gevaar!**



Geeft een onafwendbaar dreigend gevaar door kortsluiting weer. Als dit niet vermeden wordt, kunnen dood of zware verwondingen het gevolg zijn!

**Waarschuwing!**



Geeft een mogelijke gevaarlijke situatie aan. Als dit niet vermeden wordt, kunnen dood of zware verwondingen het gevolg zijn!

**Pas op!**



Geeft een mogelijke gevaarlijke situatie aan. Als dit niet vermeden wordt, kunnen dood of zware verwondingen het gevolg zijn!

**Let op, twee personen nodig!**

**Let op!**



Geeft een bepaalde manier van werken aan. Als dit niet nageleefd worden, kan dit product of iets in de omgeving beschadigd raken (de montage van de stoom/douchecabine moet door twee personen uitgevoerd worden).

**Tip!**



Geeft gebruikstips en andere handige gebruiken aan waarbij geen gevaarlijke of schadelijke situaties optreden

**Installateur nodig!**

**Installateur!**



Beschrijft de montagewerkzaamheden die alleen door een installateur uitgevoerd mogen worden.

**Elektro-installateur nodig!**

**Elektro-Installateur!**



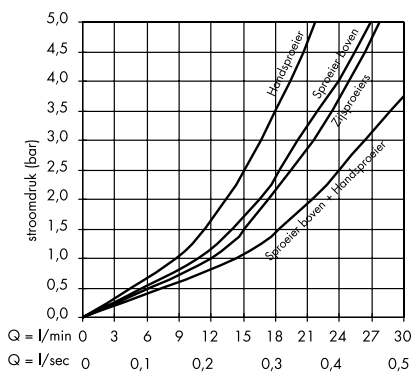
Beschrijft de montagewerkzaamheden die alleen door een elektro-installateur uitgevoerd mogen worden.

**Technische gegevens:**

Minimale doorstroom	: 2 bar
Leidingdruk	: max. 10 bar
Aanbevolen leidingdruk	: 2 – 5 bar
Testdruk	: 16 bar
Warmwatertemperatuur	: max. 70°C
Aanbevolen warmwatertemperatuur	: 60°C
Veiligheidsstop	: 38°C
Drukverschil warm/koud:	: < 1 bar

**Doorstromingstabel bij 3 bar:**

Handdouche	: 15,5 l/min
Hand- en dakkdouche	: 25,6 l/min
Hand- en rugjets	: 25,3 l/min
Zijdouches	: 20,3 l/min
Dakdouche	: 19,6 l/min
Dak- en zijdouches	: 28,0 l/min
Nekjets	: 15,8 l/min
Rugjets	: 24,2 l/min
Rug- en nekjets	: 25,3 l/min
Stoomunit	: 2,0l/30min



Functioneert vanaf 2 bar. Er mogen maximaal 2 functies samen ingeschakeld worden. Aansluiting van de water toe- en afvoer dienen volgens de geldende voorschriften DIN 1988/EN1717 en de plaatselijke voorschriften geïnstalleerd te worden.

**Tip!**



**Doorstroomtoestel:**

De stoom/douchecabine kan niet in combinatie met een hydraulisch, elektronisch en thermisch gestuurde geiser gebruikt worden..

**Drukverschillen:**

De drukverschillen tussen de koud en warm wateraansluitingen moeten gelijkgetrokken worden.

**Materiaal:**

Sanitairacryl met ABS als compound.

**A. douchebak/dak/plint/  
montagebenodigdheden**

douchebak  
douchebakplint  
dakafdekking  
bovenste dakafdekking (dak)  
doucheslang  
handdouche  
deurgreep  
schroevenset  
montageset (bevestigingshoek)  
deurafdichting  
hoekstuk G ½ met afsluiting

**B. achterwand**

achterwand  
pasprofiel (voorzijde rechts)  
pasprofiel (voorzijde links)  
wandpasprofiel  
zijafwerking

**C. deur, zijpaneel**

schuifdeur  
frame

**Belangrijk advies  
duidelijk volgen!**



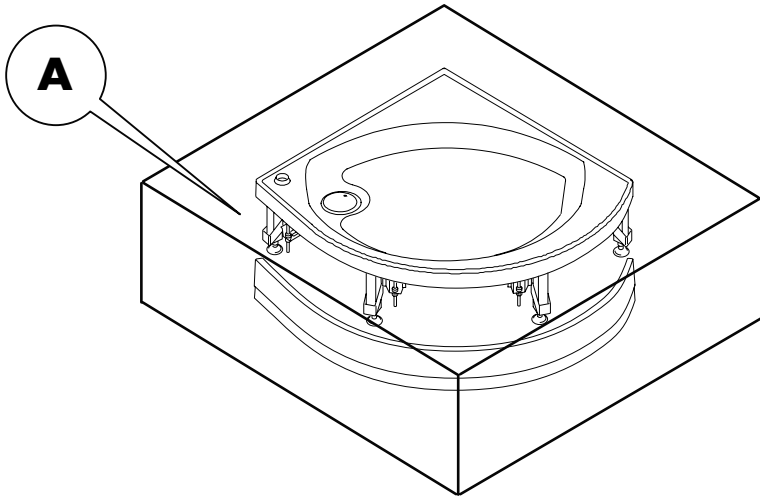
**Controleer de zending vóór montage op  
transportschade**

**Bij het opbouwen van de cabine zijn de  
volgende punten zeer belangrijk:**

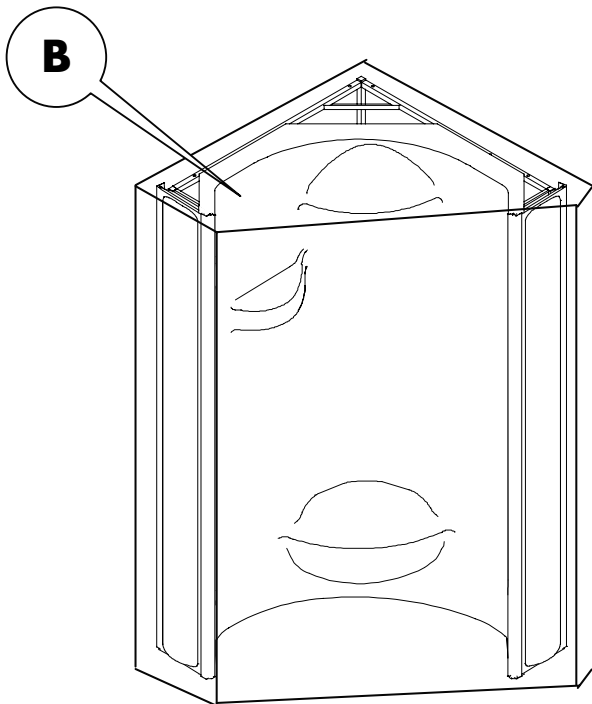
- 1. Alle componenten op functie testen**
- 2. de cabine op dichtheid testen**
- 3. Cabine afwerking**

**Bij onzorgvuldige montage (bijvoorbeeld  
door het niet volgen van de montage  
handleiding) worden kosten voor eventuele  
verbeteringen doorberekend.**

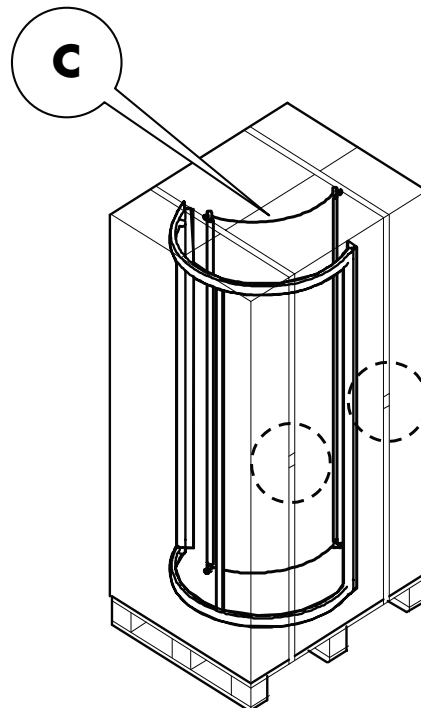
Douchebak/dak/douchebakplint/montagebenodigheden



Achterwand

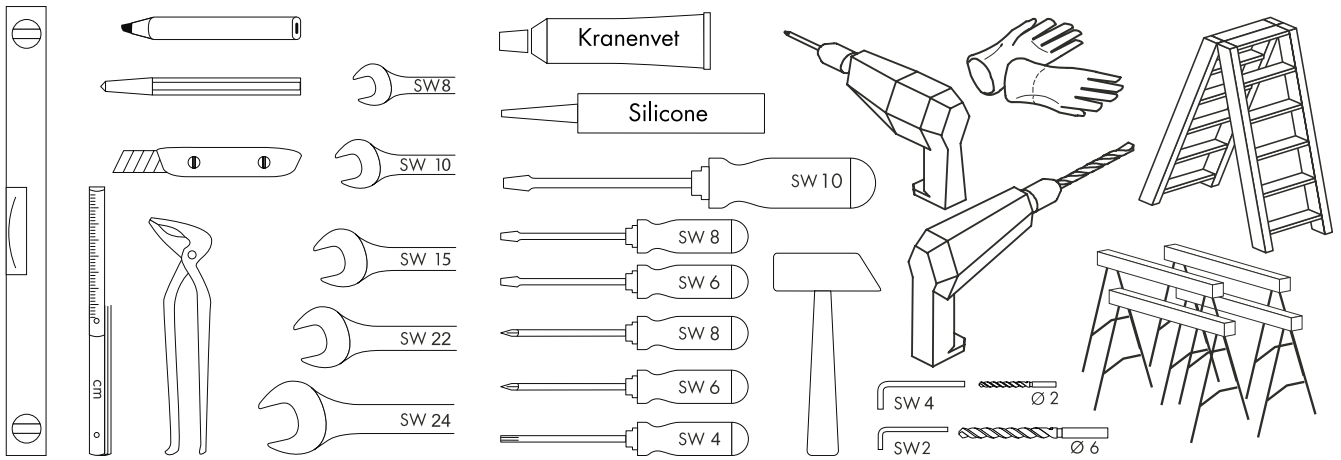


Deur/zijpanelen



**De volgende gereedschappen zijn voor de montage benodigd:**

- waterpas
- duimstok
- aftekenstift
- waterpomptang
- steeksleutel (SW 8, 10, 15, 22, 24)
- inbussleutel (SW 2,4)
- kruiskopschroevendraaier (6, 8mm)
- schroevendraaier (6, 8, 10)
- Hamer
- Kranenvet
- Silicone (zuurvrij)
- Mes
- Boor (2, 6mm)
- Accuschroefmachine
- Schragen
- Trap



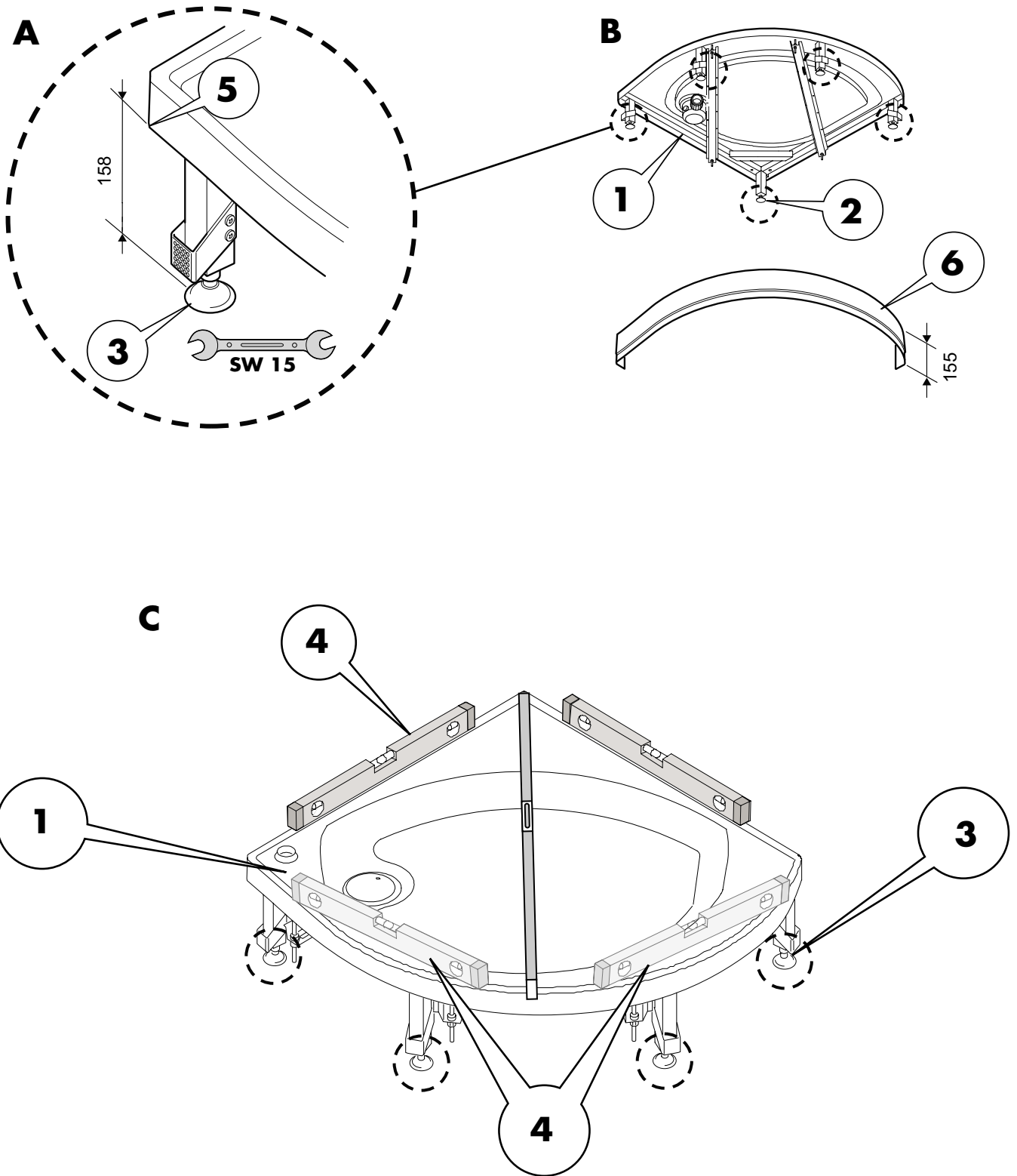
- Zijwand (2) en pasprofiel (1) van de achterwand verwijderen.
- Met een schroevendraaier (5) schroeven (3) losmaken en met de ringen (4) verwijderen (afbeelding B).
- Zij-afwerking en pasprofiel wegnemen

**Tip!**



Het pasprofiel (1) is voorzien van een klemlijst en kan zo naar de wand verschoven worden (afbeelding A).

Voor het gemakkelijker opbouwen van de cabine, schuift u met z'n tweeën de douchebak weer een stuk uit de hoek.

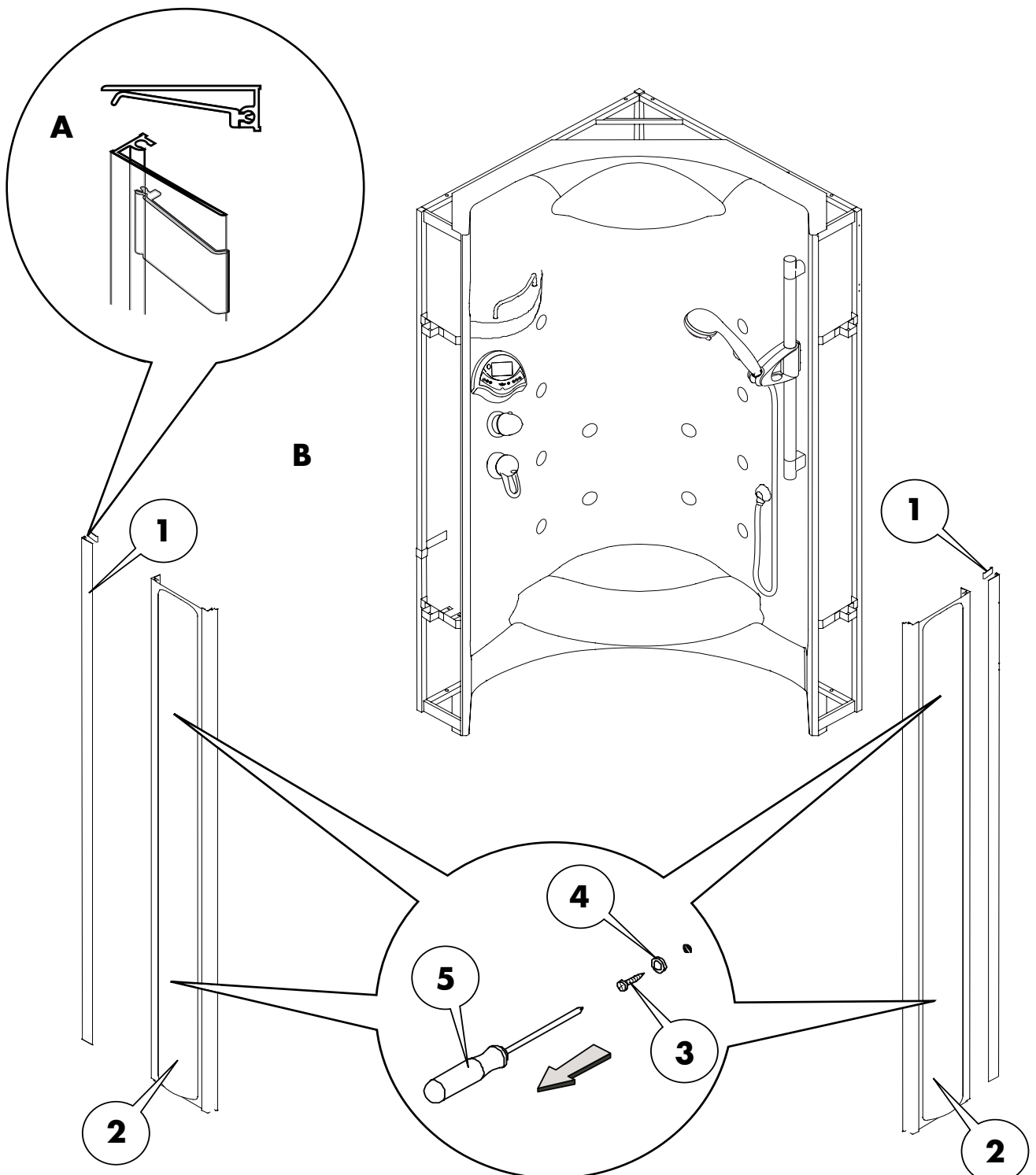


- Zijwand (2) en pasprofiel (1) van de achterwand verwijderen.
- Met een schroevendraaier (5) schroeven (3) losmaken en met de ringen (4) verwijderen (afbeelding B).
- Zij-afwerking en pasprofiel wegnemen

**Tip!**



Het pasprofiel (1) is voorzien van een klemlijst en kan zo naar de wand verschoven worden (afbeelding A).



- Breng de achterwand naar de opbouwlocatie.

**Tip:**



Maak de contactzijde van de achterwand en de douchebak schoon met een stofvrije doek (afbeelding A).

- Breng over de gehele lengte van de contactzijde van de achterwand een streep silicone (zuurvrij) aan (afbeelding A).

**Let op!**



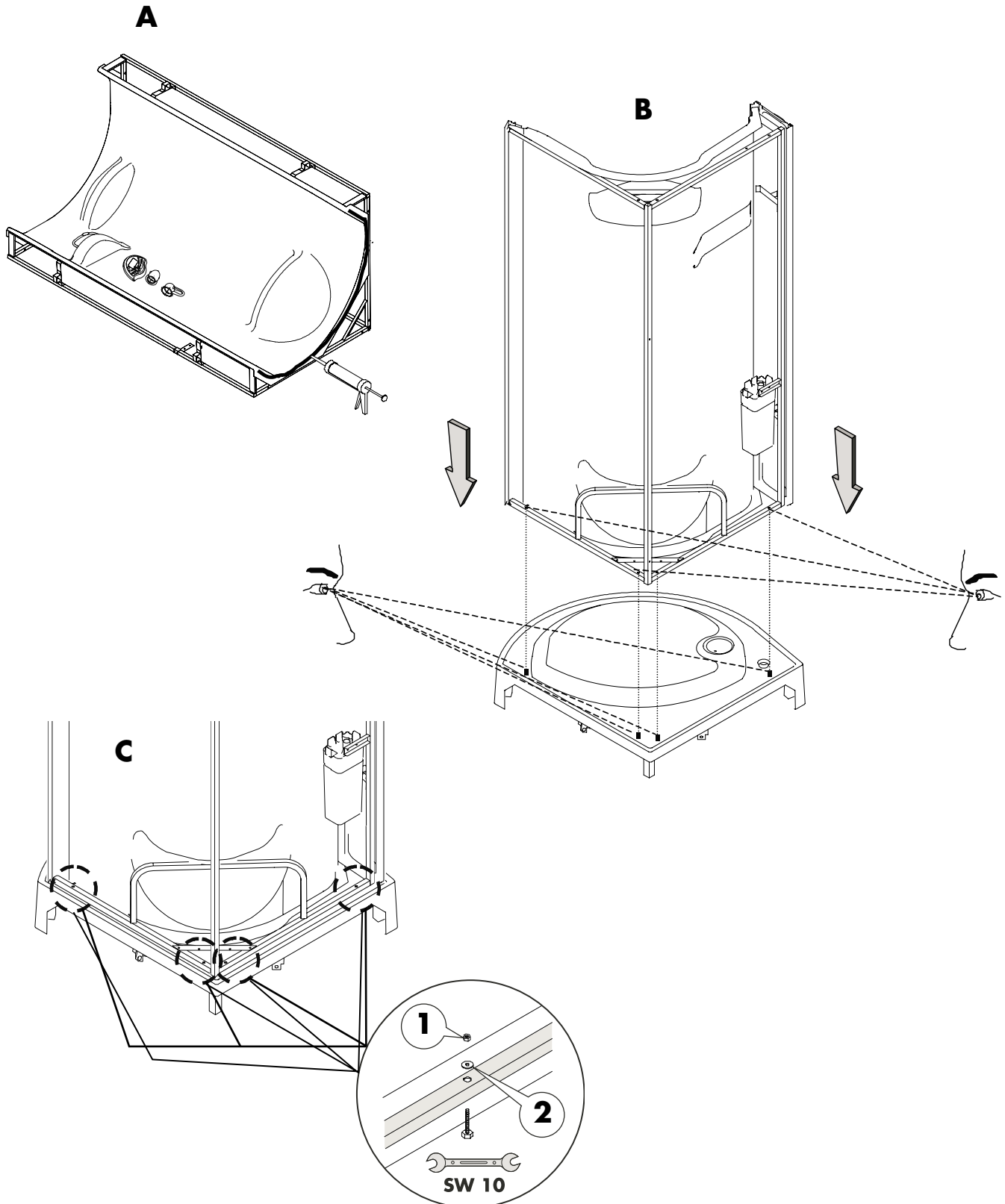
- De achterwand met twee personen heel voorzichtig op de douchebak zetten (afbeelding B), zodat de 4 bouten van de douchebak op dezelfde plaats zitten als de 4 gaten op het frame van de achterwand.

Leg de 4 ringen 6,4 x 18 (2) over de bouten en schroef met de 10 mm steeksleutel de 4 moeren M6 (1) aan de vier bouten van de douchebak vast (afbeelding C).

**Tip:**



Bevestigingsschroeven van de achterwand niet te strak vastdraaien om beschadigingen te voorkomen.



- Draai met een schroevendraaier of accu-schroefmachine de 8 bevestigingsschroeven los (afbeelding B).

- Verwijder het pasprofiel (afbeelding A).

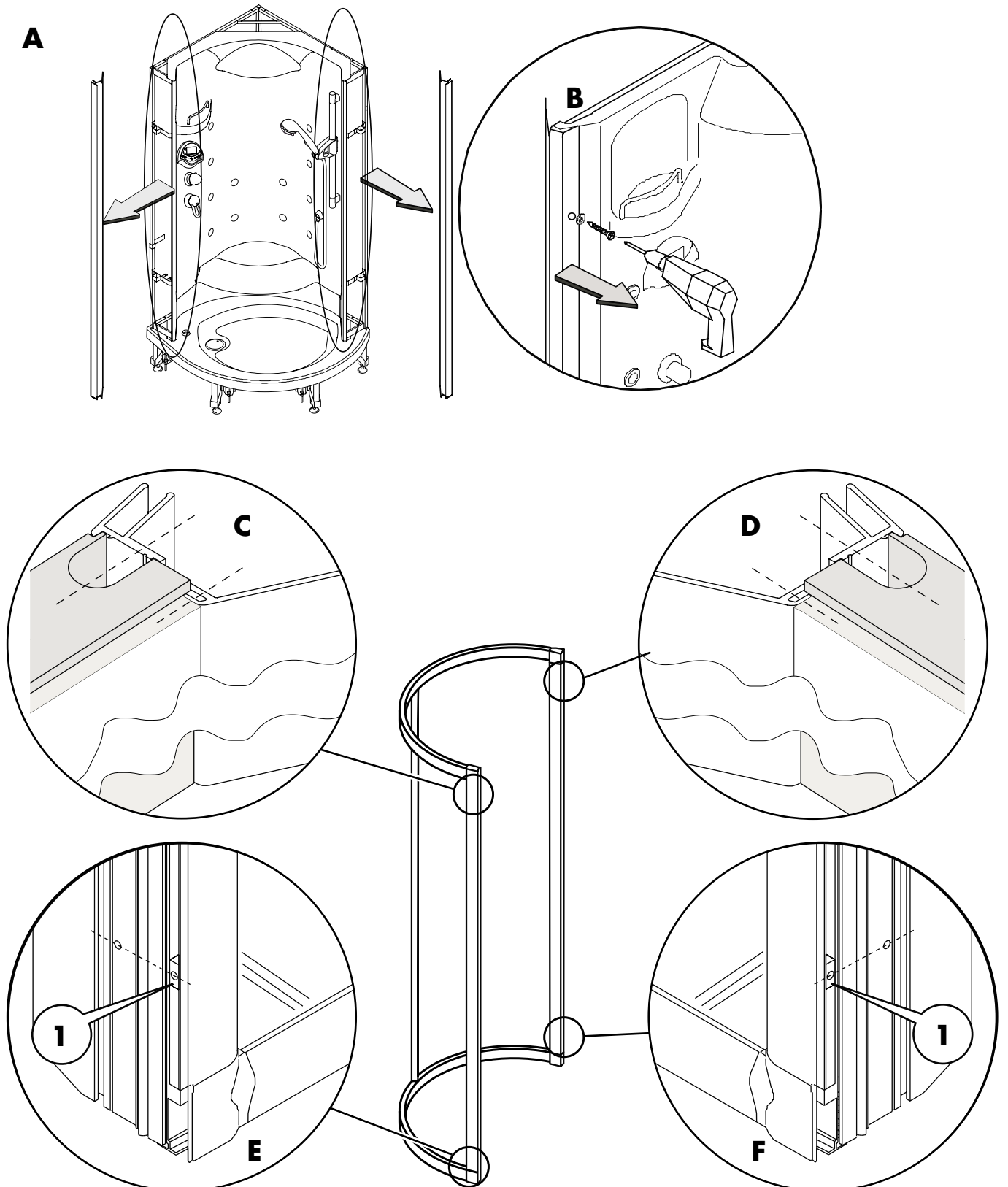
**Let op!**



Het uit de verpakking nemen van de glaselementen dient door twee personen te geschieden!

- De 8 moerblokjes (1) in de gleuf van het deurprofiel dienen op gelijke hoogte te zitten als het frame (afbeelding E + F).

De rand van het pasprofiel (afbeelding C + D) moet aan de bovenzijde vlak met het frame lopen.



### Afdichten:

- De afdichting in de pasprofielen aanbrengen en op lengte afkorten.
- Silicone streep (2) langs de afdichting aanbrengen.
- Zet de pasprofielen (1) links en rechts op het frame en schroef ze met de M4 x 12 schroeven (3) vast.

### Tip:



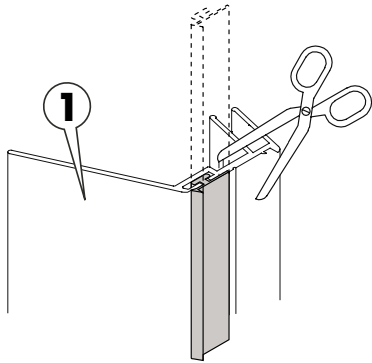
De schuifdeur kan aan de linker- of aan de rechterzijde ingebouwd worden.

Op afbeelding B is de schuifdeur links (4) gemonteerd!

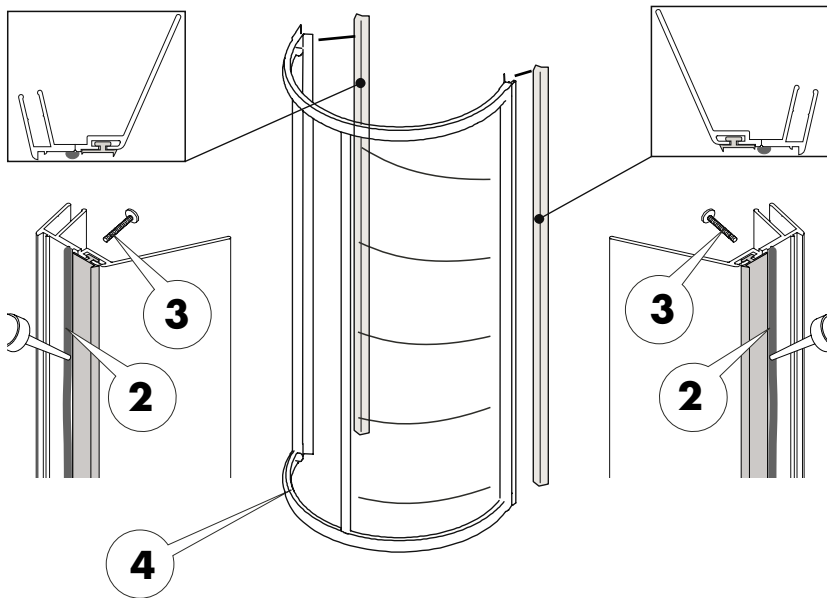
Op afbeelding C is de schuifdeur rechts (5) gemonteerd!

- Frame na montage van de pasprofielen voorzichtig op de schragen leggen om beschadiging te voorkomen (afbeelding D).
- Breng aan de linker en rechter onderzijde van het kozijn silicone aan, van de buitenkant tot aan de gleuf (afbeelding E (6)).
- Siliconestreep aanbrengen bij de overgang van de kunststof afdekking en de raamframes (afbeelding E (7)).

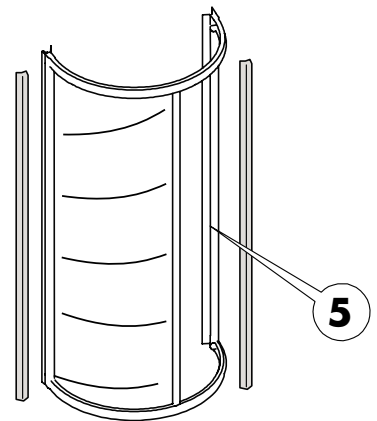
**A**



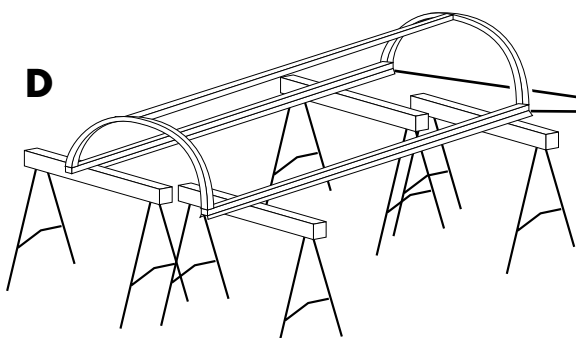
**B**



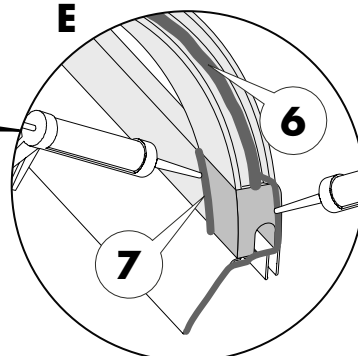
**C**



**D**



**E**



### Afbeelding A

- Op de rugwand langs de boorgaten en langs de rand bij de douchebak een reep silicone aanbrengen!

### Afbeelding B

**Let op!**



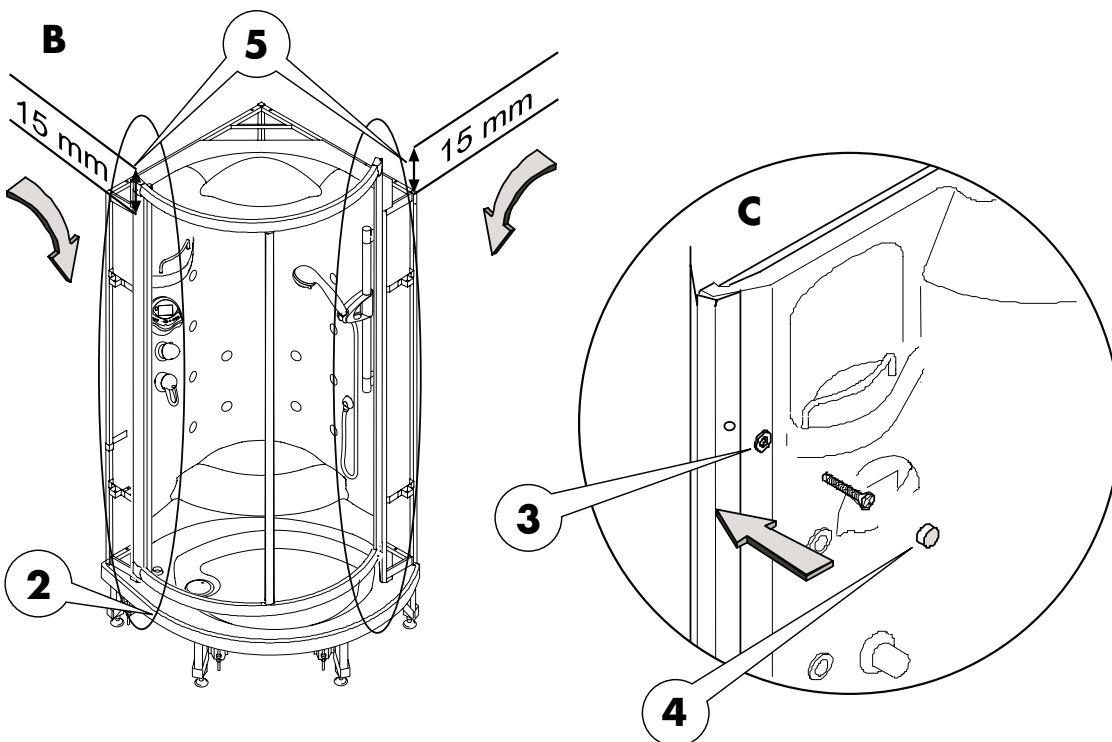
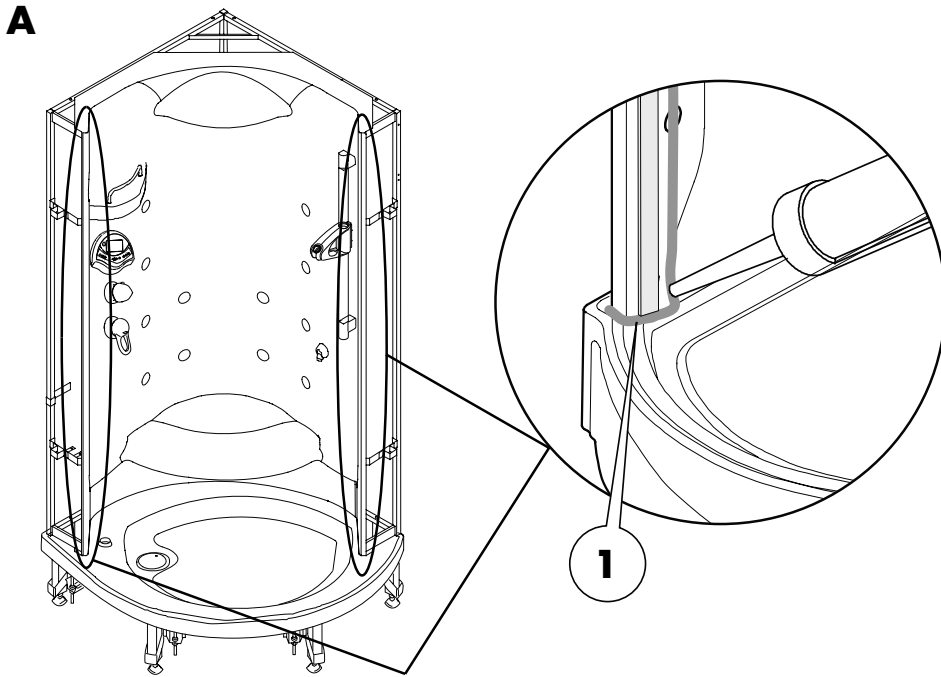
Kozijn bij de montage licht in elkaar drukken (2) en ongeveer 15 mm hoger dan de achterwand aandrukken en naar beneden laten zakken!

**Tip:**



Kozijn zonder uitsmeren van de silicone erop zetten! Voor het schroeven kunststofringen (3) en afdekdopje (4) gebruiken!

- Kozijn (2) en de achterwand aan de pasprofielen vastschroeven (afbeelding C) (8 schroeven 16x4,2 V2A)



### Bevestiging:

Monteer de bevestigingshoeken (2) aan het C-profiel (3) van de achterwand. Gebruik hiervoor ringen 6,5 x 18 en moeren M6 (1).

### Schuifdeur uitpakken:

• **Tip:**



De schuifdeuren (8) niet op de wieltjes laten rusten. De wieltjes kunnen hierdoor beschadigen!

### Schuifdeur inbouwen:

Wieltjes van de schuifdeur (8) in het bovenste profiel van het kozijn inhangen (afbeelding B).

### Schuifdeur grof stellen:

- Met de inbusleutel (5) SW2 de 4 draadeindes in de excentrische elementen laten vallen (4).
- Met de schroevendraaier de excentrische elementen (4) verdraaien zodat de onderste wieltjes in het profiel van het kozijn vallen. De beide bovenste excentrische elementen met de inbusleutel (5) vastzetten.

**Tip:**



Loopsleuven invetten (afbeelding B).

### Deurgreep monteren:

De deurgreep (7) monteren, leg hiervoor de 4 O-ringen op de schroef, de schroeven plaatsen en de grepen vastschroeven. 2x afsluitkapje plaatsen.

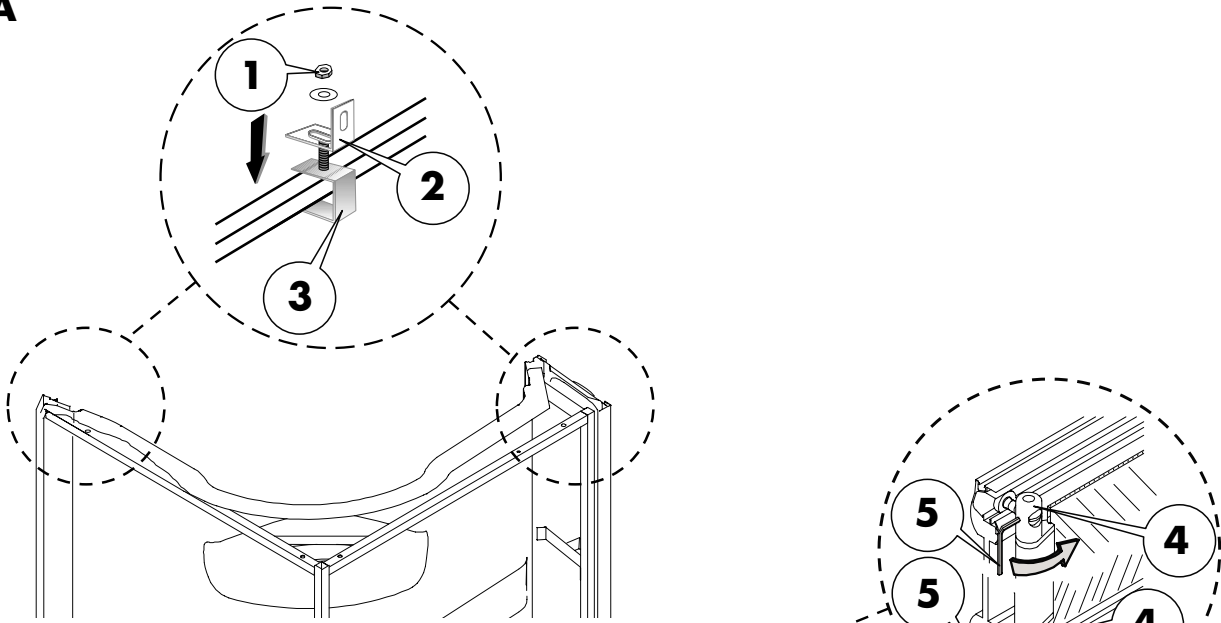
**Tip:**



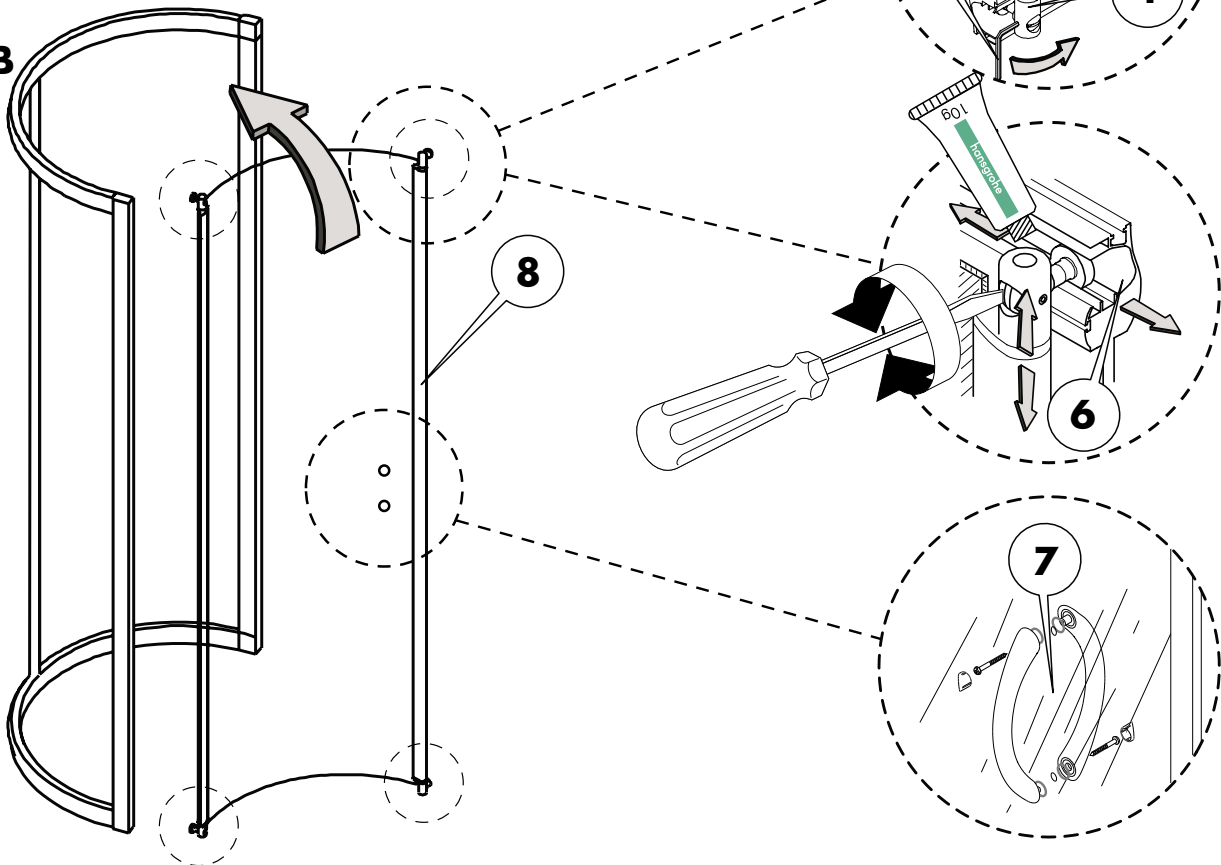
Deurgreep buitenzijde bevestigingsschroeven aan de onderzijde inzetten!

Deurgreep binnenzijde bevestigingsschroeven aan de bovenzijde inzetten!

**A**



**B**



### Elektricien!



De elektrische aansluitingen mogen uitsluitend door een erkende vakman uitgevoerd worden!

### Tip:



De aarding dient volgens VDE 0100 deel 410 en 540 uitgevoerd te worden.

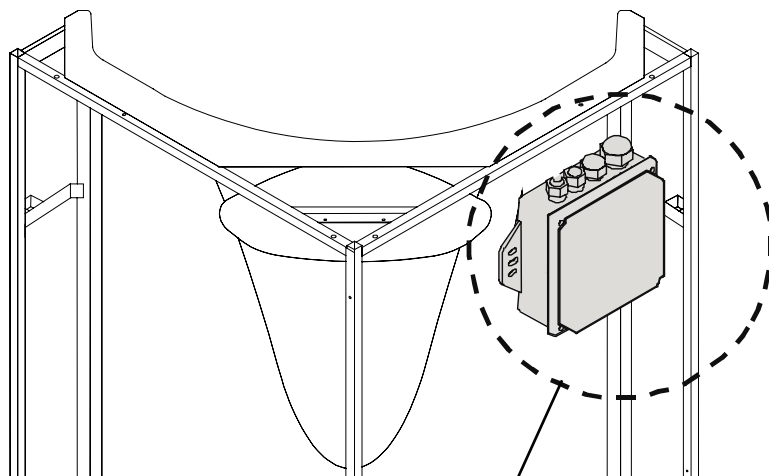
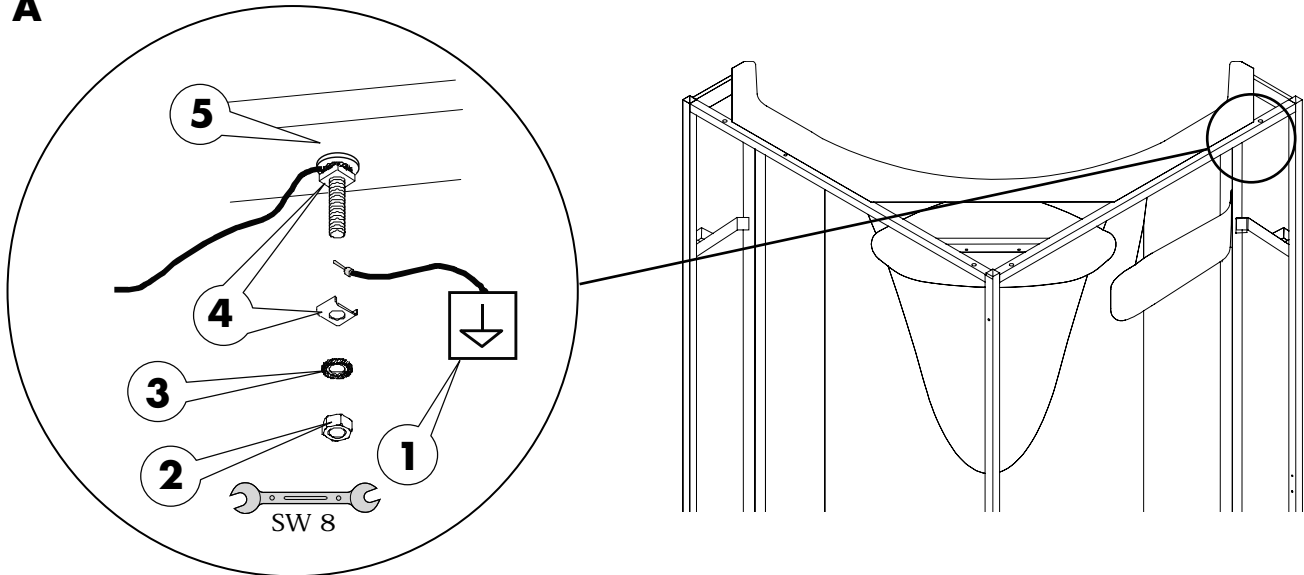
### Aarding (afbeelding A)

- Monteer de aarding (1) aan het frame van de achterwand (5). Schuif daarvoor het kabeleind onder de klemmenstrook (4). De veiligheidsring (3) en de zeskantmoer (2) opzetten en met een steeksleutel 8mm de zeskantmoer M5 (2) vastdraaien.

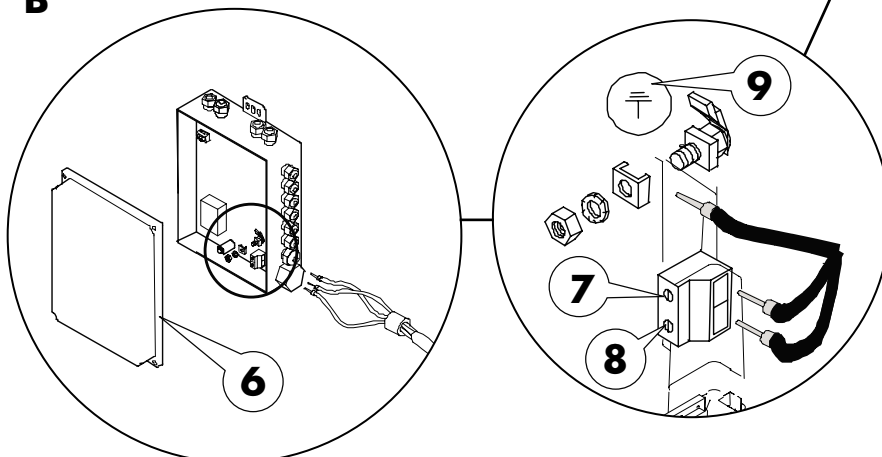
### Elektronicakast (afbeelding B)

- De deksel (6) van de kast afnemen en de fase (7), de nul (8) en de aardingsaansluiting (9) (zie tekening) aansluiten. De kast weer afsluiten en kabelhouder aan de kast vastschroeven.

**A**



**B**



- Breng silicone aan over de gehele rand aan de bovenzijde van het achterpaneel.
- Schuif het dak (1) in de gleuf (2) aan de bovenzijde van het kozijn (afbeelding A). Let erop dat er geen silicone gemorst wordt.

**Tip:**



Het dak moet langs de hele kant (aan de voorzijde) in de gleuf geschoven zijn (afbeelding A).

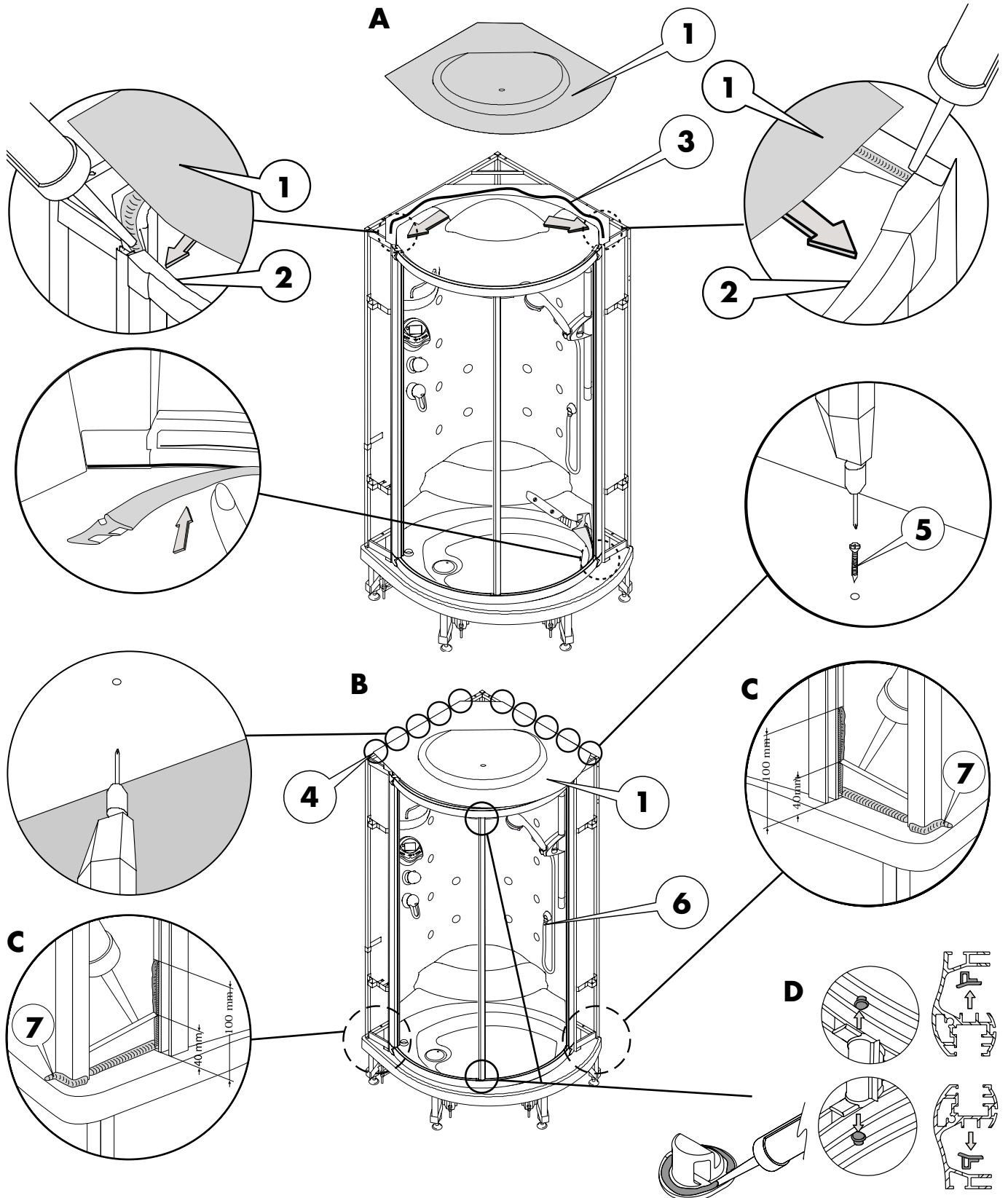
- De bovenste afdekking van het dak (1) door licht aan te drukken vastmaken en op de aangegeven 10 punten (4) met een 2mm boor van onderaf gaten door de achterwand (6) zie afbeelding B en de bovenste dakafdekking (1) boren. Van bovenaf met zelfborende schroeven (5) de bovenste afdekking (1) vastzetten aan de achterwand (6).
- Rubber strip aan de onderzijde van het kozijn monteren. Het teveel aan lengte met een mes afsnijden.
- De cabine dient aan de onderzijde rechts en links van het frame aan de binnen en buitenkant met silicone te worden afgedicht. Het dient tenminste tot op de hoogte van de douchebakrand met silicone te worden afgedicht (7).
- De ruimte achter de twee gleuven (waarin het dak geschoven wordt) dient tot op de hoogte van 100mm met silicone gevuld te worden.

**Tip:**



Tussen de eerste gleuf en de drager dient het gehele gebied met silicone tot circa 40mm hoogte afgedicht te worden (afbeelding C).

- Afdichtingen aan het frame monteren (Afbeelding D).



• Elektriciens!



**Aansluiting verlichting (1):**

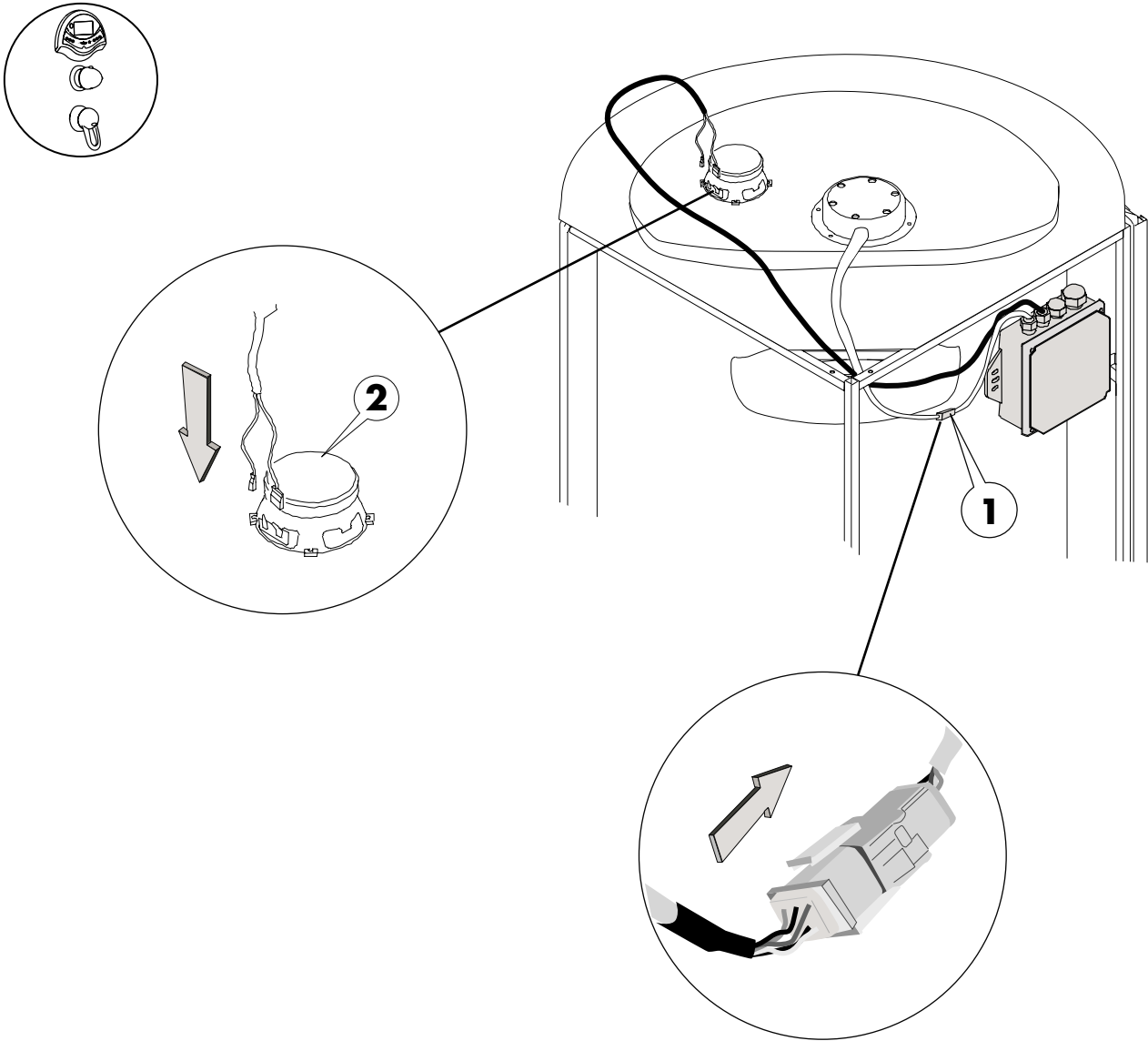
(alleen bij Deluxe variant)

De stekker van de verlichting aansluiten aan de stekkerdoos.

**Aansluiting speaker (6)**

(alleen bij Deluxe variant)

De stekker van de speaker met de speaker verbinden.

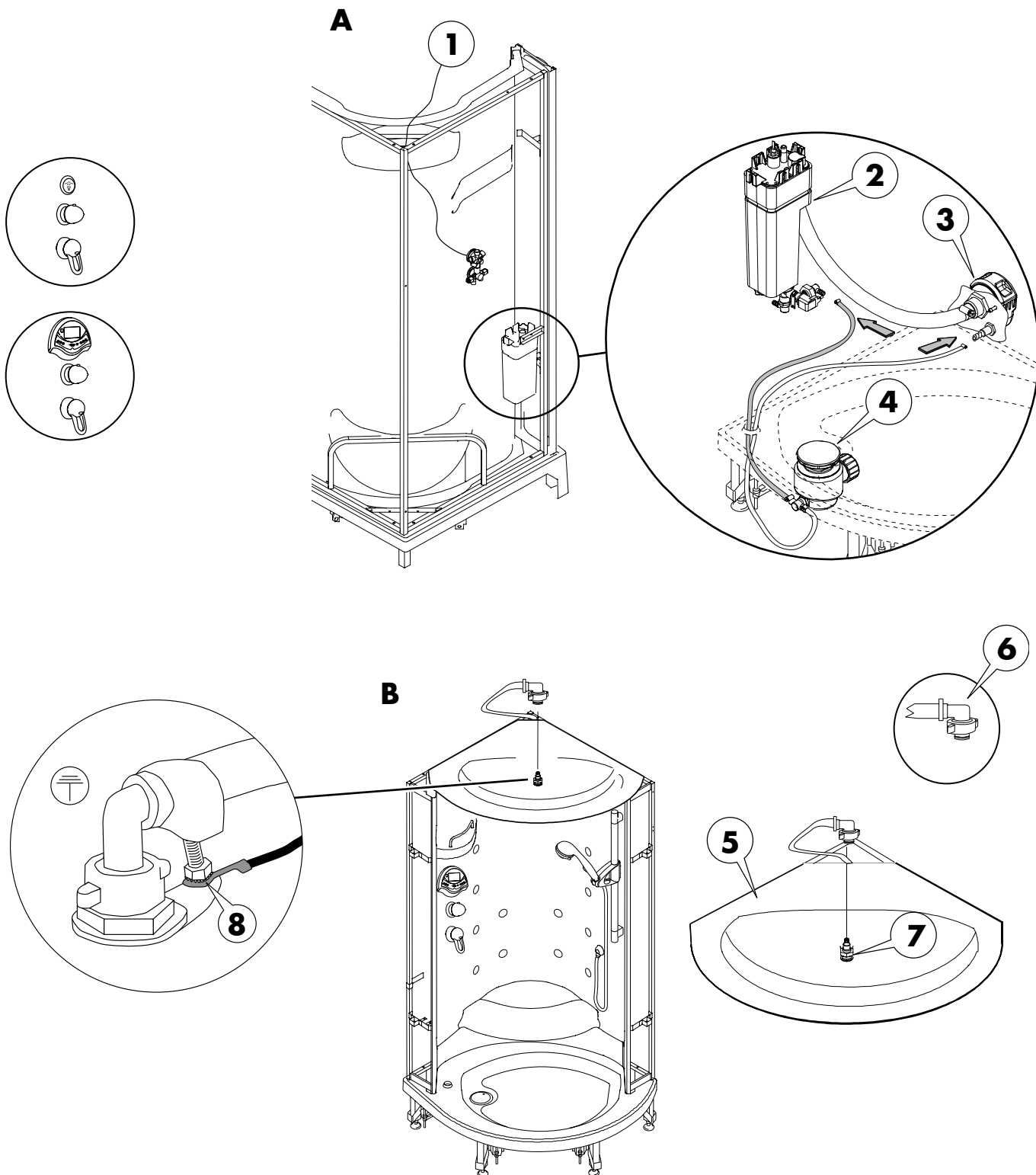


**A. aansluiting drainslangen**

- verbindingsslang tot 680mm afkorten, door de opening in de douchebak leiden, tussen de afvoer (4) en de stoomunit (2) aansluiten en met een ty-rap vastmaken.

**A + B Aansluiting dakdouche**

- Aarding (8) aan het schroefstuk (7) van de dakdouche vastschroeven
- Verbindingsslang van kraan (1) naar het dak (5) brengen (met slangklem vastmaken).
- Aansluitstuk (6) van de verbindingsslang aan het draadeind (7) van de dakdouche vastschroeven.

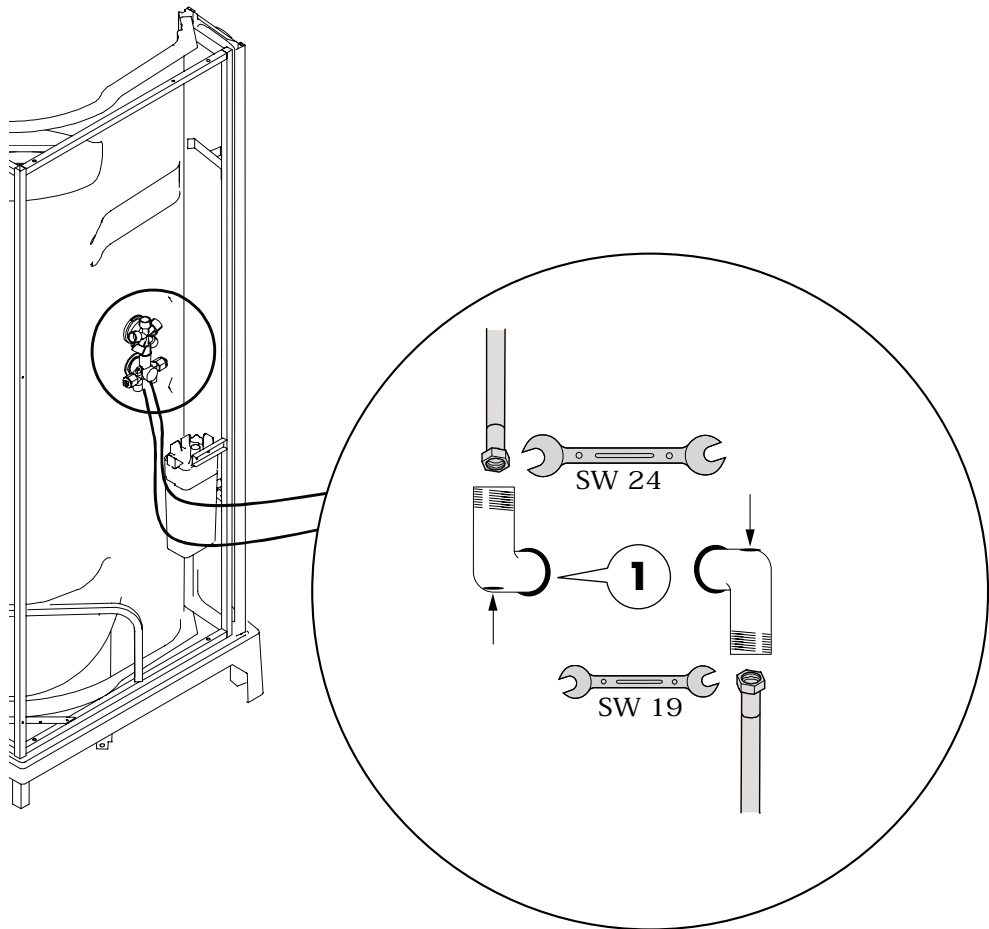


- Hoofdwatertoevoer sluiten
- Aansluithoek (1) afdichten en met de steeksleutel SW 19 indraaien.
- Hoofdwatertoevoer openen en de aansluitingen op dichtheid testen
- Waterslangen aan de aansluithoek (1) schroeven en met steeksleutel SW 24 vastdraaien

**Tip:**



Alleen afsluitbaar hoekstuk (1) gebruiken (meegeleverd).



**Tip:**



Voordat de stoom/douchecabine wordt ingebouwd dient een test op druk doorgevoerd worden!

**Druktest:**

- Controleer alle slang- en pijpverbindingen of ze goed zijn aangesloten.
- Open de toevoer van warm en koud water
- Check de slang- en pijpverbindingen visueel op dichtheden
- Zorg dat de ondichte aansluitingen of verbindingen afgedicht worden

**Bevestiging (afbeelding A):**

**Pas op!**



Let er op bij het boren in de muur dat u niet de stroom- of waterleiding raakt.

- Plaats de stoom/douchecabine op de daarvoor bestemde plek

**Tip:**



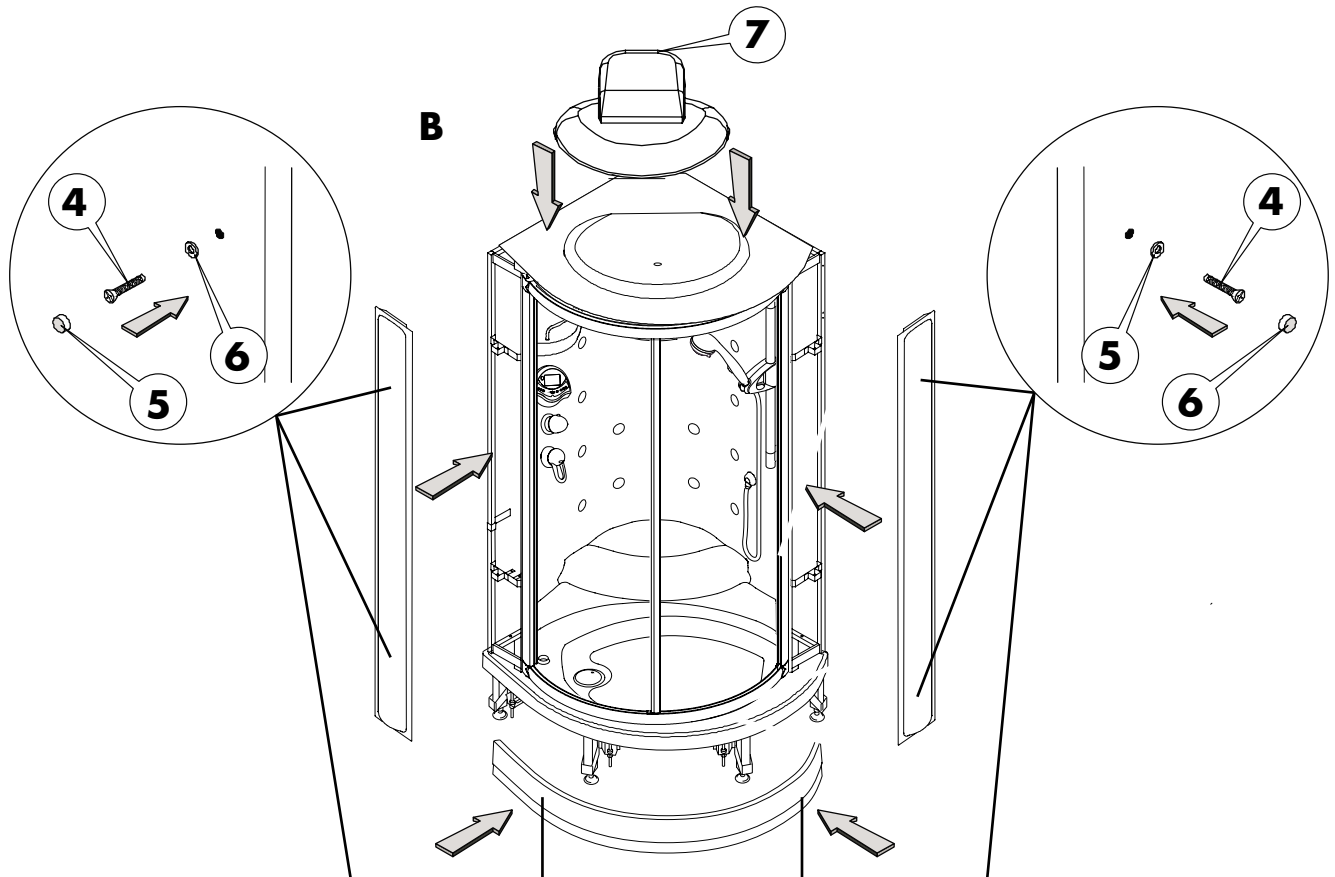
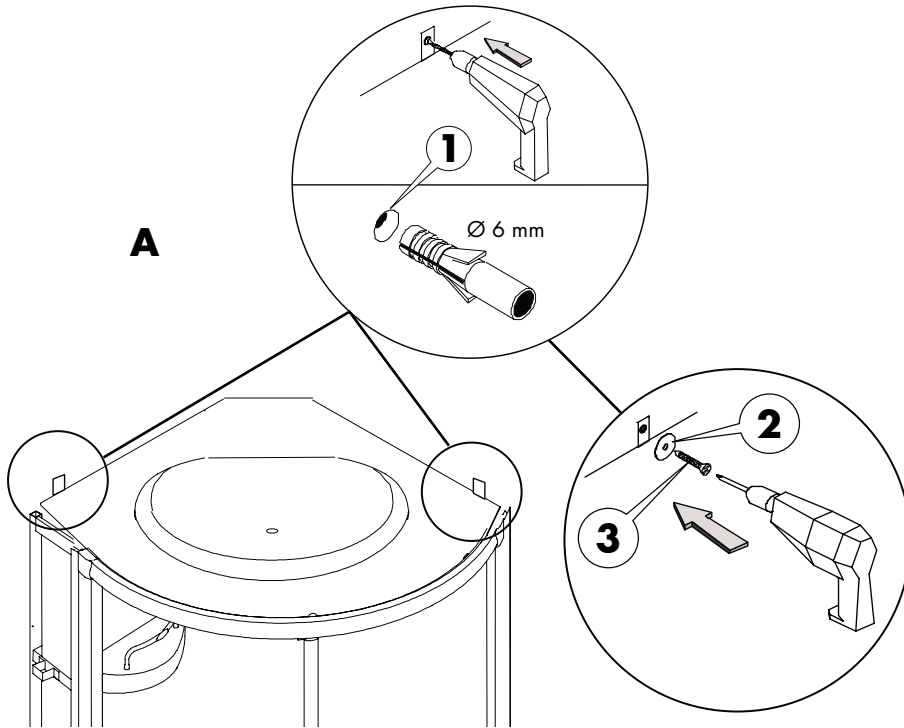
Gebruik bij het boren een afzuiging!

- Cabine op de inbouwpositie brengen en de afvoer aansluiten.

Boor gaten op de daarvoor bestemde plaats met  $\varnothing$  6mm (1) en steek pluggen van  $\varnothing$  6mm in de boorgaten.

**Bevestiging (afbeelding B)**

- Fixeer met de bevestigingsschroeven (3), 4 x 40mm de definitieve positie. Gebruik ook de tussenringen (2) 4,3 x 16 mm.
- Verwijder de folie van de zijpanelen en de douchebak plint.
- Zijpanelen en douchebak plint met zelfboerende schroeven (4) 4 x 24 mm en kunststof afdichtingsringen (6) bevestigen. Afdek-dopjes (5) plaatsen. Deksel op de bovenste afdekking plaatsen.



### Schuifdeur instellen:

- Maak met de inbusleutel SW 2 de 2 draadeindes in het bovenste excentrische element los.

- Deurophanging instellen door met een schroevendraaier de excentrische bouten (1) aan de boven- en onderzijde te draaien.

**Tip:**



Pas de instelling van de binnenzijde van de cabine aan met een gesloten deur.

- Met de inbusleutel SW2 (3) de 4 stiften in de excentrische elementen (2) vastdraaien.

**Tip:**



De schuifdeur moet aan de sluitzijde over de gehele lengte volledig aansluiten!

- De aansluiting van de schuifdeur kan door het verstellen van de excentrische bouten (2) met een inbusleutel SW 2 aangepast worden!

- Met de inbusleutel SW 2 de 4 draadeindes in de excentrische elementen weer vastdraaien.

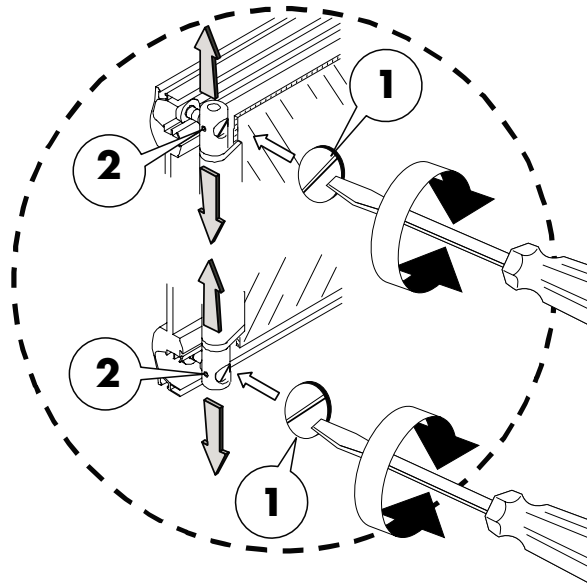
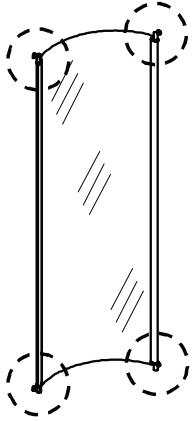
- Stomp voorwerp de strip (4) aan de binnenzijde van de douchecabine monteren (afbeelding C)

**Tip:**

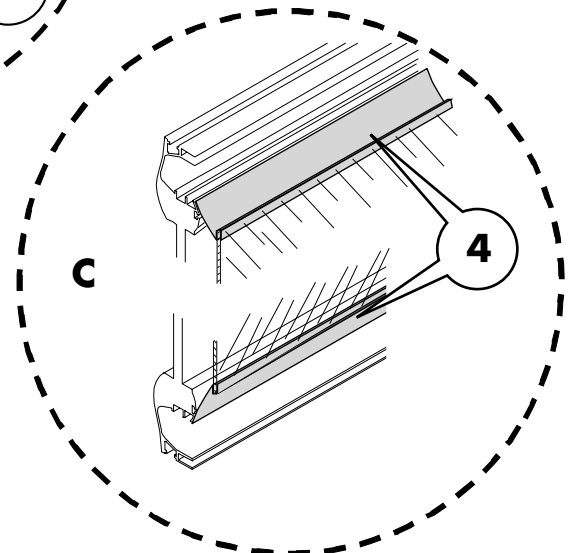
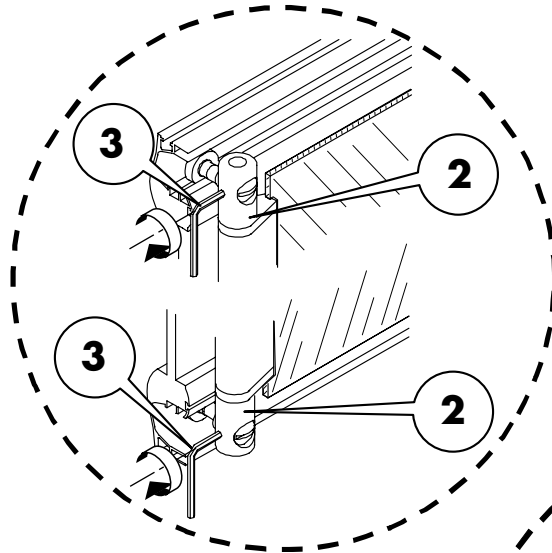
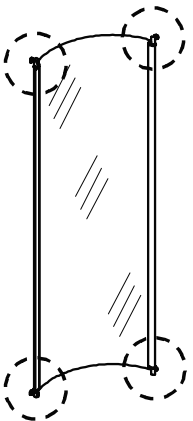


De rubberen afdichting moet geheel aangedrukt zijn.

**A**



**B**

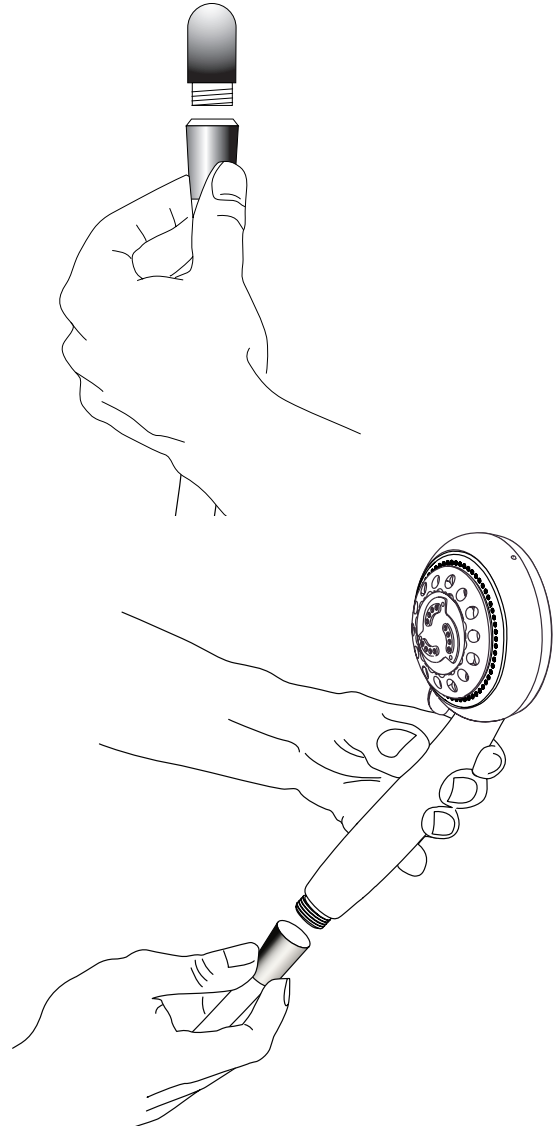
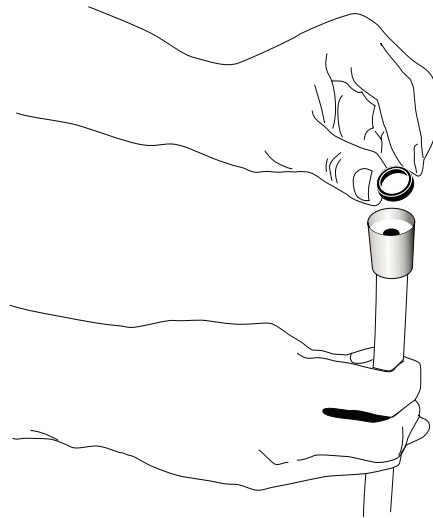
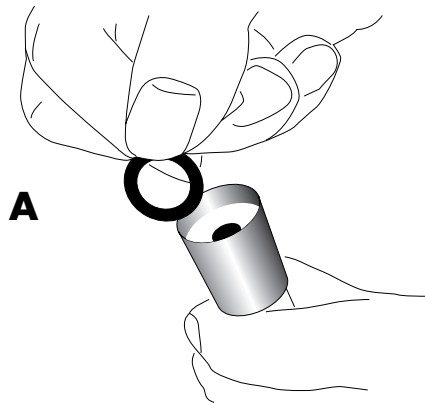
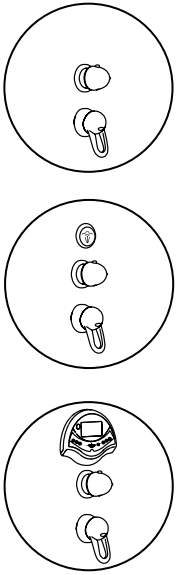


### **Afbeelding A:**

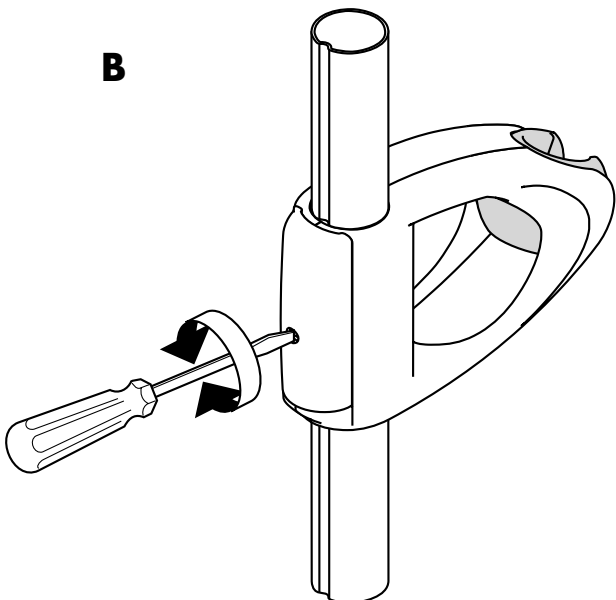
- 1.** Afdichtingsrubber in de doucheslang aan de wandaansluitzijde leggen.
- 2.** Doucheslang aan de wandaansluitbocht aansluiten.
- 3.** Afdichtingsrubber in de doucheslang aan de handdouchezijde leggen
- 4.** Doucheslang aan de handdouche aansluiten.

### **Afbeelding B:**

Het schuifelement (van de glijstang) kan door het draaien aan de instelschroef aan de achterzijde, zwaarder of lichter gezet worden.



**B**



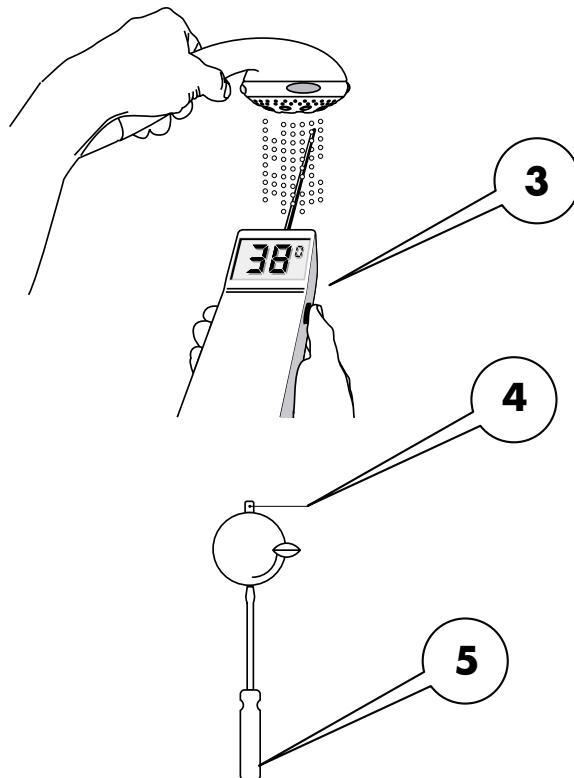
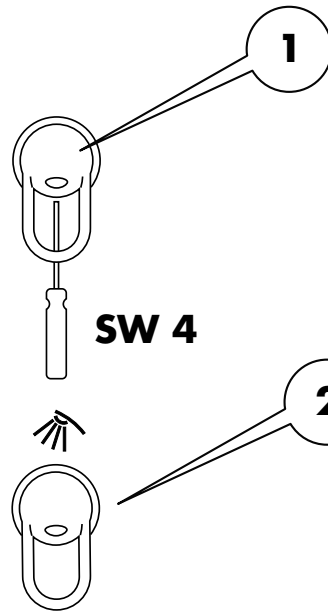
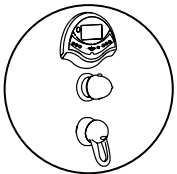
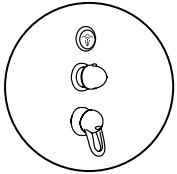
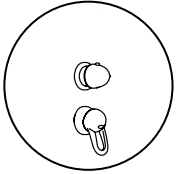
### Thermostaat instellen:

- Omstelknop erop drukken, schroef vastdraaien (1) (Inbus SW 4)
- Omstelknop in de positie "handdouche" (2) zetten en openen
- Thermostaat op 38°C (3) vastzetten
- Bevestigingsschroef (5) van de thermostaatknop losdraaien
- Thermostaatknop eraf halen
- Thermostaatknop recht instellen en er weer opdrukken (rode knopje (4) wijst naar boven).
- Thermostaatknop vastschroeven (5).

### Tip:



Bij vorstgevaar en volledig leeglopen van de waterleiding: regeleenheid uitbouwen, omstelknop openen en de installatie-eenheid doorblazen met perslucht zodat deze droogt (watervrij).



### Algemene gebruiksaanwijzing

#### Een nieuwe wereld: stoom- en doucheplezier van Pharo!

Deze cabine en de daarbij behorende techniek is speciaal voor privégebruik ontwikkeld. Gewoon heerlijk het gevoel dat men thuis, wanneer men zin heeft, lekker te kunnen stomen of douchen. Warmte en stoom omarmen het lichaam en reinigen de huid tot in de poriën. Uw luchtwegen zijn weer vrij, u voelt de rust en de weldadige werking op spieren, bloedsomloop en huid.

#### Voor het gebruik

Indien u bij gezondheidsproblemen twijfelt, raden wij u aan uw arts te raadplegen.

#### Veiligheid

##### SLIPGEVAAR

Het dikke acryloppervlak is bijzonder slipveilig. Toch kan de bodem door gebruik van zeep en shampoo in combinatie met water glad worden.

#### Let op!



Direkte aanraking van de stoominlaat veroorzaakt verbranding. Laat kinderen nooit zonder toezicht in de cabine!

#### Temperatuur

De cabinetemperatuur is thermostatisch geregeld en reeds op een aangename temperatuur (47° C) ingesteld. De stoomproductie schakelt na maximaal 30 minuten automatisch uit.

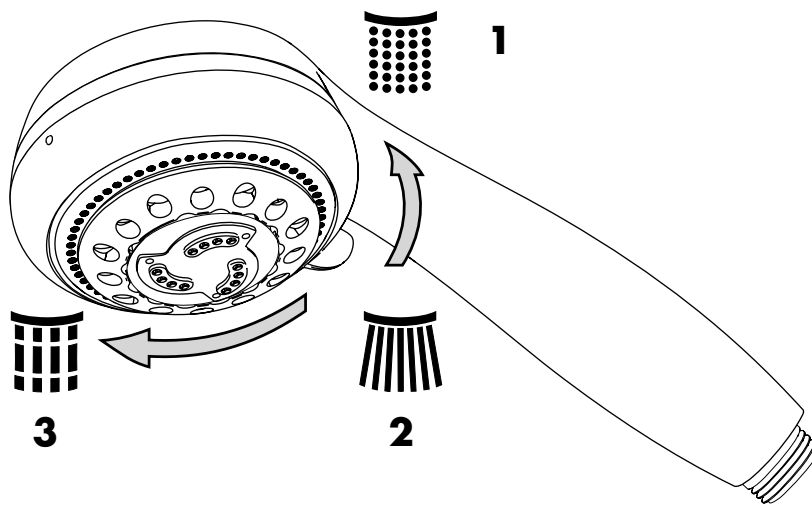
### Handdouche Mistral 3:

1. Softstraal
2. Normalstraal
3. Massagestraal

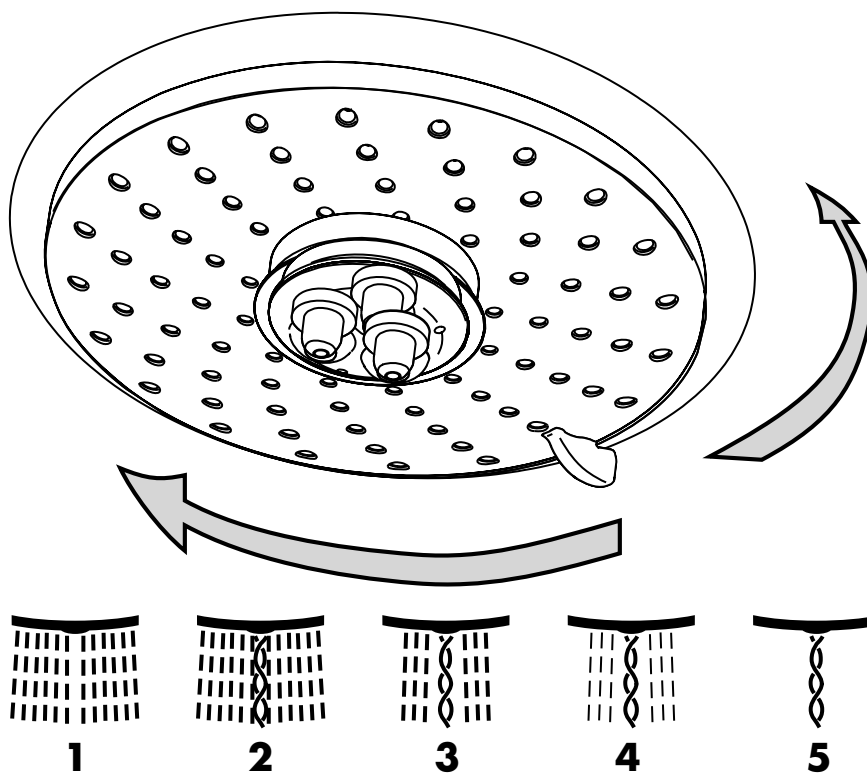
### Dakdouche Raindance:

1. Rainstraal
2. Mix 1
3. Balans
4. Mix 2
5. Whirlstraal

**A**



**B**



### Combinatie van de douches:

De Variotherm-omstelling maakt het mogelijk om de douchefuncties te activeren (inschakelen) en te combineren:

### Enkel-inschakeling:

Doorgetrokken lijn (zie tekening)

### Kombinatie-inschakeling:

Stippellijn (zie tekening)

### A. Handdouche

Enkel-inschakeling of in combinatie met rugjets of dakdouche

### B. Dakdouche

Enkel-inschakeling of in combinatie met handdouche of 8 zijdouches

### C. 8 zijdouches (jets)

Enkel-inschakeling of in combinatie met dakdouche

### D. 4 x rugdouches (jets)

Enkel-inschakeling of in combinatie met handdouche of nekjets

### E. 4 nekdouches (jets)

Enkel-inschakeling of in combinatie met 4 rugjets

### F. Variotherm

Enkel-inschakeling of combinatie van de verschillende douches



### Stoombad

Deze functie schakelt het stoombad in.

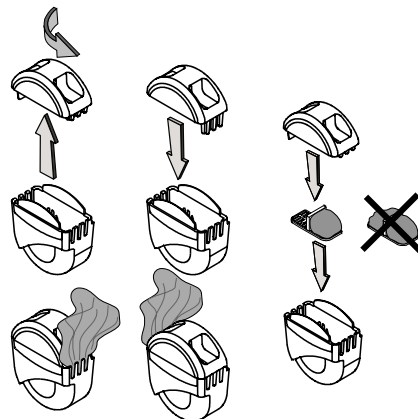
### Waarschuwing!



### Gevaar voor verbranding

**Voor het inschakelen van de stoomfunctie moet de deksel van de inlaat zo gedraaid zijn dat de stoom van de gebruiker af ingeblazen wordt!**

In de zeef van de aromadispenser kan een vaste geurstof gelegd worden zoals gedroogde bladeren en ook een met vloeibare geurstof gedrenkte wattenbol.



### Het stoombad inschakelen

1. Deur sluiten zodat er geen stoomkan ontsnappen.
2. Stoomknop (1) indrukken, het lampje (2) boven de knop wordt verlicht. Na ongeveer 3 minuten verschijnt er stoom vanuit de inlaat.

### Tip:



Maximale duur: ca. 50 minuten

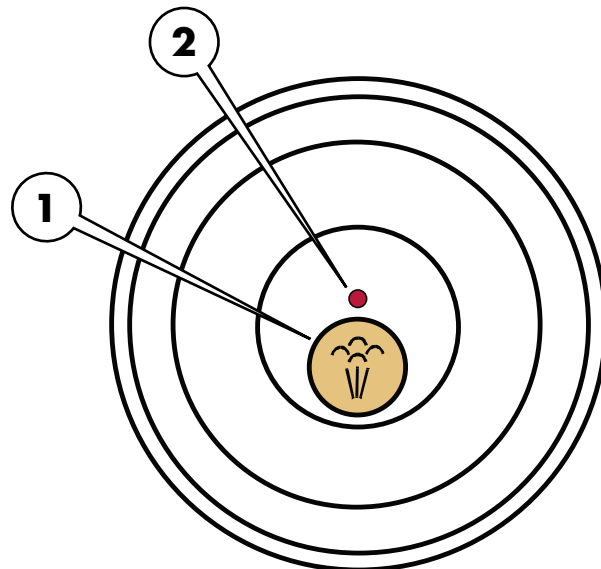
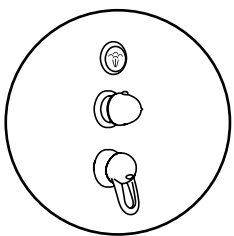
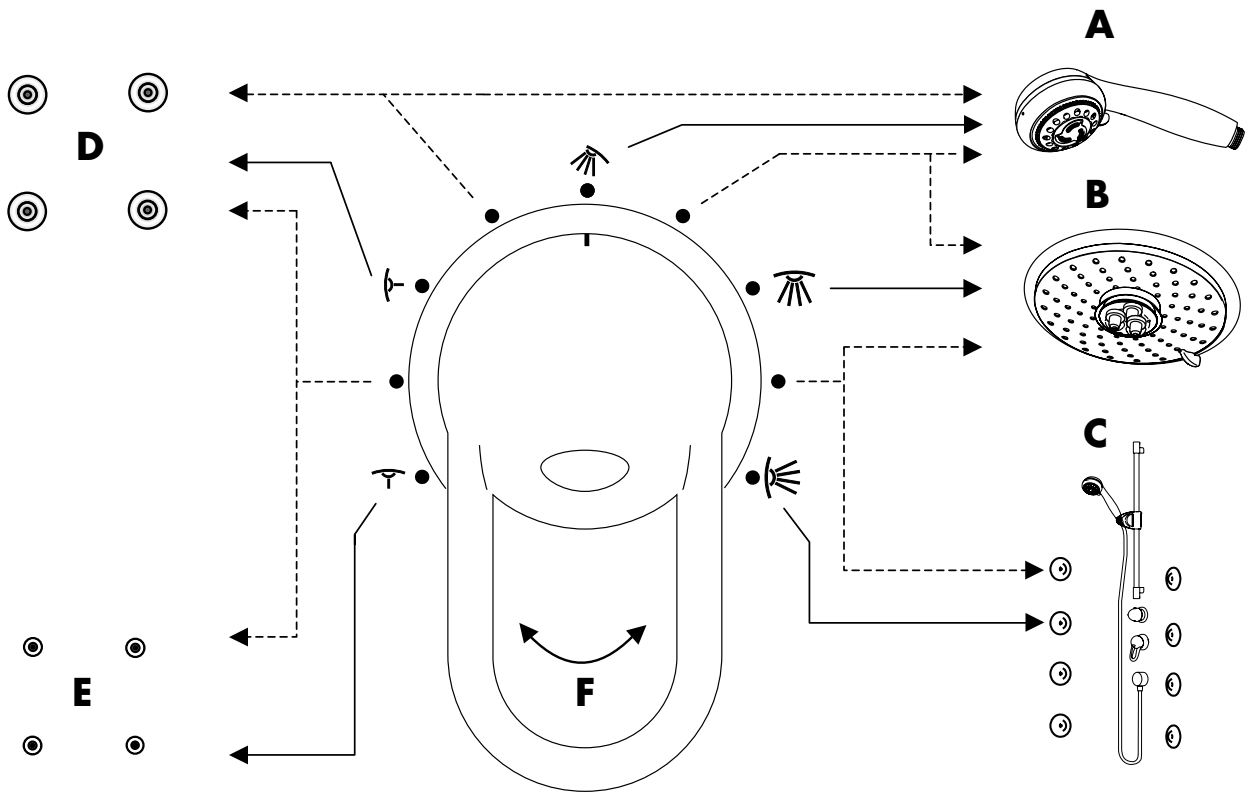
Na afloop van de tijd wordt de stoomtoevoer onderbroken en schakelt het systeem automatisch uit.

Om voortijdig te beëindigen kan de stoomknop (1) opnieuw worden ingedrukt.

### Tip:



Na het automatisch of handmatig uitschakelen van de stoomfunctie wordt de stoomgenerator door het automatisch legen en vullen afgekoeld. Dit wordt aangegeven door een knipperend lampje (2) boven de stoomknop.



### A. basisfuncties

1. display
2. – toets
3. + toets
4. aan/uit toets
5. cursor rechts
6. cursor links
7. programma toets
8. alarm toets

### B. alle beschreven symbolen zijn op het display zichtbaar

#### Cursor aanduiding

(knippert bij keuze en brandt in gebruikstoestand/actieve programma)

 **OFF** (Display uitgeschakeld)

 **ON** (Display ingeschakeld)

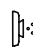
< pijl toets naar links

> pijl toets naar rechts


#### Funcities:

 **Toetsblokkering** (kinderbeveiliging)


 **Alarm-knop**

 **„Back-Rain“ (8 x zijdouches)**

(intervalschakeling mogelijk)

 **„Rugjets“ (6 x rugjets)**

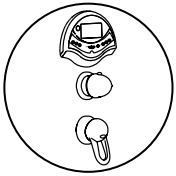
(intervalschakeling mogelijk)

 **„Nekjet“ (4x nekjets)**

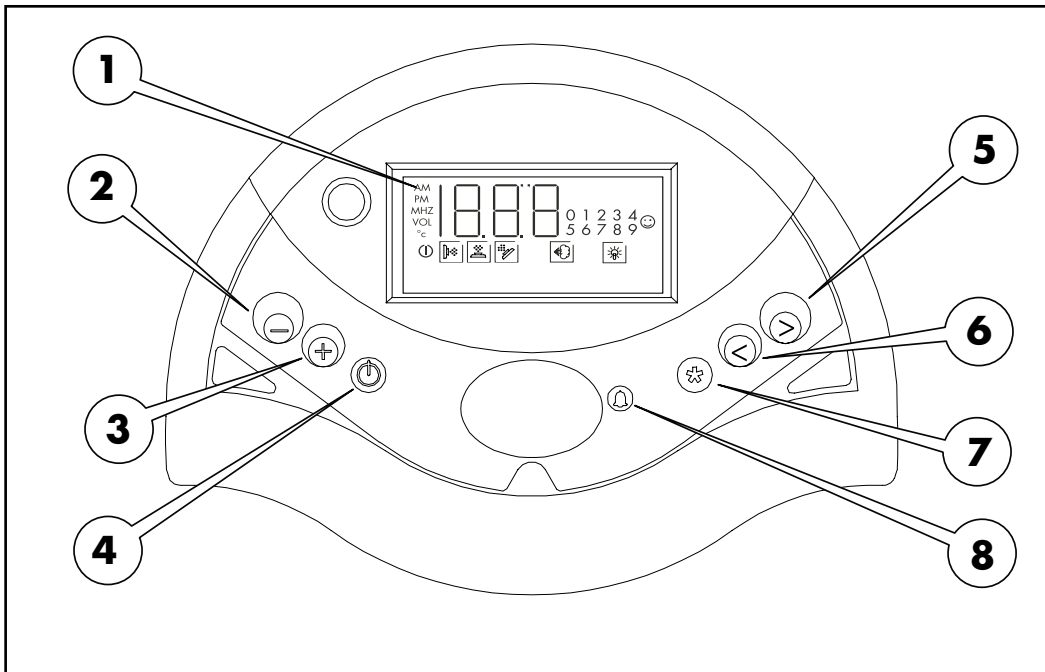
(intervalschakeling mogelijk)

 **Stoombad**

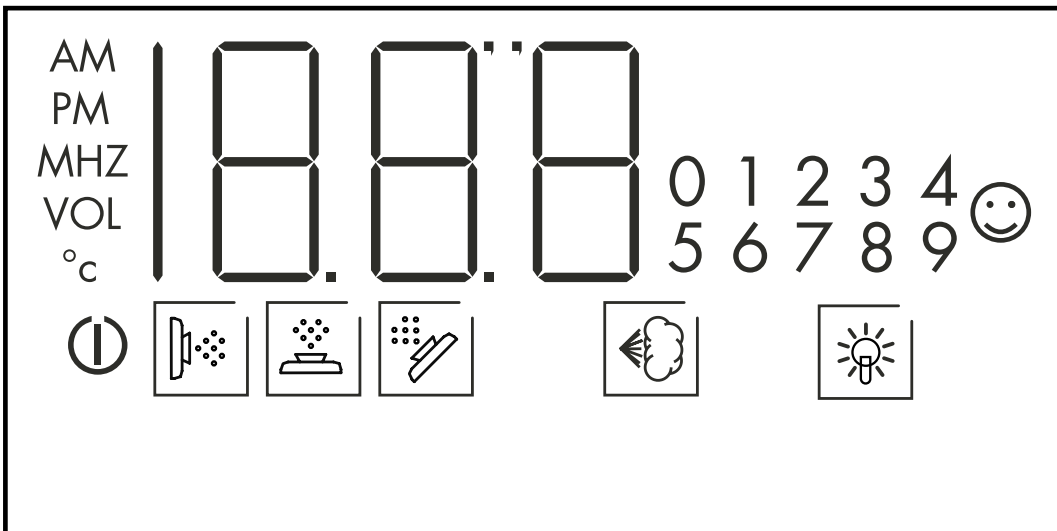
 **licht**



**A**



**B**



### A. basisfuncties

1. display
2. – toets
3. + toets
4. aan/uit toets
5. cursor rechts
6. cursor links
7. programma toets
8. alarm toets

### B. alle beschreven symbolen zijn op het display zichtbaar

#### **Cursor aanduiding**

(knippert bij keuze en brandt in gebruikstoestand/actieve programma)

 **OFF** (Display uitgeschakeld)

 **ON** (Display ingeschakeld)


< pijl toets naar links


> pijl toets naar rechts


#### **Functies:**


 **Toetsblokkering** (kinderbeveiliging)

 **Alarm-knop**

 **„Back-Rain“ (8 x zijdouches)**  
(interschakeling mogelijk)

 **„Rugjets“ (4x rugjets)**  
(interschakeling mogelijk)

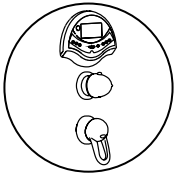
 **„Nekjet“ (4x nekjets)**  
(interschakeling mogelijk)

 **„Schotse douche“**  
(bijmenging van koud water)

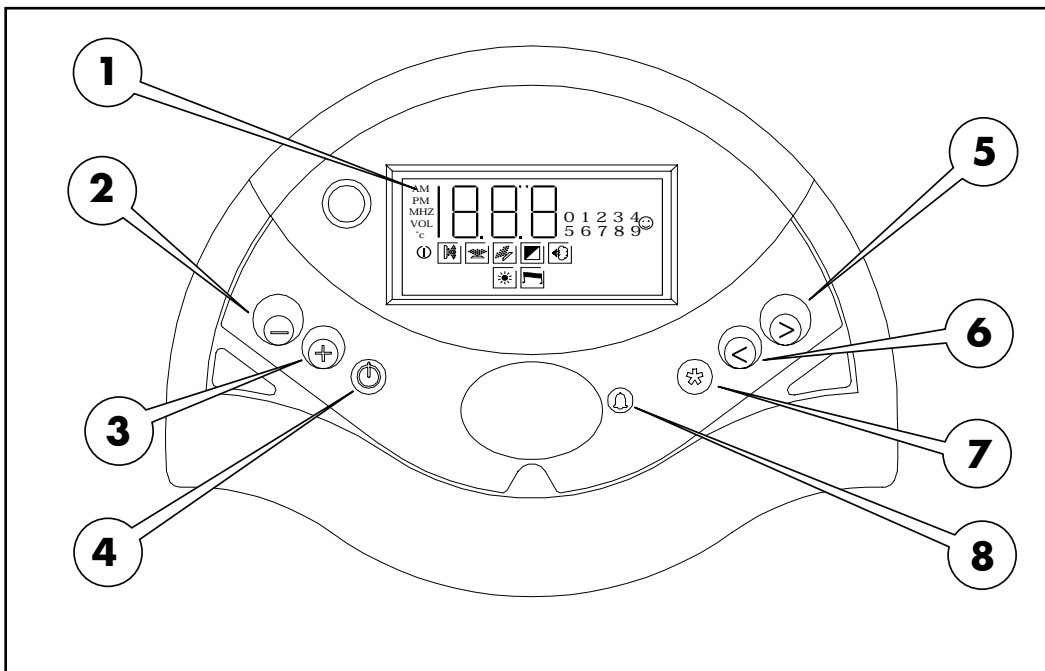
 **Stoombad**

 **Radio**

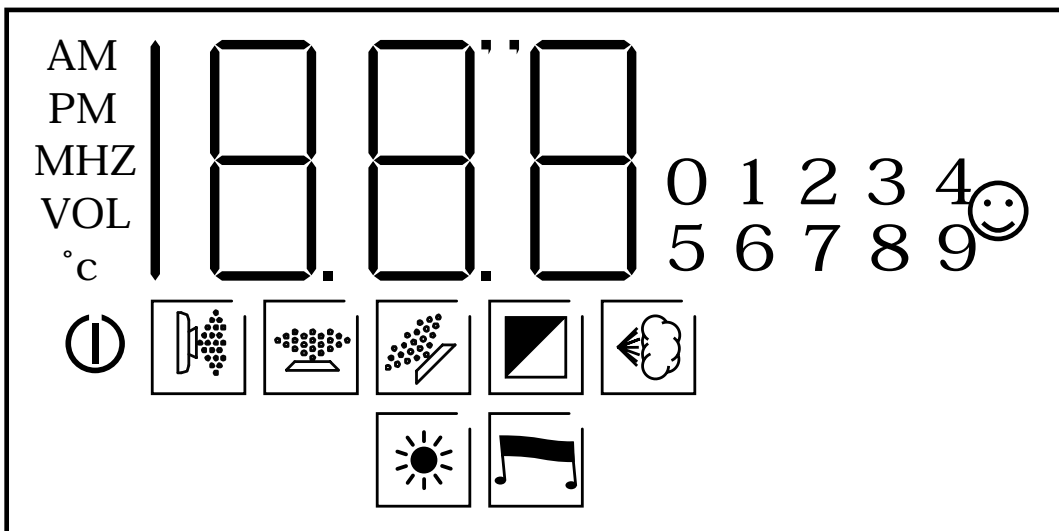
 **Chromotherapie**



**A**



**B**





## Toetsblokkering

(kinderveiligheid)

Activering en de-activering door het gelijktijdig indrukken van beide „pijltes toetsen“ ( < / > )



## Alarm-knop

(nooduitschakeling)

Door het indrukken van de „Alarm“-knop worden alle functies onderbroken. Er klinkt 3 minuten lang een alarmsignaal. De verlichting en de radio blijven ingeschakeld.

Tip:



Met de „Alarm“-knop kan de Alarm functie onderbroken worden!



## „Back Rain“ functie

(massage van het volledige lichaam)

Deze functie maakt het mogelijk om de 4 paar rugjets (4 x 2 met massagestraal) na elkaar van beneden naar boven te activeren.

## Programmafunctie:

- In- c.q. uitschakelen van individuele zijdouche-paren
- Tijdfunctie: totale duur van de massage
- Tijdfunctie: waterafgifte / pauzetijd

Basisinstelling::

In de basisinstelling worden de Pharo zijdouches van beneden naar boven achtereenvolgens geactiveerd.

## Zijdouches in- of uitschakelen:

**1.** met de pijljestoets (links of rechts) de cursor op het „rugjets“ symbool plaatsen. Met de ster-toets bevestigen

**2.** Op het display verschijnt de melding „ON“ (ingeschakeld) en het getal „1“ die begint te knipperen. De „1“ staat voor het onderste paar douches. De nummering verloopt van beneden naar boven.

**3.** Rugjetsparen (1, 2, 3, 4) met de pijljestoets links of rechts uitkiezen en met de min-toets deactiveren of met de plus-toets activeren. Keuze met de ster-toets bevestigen.

Tip:



De instellingen worden in het systeem bewaard tot de volgende programmering! Bij onderbreking van de stroomvoorziening worden de instellingen gewist!

**4.** De cursor met de pijltjes toetsen op het „Back Rain“-symbool zetten.

**5.** Met de „ON/OFF“ toets de instelling activeren.

## Duur van de massage:

De tijd (bijvoorbeeld 20 minuten) met de plus- of min toets instellen. Wordt de plus- of min toets ingedrukt gehouden dan wordt de toe- of afname van de minuten aanduiding gevolgd door een „d“ aangegeven. Keuze met „ster“ toets bevestigen.

Tip:



Minimale instelling: 5 minuten  
Maximale instelling: 60 minuten

## Gebruik:

Tijdens het gebruik kunnen de instellingen worden veranderd.

**1.** tijdsduur („Back Rain“): „ster“ toets indrukken. Wijzigen door de plus- of min toets in te drukken. Keuze met de „ster“ toets bevestigen.

Na de bevestiging verschijnt de letter „A“ gevolgd door de openingstijd (watertoevoer) van de zijdouche in seconden.

**2.** Openingstijd (in seconden) van de zijdouche instellen door plus- of min toets te drukken.

Tip:



Minimale instelling: 1 seconde  
Maximale instelling: 9,5 seconde

**3.** de openingstijd van de watertoevoer met de „ster“ toets bevestigen. Na de bevestiging verschijnt de letter „S“ gevolgd door de pauzetijd (geen watertoevoer).

**4.** met de plus- of min toets de pauze instellen.

Tip:



Minimale instelling: 0 seconde  
Maximale instelling: 9,5 seconde

**5.** De pauzetijd met de „ster“ toets bevestigen. Voor het beëindigen van de functie de cursor met de „pijltes“ toetsen op de „Back Rain“-functie zetten dan „ON/OFF“ toets indrukken. Na afloop van de ingestelde tijd of bij het voortijdig beëindigen van de functie klinkt een signaal (2 seconden).



## „Rugjets“- functie

(rugmassage)

Deze functie maakt het mogelijk de 4 rugjets (met massagestraal) een ingestelde tijd te openen (activeren)

## Programmafunctie:

- tijdfunctie: duur van de massage

**Duur van de massage:**

1. met de "pijltes toets" (links of rechts) de cursor op „Rugjets“-symbool instellen. Keuze met "ster" toets bevestigen.

2. De tijd (vooropgave bijvoorbeeld 20 minuten) met de **plus-** of **min** toetsen instellen. Wordt de **plus-** of **min** toets ingedrukt gehouden dan wordt de toe- of afname van de minutenaanduiding gevolgd door een "d" aangegeven. Keuze met "ster" toets bevestigen.

**Tip:**

Minimale instelling: 5 minuten  
Maximale instelling: 60 minuten

De instellingen in het systeem blijven tot de volgende programmering vastgelegd. Bij onderbreking van de stroomvoorziening worden de instellingen gewist!

Voor het voortijdig beëindigen van de instelling de cursor met de pijltjes toets op „Rugjets“ zetten en dan de „on/off“ toets indrukken. Na afloop van de ingestelde tijd of bij het voortijdig beëindigen van de functie klinkt een signaal (2 seconden)

 „Nekjet“-functie  
(Nek- en Rugmassage)

Deze functie maakt het mogelijk de 4 rugjets een vooraf ingestelde tijd te openen (activeren)

**Programmafunctie:**

- tijdfunctie: duur van de massage

**Duur van de massage:**

1. met de "pijltes toets" (links of rechts) de cursor op „Nekjet“-symbool instellen. Keuze met "ster" toets bevestigen.

2. De tijd (vooropgave bijvoorbeeld 20 minuten) met de **plus-** of **min** toetsen instellen. Wordt de **plus-** of **min** toets ingedrukt gehouden dan wordt de toe- of afname van de minutenaanduiding gevolgd door een "d" aangegeven. Keuze met "ster" toets bevestigen.

**Tip:**

Minimale instelling: 5 minuten  
Maximale instelling: 60 minuten

De instellingen in het systeem blijven tot de volgende programmering vastgelegd. Bij onderbreking van de stroomvoorziening worden de instellingen gewist!

Voor het voortijdig beëindigen van de instelling de cursor met de pijltjes toets op „Nekjet“ zetten en dan de toets indrukken. Na afloop van de ingestelde tijd of bij het voortijdig beëindigen van de functie klinkt een signaal (2 seconden).

 **Stoombad (indien in pakket)**

Deze functie maakt het mogelijk een stoombad te nemen bij een temperatuur tussen de 35 tot 50 graden.

**Programmafunctie:**

- tijdsinstelling: duur van de stoomtijd
- temperatuurstelling

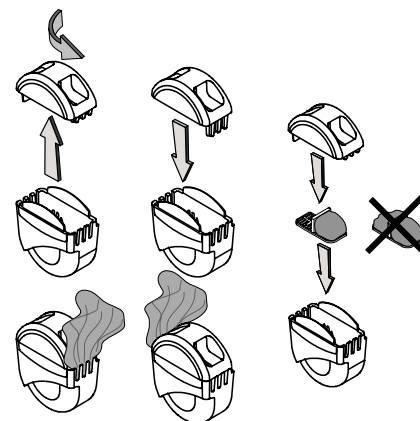
**Waarschuwing:**

Plaats de deksel van de stoomuitlaat altijd van de gebruiker af zodat de stoom niet direct richting de gebruiker geblazen wordt.

Om de stoom met etherische oliën te verrijken kan een met geurstof doordrenkte wattenbol of spons in de stoomcabine gelegd worden.

**Waarschuwing!**

**Gevaar voor verbranding**  
**Voor het inschakelen van de stoomfunctie moet de deksel van de inlaat zo gedraaid zijn dat de stoom van de gebruiker af ingeblazen wordt!**

**Stoombad inschakelen (activeren)**

1. deur sluiten, zodat de stoom niet kan ontsnappen
2. met de pijltjes toetsen (links of rechts) de cursor op het "stoom"-symbool zetten. Keuze met de "ster" toets bevestigen.
3. De tijd (vooraf bijvoorbeeld 20 minuten) met de **plus-** of **min**-knop instellen. Wanneer de **plus-** of **min**-knop wordt vastgehouden wordt de toe- c.q. afname van de minutenaanduiding gevolgd door een "d". Keuze met "ster" toets bevestigen.

Minimale instelling: 20 minuten  
Maximale instelling: 60 minuten

4. de capaciteit met de **plus-** of **min** knop instellen. Wanneer de **plus-** of **min** knop wordt vastgehouden wordt de toe- c.q. afname van de temperatuuraanduiding gevolgd door een "P" aangegeven. Keuze met de "ster" toets bevestigen.

**Tip:**



Minimale stoomcapaciteit: 65%  
Maximale stoomcapaciteit: 99%

**5.** Met de pijltjes toets (links of rechts) op het symbool **„stoombad“** overschakelen en met de **„ON/OFF“**-knop bevestigen. Men kan nu uit de cabine stappen.

**Tip:**



Circa 3 minuten na het activeren van de stoomunit, is de eerste stoom zichtbaar. De capaciteit schakelt dan over op de ingestelde waarde.

**6.** De gewenste tijd met de **„ster“** toets bevestigen.

**7.** De tijd- en temperatuurinstelling kunnen tijdens het gebruik door het indrukken van de **„ster“** toets veranderd worden. Nieuwe waarden met een druk op de **„ster“** toets bevestigen.

**Tip:**



Na afloop van de stoomtijd wordt de stoomtoevoer uitgeschakeld.

De opwarmingsfase kan maximaal 60 minuten duren. Wordt de ingestelde temperatuur in deze tijd niet bereikt dan schakelt het systeem automatisch uit.

Voor het voortijdig beëindigen van de instelling de cursor met de pijltjes toets op **„stoombad“** zetten en dan de **„ON/OFF“** toets indrukken. Na afloop van de ingestelde tijd of bij het voortijdig beëindigen van de functie klinkt een signaal (seconden).

**Tip:**



Het onderbreken vindt alleen plaats als de resterende tijd op het display verschijnt!



**„Schotse douche“**  
(nek- en rugmassage)

De **„Schotse douche“** activeert de afwisselende toevoer van koud en warm water. Dit is een werkzame methode om het **„wellness“**-effect te verhogen.

De **„Schotse douche“** kan tijdens het gebruik van de **„Back Rain“** functie, **„Rugjets“** functie en **„nekjet“** functie ingeschakeld worden.

De instellingen in het systeem blijven tot de volgende programmering vastgelegd. Bij onderbreking van de stroomvoorziening worden de instellingen gewist!

**Voorbeeld:**

- Programmakeuze **„Pr1“**
- Duur van de **„ON-cyclus“**: 5 seconden (voorstelling 5 seconden / douche geopend)
- Koudwater afgifte (duur): **„pc“** 40%
- Cyclische omschakeling:

Douche 1 + 2 + 3 + 4:  
2 seconden koud water (40% van de totale tijd) 3 seconde warm water (60% van de totale tijd)

**Bij programma 2:**

1. programma kiezen

**Tip:**



Bij programma 2 is een persoonlijke instelling niet nodig. Het programma start automatisch met de afgifte van koud water uit één van de douchefuncties en warm uit de andere drie douchecombinaties. Afwisselend komt uit elke douchecombinatie een cyclus lang koud water en uit de andere warm water.

2. keuze met de **„ster“** toets bevestigen

**Programma voorbeelden**

(individuele instellingen)

1. gewenste programma: **„Pr2“**
2. cyclusomschakeling als volgt:

**Cyclus 1:**

Douche 1: koud water  
Douche 2: warm water  
Douche 3: warm water  
Douche 4: warm water

**Cyclus 2:**

Douche 1: warm water  
Douche 2: koud water  
Douche 3: warm water  
Douche 4: warm water

**Cyclus 3:**

Douche 1: warm water  
Douche 2: warm water  
Douche 3: koud water  
Douche 4: warm water

**Cyclus 4:**

Douche 1: warm water  
Douche 2: warm water  
Douche 3: warm water  
Douche 4: koud water

**Bij programma 3:**

1. op het display verschijnt de melding **„ci“** gevolgd door het aantal warmwater cycli (2 tot 9).
2. Met de **plus** of **min** toets de waarde instellen en met de **„ster“** toets bevestigen.

**Tip:**



Een warmwatercyclus wordt altijd gevolgd door een koudwatercyclus.

De instellingen in het systeem blijven tot de volgende programmering vastgelegd. Bij onderbreking van de stroomvoorziening worden de instellingen gewist!

**Programmeervoorbeelden**

(individuele instellingen)

1. gewenste programma: **„Pr3“**
2. aantal cycli met warmwater afgifte
3. cyclusomschakeling als volgt:

**Cyclus 1:**

Douche 1: warm water  
 Douche 2: warm water  
 Douche 3: warm water  
 Douche 4: warm water

**Cyclus 2:**

Douche 1: warm water  
 Douche 2: warm water  
 Douche 3: warm water  
 Douche 4: warm water

**Cyclus 3:**

Douche 1: warm water  
 Douche 2: warm water  
 Douche 3: warm water  
 Douche 4: warm water

**Cyclus 4:**

Douche 1: koud water  
 Douche 2: koud water  
 Douche 3: koud water  
 Douche 4: koud water

**Tip:**

Aanvullend moet één van de functies geactiveerd worden:

 „Back Rain“ functie

(rugmassage)

 „Rugjets“ functie

(massage van volledige lichaam)

 „Nekjet“ functie

(nek- en rugmassage)

**3.** met de pijltjes toetsen (links of rechts) overschakelen op het symbool “Schotse douche” en met “ON/OFF” toets bevestigen

Na afloop van de looptijd of het voortijdig beëindigen van de functie klinkt een signaal (2 seconden).

**Radio (indien in pakket)**  
(geluid via speaker in dak)

**1.** met de pijltjes toetsen (links of rechts) de cursor op het “Radio”-symbool zetten. Met de “ON/OFF” toets bevestigen.

De functie is dan reeds actief. In het display verschijnt de melding “ON”.

**2.** Het volume (1 – 20) kan met de **plus-** of **min** toets worden ingesteld.

**Tip:**

“ster” toets indrukken. De frequentie en de vooringestelde frequenties (1-8) worden aangegeven.

**3.** met de pijltjes toetsen (links of rechts) de gewenste ingestelde frequentie kiezen (1-8).

**4.** Met de **plus-** of **min** toets de gewenste radiofrequentie kiezen. Keuze met de “ster”-toets bevestigen.

**Tip:**

Er zijn nu nog 7 plekken voor frequenties vrij! Voor het verder instellen van de overige zenders opnieuw punt 3 en 4 herhalen.

**Radio-zender (programma) kiezen:**

**1.** met de pijltjes toetsen (links of rechts) de cursor op het “Radio”-symbool zetten. Met de “ON/OFF” toets bevestigen.

**2.** “ster” toets indrukken en met de pijltjes toetsen (links of rechts) het gewenste programma (radiozender 1-8) kiezen. Met de “ON/OFF”-knop bevestigen.

Voor het uitschakelen van deze functie de cursor met de pijltjes toetsen op de “Radio” toets zetten en dan “ON/OFF”-knop indrukken. Na het uitschakelen klinkt een signaal (2 seconden). In het display verschijnt de melding “OFF”.

**Kleurmodule (indien in pakket!)**

(Kleurlichtmodules voor de top in wellness)

**Voorzichtig!****Oogontsteking. Niet langere tijd achter elkaar in de verlichtingselementen kijken!**

**1.** met de pijltjes toetsen (links of rechts) de cursor op het “kleurmodule”-symbool zetten. Met de “ON/OFF” toets bevestigen.

**2.** De functie is nu actief. In het display verschijnt de melding “C7” (“C7” staat voor witlicht).

**Keuze van de volgende cycli mogelijk:**

C 1: voorloop cyclus

C 2: ontspannende cyclus

C 3: opwekkende cyclus

C 4: vernieuwende cyclus

C 5: verfrissende cyclus

C 6: opvrolijkende cyclus

C 7: witlicht

Met de plus- of **min** knop het gewenste programma kiezen.

Voor het beëindigen van de functie de cursor met de pijltjes toetsen op het symbool “kleurmodule” zetten, dan de “ON/OFF”-knop indrukken.

De voorloopcyclus (tbv beurzen en showrooms) loopt na het inschakelen continu, tot het weer manueel wordt uitgeschakeld.

De cycli C2 tot C6 duren 60 minuten, cyclus C7 duurt 30 minuten. Daarna schakelt het licht automatisch uit.

### Reinigen van de hand- en dachdouche

Met "Rubit®", de handmatige reinigingsfunctie, kunt u de straalopeningen met eenvoudig wrijven over de rubbers, de kalk verwijderen (afbeelding A).

### Reiniging van de handdouche

De Mistral 3 handdouche met "Quiclean", de reinigingsfunctie tegen kalk. Bij het omstellen van de straalsoorten verwijderen kleine reinigingsstiften de kalkafzetting.

### Reinigen van de hand- en dachdouche

Met "rubit®", de handmatige reinigingsfunctie, kunt u de straalopeningen met eenvoudig wrijven over de rubbers, de kalk verwijderen (afbeelding A).

### Reiniging van de handdouche

De Mistral 3 handdouche met "Quiclean", de reinigingsfunctie tegen kalk. Bij het omstellen van de straalsoorten verwijderen kleine reinigingsstiften de kalkafzetting.

### Reiniging en onderhoudstips

Het schoonmaken en onderhouden is gemakkelijk omdat op het gladde acryloppervlak nauwelijks vuil aanhangt. Spoel na elke douchebeurt de cabine met water schoon en droog deze met een doek. Sterkere vervuiling is met warm water en een vloeibaar schoonmaakmiddel (zonder alcohol) te reinigen! Kalkaanzetting laat zich verwijderen door wat droog waspoeder te gebruiken.

Indien het acryloppervlak per ongeluk door onachtzaamheid beschadigd is (lichte krassen), kan deze schade redelijk eenvoudig verholpen worden. Gebruik hiervoor een polijstpasta en volg de aanwijzingen van de fabrikant. Diepe krassen behandelt u het beste met schuurpapier. Schuurt u met korrel 120 ruim om de krassen. Schuur zo lang tot de krassen niet meer zichtbaar zijn en ze met uw nagels niet meer voelbaar zijn. Pas op dat u niet te diep schuurt. Schuur nu met natschuurpapier (korrel 400, 600 en hoger).

Gebruik nu verder de polijstpasta. Als u een wollenpolijstschijf heeft, plaats deze dan op uw boormachine en polijst de plek tot de glans terug is. Daarna de plek reinigen en naspoelen.

### Ontkalken van de stoomgenerator

(afbeelding B)

Pas op!



Om de ontkalkingsintervallen te verlengen, bijv. om uw huisinstallatie voor schade te behoeden, moet vanaf 14 dH (~2,5 mmol/l) een centrale ontkalkingsinstallatie geïntegreerd worden.

#### Wanneer moet ontkalkt worden:

- de stoomopbrengst valt tegen
- het bereiken van de gekozen cabinettemperatuur duurt langer dan voorheen
- tijdens het stomen komt heet water uit de inlaat

#### Ontkalken (afbeelding B):

- elektrische stroomtoevoer uitschakelen
- linker zijpaneel verwijderen
- watersensor uit het huis van de generator trekken en circa 2 liter Hansgrohe snelontkalker (Art. Nr. 90901000) inschenken. De watersensor weer plaatsen en de ontkalker circa 1 uur laten inwerken.

#### Bediening Steam:

- elektrische stroomtoevoer inschakelen, de stoomfunctie activeren en na 30 seconden weer uitschakelen. De stoomgenerator loopt leeg.

#### Bediening Deluxe:

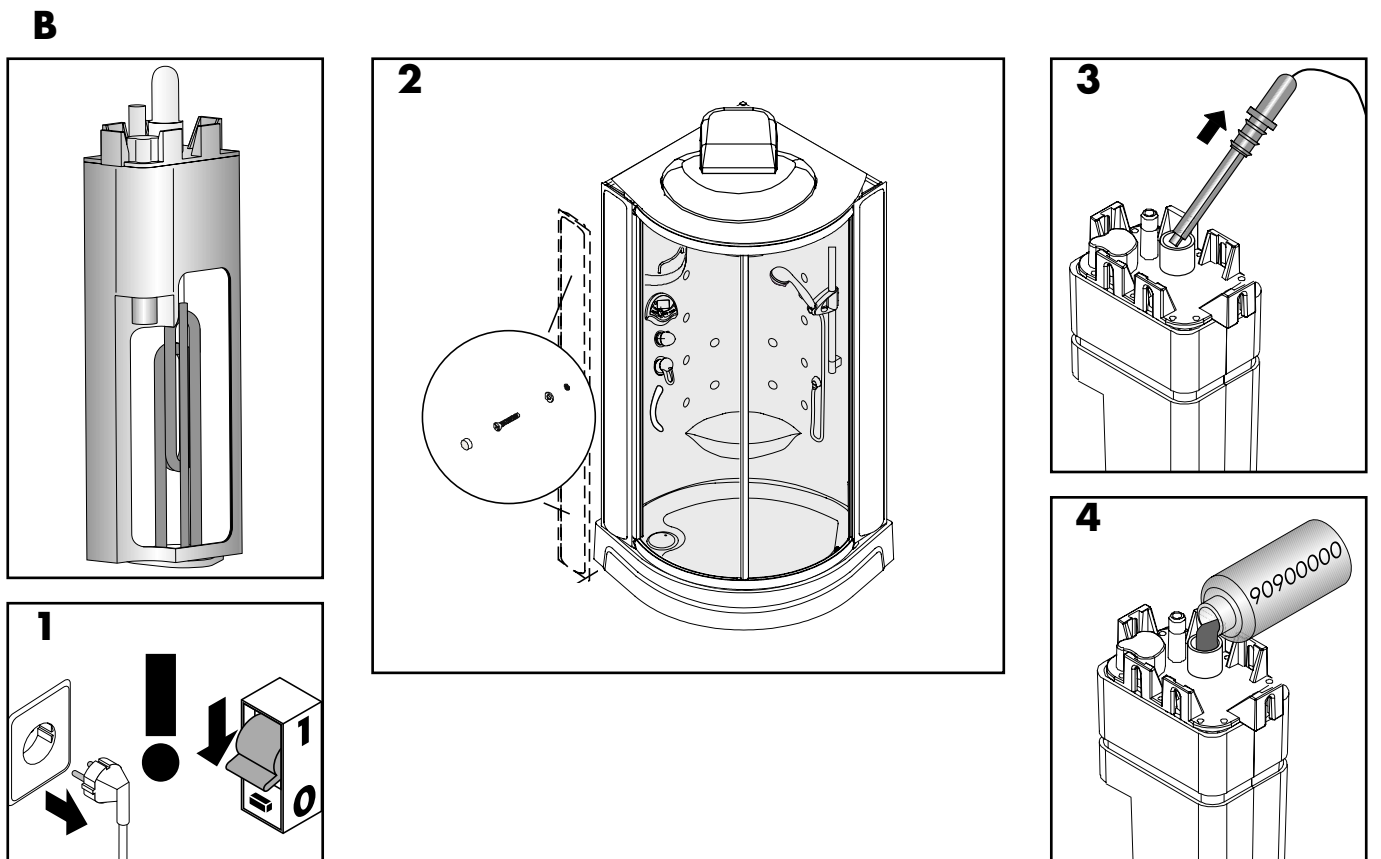
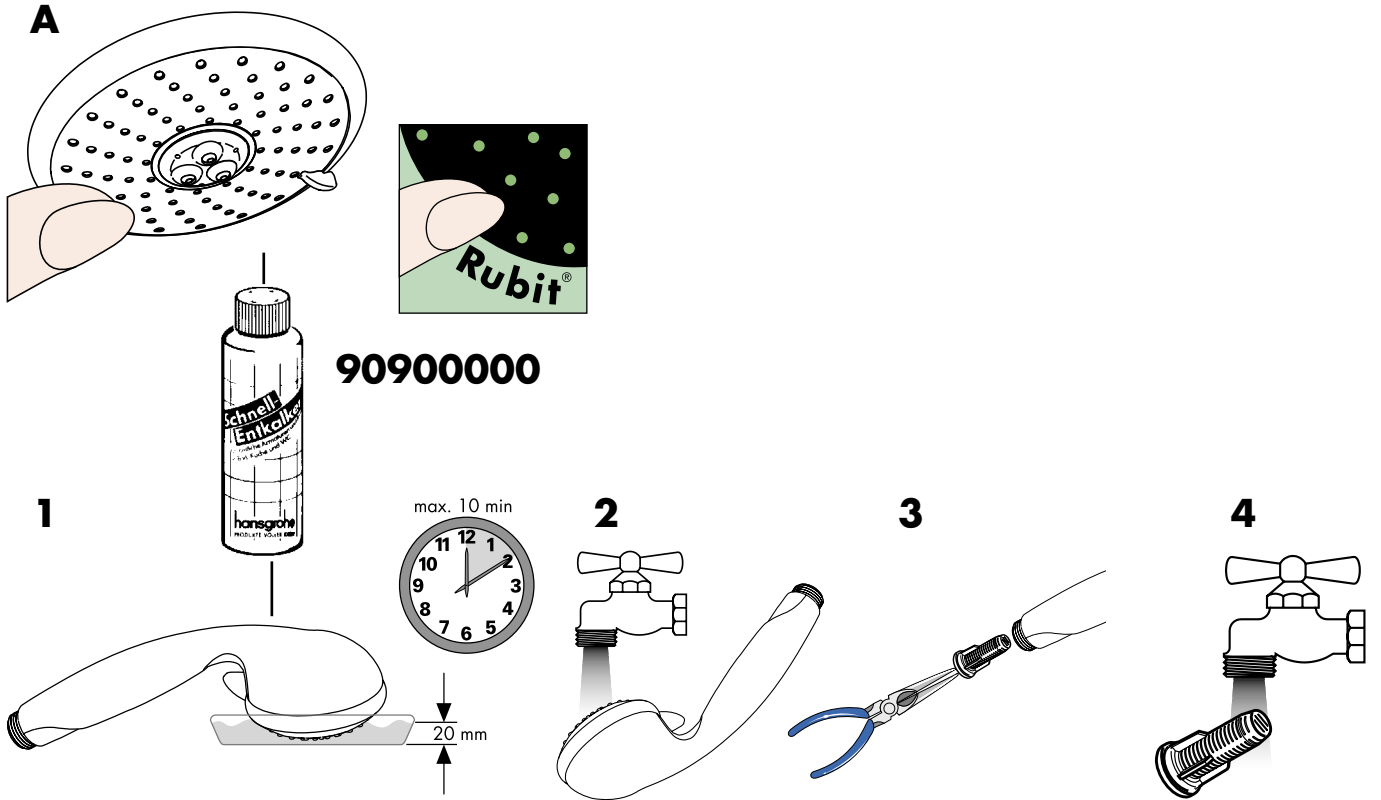
- elektrische stroomtoevoer inschakelen, met de pijltoets de cursor op het stoombad symbool plaatsen en de keuze met de „on/off“ toets bevestigen. Na ongeveer 5 seconden de stoomfunctie weer uitschakelen. de stoomgenerator loopt leeg (de bediening van de knop kan in deze gebruikshandleiding verder worden nagelezen)

Pas op!



Het volledig uitspoelen van de snelontkalker in de stoomgenerator meerdere malen activeren en legen.

- zijpaneel weer aanbrengen.



**A**

Hansgrohe  
Postfach 85  
2355 Wr. Neudorf  
Telefon: 0 22 36 / 6 28 30  
Telefax: 0 22 36 / 62 83 019

**B**

Hansgrohe  
Rue Vanderschrick Straat 91  
1060 Bruxelles/Brussel  
Téléphone: 02 / 5 43 01 40  
Telefax: 02 / 5 37 94 86

**L****CH**

Hansgrohe  
Industriestr. 9  
5432 Neuenhof  
Telefon: 056/416 26 26  
Telefax: 056/416 26 27

**CZ**

Hansgrohe  
Moravská 85  
CZ-619 00 Brno  
Telefon: +420/547 212 334  
Telefax: +420/547 212 521

**SK****D**

Hansgrohe  
D-77757  
Schiltach / Schwarzwald  
Telefon: 0 78 36 / 51-0  
Telefax: 0 78 36 / 51 13 00

**DK**

Hansgrohe  
Jegstrupvej 6  
8361 Hasselager  
Telefon: 86 28 74 00  
Telefax: 86 28 74 01

**N****E**

Hansgrohe  
Riera Can Pahissa 26 B  
08750 Molins de Rei  
Telefon: 93 680 39 00  
Telefax: 93 680 39 09

**EE**

OÜ Dreesis  
Laki 16-407  
10621 Tallinn  
Estonia  
Tel.: 00372 61 29 811  
Fax: 00372 65 63 310

**F**

Hansgrohe  
6/8 rue Henri-Poincaré Z. A.  
92167 Antony Cedex  
Téléphone: 01 40 96 40 00  
Télécopie: 01 46 66 49 89

**FIN**

Hansgrohe  
Juhani Niemi Oy  
Mäntytie 11  
00270 Helsinki  
Puh: (09) 47 77 030  
Telefax: (09) 24 17 554

**GR**

Nikitas Vlachos  
Niveco SA  
Posidonos Ave 46  
17561 P. Faliro  
Telefon: (01) 9880180  
Telefax: (01) 9883847

**H**

Hansgrohe Kft.  
Forgách utca 11-13  
1139 Budapest  
Telefon: 0036 /1 236 9090  
Telefax: 0036 /1 236 9098

**HR**

Hansgrohe  
Omega Nova-Sibenik D.O.O.  
K.Zvonimira BB  
22000 Sibenik  
Telefon: 00 385/(0)22/310 450  
Telefax: 00 385/(0)22/330 221

**BiH****YU****I**

Pharo Italia  
Glass Idromassaggio s.r.l  
Via Baite 12/E  
31046 Oderzo (TV)  
Telefono: +39-0422-7146  
Telefax: +39-0422-816839

**IND**

Jaquar Mercantile  
D-26, SMA Co-operative Industrial Estate  
G.T. Karnal Road  
Delhi-110033  
Tel.: +91-11-27464808-17  
Fax: +91-11-27240388, 27466808

**LT**

Santoza  
Pašilaičių 1-28  
LT-06115 Vilnius  
Tel.: +37(0) 5 2407666  
Fax: +37(0) 5 2407666

**NL**

Pharo Nederland  
Cleopatra B.V.  
Handelsweg 45  
NL - 1525 RG Westknollendam  
Telefoon: 075 6478200  
Telefax: 075 6478500

**P**

HGAxorPharo SA  
R. Antoine de Saint-Exupéry  
Alapraia  
2765-043 Estoril  
Telephone: 21 466 71 10  
Fax: 21 466 71 19

**PL**

Hansgrohe  
Ul. Sowia 12  
PL-62-080 Tarnowo Podgórne  
Telefon: (061) 8168600  
Telefax: (061) 8168609

**PRC**

上海市松江工业区俞塘路512号  
天威工业城底层  
邮编: 201600  
电话: 0086-21-57741239  
传真: 0086-21-57741239

**RO**

Representative Office  
Apsa Sasori  
Bd.O.Goga nr.4(106),bl M26,sc.3,ap.68  
7000 Bucuresti  
Romania  
Tel./Fax: (0040) 0 21 326 10 01

**RUS**

Hansgrohe  
Усачева 33/1  
119048 Россия Москва  
Tel.: 095 / 9333170  
Fax: 095 / 9333171

**S**

Hansgrohe  
Almviksvägen 41  
23044 Bunkflostrand  
Telefon: +46/(0)40/51 91 50  
Telefon: +46/(0)40/13 05 92

**SGP**

Hans Grohe Pte Ltd  
60B Martin Road  
#11-03/04 Trade Mart Singapore  
SINGAPORE 239067  
Tel.: 0065-7322002  
Fax: 0065-7320030

**SLO**

Representative Office Hansgrohe  
Riharjeva 2  
1000 Ljubljana  
Slovenia  
Tel.:00386 1 429 23 32  
Fax:00386 1 429 23 33

**TR**

Dizayn Ev Gerecleri  
San. ve Tic. Ltd. Sti.  
Ortaklar Cad. No. 1  
Mecidiyeköy-Istanbul 80290  
Tel.: 0090-212-266 50 80  
Fax: 0090-212-275 75 12

**UA**

Hansgrohe  
Ukrainian office  
Vasilkovskaya St., 1, office 301  
03040 Kiev  
Ukraine  
Tel./Fax: 0038 (044) 56 85 012

**UK**

Hansgrohe  
Units D1 & D2 Sandown Park  
Trading Estate Royal Mills  
Esher Surrey KT10 8BL  
Telephone: 0 13 72 46 56 55  
Telefax: 0 13 72 47 06 70

**USA**

Hansgrohe  
1490 Bluegrass Lakes Parkway  
Alpharetta, GA 30004/USA  
Tel.: 770-360-9880  
Fax: 770-360-9887

**hansgrohe**

AXOR | PHARO

Hansgrohe · Postfach 1145 · D-77761 Schiltach · Telefon +49 (0) 78 36/51-1282 · Telefax +49 (0) 7836/511440  
E-Mail: info@hansgrohe.com · Internet: www.hansgrohe.com