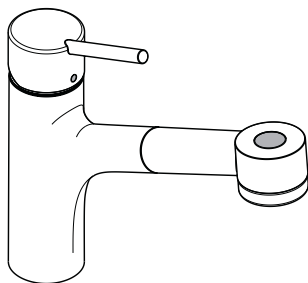


hansgrohe

- EN** Installation / User Instructions / Warranty
- FR** Instructions de montage / Mode d'emploi / Garantie
- ES** Instrucciones de montaje / Manejo / Garantía



Talis S
06462XX0

English

Safety Notes

- ⚠ WARNING: To avoid the risk of product failure, property damage, and personal injury, do the following:**
- ⚠ This product should be installed by a licensed professional plumber.
 - ⚠ This product is for use with drinking water only.
 - ⚠ Install this faucet in an accessible area. Keep away from external heat sources. The hoses should not be allowed to rub against other items under the sink, such as a trash bin.
 - ⚠ The hot and cold supply hoses are for use with $\frac{3}{8}$ stops. If your stops are a different size, install new ones. Using anything other than $\frac{3}{8}$ stops may result in product failure and property damage.
 - ⚠ The hoses on this faucet must not come into contact with detergents or other materials containing chlorine bleach, lye, hydrochloric acid, formic acid, acetic acid, or other harsh chemicals as they can damage the hose. Do not store such materials under the sink where this faucet is installed.
 - ⚠ Inspect the hoses for leaks or corrosion immediately after installation and every six months thereafter. Replace the hose if signs of leaks or corrosion are detected.
 - ⚠ Prevent the buildup of mineral scale and /or soap residue by cleaning your Hansgrohe product(s) when needed.
 - ⚠ Refer to the Cleaning Recommendations on page 13 when selecting a cleaning agent for this product. Do not use cleaning products containing chlorine bleach, lye, hydrochloric acid, formic acid, acetic acid, or abrasives.
 - ⚠ **Failure to follow these instructions may result in product failure and property damage, and may void the warranty.**

Installation Considerations

- ⚠ Inspect the product for shipping damage before installation. Claims for finish damage or shipping damage made after the product is installed will not be honored.**
- Read over these instructions thoroughly before beginning installation. Make sure that you have all tools and supplies needed to complete the installation.
 - Protection against backflow is provided by two check valves. The check valves should be inspected yearly and replaced when dirty or worn.
 - Keep this booklet and the receipt (or other proof of date and place of purchase) for this product in a safe place. The receipt is required should it be necessary to request warranty parts.

Technical Information

Water pressure	
Recommended	15 - 75 PSI (0.1 - 0.5 MPa)
Maximum	145 PSI (1 MPa)
Hot water temp.	
Recommended	120° - 140° F (48° - 60° C)*
Maximum	158° F (70° C)*
Max. flow rate	1.75 GPM (6.6 L/min)
Hole size in mounting surface	1 1/2" (38 mm)
Max. depth of mounting surface	2 3/8" (60 mm)

- * Please know and follow all applicable local plumbing codes when setting the temperature on the water heater.

Français

Consignes de Sécurité

⚠ AVERTISSEMENT : Afin d'éviter les risques de défaillance du produit, de dommages matériels et de blessures corporelles, veuillez procéder de la manière suivante :

⚠ Ce produit devrait être installé par un plombier professionnel certifié.

⚠ Ce produit doit être utilisé avec de l'eau potable seulement.

⚠ Les tuyaux d'alimentation pour l'eau chaude et froide sont pour l'usage avec les butées d'arrêt de 3/8. Si vos butées d'arrêt sont de taille différente, installez-en de nouvelles. L'utilisation de butées d'arrêt autres que de type 3/4 peut entraîner une défaillance du produit et des dommages matériels.

⚠ Installez ce robinet dans un endroit accessible. Gardez les tuyaux éloignés des sources de chaleur externes. Les tuyaux ne doivent pas frotter contre d'autres éléments sous l'évier, comme une poubelle.

⚠ Les tuyaux de ce robinet ne doivent pas entrer en contact avec des détergents ni d'autres matériaux contenant du javellisant au chlore, de la lessive, de l'acide chlorhydrique, de l'acide formique, de l'acide acétique ou d'autres produits chimiques agressifs, car ils peuvent les endommager. N'entreposez pas ces matériaux sous l'évier où le robinet est installé.

⚠ Inspectez les tuyaux pour détecter la présence éventuelle de fuites ou de corrosion immédiatement après l'installation et tous les six mois par la suite. Remplacez le tuyau en cas de détection de signes de fuite ou de corrosion.

⚠ Évitez l'accumulation de tartre minéral ou de résidus de savon en nettoyant vos produits Hansgrohe lorsque cela est nécessaire.

⚠ Reportez-vous aux recommandations pour le nettoyage à la page 13 au moment de sélectionner un agent de nettoyage pour ce produit. N'utilisez pas de produits de nettoyage contenant du chlore, du javellisant au chlore, de l'acide chlorhydrique, de l'acide formique, de l'acide acétique ou des abrasifs.

⚠ Le non-respect de ces instructions peut entraîner une défaillance du produit et des dommages matériels, ainsi que l'annulation de la garantie.

À prendre en considération pour l'installation

⚠ Avant son montage, s'assurer que le produit n'a subi aucun dommage pendant le transport. Après le montage, tout dommage de transport ou de surface ne pourra pas être reconnu.

• Veuillez lire toutes ces instructions avant de procéder à l'installation. Assurez-vous de disposer de tous les outils et du matériel nécessaires pour l'installation.

• Deux clapets anti-retour à l'intérieur du gicleur offre une protection contre le siphonnement à retours. Les clapets anti-retour doivent être inspectés chaque année et remplacés s'ils sont sales ou usés.

• Conservez ce livret et le reçu (ou une autre preuve sur laquelle figurent la date et l'endroit de l'achat) pour ce produit dans un endroit sûr. Le reçu est requis si vous commandez des pièces sous garantie.

Données techniques

Pression d'eau recommandée	15 - 75 PSI (0.1 - 0.5 MPa)
maximum	145 PSI (1 MPa)
Température d'eau chaude recommandée	120°-140° F (48° - 60° C)*
maximum	158° F (70° C)*
Capacité nominale	1.75 GPM (6.6 L/min)
Dimension du trou dans la surface de montage	1 1/2 po (38 mm)
Profondeur maximale de la surface de montage	2 3/8 po (60 mm)

* Vous devez connaître et respecter tous les codes de plomberie locaux applicables pour le réglage de la température du chauffe-eau.

Indicaciones de seguridad

- ⚠ **ADVERTENCIA: Para evitar el riesgo de falla del producto, daño a la propiedad y lesiones personales, haga lo siguiente:**
- ⚠ Este producto debe ser instalado por un plomero profesional matriculado.
- ⚠ Este producto ha sido creado para su uso exclusivo con agua potable.
- ⚠ Instale este grifo en un área accesible. Mantenga las mangueras alejadas de fuentes de calor externas. No se debe permitir que las mangueras rocen con otros artículos debajo del fregadero, como un cubo de basura.
- ⚠ Las mangueras de suministro de agua caliente y fría se deben usar con llaves de paso de $\frac{3}{8}$ ". Si sus llaves de paso tienen un tamaño distinto, instale nuevas. El uso de llaves de paso que no sean de $\frac{3}{8}$ " puede resultar en la falla del producto y daño a la propiedad.
- ⚠ Las mangueras en este grifo no deben entrar en contacto con detergentes u otros materiales que contengan blanqueador con cloro, lejía, ácido clorhídrico, ácido fórmico, ácido acético u otros químicos agresivos, ya que pueden dañar la manguera. No almacene esos tipos de materiales debajo del fregadero donde se instala este grifo.
- ⚠ Inspeccione las mangueras para detectar pérdidas o corrosión inmediatamente después de la instalación y cada seis meses en adelante. Reemplace la manguera si se detectan signos de pérdidas o corrosión.
- ⚠ Prevenga la acumulación de depósitos minerales o residuos de jabón limpiando su(s) producto(s) Hansgrohe cuando sea necesario.
- ⚠ Consulte las Recomendaciones de Limpieza en la página 14 para seleccionar un agente de limpieza para este producto. No use productos de limpieza que contengan blanqueador con cloro, lejía, ácido clorhídrico, ácido fórmico, ácido acético o abrasivos.
- ⚠ **No seguir estas instrucciones puede resultar en la falla del producto y daño de la propiedad, y puede anular la garantía.**

Consideraciones para la instalación

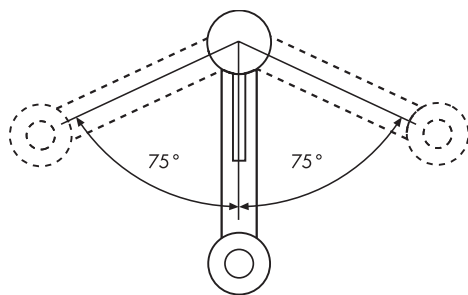
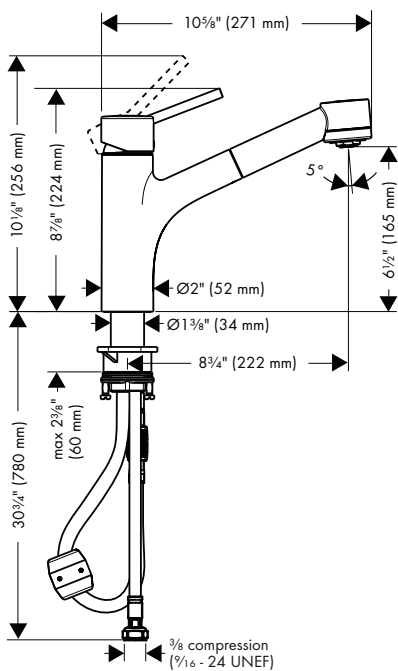
- ⚠ **Antes del montaje se debe examinarse el producto contra daños de transporte. Después de la instalación no se reconoce ningún daño de transporte o de superficie.**
- Antes de comenzar la instalación, lea estas instrucciones detenidamente. Asegúrese de tener las herramientas y los insumos necesarios para completar la instalación.
- La protección contra flujo inverso se proporciona mediante dos válvulas antirretornos. Las válvulas antirretorno deben inspeccionarse anualmente y reemplazarse si están sucias o gastadas.
- Mantenga este folleto y el recibo (u otro comprobante del lugar y fecha de compra) de este producto en lugar seguro. El recibo se requiere en caso de ser necesario solicitar piezas bajo garantía.

Datos técnicos

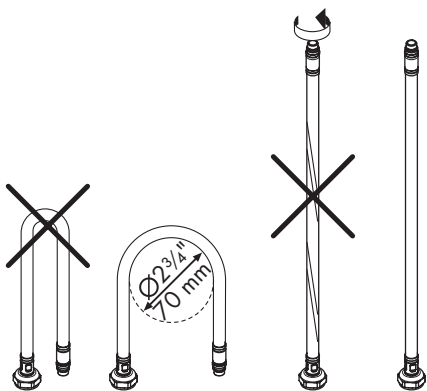
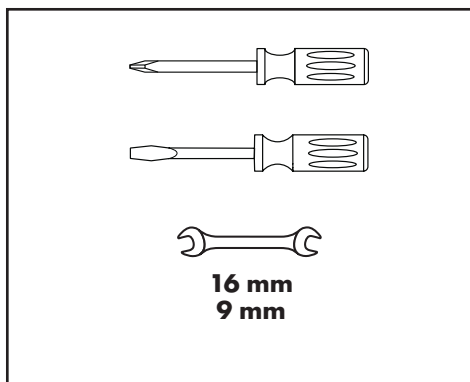
Presión en servicio recomendada	15 - 75 PSI (0.1 - 0.5 MPa)
max.	145 PSI (1 MPa)
Temperatura del agua caliente recomendada	120°-140° F (48° - 60° C)*
max.	158° F (70° C)*
Caudal máximo	1.75 GPM (6.6 L/min)
Tamaño del orificio en la superficie de montaje	1 1/2" (38 mm)
Profundidad máxima de la superficie de montaje	2 3/8" (60 mm)

* Debe conocer y cumplir todos los códigos locales aplicables para ajustar la temperatura del calentador de agua.

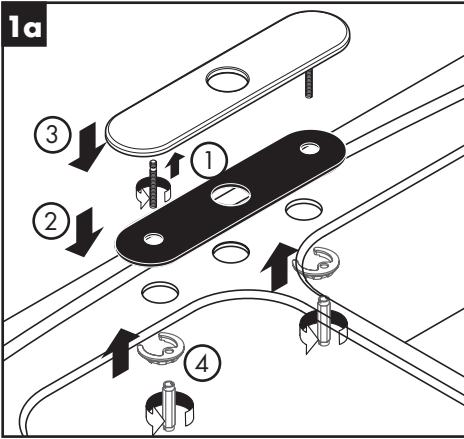
Talis S
06462XX0



Tools Required / Outils Requis / Herramientas Útiles



Optional: Install the baseplate / En Option : Installez l'embase / Opcional: Instale la placa de base



Three-hole installation: Install the mounting bolts on the baseplate.

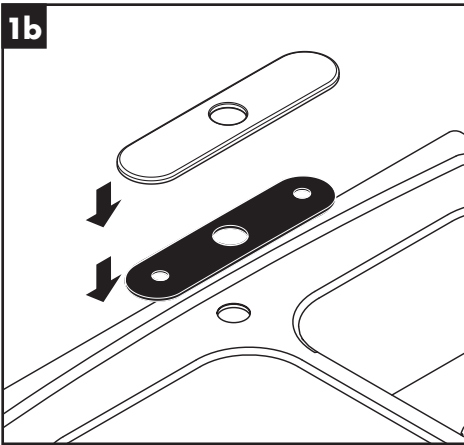
Position the baseplate and gasket over the holes in the mounting surface. Install the washers and the collars.

Installation à trois trous : Installez les goujons de montage sur l'embase.

Placez l'embase et le joint sur la surface de montage. Installez les rondelles et les colliers de montage.

Instalación de tres orificios: Instale los pernos de montaje en la placa de base.

Ubique la placa de base y la junta sobre los orificios de la superficie de montaje. Instale las arandelas y los collares de montaje.



Single-hole installation: Position the baseplate and gasket over the hole in the mounting surface.

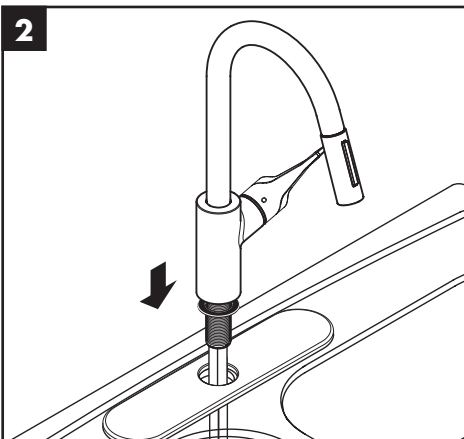
The baseplate will be held in place by the faucet.

Installation monotrou : Placez l'embase et le joint sur la surface de montage.

La plaque de base sera maintenue en place par le robinet.

Instalación de un solo orificio: Ubique la placa de base y la junta sobre el orificio de la superficie de montaje.

La placa de base quedará sujeta en su posición por el grifo.

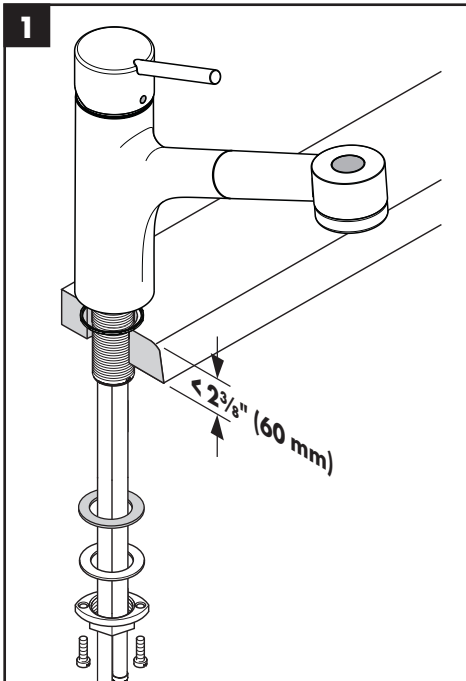


Install the faucet.

Installez le robinet.

Instale el grifo.

Installation / Installation / Instalación



Place the faucet and sealing ring on the mounting surface.

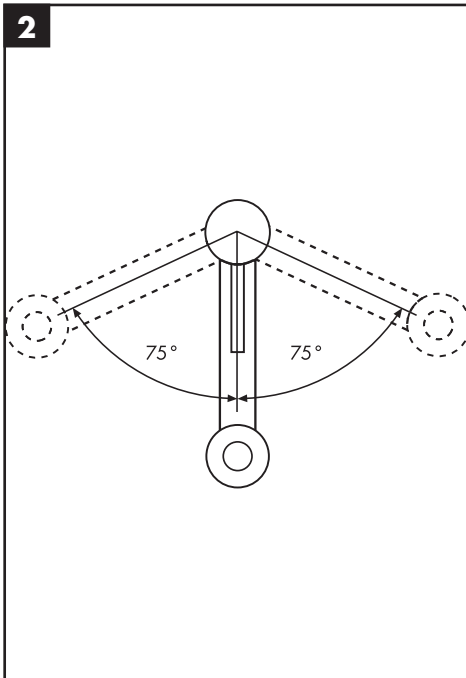
Install the friction washer, metal washer, and mounting nut.

Placez l'anneau d'étanchéité et le robinet sur la surface de montage.

Installez la rondelle en fibre, la rondelle de friction, et l'écrou de montage.

Coloque el oro de sellado y el grifo sobre la superficie de montaje.

Instale la arandela de fibra, la arandela de fricción y la tuerca de fijación.

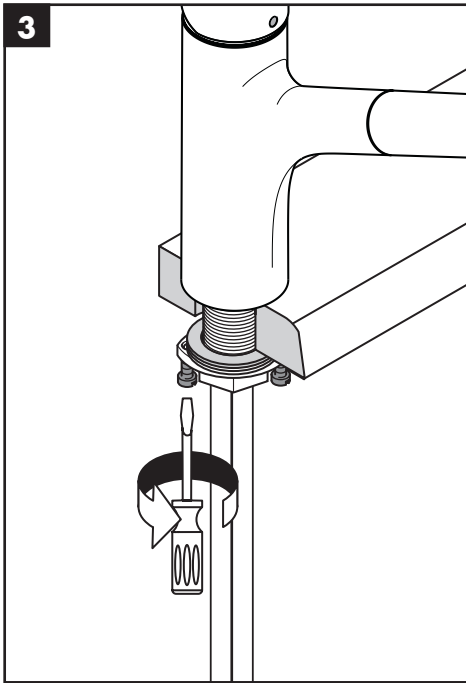


Check the orientation of the faucet. The spout swivels 150° and should swivel evenly to the right and to the left.

Pivot the faucet if necessary.

Vérifiez l'orientation du robinet. Le bec pivote sur 150°. L'espace de pivotement devrait être le même, à gauche et à droite.

Verifique la orientación del grifo. El pico gira 150°. El espacio de pivotement deberá ser el mismo, a la izquierda y a la derecha.

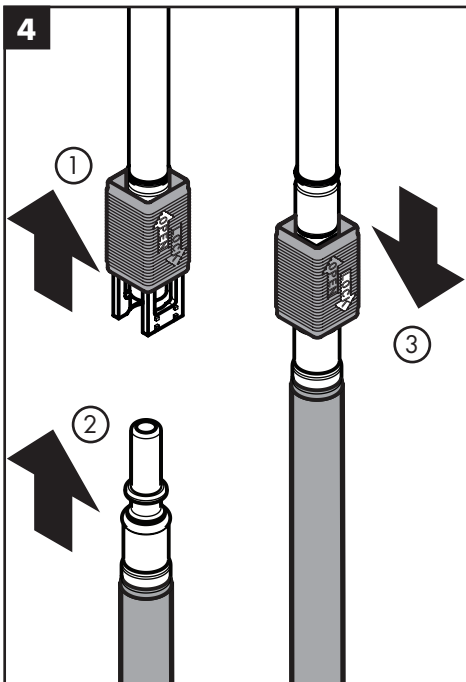


Tighten the mounting nut.

Tighten the screws.

Serrez l'écrou de montage et les vis de serrage.

Apriete la tuerca de fijación y los tornillos.



Connect the handspray hose to the connection hose:

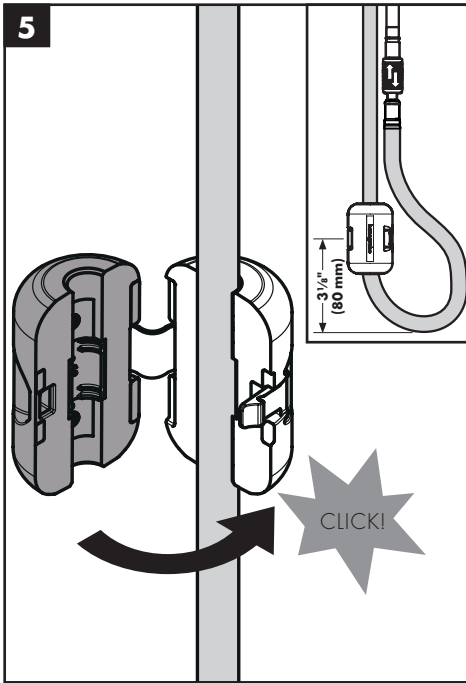
- Open the quick connect by pushing it upwards.
- Insert the handspray hose.
- Lock the quick connect by pulling down on it.

Raccordez le tuyau de la douchette au tuyau d'arrivée de la douchette:

- Ouvrez la douille de raccord rapide en la poussant vers le haut.
- Insérez le tuyau de la douchette dans la douille de raccord rapide.
- Verrouillez la douille de raccord rapide en la tirant vers le bas.

Conecte la manguera de rociador de mano a la manguera de suministro:

- Abra la conexión rápida empujándola hacia arriba.
- Inserte la manguera de rociador de mano en la conexión rápida.
- Trabe la conexión rápida tirando hacia abajo.



Install the hose weight.

Test the handspray hose. If it does not retract smoothly, reposition the weight.

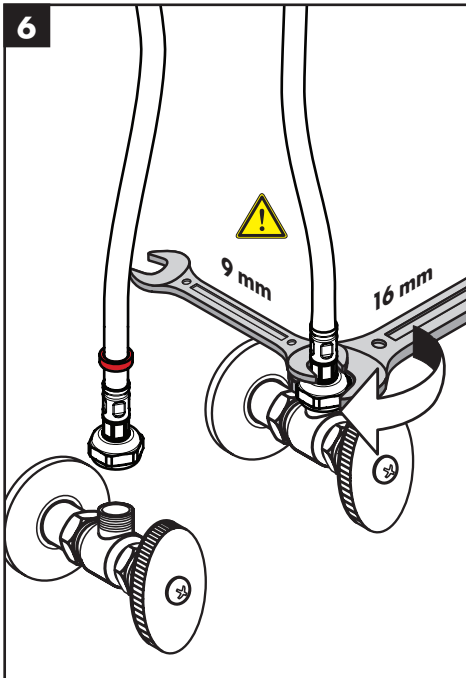
Installez le contrepois sur le tuyau.

Tirez sur la douchette. Elle devrait coulisser facilement et se rétracter sans à-coups. Modifiez la position du contrepois au besoin.

Instale el contrapeso.

Tire del rociador de mano.

Debe moverse con facilidad y retraerse suavemente. Reposicione el contrapeso según sea necesario.



Connect the hot and cold supply hoses to the stops.

⚠ Use two wrenches. Do not allow the supply hoses to twist.

Connectez les tuyaux d'arrivée d'eau chaude et d'eau froide aux tuyau d'alimentation.

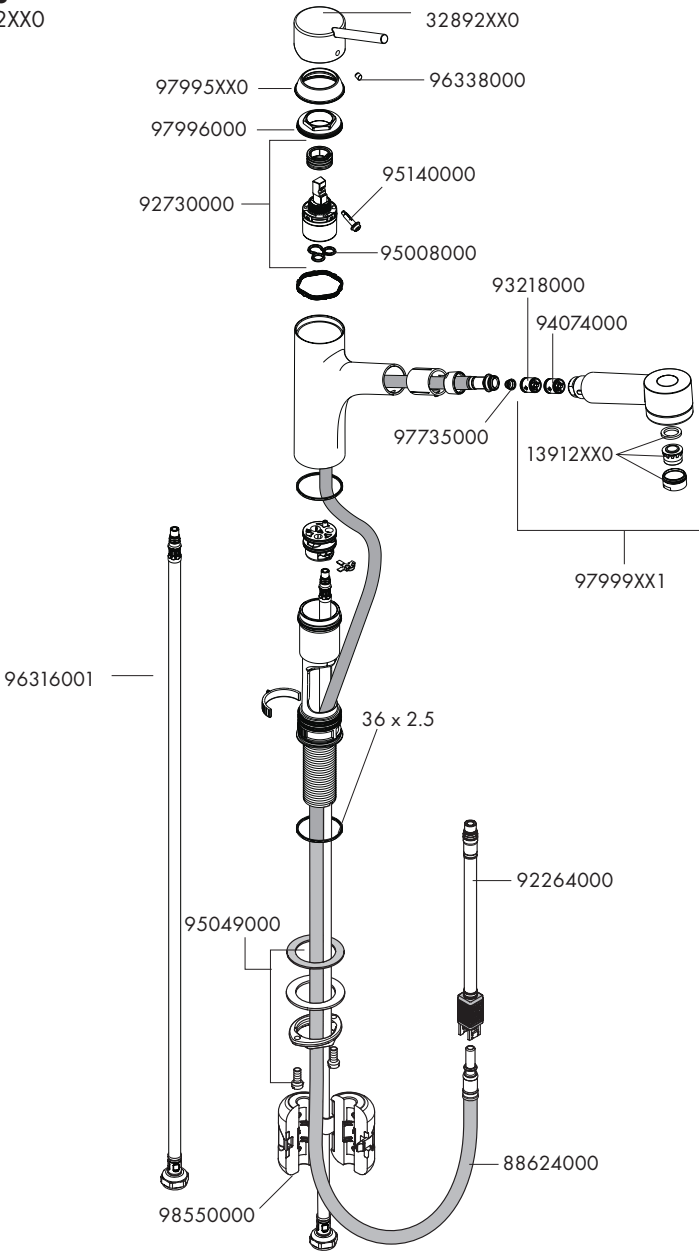
⚠ Servez-vous de deux clés, tel qu'illustre dans le schéma. Serrez fermement à l'aide des clés. Assurez-vous que les tuyaux n'sentortillent pas.

Conecte las mangueras de suministro de agua caliente y fría a las alimentaciones de la red.

⚠ Use dos llaves, como se ilustra en el diagrama. No permita que ninguna de los mangueras se retuerza.

Replacement Parts / Pièces détachées / Repuestos

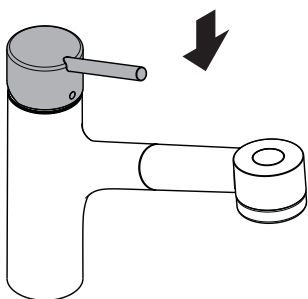
Talis S
06462XX0



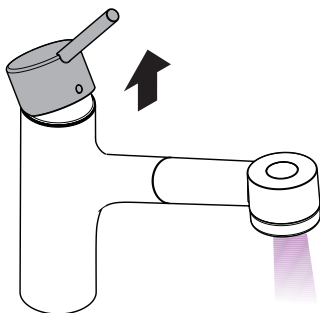
XX = Colors / Couleurs / Acabados
00 = chrome
86 = steel optic

User Instructions / Instructions de service / Manejo

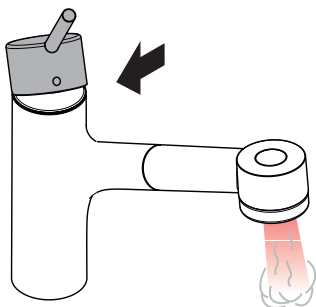
off
fermé
cerrar



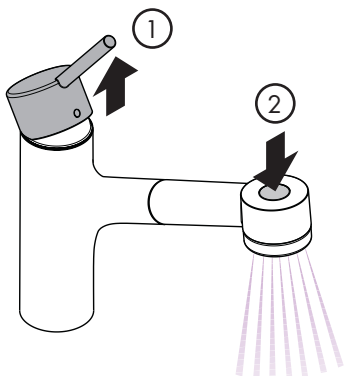
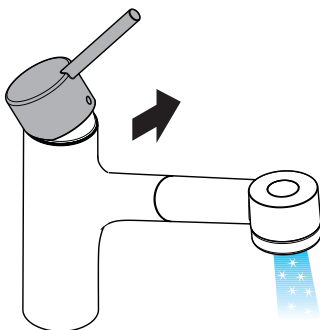
on
ouvert
abierto

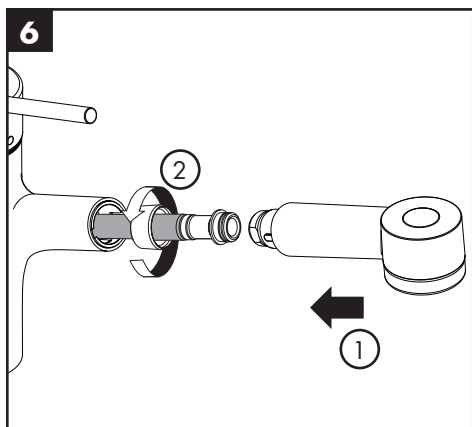
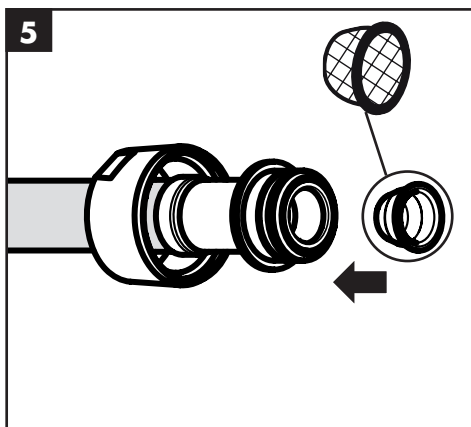
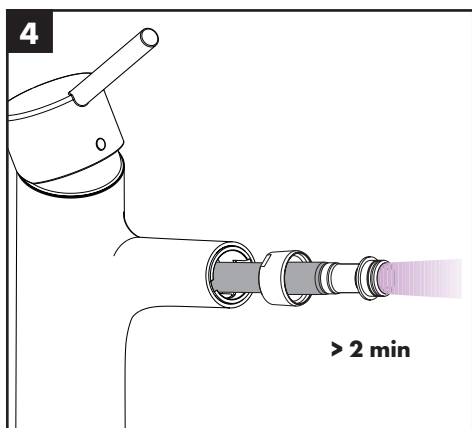
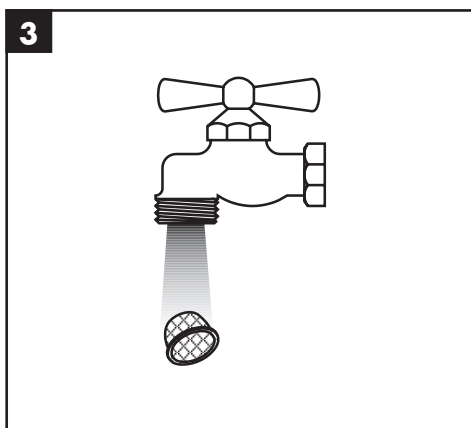
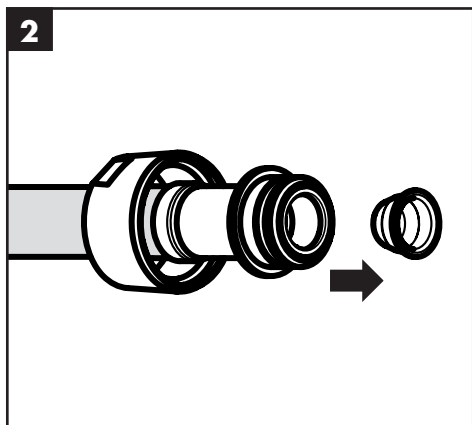
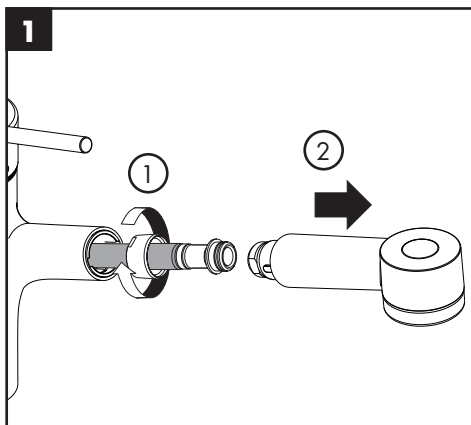


hot
chaud
caliente



cold
froid
frío





Cleaning Recommendation for Hansgrohe Products

Modern bathroom faucets, kitchen faucets and shower products are made from different materials to comply with the needs of the market with regard to design and functionality. To avoid damage to the product, it is necessary to take proper care of it.

For best results:

- Prevent the buildup of mineral scale and /or soap residue by cleaning your Hansgrohe product(s) when needed.
- Select a cleaning agent specifically intended for the type of product.
- **Do not** use these types of cleaners as they will cause damage to your Hansgrohe product:
 - ✘ Any cleaning agent containing hydrochloric acid, formic acid, lye, or acetic acid.
 - ✘ Abrasive cleaning powders, pads, or brushes.
 - ✘ Steam cleaners.
 - ✘ “No rinse” cleaning agents.
- **Always** follow the instructions provided by the manufacturer of the cleaning agent.
- **Do not** mix cleaning agents, unless directed by the manufacturer.
- **Do not** spray cleaners directly onto the product as drops could enter openings and gaps and cause damage. When using spray cleaners, spray the cleaner onto a soft cloth or sponge.
- **Always** rinse your Hansgrohe product thoroughly with clear water and polish dry with a soft cloth after cleaning.

Important

- Residue from soaps and shampoos can cause damage. Rinse the product with clean water after each use.
- Residue from basin/tub/tile cleaner can cause damage to faucets and fittings. Immediately rinse any overspray from the Hansgrohe product.
- **Do not** store any cleaning agents under your Hansgrohe product, such as in a vanity unit, as the fumes may damage the product.
- **Damage to the product caused by improper care or the use of improper cleaning agents is not covered by the warranty.**
- **If a component of the product is damaged, replace it to reduce the risk of personal injury, property damage or product failure.**

Conseil de nettoyage pour les produits Hansgrohe

Les robinets pour les salles de bains et les cuisines modernes ainsi que les produits récents pour les douches se composent de matériaux différents afin de satisfaire aux besoins du marché en termes de conception et de fonctionnalité. Afin d'éviter d'endommager le produit, il est nécessaire d'en prendre soin.

Pour de meilleurs résultats :

- Empêchez l'accumulation de tarte et/ou de résidu de savon en nettoyant votre produit Hansgrohe lorsque c'est nécessaire.
- Sélectionnez un produit de nettoyage spécifiquement prévu pour ce type de produit.
- **N'utilisez pas** ces types de nettoyants car ils peuvent endommager votre produit Hansgrohe :
 - ✘ Tout produit de nettoyage contenant de l'acide chlorhydrique, de l'acide formique, de la potasse ou de l'acide acétique.
 - ✘ Les poudres de nettoyage, les tampons ou les brosses abrasives.
 - ✘ Les nettoyeurs à vapeur.
 - ✘ Les produits de nettoyage « sans rinçage ».
- **Ne mélangez pas** les produits de nettoyage, à moins que cela soit indiqué par le fabricant.
- **Ne pulvérisez pas** les nettoyants directement sur le produit car des gouttes pourraient entrer dans les ouvertures et les fentes et causer des dommages. Lorsque vous utilisez des nettoyants par pulvérisation, pulvérisez le nettoyant sur un chiffon ou une éponge douce.
- Après le nettoyage rincer abondamment à l'eau claire pour éliminer intégralement les restes de détergent.

Important

- Les residus de produits pour le corps comme les savons liquides, shampoings, gels de douche, teintures pour cheveux, parfums, apres-rasage et vernis a ongles peuvent causer des deteriorations. Rincez le produit avec de l'eau propre après chaque utilisation.
- Le résidu provenant des nettoyeurs pour cuvette/baignoire/carrelage peut endommager les robinets et les raccords de tuyauterie. Rincez immédiatement toute surpulsérisation sur le produit Hansgrohe.
- De meme, il est interdit de stocker des detergents ou des produits chimiques sous les produits, par ex. dans un meuble sous lavabo, car les vapeurs qui s'en degagent risquent d'abimer les produits.
- **Les dommages au produit causés par un mauvais entretien ou par l'utilisation de produits de nettoyage inadéquats ne sont pas couverts par la garantie.**
- **Si un composant du produit est endommagé, remplacez-le pour réduire les risques de blessures, de dommages matériels ou de défaillances du produit.**

Recomendación de limpieza para los productos de Hansgrohe

Hoy en día, las griferías de baño y de cocina así como duchas modernas se componen de materiales muy distintos para satisfacer las exigencias del mercado respecto al diseño y la funcionalidad. Para evitar daños y reclamaciones hay que tener en cuenta ciertos aspectos tanto en el uso como en su limpieza.

Para obtener mejores resultados:

- Evite la acumulación de restos de jabón o sarro limpiando el producto Hansgrohe cuando sea necesario.
- Seleccione un agente de limpieza diseñado específicamente para el tipo de producto.
- **No** use estos tipos de limpiadores, ya que causarán daño a su producto Hansgrohe:
 - ✘ Agentes limpiadores que contengan ácido clorhídrico, fórmico, acético o lejía.
 - ✘ Polvos, paños o cepillos de limpieza abrasivos.
 - ✘ Limpiadores a vapor
 - ✘ Agentes de limpieza "sin enjuague".
- **Siempre** siga las instrucciones provistas por el fabricante del agente de limpieza.
- **No** mezcle los agentes de limpieza, a menos que esté indicado por el fabricante.
- **No** rocíe limpiadores directamente sobre el producto, ya que podrían caer gotas sobre las aberturas y espacios y causar daños. Cuando use limpiadores en spray, rocíe el limpiador sobre un paño suave o esponja.
- **Siempre** enjuague su producto Hansgrohe con agua limpia y séquelo y lístrelo con un paño suave después de la limpieza.

Importante

- Los residuos de productos de aseo como jabon liquido, champus, gel de ducha, tintes de pelo, perfumes, lociones de afeitado y esmalte de unas pueden danar tambien los materiales. Enjuague el producto con agua limpia después de cada uso.
- Los residuos de limpiadores para lavatorios, bañeras o azulejos pueden causar daño a los grifos y accesorios. Enjuague inmediatamente cualquier derrame que haya sobre el producto de Hansgrohe.
- Tampoco pueden generarse depositos de productos de limpieza o quimicos debajo de los productos, p. ej. En un armario de lavabo. De lo contrario, los vapores generados pueden danar los productos.
- **Los daños que resulten de un cuidado inadecuado o uso de agentes de limpieza inadecuados no están cubiertos por la garantía.**
- **Si un componente del producto está dañado, reemplácelo para reducir el riesgo de lesiones personales, daños a la propiedad o fallas del producto.**

Hansgrohe, Inc. Limited Warranty

Offering our customers the highest quality at all times is a fundamental part of the Hansgrohe, Inc. company philosophy. We offer consumers a limited warranty on our hansgrohe® and AXOR® branded products.

This warranty is limited to products manufactured by Hansgrohe, Inc. that are purchased from a Hansgrohe, Inc. authorized seller by a consumer in the United States or Canada after September 1, 2019, and installed in either the United States or in Canada.

WARRANTY

Hansgrohe, Inc. warrants to the original consumer purchaser that hansgrohe and AXOR products will be free from defects in material and workmanship for as long as the original consumer purchaser owns both the product and the home in which the product was originally installed. For commercial purchasers, the warranty period is (a) one (1) year for hansgrohe products and (b) five (5) years for AXOR products, in each case from the date of purchase. The warranty period for products in the Rubbed Bronze, Matte Black and Matte White finishes are three (3) years from the date of purchase. This warranty is non-transferable.

WHAT WE WILL DO

Hansgrohe, Inc., at its option, will replace any product or part of the product that proves defective in workmanship and/or material, under normal installation, use, service and maintenance. If Hansgrohe, Inc. is unable to provide a replacement part or product and repair is not practical or cannot be made in timely fashion, Hansgrohe, Inc. may elect to refund the purchase price in exchange for the return of the defective product. REPAIR OR REPLACEMENT (OR, IN LIMITED CIRCUMSTANCES, REFUND OF THE PURCHASE PRICE) AS PROVIDED UNDER THIS LIMITED WARRANTY IS THE EXCLUSIVE REMEDY OF THE PURCHASER.

WHAT IS NOT COVERED BY THE WARRANTY

Because Hansgrohe, Inc. is unable to control the quality of hansgrohe or AXOR products sold by unauthorized sellers, unless otherwise prohibited by law, this warranty does not cover hansgrohe or AXOR products purchased from unauthorized sellers. Authorized sellers can be found on hansgrohe and AXOR branded websites.

Labor and other expenses for disconnection, deinstallation, or return of the product for warranty service (including but not limited to proper packaging and shipping costs), or for installation or reinstallation of the product are not covered by this warranty.

Hansgrohe, Inc. shall not be liable for any damage to the product resulting from

- reasonable wear and tear
- outdoor use
- misuse (including use of the product for an unintended application)
- freezing water
- excessive water pressure
- pipe corrosion in the home in which the product is installed

- abuse, neglect or improper or incorrectly performed installation, maintenance or repair, including the use of abrasive or caustic cleaning agents or “no-rinse” cleaning products.

This warranty does not cover: (i) accessories, connected materials and products, or related products not manufactured by Hansgrohe, Inc. (ii) any hansgrohe or AXOR product sold for display purposes or (iii) hansgrohe or AXOR products purchased from unauthorized sellers.

WHAT YOU MUST DO TO OBTAIN WARRANTY SERVICE OR INFORMATION

Contact your retailer, or contact Technical Service at:

Hansgrohe, Inc.
1492 Bluegrass Lakes Parkway
Alpharetta, GA 30004
Toll-free 800 -334- 0455

In requesting warranty service, you will need to provide:

1. The sales receipt or other evidence of the date and place of purchase.
2. A description of the problem.
3. Delivery of the product or the defective part, postage prepaid and carefully packed and insured, to:

Hansgrohe, Inc.
1492 Bluegrass Lakes Parkway
Alpharetta, GA 30004
Toll-free 800 -334- 0455

When warranty service is completed, any repaired or replacement product or part will be returned to you postage prepaid.

REVISED SEPTEMBER 1, 2019.

Limitation on Duration of Implied Warranties: Some States do not allow limitations on how long an implied warranty lasts, so the below limitations may not apply to you. TO THE MAXIMUM EXTENT PERMITTED BY APPLICABLE LAW, ANY IMPLIED WARRANTY, INCLUDING THE IMPLIED WARRANTIES OF MERCHANTABILITY AND OF FITNESS FOR A PARTICULAR PURPOSE, IS LIMITED TO THE STATUTORY PERIOD OR THE DURATION OF THIS WARRANTY, WHICHEVER IS SHORTER.

Limitation of Special, Incidental or Consequential Damages: Some States do not allow the exclusion or limitation of incidental or consequential damages, so the below limitations and exclusions may not apply to you. TO THE MAXIMUM EXTENT PERMITTED BY APPLICABLE LAW, THIS WARRANTY DOES NOT COVER, AND HANSGROHE, INC. SHALL NOT BE LIABLE FOR, ANY SPECIAL, INCIDENTAL OR CONSEQUENTIAL DAMAGES (INCLUDING LABOR CHARGES TO REPAIR, REPLACE, INSTALL OR REMOVE THIS PRODUCT), WHETHER ARISING OUT OF BREACH OF ANY EXPRESS OR IMPLIED WARRANTY, BREACH OF CONTRACT, TORT, OR OTHERWISE. HANSGROHE, INC. SHALL NOT BE LIABLE FOR ANY DAMAGE TO THE PRODUCT RESULTING FROM REASONABLE WEAR AND

TEAR, OUTDOOR USE, MISUSE (INCLUDING USE OF THE PRODUCT FOR AN UNINTENDED APPLICATION), FREEZING WATER, EXCESSIVE WATER PRESSURE, PIPE CORROSION IN THE HOME IN WHICH THE PRODUCT IS INSTALLED, ABUSE, NEGLIGENCE OR IMPROPER OR INCORRECTLY PERFORMED INSTALLATION, MAINTENANCE OR REPAIR, INCLUDING THE USE OF ABRASIVE OR CAUSTIC CLEANING AGENTS OR "NO-RINSE" CLEANING PRODUCTS.

Notice to residents of the State of New Jersey: The provisions of this warranty, including its limitations, are intended to apply to the fullest extent permitted by the laws of the State of New Jersey.

This warranty gives you specific legal rights, and you may also have other rights which vary from state to state.

PRODUCT INSTRUCTIONS AND QUESTIONS

Upon purchase or prior to installation, please carefully inspect your product for any damage or visible defect. Prior to installing, always carefully study the enclosed instructions on the proper installation and the care and maintenance of this product.

If you have questions at any time about the use, installation or performance of your product, or the Limited Warranty, please write us or call us toll-free at 800-334-0455.

hansgrohe

Hansgrohe, Inc. 1490 Bluegrass Lakes Parkway Alpharetta, GA 30004
Tel. 800-334-0455 Fax 770-889-1783

www.hansgrohe-usa.com