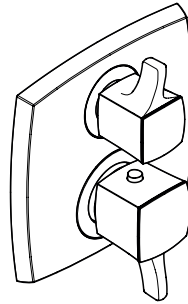
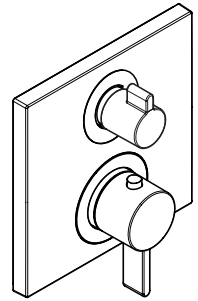


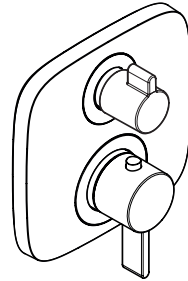
- EN** Installation / User Instructions / Warranty
FR Instructions de montage / Mode d'emploi / Garantie
ES Instrucciones de montaje / Manejo / Garantía



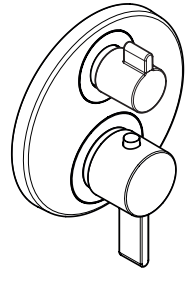
**Ecostat Classic
Square**
15728XX1



**Ecostat
Square**
15714XX1



Ecostat E
15708XX1



Ecostat S
15758XX1

Technical Information

Water pressure	
Recommended	15 - 75 PSI (0.1 - 0.5 MPa)
Maximum	145 PSI (1 MPa)
Hot water temp.	
Recommended	120°-140° F (48° - 60° C)*
Maximum	158° F (70° C)*
Max. flow rate	6.6 GPM (25 l/min)
@ 44 PSI (0.3 MPa)	

* Please know and follow all applicable local plumbing codes when setting the temperature on the water heater.

Installation Considerations

- For best results, Hansgrohe recommends that this unit be installed by a licensed, professional plumber.
- Please read over these instructions thoroughly before beginning installation. Make sure that you have all tools and supplies needed to complete the installation
- This trim is for use with iBox Universal Plus model 01850181 (not included). When this trim kit is installed on the rough valve, an automatically compensating valve for anti-scald protection for individual fixture fittings, compliant to ASME A112.18.1/CSA B125.1, will be created.
- To prevent scald injury, the maximum output temperature of the shower valve must be no higher than 120°F (49° C). In Massachusetts, the maximum output temperature can be no higher than 112°F (44° C).
- The thermostatic trim with volume control and diverter is suitable for a two-function installation, such as a showerhead and tub spout, or showerhead and handshower. Do not use this trim in a one-function installation.

⚠ Do not use a diverter tub spout.

- This thermostatic mixing valve is for use with a showerhead rated at 1.1 GPM (4.2 l/min) or higher.
- Keep this booklet and the receipt (or other proof of date and place of purchase) for this product in a safe place. The receipt is required should it be necessary to request warranty parts.

Données techniques

Pression d'eau	
recommandée	15 - 75 PSI (0.1 - 0.5 MPa)
maximum	145 PSI (1 MPa)
Température d'eau chaude	
recommandée	120°-140° F (48° - 60° C)*
maximum	158° F (70° C)*
Capacité nominale	6.6 GPM (25 l/min)
@ 44 PSI (0.3 MPa)	

* Vous devez connaître et respecter tous les codes de plomberie locaux applicables pour le réglage de la température du chauffe-eau.

À prendre en considération pour l'installation

- Pour de meilleurs résultats, Hansgrohe recommande que ce produit soit installé par un plombier professionnel licencié.
- Veuillez lire attentivement ces instructions avant de procéder à l'installation. Assurez-vous de disposer de tous les outils et du matériel nécessaires pour l'installation.
- Ce dispositif requiert une pièce intérieure 01850181. Une valve de compensation automatique pour protection anti-brûlure de raccords de robinetterie individuels, conforme à la norme ASME A112.18.1/CSA B125.1, est obtenue lorsque l'ensemble de garniture est installé.
- Pour empêcher des blessures par ébullition, la température de sortie maximale du robinet de douche ne doit pas excéder 120°F (49° C). Au Massachusetts, la température de sortie maximale du robinet de douche ne doit pas excéder 112°F (44° C).
- Il convient à installation à deux fonctions, comme une pomme de douche et une douchette. Ne pas utiliser ce produit pour une installation d'un-fonction.

⚠ Ne pas utiliser ce produit avec un bec de baignoire inverseur.

- Ce mitigeur thermostatique est à utiliser avec des pommes de douches ayant un débit de 1.1 GPM (4.2 l/min) ou supérieur.
- Conservez ce livret et le reçu (ou une autre preuve sur laquelle figurent la date et l'endroit de l'achat) pour ce produit dans un endroit sûr. Le reçu est requis si vous commandez des pièces sous garantie.

Datos técnicos

Presión en servicio	
recomendada	15 - 75 PSI (0.1 - 0.5 MPa)
max.	145 PSI (1 MPa)
Temperatura del agua caliente	
recomendada	120°-140° F (48° - 60° C)*
max.	158° F (70° C)*
Caudal máximo	6.6 GPM (25 l/min)
@ 44 PSI (0.3 MPa)	

* Debe conocer y cumplir todos los códigos locales aplicables para ajustar la temperatura del calentador de agua.

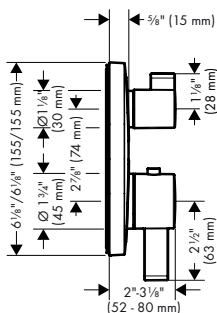
Consideraciones para la instalación

- Para obtener mejores resultados, la instalación debe estar a cargo de un plomero profesional matriculado.
- Antes de comenzar la instalación, lea estas instrucciones detenidamente. Asegúrese de tener las herramientas y los insumos necesarios para completar la instalación.
- La unidad requiere una pieza interior de válvula 01850181. Cuando se instala el kit de pieza exterior se crea una válvula de compensación automática para protección anti-escaldadura para accesorios individuales, en cumplimiento con ASME A112.18.1/CSA B125.1.
- Para evitar escaldaduras, la máxima temperatura de salida de la válvula de la ducha no debe exceder los 120°F (49° C). En Massachusetts, la máxima temperatura de salida de la válvula de la ducha no debe exceder los 112°F (44° C).
- Esta pieza es adecuada para la instalación de dos funciones, tal como una ducha cabezal y una teleducha. No utilice este producto para una instalación de un-función.

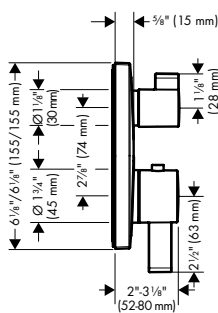
⚠ No utilice este producto con un surtidor de bañera tipo distribuidor.

- El mezclador termostático está diseñado para uso con cabezales de ducha calificados a 1.1 GPM (4.2 l/min) o más.
- Mantenga este folleto y el recibo (u otro comprobante del lugar y fecha de compra) de este producto en lugar seguro. El recibo se requiere en caso de ser necesario solicitar piezas bajo garantía.

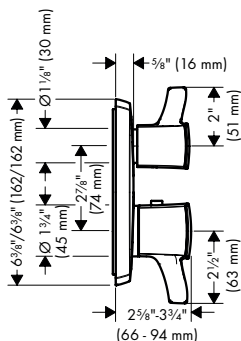
Ecostat E
15708XX1



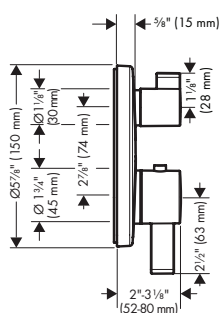
Ecostat Square
15714XX1



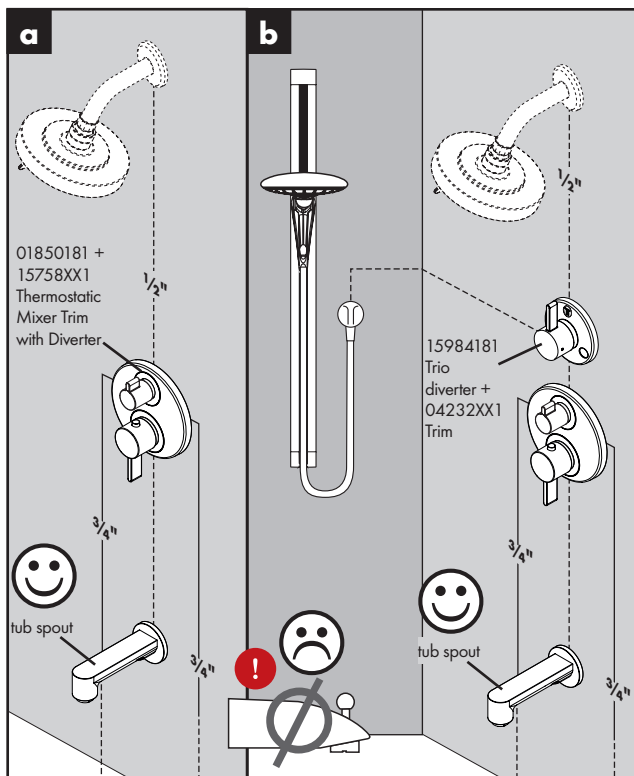
Ecostat Classic Square
15728XX1



Ecostat S
15758XX1



Installation Suggestion / Suggestion d'installation / Sugerencia para la instalación



This trim set is for use in a two-function shower (a).

It may be used in a multi-function shower in combination with a Quattro or Trio diverter (b).

⚠ Do not use this product in combination with a diverter tub spout.

Cet ensemble de garnitures est destiné à être utilisé dans une douche avec deux fonctions (a).

Il peut être utilisé dans une douche multifonction en combinaison avec un inverseur Quattro ou Trio (b).

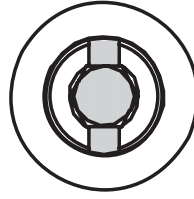
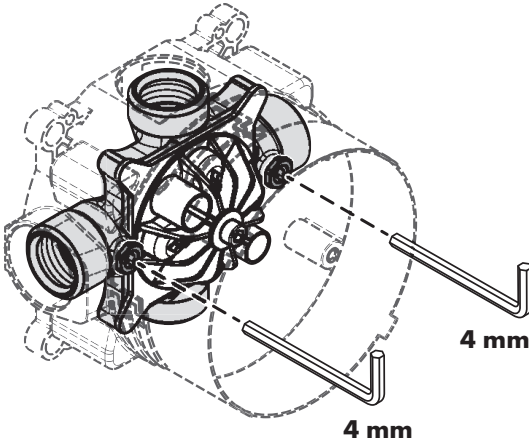
⚠ N'utilisez pas ce produit avec un bec de baignoire inverseur.

Este producto es para usar en una ducha con una función (a).

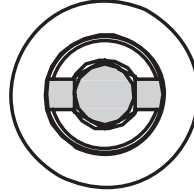
Se puede utilizar en una ducha multifunción en combinación con un distribuidor Quattro o Trio (b).

⚠ No utilice este producto en combinación con un surtidor de bañera tipo distribuidor.

Service Stops / Butées d'arrêt d'isolation / Cierres de servicio



closed
ferme
cerrado



open
ouvert
abierto

Important

The 01850181 iBox Universal Plus rough valve (not included) incorporates service (isolation) stops on the hot and cold inlets.

Use a 4 mm Allen wrench to open and close the stops.

Avis

Le corps d'encastrement iBox Universal Plus, #01850181, (non compris) inclut les arrêts d'isolation service.

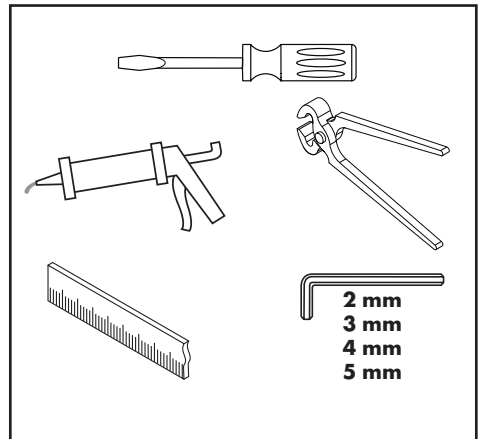
Utiliser un clé hexagonale de 4 mm pour ouvrir et fermer les.

Importante

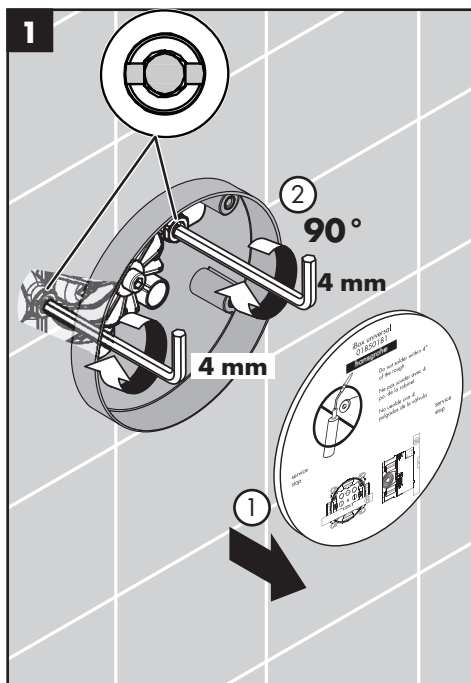
El cuerpo empotrado iBox Universal Plus, #01850181, (no incluido) incluye los cierres de servicio.

Utilice una llave hexagonal de 4 mm para abrirlas y cerrarlas.

Tools Required / Outils Utiles / Herramientas Útiles



Flush the hot and cold supplies / Rincez les conduites d'alimentation de l'eau chaude et de l'eau froide / Lave los suministros frío y caliente



Remove the dust cover.

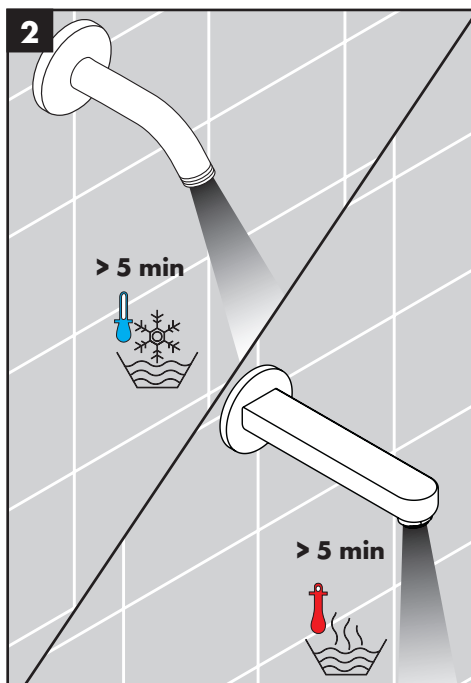
Open both stops.

Retirez l'étiquette.

Ouvrez l'eau à les butées d'arrêt d'isolation.

Retire la etiqueta.

Abra los pasos del agua en los cierres de servicios.



Allow the hot and cold supplies to flush for at least 5 minutes.

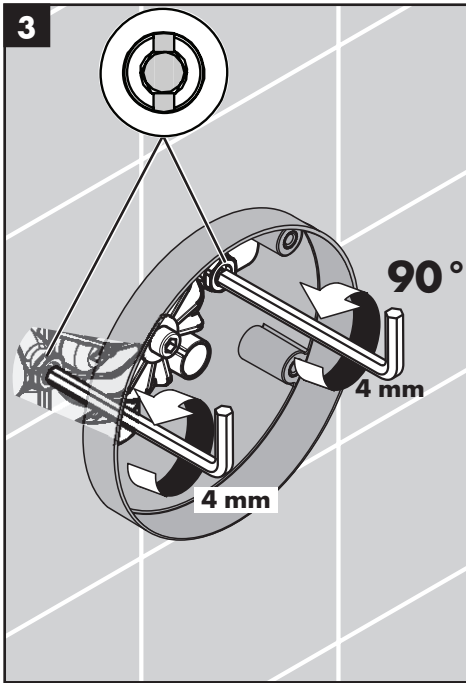
⚠ To reduce the risk of scald injury, avoid skin contact with hot water.

Rincez les conduites de l'eau pour au moins 5 minutes.

⚠ Pour réduire les risques de blessures par brûlure, évitez le contact de la peau avec l'eau chaud.

Lave los suministros de agua para por lo menos cinco minutos.

⚠ Para evitar lesiones por escaldadura, evite el contacto de la piel con el agua caliente.

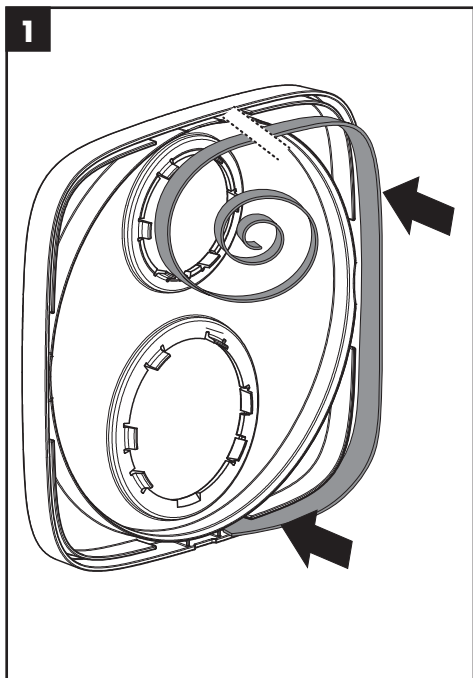


Close the stops.

Fermez l'eau chaude et l'eau froid à les butées d'arrêt d'isolation.

Cierre los pasos del agua caliente y del agua fría en los cierres de servicio.

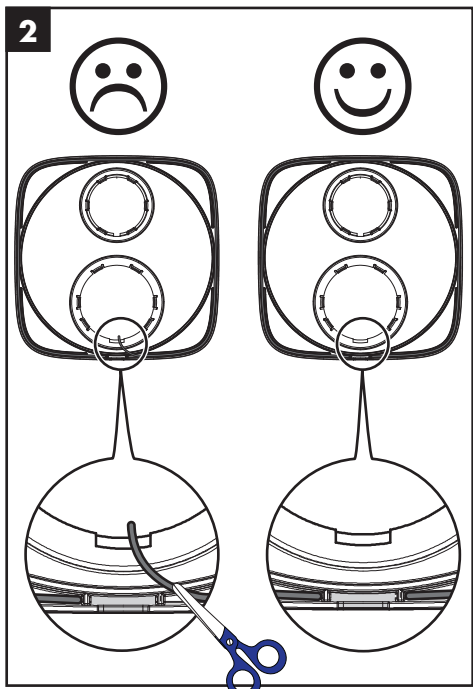
Install the sealing gasket / Installez le joint d'étanchéité / Instale la junta de sellado



Square and SoftCube escutcheons only: Push the flexible sealing gasket into the channel on the rear of the escutcheon.

Écusson Square et SoftCube uniquement : Poussez le joint d'étanchéité flexible dans le canal à l'arrière de l'écusson.

Escudos Square y SoftCube solamente: Empuje la junta de sellado flexible en el canal de la parte trasera del escudo.



The gasket should not go into the notch on the bottom of the escutcheon.

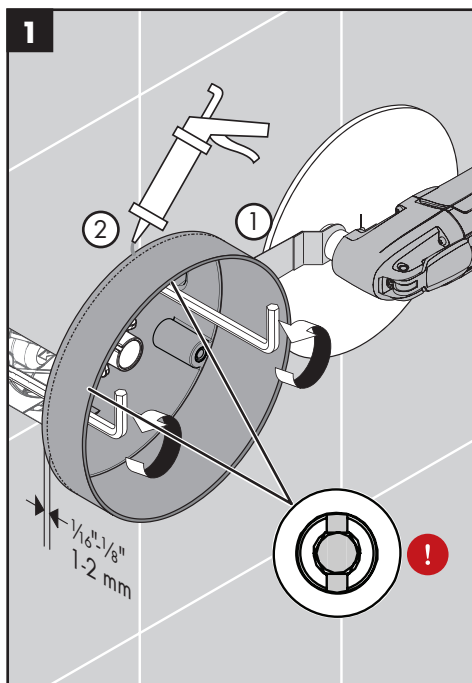
If the sealing gasket is too long, trim it.

Le joint ne doit pas entrer dans l'encoche au bas de l'écusson.

Si le joint d'étanchéité est trop long, coupez-le.

La junta no debe entrar en la muesca en la parte inferior del escudo.

Si la junta de sellado es demasiado larga, recórtela.



⚠ **To reduce the risk of scald injury and property damage, make sure the stops are closed.**

Cut the plaster shield so that it extends $\frac{1}{16}$ " - $\frac{1}{8}$ " (1-2 mm) from the finished wall surface.

⚠ **Seal the wall around the plaster shield with waterproof sealant.**

⚠ **Pour réduire les risques de blessures par brûlure et de dommages matériels, assurez-vous que les butées d'arrêt sont fermées.**

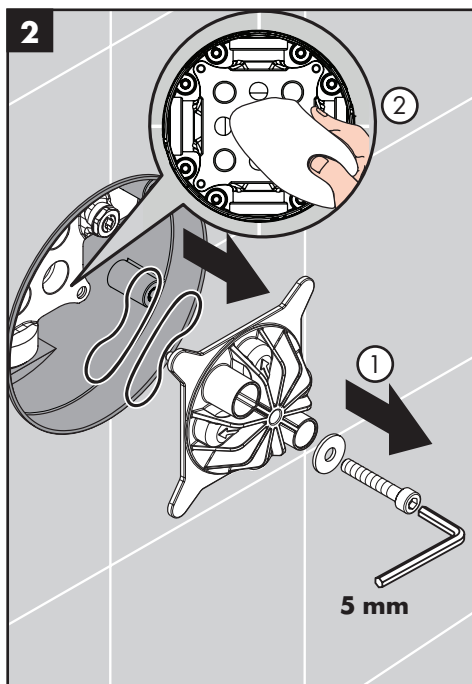
Coupez le protecteur de façon à ce qu'une partie de $\frac{1}{16}$ à $\frac{1}{8}$ po (1 à 2 mm) soit à l'extérieur de la surface du mur fini.

⚠ **Scellez le mur autour du protecteur à l'aide d'un agent d'étanchéité.**

⚠ **Para evitar lesiones por escaldadura y daños a la propiedad, asegúrese de que los topes estén cerrados.**

Corte el protector de yeso de modo que sobresalga $\frac{1}{16}$ " - $\frac{1}{8}$ " (1-2 mm) de la superficie de la pared terminada.

⚠ **Selle la pared alrededor del protector de yeso con un sellador impermeable.**



Remove the flush insert and the flush insert seals.

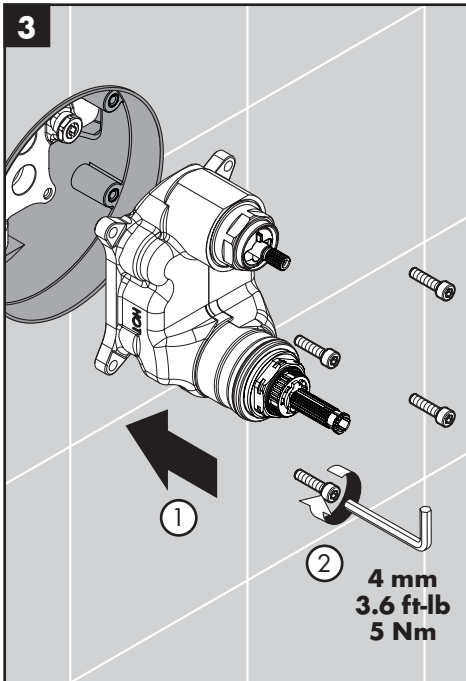
Dry the inside of the valve.

Retirez la pièce d'insertion affleurante et les joints.

Essuyez l'intérieur de la soupape.

Retire el inserto de lavado y las juntas.

Secar el interior de la válvula.



Install the function block.

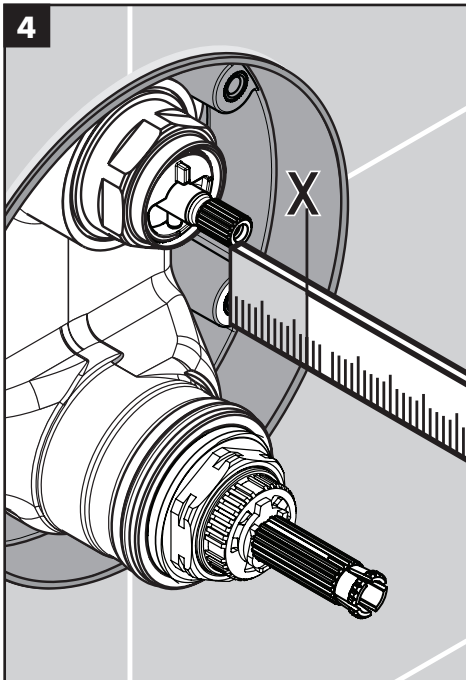
Install and tighten the function block screws using a 4 mm Allen wrench.

Insérez le bloc de fonction.

Installez les vis du bloc de fonction à l'aide d'une clé Allen de 4 mm.

Inserte el bloque de función.

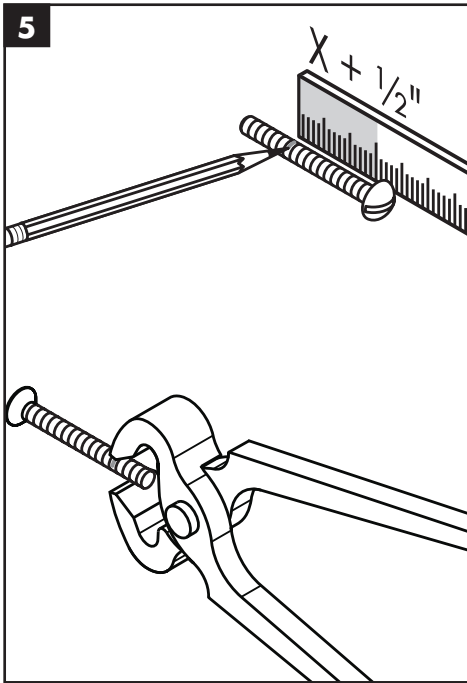
Instale los tornillos del bloque de función con una llave Allen de 4 mm.



Measure the distance from the front of the plaster shield to one of the screw-in flanges ("X").

Mesurez la distance entre la surface du mur et la bride du vis. Notez la longueur mesurée (« X »).

Mida la distancia entre la superficie de la pared y la brida de tornillo. Anote esta medida ("X").



Add $\frac{1}{2}$ " to this measurement.

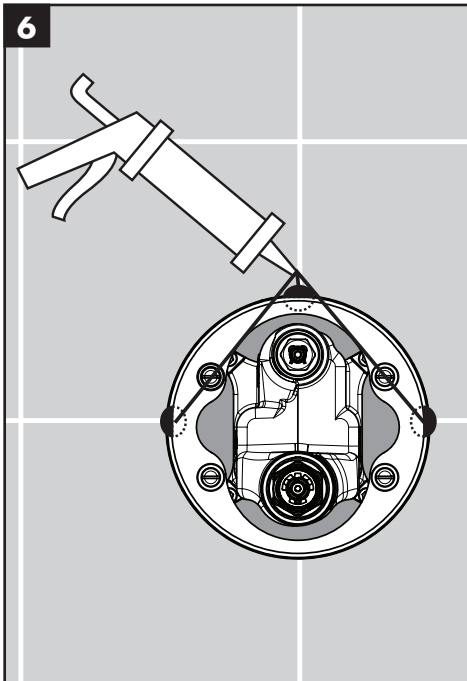
Cut each screw so that it is $X + \frac{1}{2}$ " long.

Ajoutez $\frac{1}{2}$ po à cette longueur « X ». Notez cette nouvelle longueur.

Coupez les vis de façon à ce que celui-ci dépasse de $\frac{1}{2}$ po + la longueur X.

Agregue $\frac{1}{2}$ " a X. Anote esta medida.

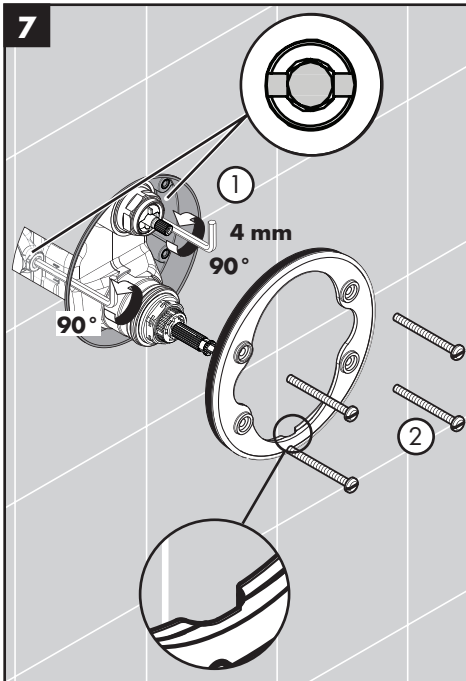
Corte el tornillo de modo que sobresalga $\frac{1}{2}$ " + X.



Place a dab of waterproof sealant at each grout joint.

Appliquer une petite quantité de l'agent d'étanchéité aux joints de coulis.

Coloque un poco de sellador a prueba de agua en las uniones de la lechada de cemento.



Open the stops.

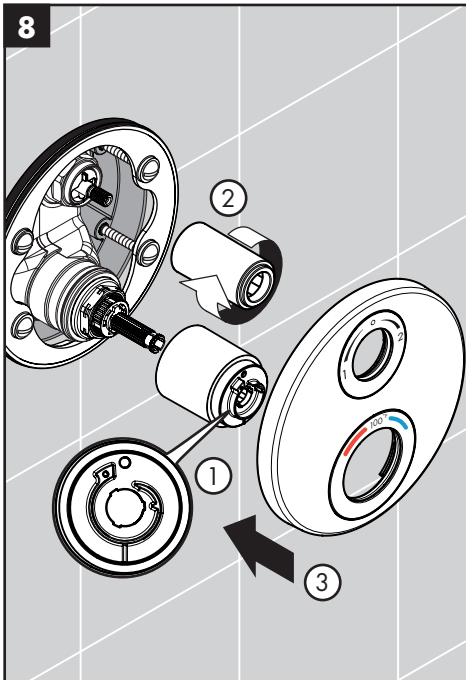
Install the carrier plate so that the notch is at the bottom. Install and tighten the four cut screws.

Ouvrez l'eau à les butées d'arrêt d'isolation.

Installez la plaque-support de façon à ce que l'encoche soit vers le bas. Installez les vis.

Abra el paso del agua en los cierres de servicio.

Instale la placa del portador de manera que la ranura quede en la parte inferior. Instale los tornillos.



Slide the thermostatic mixer sleeve on so that the indexing mark is at the 12:00 position.

Screw on the diverter sleeve.

Install the escutcheon.

Installez la douille thermostatique de façon à ce que la marque de repère soit à la position 12:00.

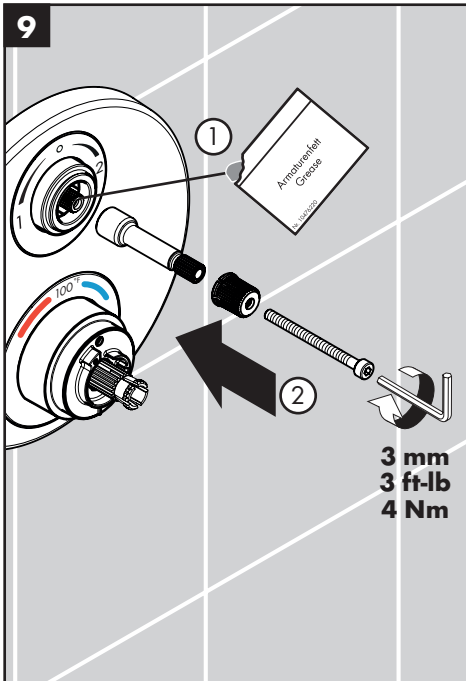
Installez la douille inverseur.

Installez le rosace.

Instale el casquillo de manera que la marca indicadora quede en posición de 12:00.

Instale el casquillo del llave de paso.

Instale el florón.



Lubricate the diverter stem with a small amount of white plumber's grease.

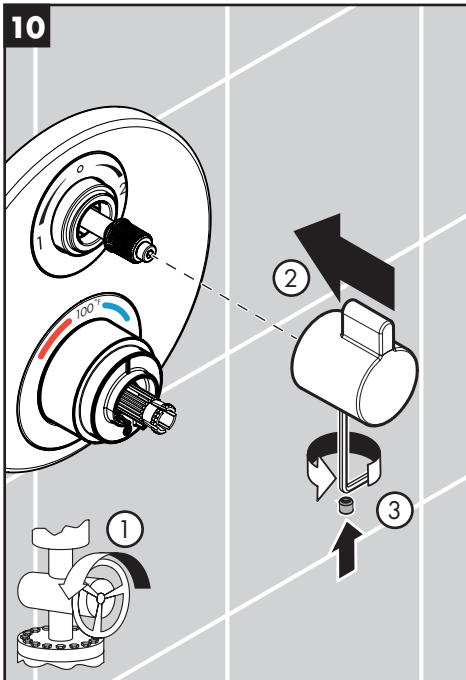
Install the handle adapter and the snap connector. Tighten the screw using a 3 mm Allen wrench.

Lubrifiez la tige de manoeuvre avec une petite quantité de graisse de plomberie blanche.

Installez l'adaptateur de poignée et le connecteur de poignée. Serrez la vis à l'aide d'une clé Allen de 3 mm.

Lubrique el vástago de la válvula con una pequeña cantidad de grasa blanca para plomería.

Instale el adaptador del mando y el conector a presión. Apriete el tornillo con una llave Allen de 3 mm.



Turn the water on at the main.

Install the diverter handle.

Tighten the diverter handle screw using a 2 mm Allen wrench.

Install the screw cover.

Ouvrez l'eau à la valve principale.

Installe la poignée d'inverseur.

Serrez le vis de la poignée d'inverseur à l'aide d'une clé hexagonale de 2 mm.

Installez le cache-vis.

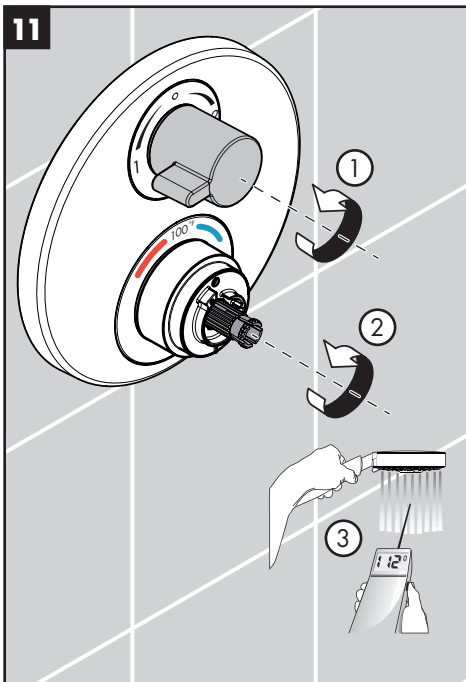
Abra el paso del agua en la entrada del suministro.

Instale la manija del inversor.

Apriete el tornillo de la manija del inversor con una llave Allen de 2 mm.

Instale la tapa del tornillo.

11



TEST THE VALVE:

Turn the diverter handle to the "on" position.

Turn the thermostatic mixer stem counter-clockwise until it stops. Measure the temperature of the output water.

⚠ **If the water is hotter than 120°F (49°C)** or that permitted by local plumbing code, adjust the high temperature limit stop (see page 16.)

TESTEZ LE ROBINET:

Ouvrez le robinet.

Tournez la tige de la cartouche dans le sens anti-horaire jusqu'à l'extrémité de la plage. Mettez le température de l'eau.

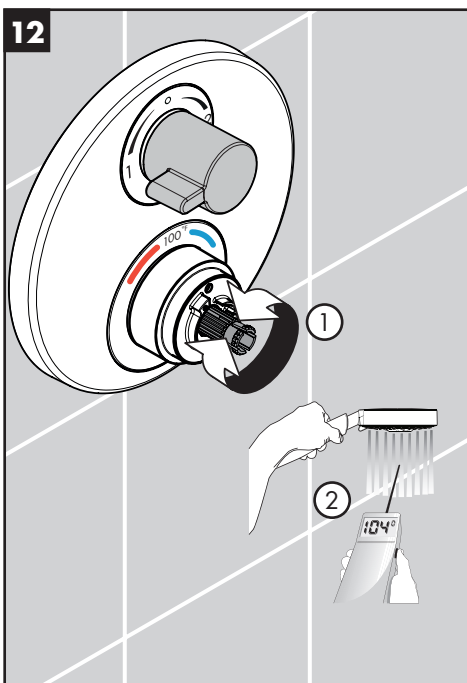
⚠ **Si la température maximale de l'eau est supérieure à 120°F (49°C)** ou à la température permise par le code de plomberie local, voir page 16.

PRUEBE LA VÁLVULA:

Abra la válvula.

Gire el vástago del cartucho en dirección contraria a las manecillas del reloj hasta que la manija pare. Mida la temperatura del agua.

⚠ **Si la temperatura máxima de salida es mayor a 120°F (49°C)** o la temperatura permitida por el código de plomería local, ver página 16.



Turn the thermostatic mixer stem until the output water is 104°F (40°C).

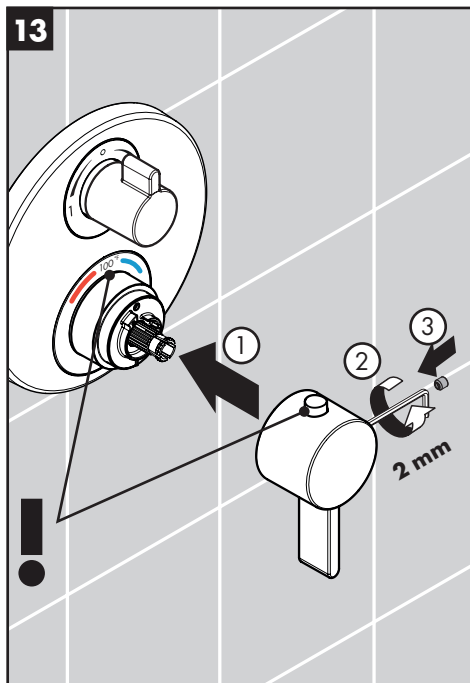
Turn the water off.

Tournez la tige de la cartouche jusqu'à ce que l'eau soit à une température de 104°F (40°C).

Fermez l'eau.

Gire el vástago del cartucho hasta que el agua de salida esté en 104°F (40°C).

Cierre el agua.



Install the thermostatic mixer handle so that the safety stop override button is at the 12:00 position.

Tighten the handle screw using a 2 mm Allen wrench.

Install the screw cover.

Installez la poignée thermostatique de façon à ce que le bouton de surpassement de la butée de sécurité soit à la position 12:00.

Serrez le vis de poignée à l'aide d'une clé hexagonale de 2 mm.

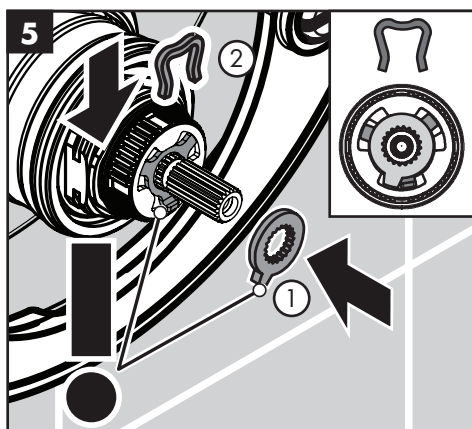
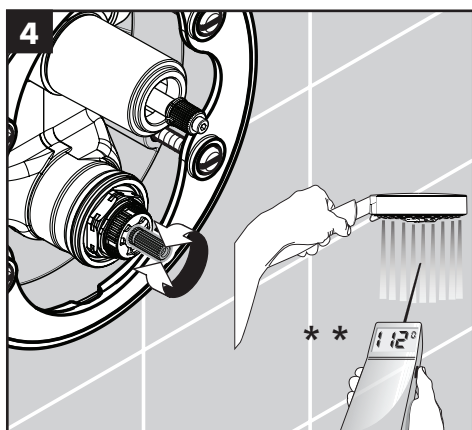
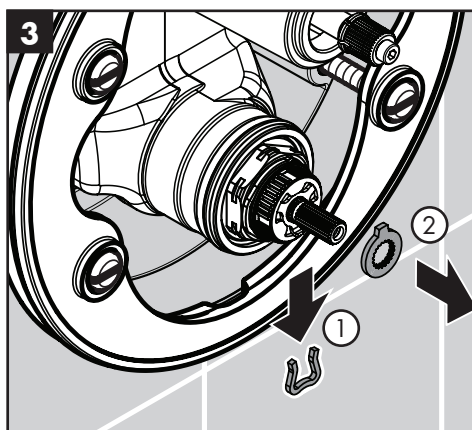
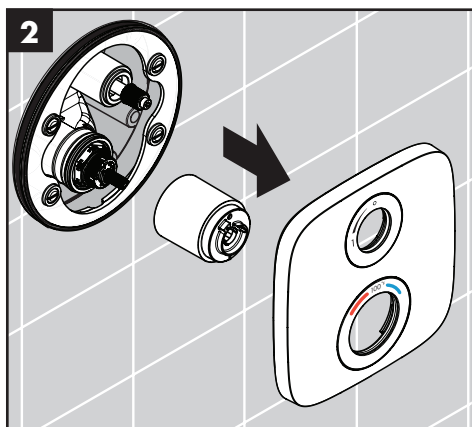
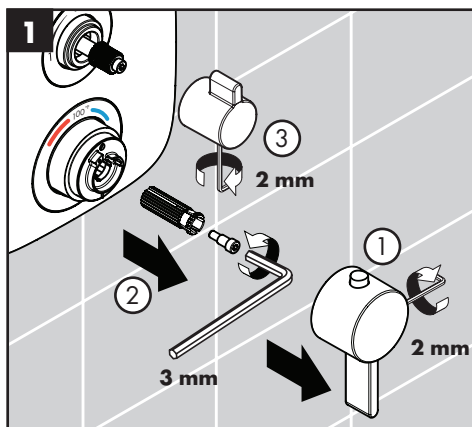
Installez le cache-vis.

Instale el mando termostático de manera que el botón de vencimiento de tope de seguridad se encuentre en una posición de 12:00.

Apretete el tornillo con una llave Allen de 2 mm.

Instale la tapa del tornillo.

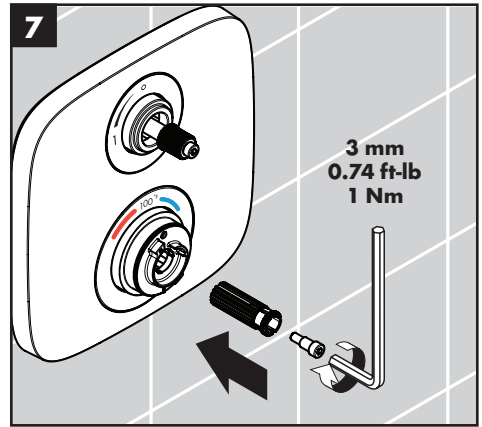
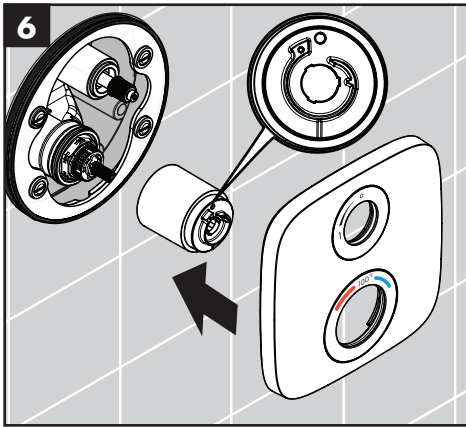
Set the high temperature limit stop / Régler la butée de limite d'eau chaude / Fije el tope de límite de alta temperatura



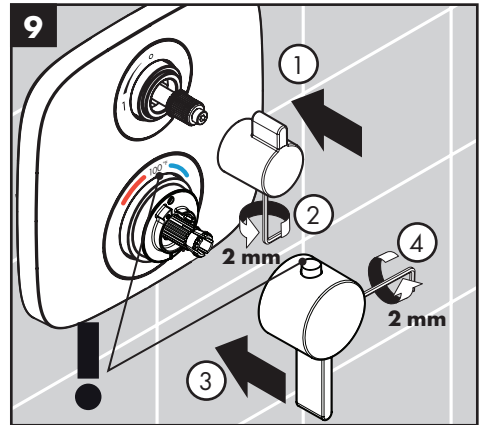
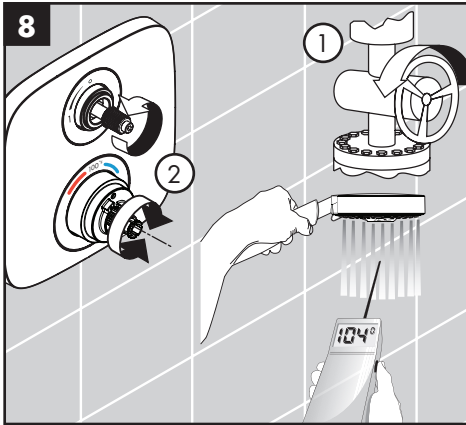
**Follow all applicable local plumbing codes when setting the high temperature limit stop. To prevent scald injury, the maximum output temperature of the shower valve must be no higher than 120°F (49°C). In Massachusetts, the maximum output temperature can be no higher than 112°F (44°C).

**Pour empêcher des blessures par ébouillement, la température de sortie maximale du robinet de douche ne doit pas excéder 120°F (49°C). Au Massachusetts, la température de sortie maximale du robinet de douche ne doit pas excéder 112°F (44°C).

**Al prevenir escaldada herida, la temperatura de salida máxima de la válvula de chaparrón no debe ser más alto que 120°F (49°C). En Massachusetts la temperatura de salida máxima de la válvula no puede ser más alto que 112°F (44°C).



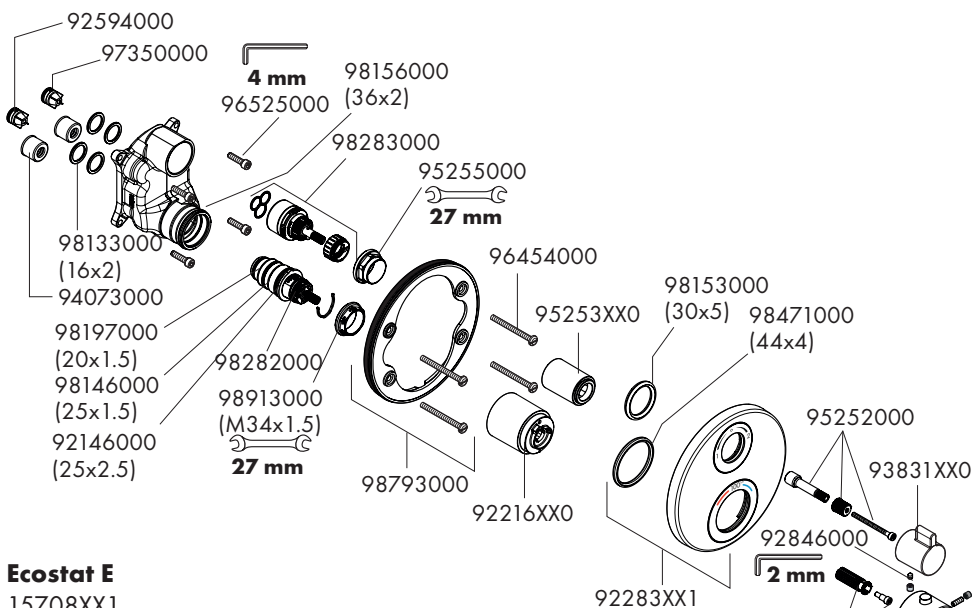
Justify the handle / Réglez la poignée / Ajuste la manija



Replacement Parts / Pièces détachées / Repuestos

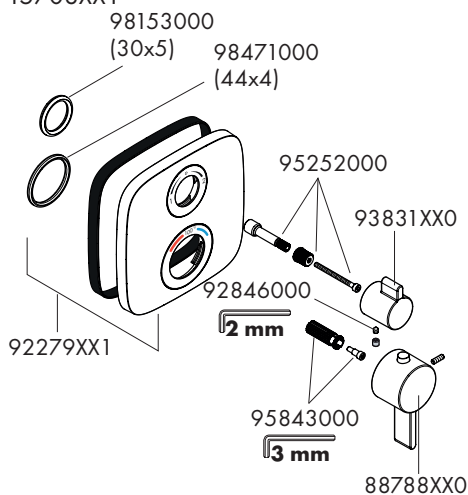
Ecostat S

15758XX1



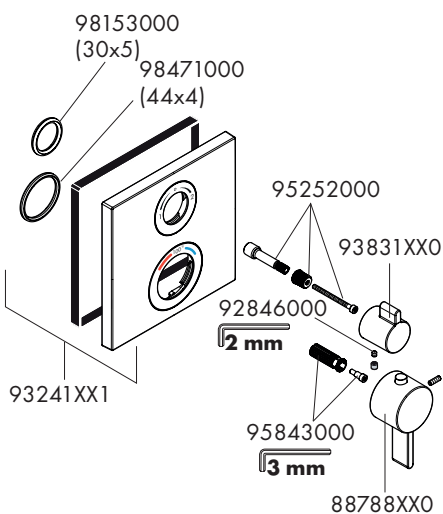
Ecostat E

15708XX1



Ecostat Square

15714XX1

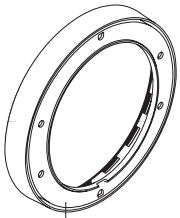
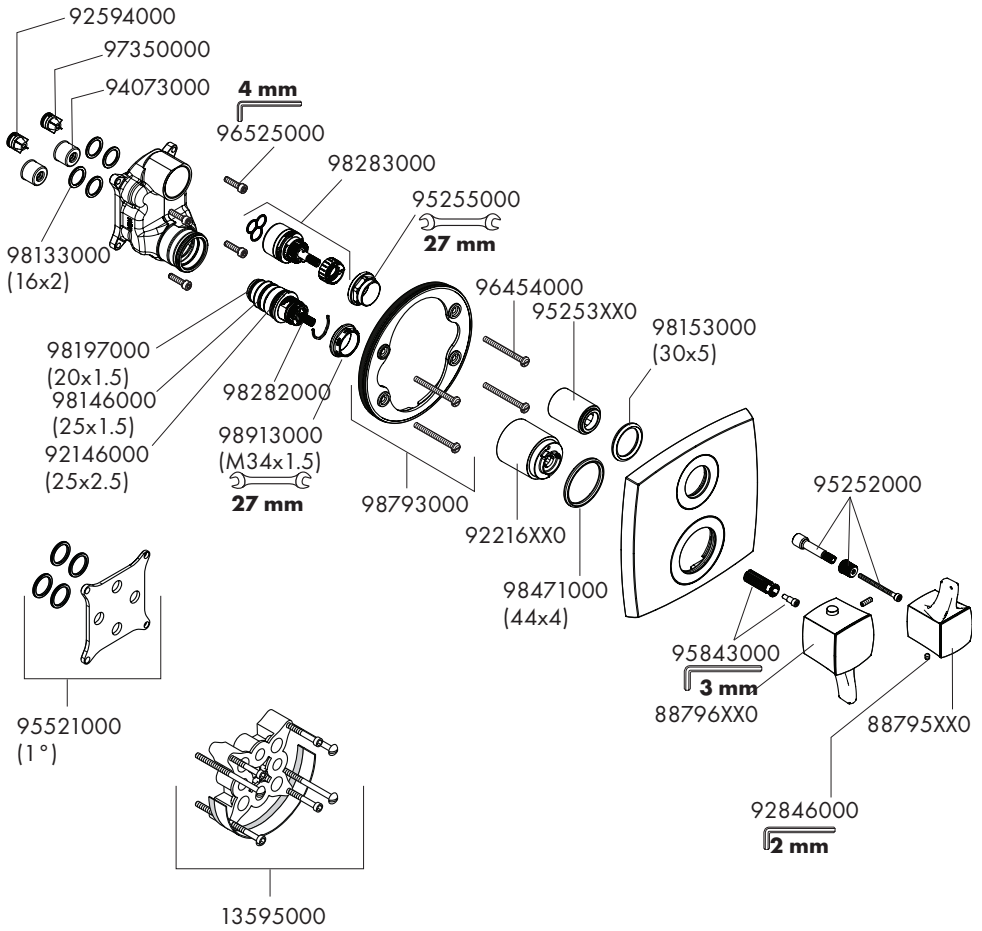


XX = Colors / Couleurs / Acabados

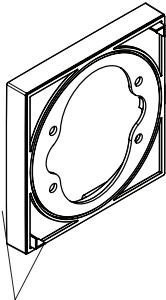
- 00 = Chrome
- 14 = Brushed Bronze
- 34 = Brushed Black Chrome
- 67 = Matte Black
- 70 = Matte White
- 82 = Brushed Nickel
- 83 = Polished Nickel

Ecostat Classic Square

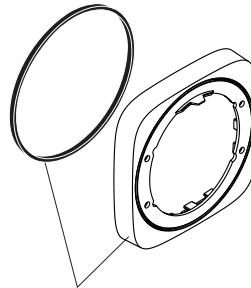
15728XX1



13597XX0
(7/8"/22 mm)



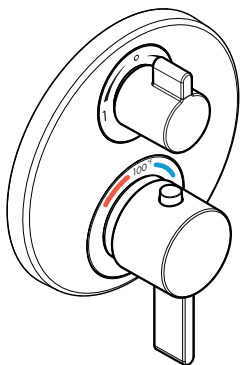
13593XX0
(7/8"/22 mm)



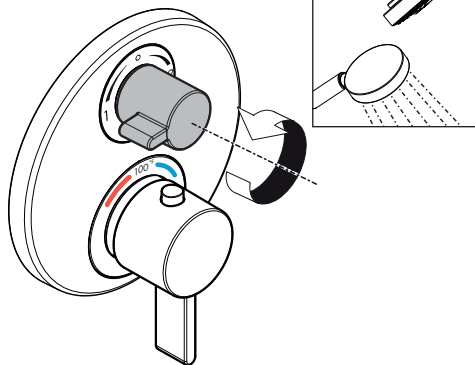
15597XX0
(7/8"/22 mm)

User Instructions / Instructions de service / Manejo

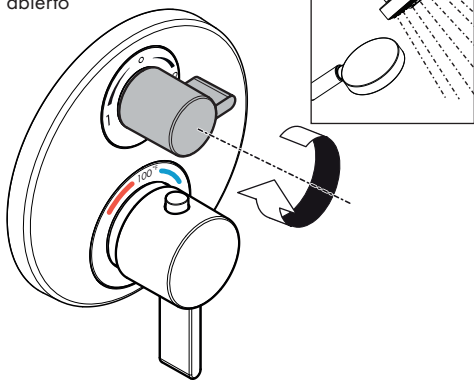
off
fermé
cerrado



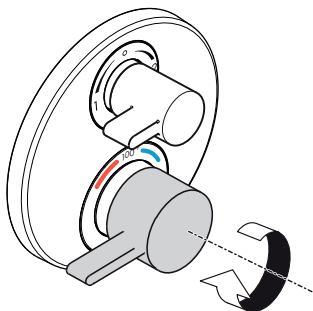
on
ouvert
abierto



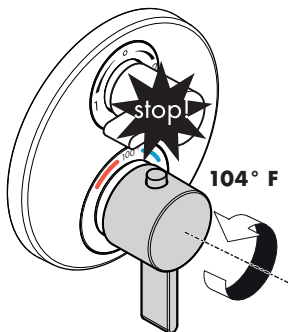
on
ouvert
abierto



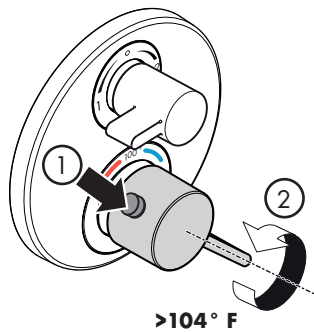
cold
froid
frío



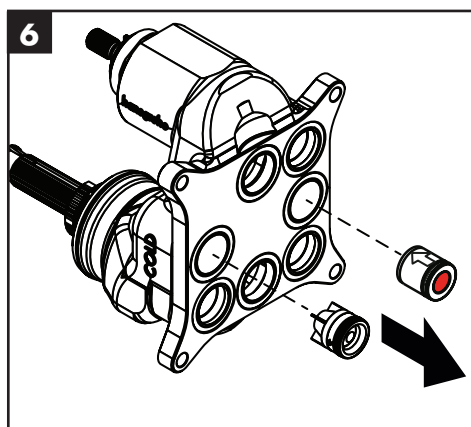
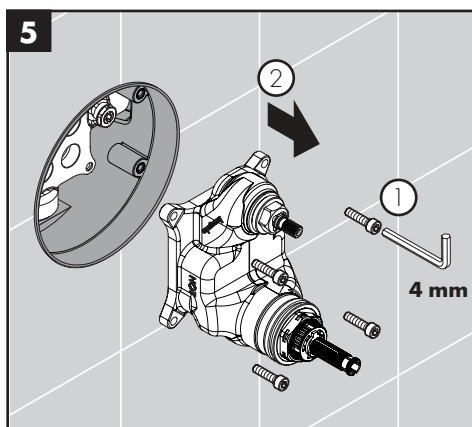
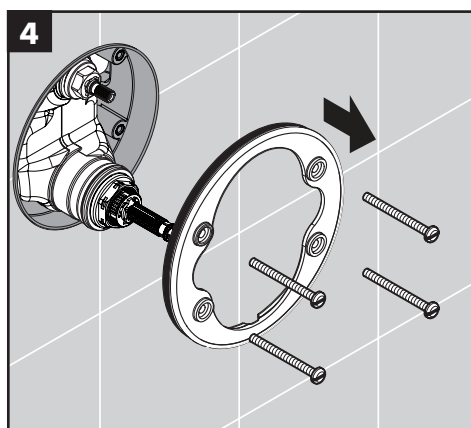
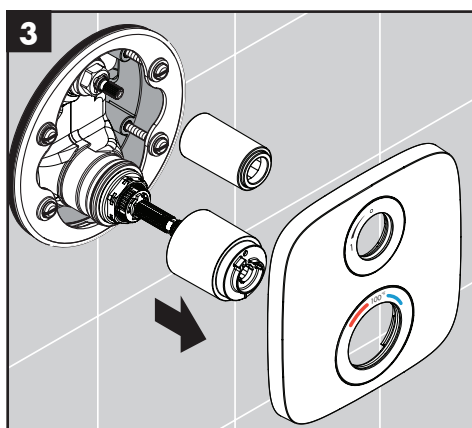
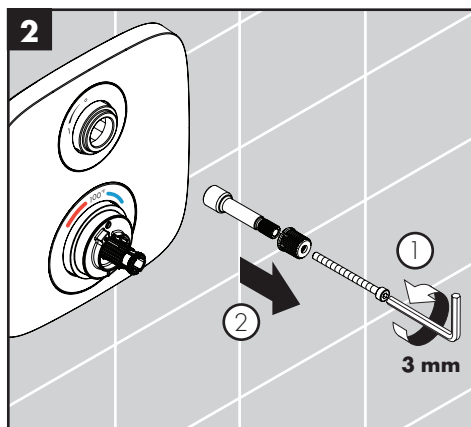
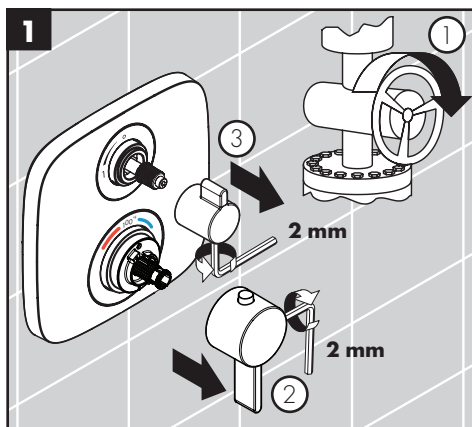
hot
chaud
caliente

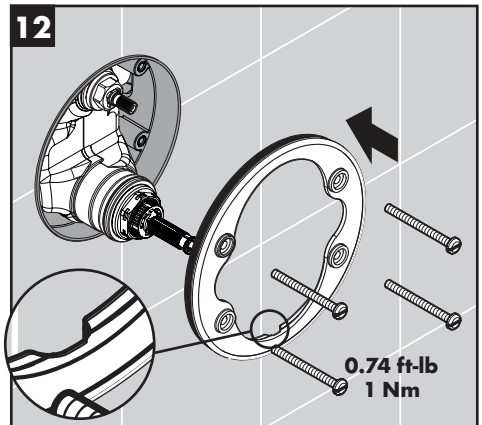
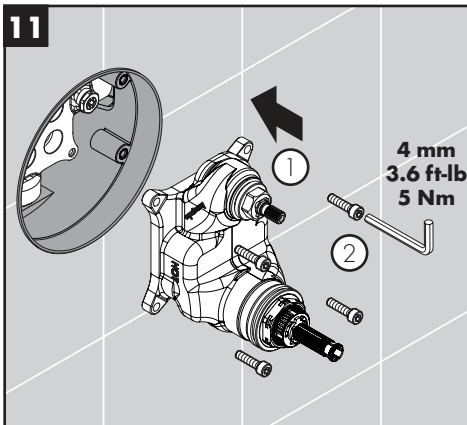
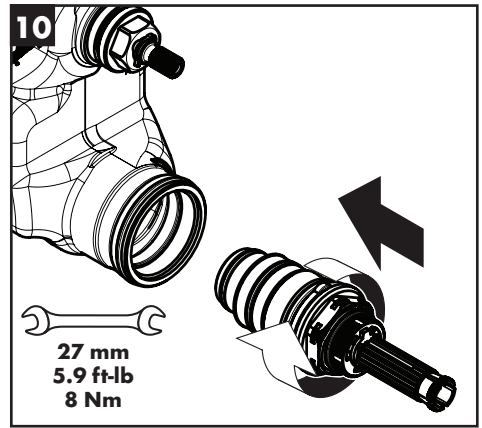
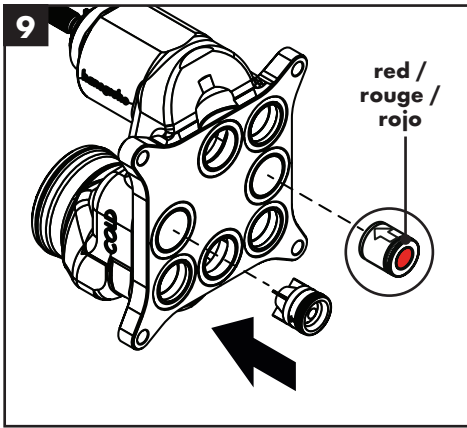
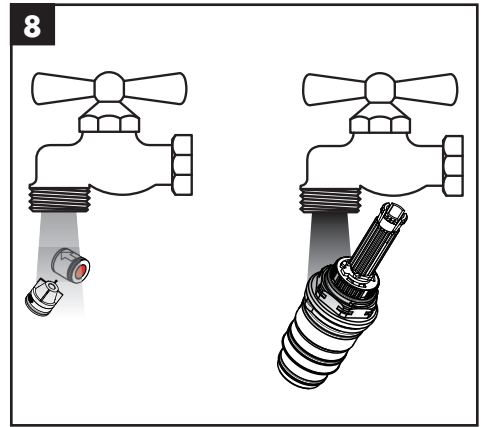
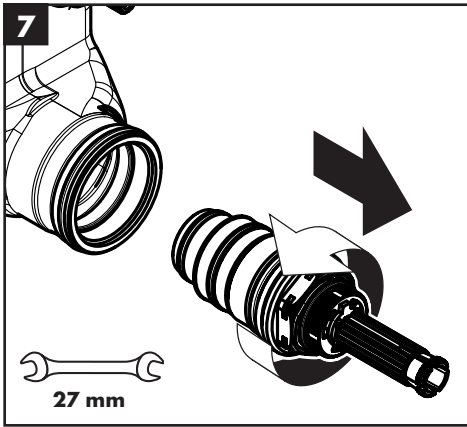


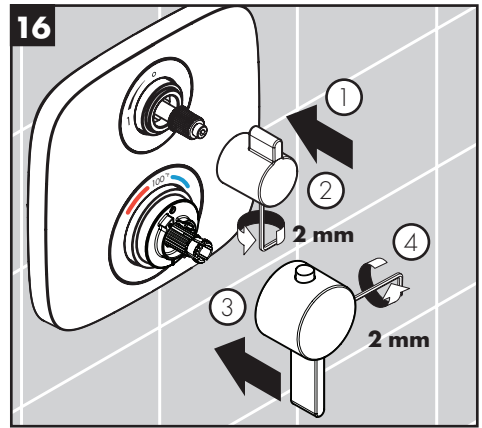
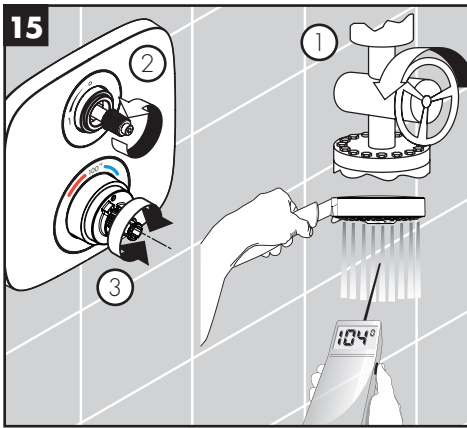
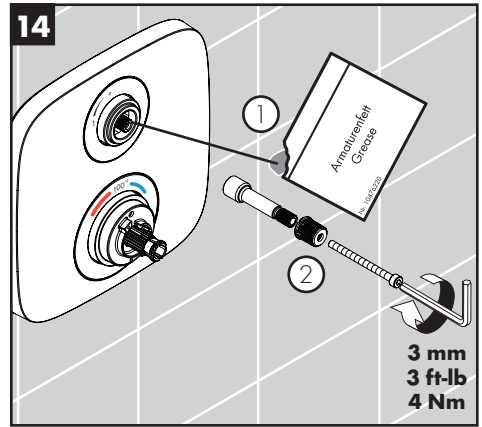
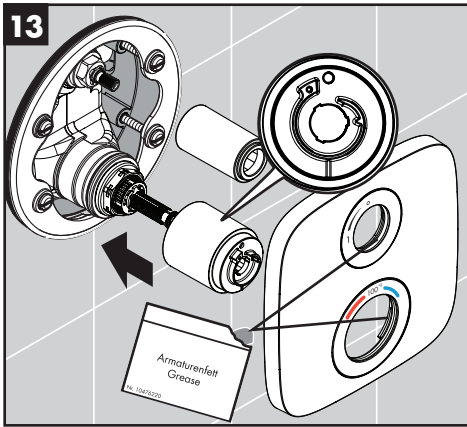
hot
chaud
caliente



Check valve maintenance / Entretien des clapets anti-retour / Mantenimiento de las válvulas antirretornos







Maintenance

⚠ Use caution with skin contact to hot water to reduce the risk of scald injury. Before servicing the valve, turn the water off using the stops on the iBox Universal Plus or at the main shutoff.

- Inspect the check valves and filters at least once per year. Replace if dirty or worn.
- Should the volume of water decrease over time, inspect and clean the filters on the thermostatic cartridge. After reassembly, set the high temperature limit stop and justify the handle.

- To prolong the life of the thermostatic cartridge, regularly run it through its full range of temperatures.

⚠ If the shower will not be used for an extended period of time, turn off the water to the shower valve by using the service stops in the iBox Universal Plus rough, or at the main shut off.

- If you have questions, please contact Hansgrohe Customer Service at 800 334 0455.

Troubleshooting

Symptom	Possible Cause	Suggested Action
Insufficient water	- Supply pressure inadequate	- Check water pressure
	- Cartridge filters dirty	- Clean the filters
	- Showerhead or handshower filter dirty	- Clean the filter
Crossflow: hot water forced into cold water supply or vice versa when mixture is closed	- Check valves dirty or worn	- Clean check valves, replace if necessary
Output temperature does not correspond with temperature marked on handle	- Handle not justified	- Justify the handle
	- Water heater set too low	- Increase the hot water temperature
Safety stop button not operating	- Button and/or spring are dirty or worn	- Clean spring and button, replace if necessary
Handle hard to turn	- Cartridge dirty or worn	- Replace cartridge
Shower or spout dripping	- Diverter cartridge dirty or worn	- Clean or replace diverter cartridge
Temperature regulation not possible	- (new installation) Hot and cold supplies are reversed - should be hot/left and cold/right	- Purchase reversing cartridge #92373000 or correct the plumbing
	- Thermostatic cartridge dirty or worn	- Replace the thermostatic cartridge

Entretien

⚠ **Lors de l'entretien du robinet, fermez l'eau à l'aide des butées d'arrêt dans la pièce intérieure iBox Universal Plus ou à la vanne d'arrêt principale.**

- Les clapets anti-retour doivent être examinés régulièrement.
- Contrôler par la même occasion les filtres qui se trouvent sur la cartouche thermostatique. Après le montage de la cartouche thermostatique vérifier obligatoirement la température au point de vidange.
- Pour assurer le mouvement facile de l'élément thermostatique, le thermostat devrait être placé

de temps en temps en position très chaude et très froide.

⚠ **Si vous ne comptez pas utiliser la douche pendant un laps de temps prolongé, fermez l'eau au robinet de douche à l'aide des butées d'arrêt dans la pièce intérieure iBox Universal Plus ou à la vanne d'arrêt principale.**

- Si vous avez des questions, veuillez contacter le service à la clientèle de Hansgrohe au 1-800-334-0455.

Dépannage

Symptôme	Cause possible	Action recommandée
Pas assez d'eau	- Pression d'alimentation insuffisante	- Contrôlez la pression
	- Filtre de l'élément thermostatique encrassé	- Nettoyez les filtres
	- Joint-filtre de douchette encrassé	- Nettoyez le joint-filtre entre la douchette et le flexible
Circulation opposée, l'eau chaude est comprimée dans l'arrivée d'eau froide et vice versa avec robinet fermé	- Clapet anti-retour encrassé ou use	- Nettoyez le clapet anti-retour ou le changez éventuellement
La température à la sortie ne correspond pas à la température de réglage	- Le thermostat n'a pas été réglé	- Réglez le thermostat
	- Température d'eau chaude trop basse, pas d'eau froide	- Augmenter la température d'eau chaude
Le réglage de la température n'est pas possible	- La pièce de base a une alimentation inversée (l'eau froide doit être à droite et l'eau chaude à gauche)	- Achetez la cartouche d'inversion 92373000 ou corrigez la plomberie.
	- Cartouche thermostatique est encrassé ou entartré	- Nettoyez la cartouche thermostatique ou la changez éventuellement
Bouton à pression du verrouillage de sécurité défectueux	- Ressort encrassé ou use	- Nettoyez le ressort ou bien le bouton à pression, le changez éventuellement
	- Bouton à pression entartré	
Fonctionnement de la poignée d'arrêt difficile	- Mécanisme d'arrêt encrassé ou use	- Changez le mécanisme d'arrêt
La pomme de douche ou le bec laisse échapper de l'eau.	- Le mécanisme d'arrêt est sale ou usé.	- Changez le mécanisme d'arrêt

Mantenimiento

⚠ Al realizar el mantenimiento de la válvula, corte el suministro de agua usando las llaves de paso de servicio en la pieza interior iBox Universal Plus o la válvula de paso principal.

- Las válvulas anti-retorno tienen que ser controladas regularmente.
- Conviene comprobar al mismo tiempo el filtro del termoelemento. Después de poner el termoelemento se ha de ajustar el termoelemento a la temperatura. Asegúrese de que el agua caliente esté conectada.

- Para garantizar el funcionamiento duradero del termostato, el mando del mismo debería girarse de vez en cuando del extremo frío al extremo caliente.

⚠ Si la ducha no se usará por un período extenso de tiempo, corte el suministro de agua a la válvula de la ducha usando las llaves de paso de servicio en la pieza interior iBox Universal Plus o la llave de paso principal.

- Si tiene alguna pregunta, comuníquese con el Departamento de Asistencia al Cliente al 800 334 0455.

Localización de fallas

Síntoma	Causa posible	Acción recomendada
Sale poca agua	- presión insuficiente	- comprobar presión
	- filtro del termoelemento sucio	- limpiar filtro
	- filtro de la ducha sucio	- limpiar / cambiar filtros entre flexo y ducha
Flujo de agua cruzada agua caliente entra en la tubería del agua fría o al revés	- válvula antirretorno sucia o pierde	- limpiar / cambiar válvula
Temperatura del agua no corresponde a lo marcado	- termostato no ha sido ajustado	- ajustar termostato
No es posible regular la temperatura	- cuerpo empotrado mal montado (debe estar: frío = derecha)	- Compre el cartucho inversor 92373000 o corrija la tubería.
	- termoelemento sucio/lleño de cal	- limpiar / cambiar termoelemento
Botón de tope no funciona	- muelle sucio	- limpiar / cambiar
	- botón lleño de cal	
Llave de paso va duro	- montura dañada	- cambiar montura
Llave de paso pierde agua	- suciedad/cal en el asiento de la junta o montura dañada	- limpiar / cambiar montura

Cleaning Recommendation for Hansgrohe Products

Modern bathroom faucets, kitchen faucets and shower products are made from different materials to comply with the needs of the market with regard to design and functionality. To avoid damage to the product, it is necessary to take proper care of it.

For best results:

- Prevent the buildup of mineral scale and /or soap residue by cleaning your Hansgrohe product(s) when needed.
- Select a cleaning agent specifically intended for the type of product.
- **Do not** use these types of cleaners as they will cause damage to your Hansgrohe product:
 - ✘ Any cleaning agent containing hydrochloric acid, formic acid, lye, or acetic acid.
 - ✘ Abrasive cleaning powders, pads, or brushes.
 - ✘ Steam cleaners.
 - ✘ “No rinse” cleaning agents.
- **Always** follow the instructions provided by the manufacturer of the cleaning agent.
- **Do not** mix cleaning agents, unless directed by the manufacturer.
- **Do not** spray cleaners directly onto the product as drops could enter openings and gaps and cause damage. When using spray cleaners, spray the cleaner onto a soft cloth or sponge.
- **Always** rinse your Hansgrohe product thoroughly with clear water and polish dry with a soft cloth after cleaning.

Important

- Residue from soaps and shampoos can cause damage. Rinse the product with clean water after each use.
- Residue from basin/tub/tile cleaner can cause damage to faucets and fittings. Immediately rinse any overspray from the Hansgrohe product.
- **Do not** store any cleaning agents under your Hansgrohe product, such as in a vanity unit, as the fumes may damage the product.
- **Damage to the product caused by improper care or the use of improper cleaning agents is not covered by the warranty.**
- **If a component of the product is damaged, replace it to reduce the risk of personal injury, property damage or product failure.**

Conseil de nettoyage pour les produits Hansgrohe

Les robinets pour les salles de bains et les cuisines modernes ainsi que les produits récents pour les douches se composent de matériaux différents afin de satisfaire aux besoins du marché en termes de conception et de fonctionnalité. Afin d'éviter d'endommager le produit, il est nécessaire d'en prendre soin.

Pour de meilleurs résultats :

- Empêchez l'accumulation de tarte et/ou de résidu de savon en nettoyant votre produit Hansgrohe lorsque c'est nécessaire.
- Sélectionnez un produit de nettoyage spécifiquement prévu pour ce type de produit.
- **N'utilisez pas** ces types de nettoyants car ils peuvent endommager votre produit Hansgrohe :
 - ✘ Tout produit de nettoyage contenant de l'acide chlorhydrique, de l'acide formique, de la potasse ou de l'acide acétique.
 - ✘ Les poudres de nettoyage, les tampons ou les brosses abrasives.
 - ✘ Les nettoyeurs à vapeur.
 - ✘ Les produits de nettoyage « sans rinçage ».
- **Ne mélangez pas** les produits de nettoyage, à moins que cela soit indiqué par le fabricant.
- **Ne pulvérisez pas** les nettoyants directement sur le produit car des gouttes pourraient entrer dans les ouvertures et les fentes et causer des dommages. Lorsque vous utilisez des nettoyants par pulvérisation, pulvérisez le nettoyant sur un chiffon ou une éponge douce.
- Après le nettoyage rincer abondamment à l'eau claire pour éliminer intégralement les restes de détergent.

Important

- Les residus de produits pour le corps comme les savons liquides, shampoings, gels de douche, teintures pour cheveux, parfums, apres-rasage et vernis a ongles peuvent causer des deteriorations. Rincez le produit avec de l'eau propre après chaque utilisation.
- Le résidu provenant des nettoyeurs pour cuvette/baignoire/carrelage peut endommager les robinets et les raccords de tuyauterie. Rincez immédiatement toute surpulsérisation sur le produit Hansgrohe.
- De meme, il est interdit de stocker des detergents ou des produits chimiques sous les produits, par ex. dans un meuble sous lavabo, car les vapeurs qui s'en degagent risquent d'abimer les produits.
- **Les dommages au produit causés par un mauvais entretien ou par l'utilisation de produits de nettoyage inadéquats ne sont pas couverts par la garantie.**
- **Si un composant du produit est endommagé, remplacez-le pour réduire les risques de blessures, de dommages matériels ou de défaillances du produit.**

Recomendación de limpieza para los productos de Hansgrohe

Hoy en día, las griferías de baño y de cocina así como duchas modernas se componen de materiales muy distintos para satisfacer las exigencias del mercado respecto al diseño y la funcionalidad. Para evitar daños y reclamaciones hay que tener en cuenta ciertos aspectos tanto en el uso como en su limpieza.

Para obtener mejores resultados:

- Evite la acumulación de restos de jabón o sarro limpiando el producto Hansgrohe cuando sea necesario.
- Seleccione un agente de limpieza diseñado específicamente para el tipo de producto.
- **No** use estos tipos de limpiadores, ya que causarán daño a su producto Hansgrohe:
 - ✗ Agentes limpiadores que contengan ácido clorhídrico, fórmico, acético o lejía.
 - ✗ Polvos, paños o cepillos de limpieza abrasivos.
 - ✗ Limpiadores a vapor
 - ✗ Agentes de limpieza "sin enjuague".
- **Siempre** siga las instrucciones provistas por el fabricante del agente de limpieza.
- **No** mezcle los agentes de limpieza, a menos que esté indicado por el fabricante.
- **No** rocíe limpiadores directamente sobre el producto, ya que podrían caer gotas sobre las aberturas y espacios y causar daños. Cuando use limpiadores en spray, rocíe el limpiador sobre un paño suave o esponja.
- **Siempre** enjuague su producto Hansgrohe con agua limpia y séquelo y lústrelo con un paño suave después de la limpieza.

Importante

- Los residuos de productos de aseo como jabon liquido, champus, gel de ducha, tintes de pelo, perfumes, lociones de afeitado y esmalte de unas pueden danar tambien los materiales. Enjuague el producto con agua limpia después de cada uso.
- Los residuos de limpiadores para lavatorios, bañeras o azulejos pueden causar daño a los grifos y accesorios. Enjuague inmediatamente cualquier derrame que haya sobre el producto de Hansgrohe.
- Tampoco pueden generarse depositos de productos de limpieza o quimicos debajo de los productos, p. ej. En un armario de lavabo. De lo contrario, los vapores generados pueden danar los productos.
- **Los daños que resulten de un cuidado inadecuado o uso de agentes de limpieza inadecuados no están cubiertos por la garantía.**
- **Si un componente del producto está dañado, reemplácelo para reducir el riesgo de lesiones personales, daños a la propiedad o fallas del producto.**

Hansgrohe, Inc. Limited Warranty

Offering our customers the highest quality at all times is a fundamental part of the Hansgrohe, Inc. company philosophy. We offer consumers a limited warranty on our hansgrohe® and AXOR® branded products.

This warranty is limited to products manufactured by Hansgrohe, Inc. that are purchased from a Hansgrohe, Inc. authorized seller by a consumer in the United States or Canada after September 1, 2019, and installed in either the United States or in Canada.

WARRANTY

Hansgrohe, Inc. warrants to the original consumer purchaser that hansgrohe and AXOR products will be free from defects in material and workmanship for as long as the original consumer purchaser owns both the product and the home in which the product was originally installed. For commercial purchasers, the warranty period is (a) one (1) year for hansgrohe products and (b) five (5) years for AXOR products, in each case from the date of purchase. The warranty period for products in the Rubbed Bronze, Matte Black and Matte White finishes are three (3) years from the date of purchase. This warranty is non-transferable.

WHAT WE WILL DO

Hansgrohe, Inc., at its option, will replace any product or part of the product that proves defective in workmanship and/or material, under normal installation, use, service and maintenance. If Hansgrohe, Inc. is unable to provide a replacement part or product and repair is not practical or cannot be made in timely fashion, Hansgrohe, Inc. may elect to refund the purchase price in exchange for the return of the defective product. REPAIR OR REPLACEMENT (OR, IN LIMITED CIRCUMSTANCES, REFUND OF THE PURCHASE PRICE) AS PROVIDED UNDER THIS LIMITED WARRANTY IS THE EXCLUSIVE REMEDY OF THE PURCHASER.

WHAT IS NOT COVERED BY THE WARRANTY

Because Hansgrohe, Inc. is unable to control the quality of hansgrohe or AXOR products sold by unauthorized sellers, unless otherwise prohibited by law, this warranty does not cover hansgrohe or AXOR products purchased from unauthorized sellers. Authorized sellers can be found on hansgrohe and AXOR branded websites.

Labor and other expenses for disconnection, deinstallation, or return of the product for warranty service (including but not limited to proper packaging and shipping costs), or for installation or reinstallation of the product are not covered by this warranty.

Hansgrohe, Inc. shall not be liable for any damage to the product resulting from

- reasonable wear and tear
- outdoor use
- misuse (including use of the product for an unintended application)
- freezing water
- excessive water pressure
- pipe corrosion in the home in which the product is installed

- abuse, neglect or improper or incorrectly performed installation, maintenance or repair, including the use of abrasive or caustic cleaning agents or “no-rinse” cleaning products.

This warranty does not cover: (i) accessories, connected materials and products, or related products not manufactured by Hansgrohe, Inc. (ii) any hansgrohe or AXOR product sold for display purposes or (iii) hansgrohe or AXOR products purchased from unauthorized sellers.

WHAT YOU MUST DO TO OBTAIN WARRANTY SERVICE OR INFORMATION

Contact your retailer, or contact Technical Service at:

Hansgrohe, Inc.
1492 Bluegrass Lakes Parkway
Alpharetta, GA 30004
Toll-free 800-334-0455

In requesting warranty service, you will need to provide:

1. The sales receipt or other evidence of the date and place of purchase.
2. A description of the problem.
3. Delivery of the product or the defective part, postage prepaid and carefully packed and insured, to:

Hansgrohe, Inc.
1492 Bluegrass Lakes Parkway
Alpharetta, GA 30004
Toll-free 800-334-0455

When warranty service is completed, any repaired or replacement product or part will be returned to you postage prepaid.

REVISED SEPTEMBER 1, 2019.

Limitation on Duration of Implied Warranties: Some States do not allow limitations on how long an implied warranty lasts, so the below limitations may not apply to you. TO THE MAXIMUM EXTENT PERMITTED BY APPLICABLE LAW, ANY IMPLIED WARRANTY, INCLUDING THE IMPLIED WARRANTIES OF MERCHANTABILITY AND OF FITNESS FOR A PARTICULAR PURPOSE, IS LIMITED TO THE STATUTORY PERIOD OR THE DURATION OF THIS WARRANTY, WHICHEVER IS SHORTER.

Limitation of Special, Incidental or Consequential Damages: Some States do not allow the exclusion or limitation of incidental or consequential damages, so the below limitations and exclusions may not apply to you. TO THE MAXIMUM EXTENT PERMITTED BY APPLICABLE LAW, THIS WARRANTY DOES NOT COVER, AND HANSGRÖHE, INC. SHALL NOT BE LIABLE FOR, ANY SPECIAL, INCIDENTAL OR CONSEQUENTIAL DAMAGES (INCLUDING LABOR CHARGES TO REPAIR, REPLACE, INSTALL OR REMOVE THIS PRODUCT), WHETHER ARISING OUT OF BREACH OF ANY EXPRESS OR IMPLIED WARRANTY, BREACH OF CONTRACT, TORT, OR OTHERWISE. HANSGRÖHE, INC. SHALL NOT BE LIABLE FOR ANY DAMAGE TO THE PRODUCT RESULTING FROM REASONABLE WEAR AND TEAR, OUTDOOR USE, MISUSE (INCLUDING USE OF THE

PRODUCT FOR AN UNINTENDED APPLICATION), FREEZING WATER, EXCESSIVE WATER PRESSURE, PIPE CORROSION IN THE HOME IN WHICH THE PRODUCT IS INSTALLED, ABUSE, NEGLIGENCE OR IMPROPER OR INCORRECTLY PERFORMED INSTALLATION, MAINTENANCE OR REPAIR, INCLUDING THE USE OF ABRASIVE OR CAUSTIC CLEANING AGENTS OR "NO-RINSE" CLEANING PRODUCTS.

Notice to residents of the State of New Jersey: The provisions of this warranty, including its limitations, are intended to apply to the fullest extent permitted by the laws of the State of New Jersey.

This warranty gives you specific legal rights, and you may also have other rights which vary from state to state.

PRODUCT INSTRUCTIONS AND QUESTIONS

Upon purchase or prior to installation, please carefully inspect your product for any damage or visible defect. Prior to installing, always carefully study the enclosed instructions on the proper installation and the care and maintenance of this product.

If you have questions at any time about the use, installation or performance of your product, or the Limited Warranty, please write us or call us toll-free at 800-334-0455.

hansgrohe

Hansgrohe, Inc. 1490 Bluegrass Lakes Parkway Alpharetta, GA 30004
Tel. 800-334-0455 Fax 770-889-1783

www.hansgrohe-usa.com