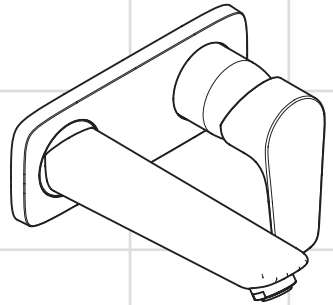
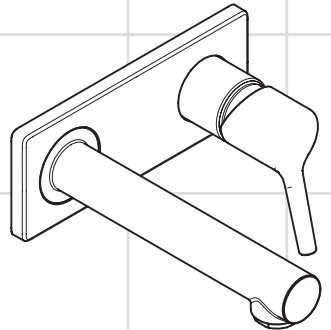


- EN** Installation / User Instructions / Warranty
- FR** Instructions de montage / Mode d'emploi / Garantie
- ES** Instrucciones de montaje / Manejo / Garantía



Talis E
71734xx1



Talis S
72111xx1

Technical Information

Recommended water pressure	15 - 75 PSI
Max. water pressure	145 PSI
Recommended hot water temp.	120° - 140° F*
Max. hot water temp	176° F*
Flow rate	1.2 GPM

* Please know and follow all applicable local plumbing codes when setting the temperature on the water heater.

Installation Considerations

- For best results, Hansgrohe recommends that this unit be installed by a licensed, professional plumber.
- Please read over these instructions thoroughly before beginning installation. Make sure that you have all tools and supplies needed to complete the installation.

This trim is for use with rough 13622181 (not included).

- Keep this booklet and the receipt (or other proof of date and place of purchase) for this product in a safe place. The receipt is required should it be necessary to request warranty parts.

Données techniques

Pression d'eau recommandée	15 - 75 PSI
Pression d'eau maximum	145 PSI
Température recommandée d'eau chaude	120° - 140° F*
Température maximum d'eau chaude	176° F*
Capacité nominale	1.2 GPM

* Vous devez connaître et respecter tous les codes de plomberie locaux applicables pour le réglage de la température du chauffe-eau.

À prendre en considération pour l'installation

- Pour de meilleurs résultats, Hansgrohe recommande que ce produit soit installé par un plombier professionnel licencié.
- Veuillez lire attentivement ces instructions avant de procéder à l'installation. Assurez-vous de disposer de tous les outils et du matériel nécessaires pour l'installation.

Ce dispositif requiert une pièce intérieure 13622181 (non compris).

- Conservez ce livret et le reçu (ou une autre preuve sur laquelle figurent la date et l'endroit de l'achat) pour ce produit dans un endroit sûr. Le reçu est requis si vous commandez des pièces sous garantie.

Datos técnicos

Presión recomendada en servicio	15 - 75 PSI
Presión en servicio max.	145 PSI
Temperatura recomendada del agua caliente	120° - 140° F*
Temperatura del agua caliente max.	176° F*
Caudal máximo	1.2 GPM

- * Debe conocer y cumplir todos los códigos locales aplicables para ajustar la temperatura del calentador de agua.

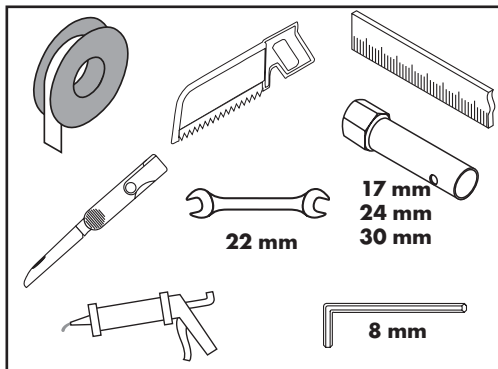
Consideraciones para la instalación

- Para obtener mejores resultados, la instalación debe estar a cargo de un plomero profesional matriculado.
- Antes de comenzar la instalación, lea estas instrucciones detenidamente. Asegúrese de tener las herramientas y los insumos necesarios para completar la instalación.

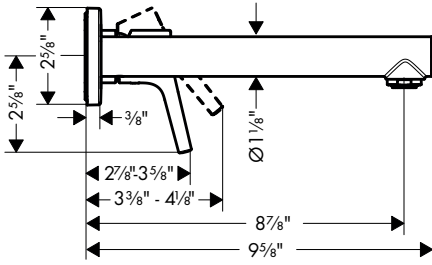
La unidad requiere una pieza interior de válvula 13622181 (no incluida).

- Mantenga este folleto y el recibo (u otro comprobante del lugar y fecha de compra) de este producto en lugar seguro. El recibo se requiere en caso de ser necesario solicitar piezas bajo garantía.

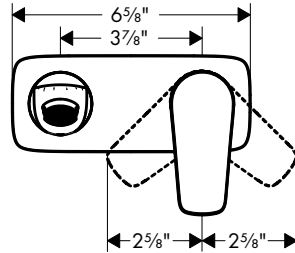
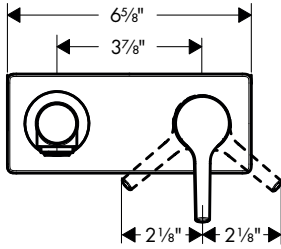
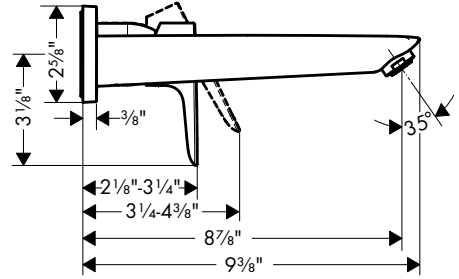
Tools Required / Outils Utiles / Herramientas Útiles



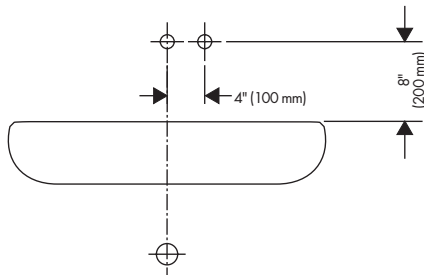
Talis S
72111xx1

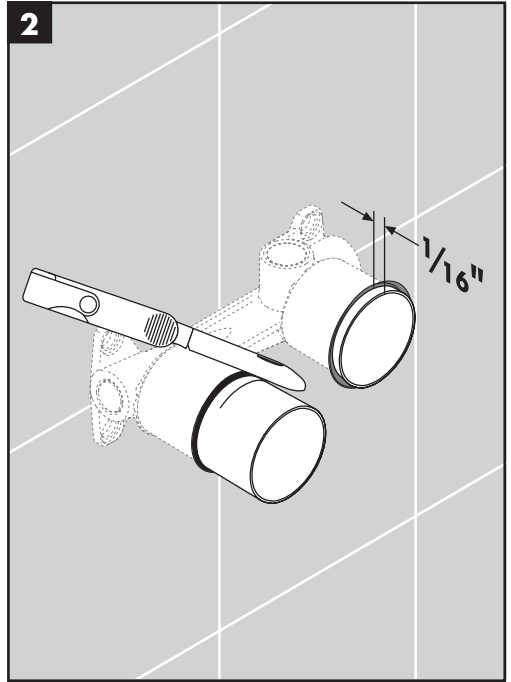
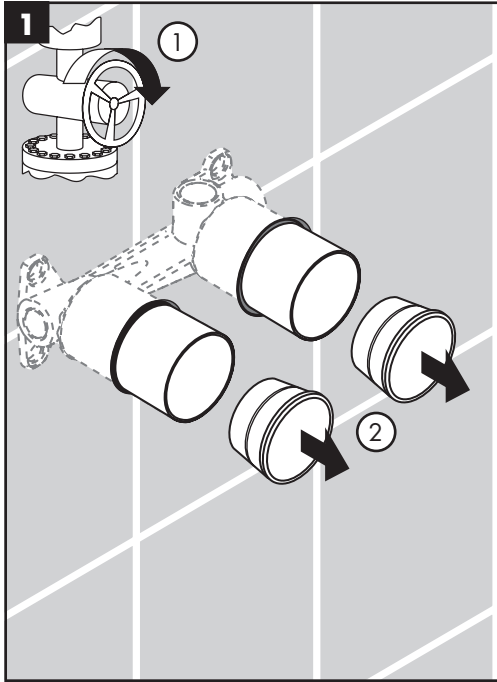


Talis E
71734xx1



Suggested Installation / Suggestion d'installation / Sugerencia de instalación





English

Turn off the water at the main before beginning!

Remove the covers.

Cut the plaster shields so that they extend 1/16" outside the surface of the finished wall.

Français

Avant de commencer, fermez l'eau à la valve principale.

Retirez les capuchons.

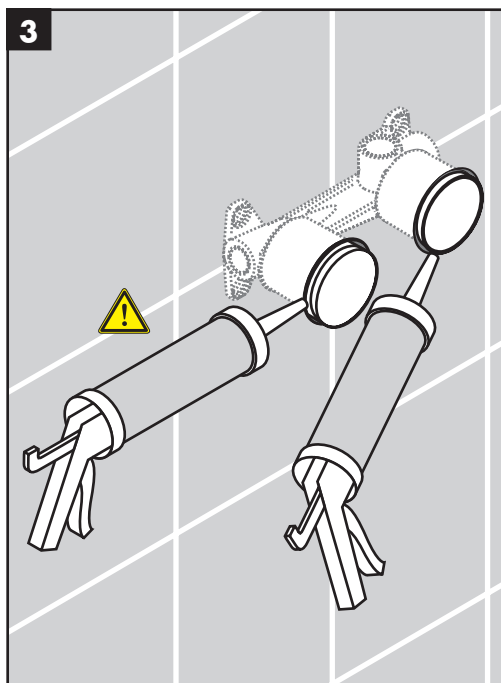
Coupez les protecteurs de façon à ce qu'une partie de 1/16 po soit à l'extérieur de la surface du mur fini.

Español

Cierre el paso del agua en la entrada del suministro antes de comenzar.

Retire las tapas.

Corte los protectores de yeso de modo que sobresalgan 1/16" de la superficie de la pared terminada.



English


Seal the wall around the i-box with waterproof sealant.

 **Failure to seal the wall can lead to possible water damage.**

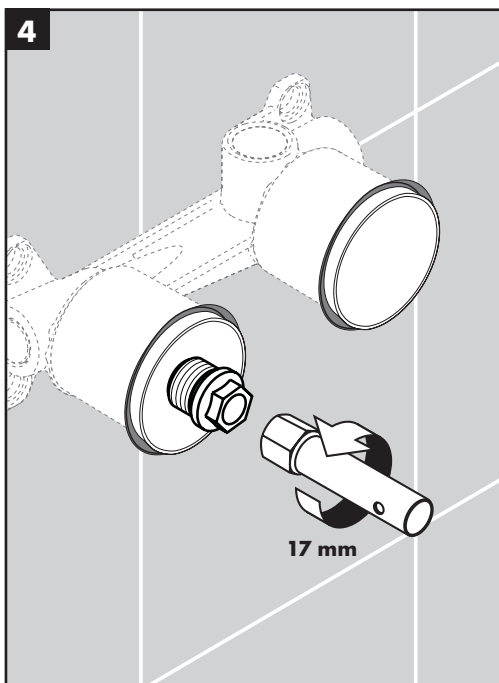
Remove the plug from the spout port.

Français

Scellez le mur autour des protecteurs à l'aide d'un agent d'étanchéité.

 **Si le mur n'est pas scellé, l'eau pourrait éventuellement causer des dommages.**

Retirez le bouchon du port de bec.

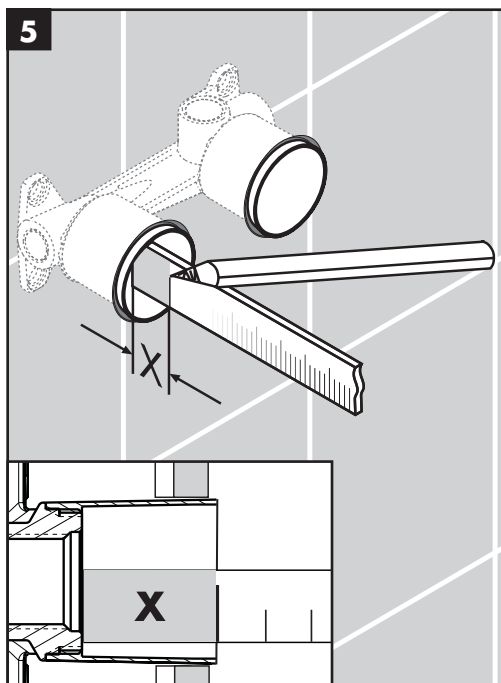


Español

Selle la pared alrededor del protector de yeso con un sellador impermeable.

 **Si no se sella la pared, pueden producirse daños por acción del agua.**

Retire el tapón del orificio del surtidor.



English

Measure the distance from the rough to the outside of the plaster shield ("X").

Add $1\frac{7}{8}$ " to X.

Cut the threaded end of the nipple so that the nipple is $1\frac{7}{8}$ " + X long.

Wrap the threads on the nipple using plumbers tape.

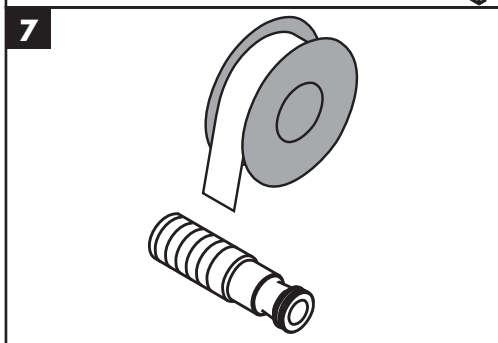
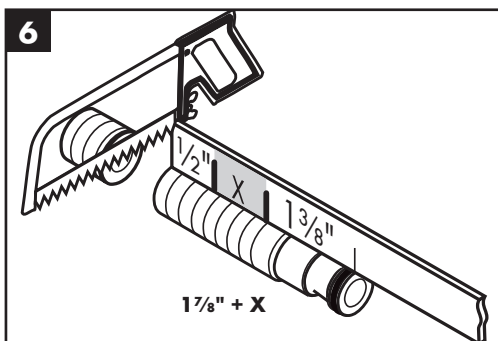
Français

Mesurez la distance entre la surface de la pièce du port de bec et le rebord extérieur du protecteur (« X »).

Ajoutez $1\frac{7}{8}$ po à la mesure « X ».

Coupez le raccord fileté de façon à ce qu'il mesure « X » + $1\frac{7}{8}$ po de long.

Enveloppez les filets sur le raccord fileté avec du ruban de plomberie.



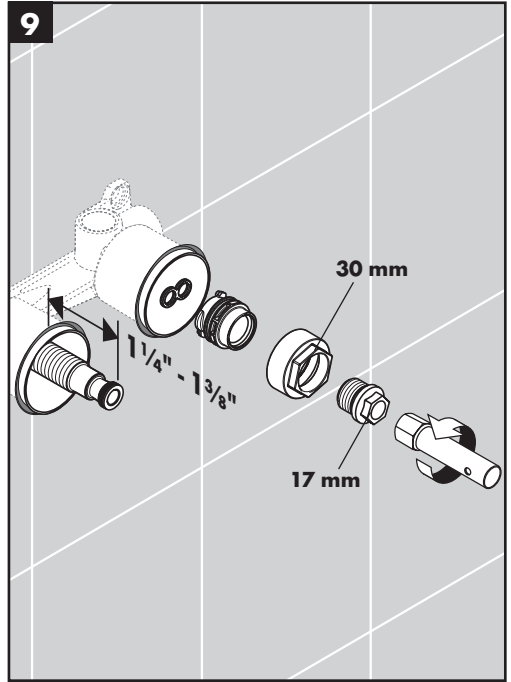
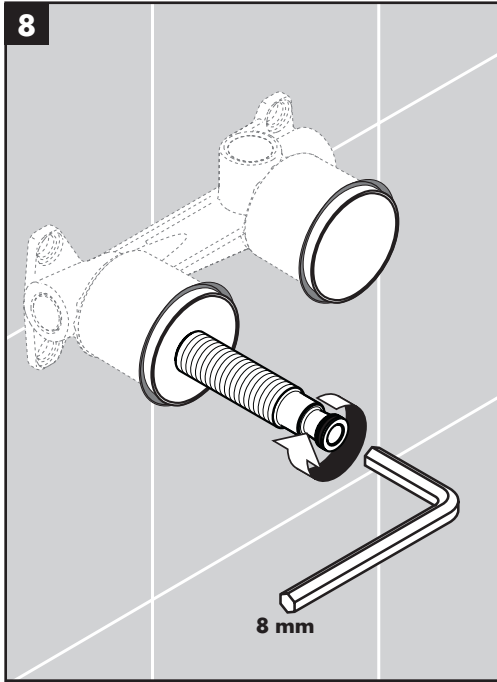
Español

Mida la distancia desde la superficie de la parte interna del orificio del surtidor hasta el borde externo del protector de yeso ("X").

Agregue $1\frac{7}{8}$ " mm a X.

Corte el niple roscado para que tenga X + $1\frac{7}{8}$ " de largo.

Envuelva las roscas del niple con cinta de plomería.



English

Install the nipple on the rough.

The nipple should extend $1\frac{1}{4}'' - 1\frac{3}{8}''$ from the surface of the finished wall.

Remove the plug from the handle side of the rough.

Remove the nut, flush insert, and sealing ring.

Français

Installez le raccord fileté.

Le raccord devrait étendre $1\frac{1}{4}$ po - $1\frac{3}{8}$ po de la surface du mur fini.

Retirez le bouchon du port de cartouche.

Retirez l'écrou, le compartiment affleurant et la bague d'étanchéité du port de cartouche.

Español

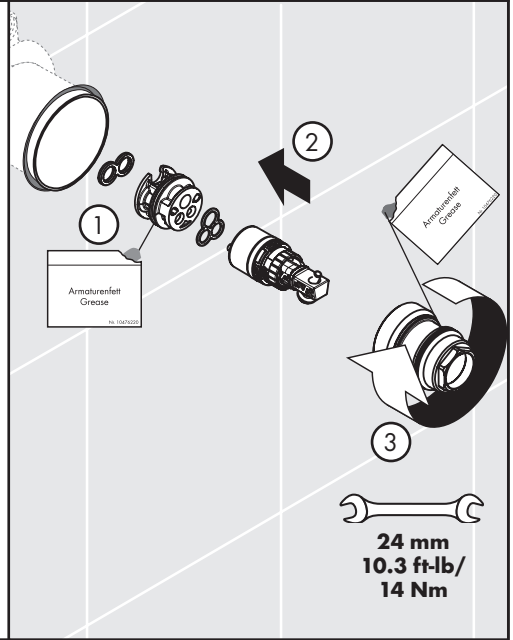
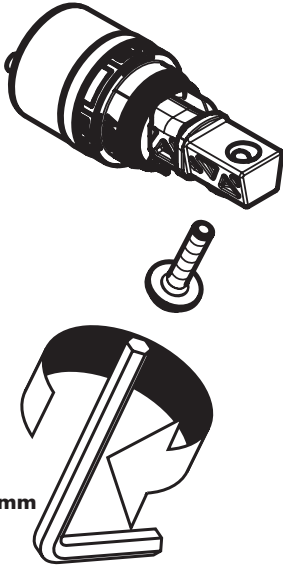
Instale el niple.

El niple deberá extender $1\frac{1}{4}'' - 1\frac{3}{8}''$ po de la superficie de la pared acabada.

Quite el tapón del orificio del cartucho.

Retire la tuerca, el alojamiento de descarga y el anillo de sellado del orificio del cartucho.

10a Talis S 72111xx1



English

#72111xx1 only: Remove the screw from the cartridge.

Lightly lubricate the o-rings on the cartridge adapter and on the cartridge nut.

Install the adapter, the sealing ring, the cartridge adapter, and the cartridge.

Install the cartridge nut.

Français

72111xx1 seulement: Retirez la vis de la cartouche.

Lubrifiez légèrement les joints toriques sur l'adaptateur et sur l'écrou de la cartouche.

Installez l'adaptateur dans le port de cartouche. Installez le joint et la cartouche.

Installez l'écrou.

Español

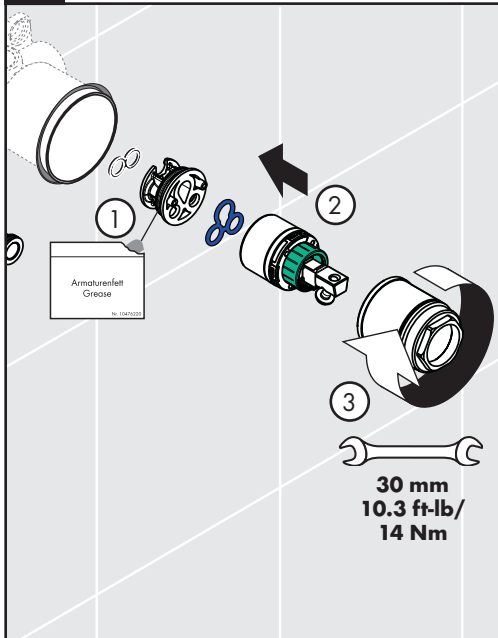
72111xx1 solamente: Retire el tornillo del cartucho.

Lubrique levemente las juntas toroidales del adaptador y de la tuerca del cartucho.

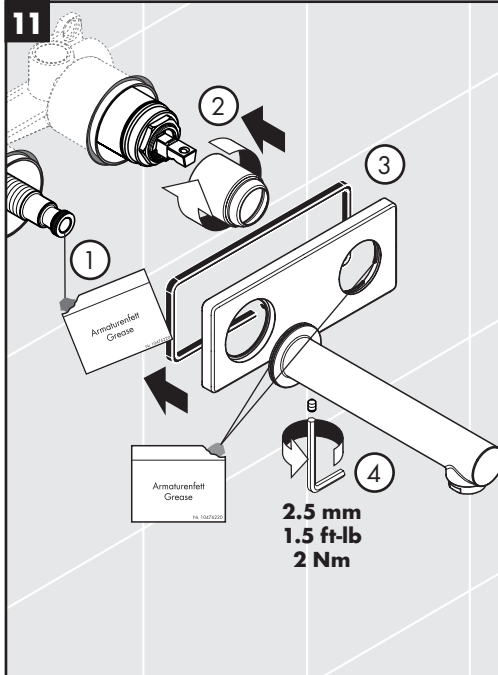
Instale el adaptador en el orificio del cartucho. Instale la junta y el cartucho.

Instale la tuerca del cartucho.

10b Talis E 71734xx1



11



English

#71734xx1 only: Lightly lubricate the o-ring on the cartridge adapter.

Install the cartridge adapter. Install the sealing ring and the cartridge.

Install the nut.

All models: Lightly lubricate the o-rings on the nipple, the escutcheon, and the spout.

Install the sleeve.

Install the escutcheon.

Install the spout. Tighten the screw.

Français

71734xx1 seulement:
Lubrifiez légèrement le joint torique sur l'adaptateur de la cartouche.

Installez l'adaptateur dans le port de cartouche. Installez le joint et la cartouche.

Installez l'écrou.

Tous les modèles: Lubrifiez légèrement les joints toriques sur le raccord, sur la plaque de base, et sur le bec.

Installez la bride.

Installez la plaque de base.

Installez le bec. Serrez la vis du bec.

Español

71734xx1 solamente:
Lubrique levemente la juntas toroidal del adaptador.

Instale el adaptador en el orificio del cartucho. Instale la junta y el cartucho.

Instale la tuerca del cartucho.

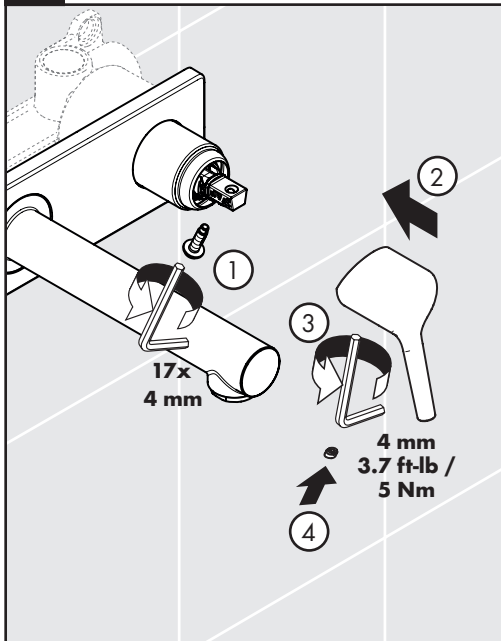
Todos los modelos: Lubrique levemente las juntas toroidales del niple, de la placa, y del surtidor.

Instale la brida.

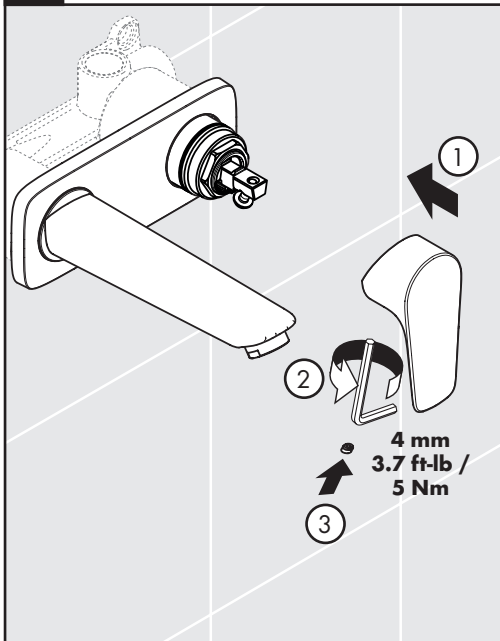
Instale la placa de base.

Instale el surtidor. Apriete el tornillo del surtidor.

12a Talis S 72111xx1



12b Talis E 71734xx1



English

#72111xx1 only: Install the screw on the cartridge.

All models: Install the handle. Tighten the screw.

Install the screw cover.

Français

72111 seulement: Installez le vis de la cartouche.

Tous les modèles: Installez la poignée. Serrez la vis de la poignée.

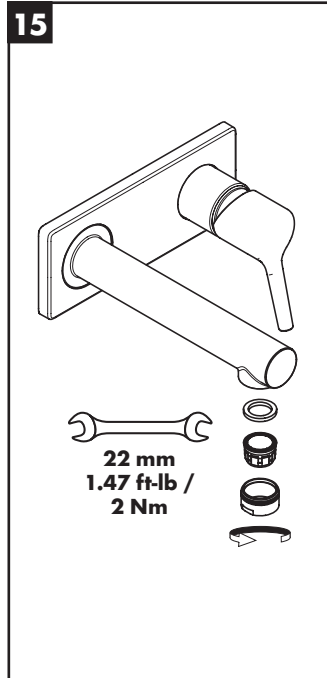
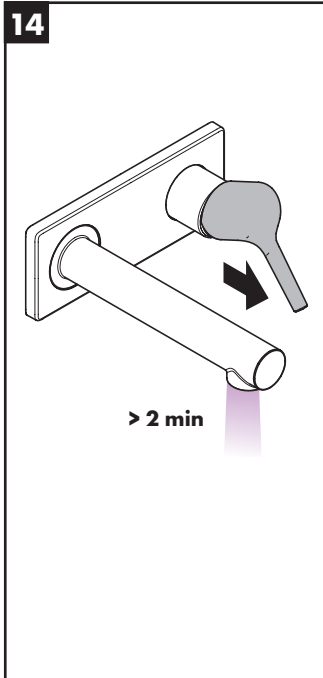
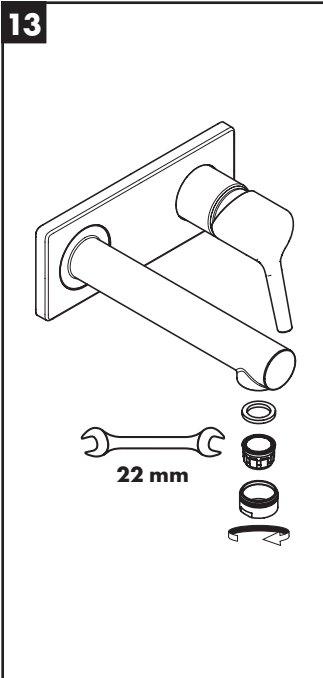
Installez la cache-vis.

Español

72111 solamente: Instale el tornillo del cartucho.

Todos los modelos: Instale la manija. Apriete el tornillo de la manija.

Instale la tapa.



English

Remove the aerator.

Flush the faucet for at least two minutes.

Install the aerator.

⚠ Do not overtighten the aerator or damage will result.

Français

Retirez l'aérateur.

Rincez le robinet pendant au moins 2 minutes.

Installez l'aérateur.

⚠ Ne serrez pas trop l'aérateur, vous pourriez l'endommager.

Español

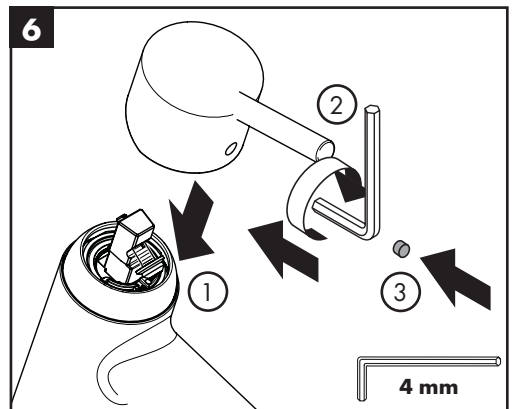
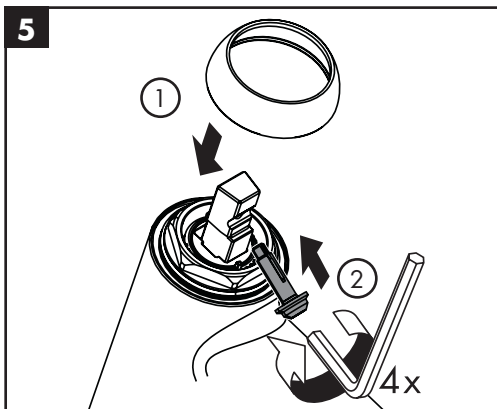
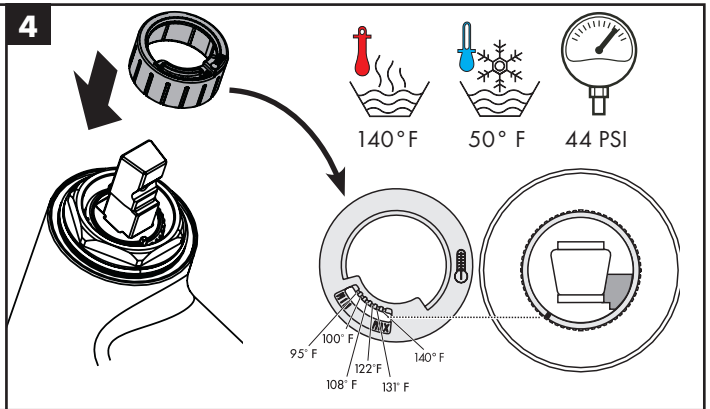
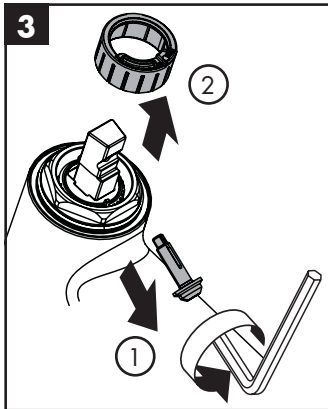
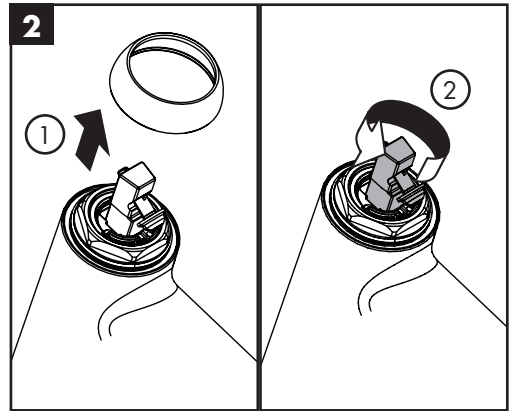
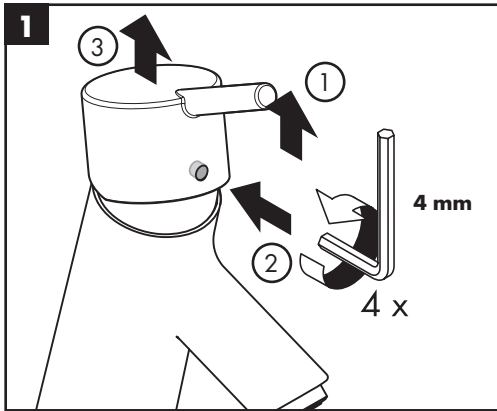
Retire el aireador.

Lave el grifo durante al menos 2 minutos.

Instale el aireador.

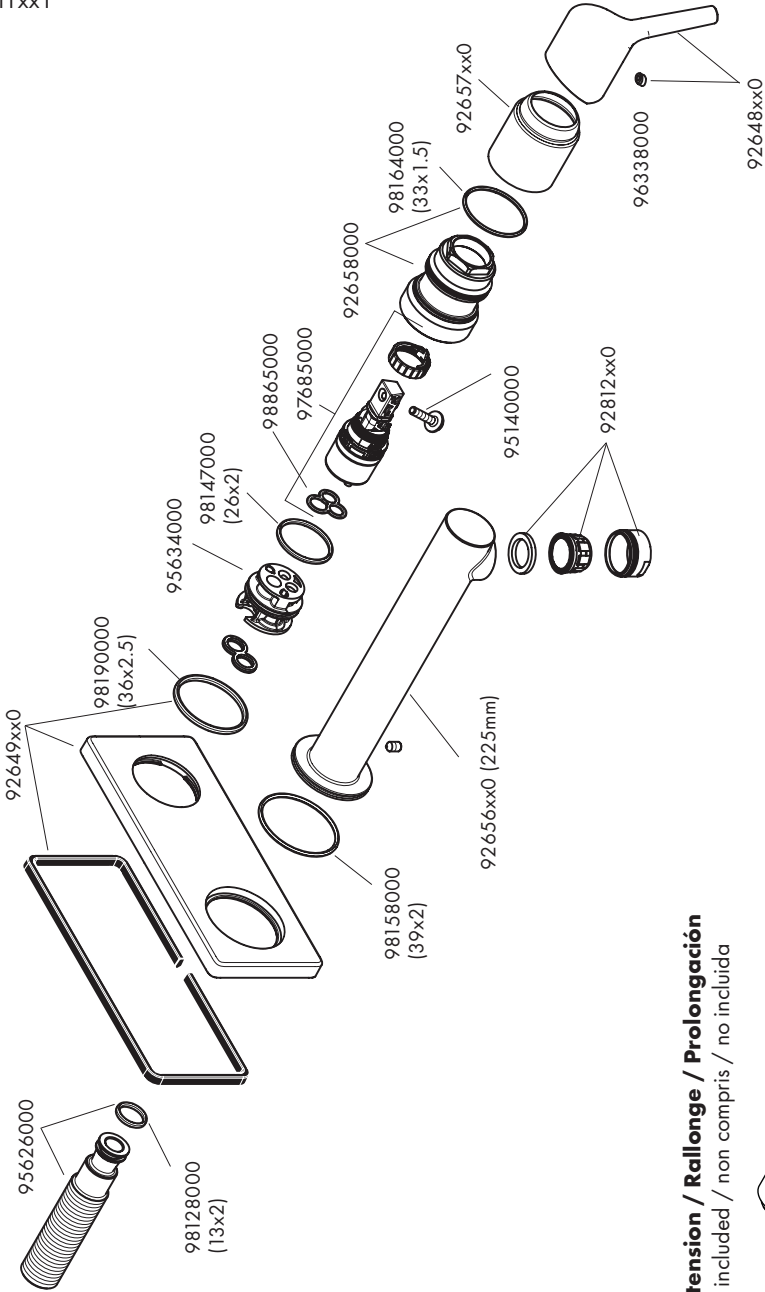
⚠ No apriete el aireador en exceso, puesto que podría dañarlo.

Set the High Temperature Limit Stop (optional) / Réglage de la butée limite d'eau chaude (en option) / Ajuste el tope de límite de alta temperatura (opcional)

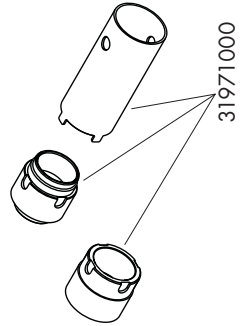


Replacement Parts / Pièces détachées / Repuestos

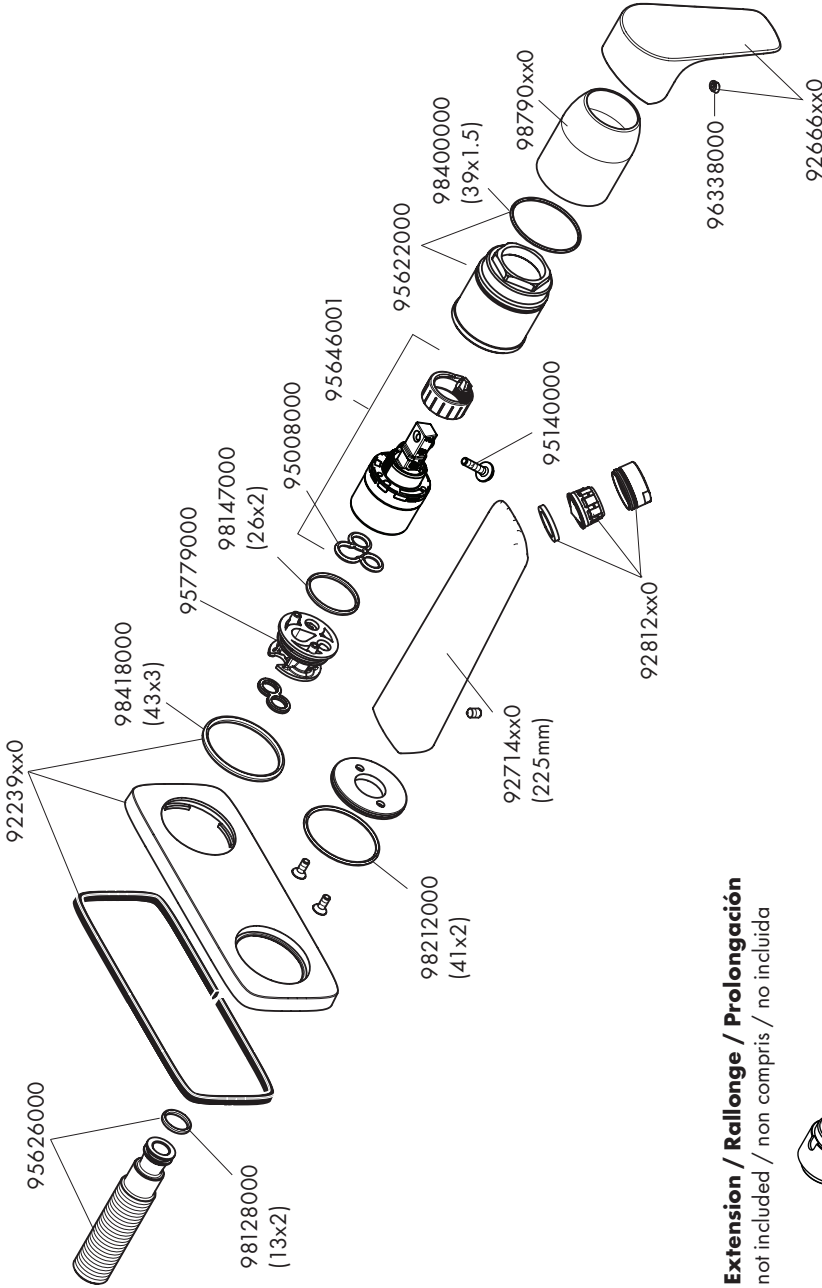
Talis S
72111xx1



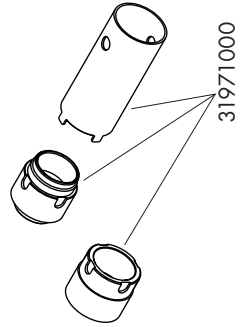
Extension / Rallonge / Prolongación
not included / non compris / no incluida



xx = Colors / Couleurs / Acabados
00 = Chrome
82 = Brushed Nickel



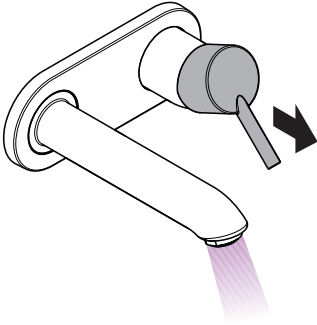
Extension / Rallonge / Prolongación
not included / non compris / no incluida



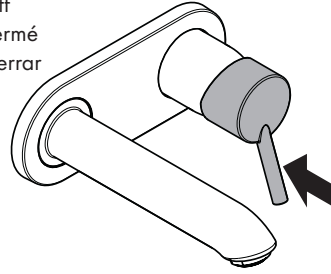
xx = Colors / Couleurs / Acabados
00 = Chrome
82 = Brushed Nickel

User Instructions / Instructions de service / Manejo

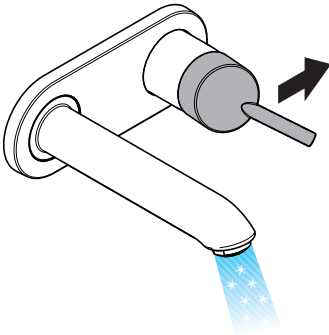
on
ouvert
abierto



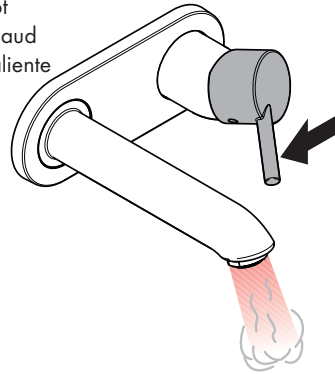
off
fermé
cerrar



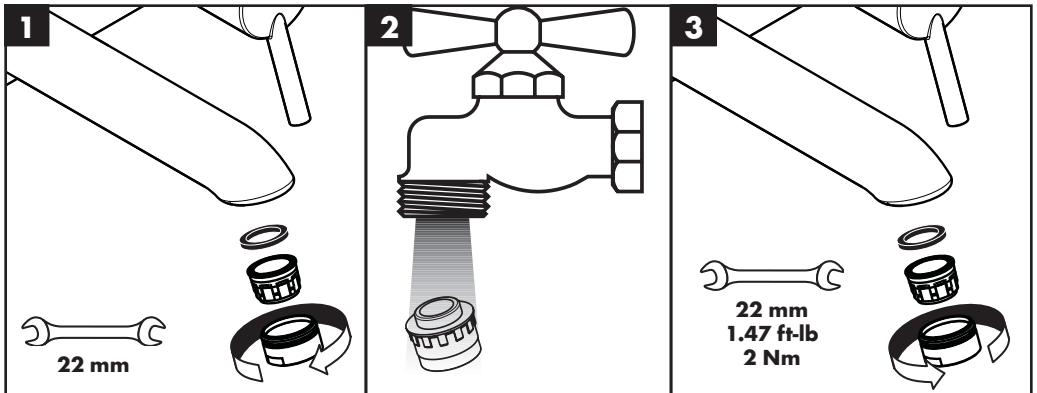
cold
froid
frío



hot
chaud
caliente



Maintenance / Entretien / Mantenimiento



Cleaning Recommendation for Hansgrohe Products

Modern bathroom faucets, kitchen faucets and shower products are made from different materials to comply with the needs of the market with regard to design and functionality. To avoid damage to the product, it is necessary to take proper care of it.

For best results:

- Prevent the buildup of mineral scale and /or soap residue by cleaning your Hansgrohe product(s) when needed.
- Select a cleaning agent specifically intended for the type of product.
- **Do not** use these types of cleaners as they will cause damage to your Hansgrohe product:
 - ✘ Any cleaning agent containing hydrochloric acid, formic acid, lye, or acetic acid.
 - ✘ Abrasive cleaning powders, pads, or brushes.
 - ✘ Steam cleaners.
 - ✘ "No rinse" cleaning agents.
- **Always** follow the instructions provided by the manufacturer of the cleaning agent.
- **Do not** mix cleaning agents, unless directed by the manufacturer.
- **Do not** spray cleaners directly onto the product as drops could enter openings and gaps and cause damage. When using spray cleaners, spray the cleaner onto a soft cloth or sponge.
- **Always** rinse your Hansgrohe product thoroughly with clear water and polish dry with a soft cloth after cleaning.

Important

- Residue from soaps and shampoos can cause damage. Rinse the product with clean water after each use.
- Residue from basin/tub/tile cleaner can cause damage to faucets and fittings. Immediately rinse any overspray from the Hansgrohe product.
- **Damage to the product caused by improper care or the use of improper cleaning agents is not covered by the warranty.**
- **If a component of the product is damaged, replace it, as there is risk of injury.**

Conseil de nettoyage pour les produits Hansgrohe

Les robinets pour les salles de bains et les cuisines modernes ainsi que les produits récents pour les douches se composent de matériaux différents afin de satisfaire aux besoins du marché en termes de conception et de fonctionnalité. Afin d'éviter d'endommager le produit, il est nécessaire d'en prendre soin.

Pour de meilleurs résultats :

- Empêchez l'accumulation de tarte et/ou de résidu de savon en nettoyant votre produit Hansgrohe lorsque c'est nécessaire.
- Sélectionnez un produit de nettoyage spécifiquement prévu pour ce type de produit.
- **N'utilisez pas** ces types de nettoyeurs car ils peuvent endommager votre produit Hansgrohe :
 - ✘ Tout produit de nettoyage contenant de l'acide chlorhydrique, de l'acide formique, de la potasse ou de l'acide acétique.
 - ✘ Les poudres de nettoyage, les tampons ou les brosses abrasives.
 - ✘ Les nettoyeurs à vapeur.
 - ✘ Les produits de nettoyage « sans rinçage ».
- **Ne mélangez pas** les produits de nettoyage, à moins que cela soit indiqué par le fabricant.
- **Ne pulvérisez pas** les nettoyeurs directement sur le produit car des gouttes pourraient entrer dans les ouvertures et les fentes et causer des dommages. Lorsque vous utilisez des nettoyeurs par pulvérisation, pulvérisez le nettoyeur sur un chiffon ou une éponge douce.
- Après le nettoyage rincer abondamment à l'eau claire pour éliminer intégralement les restes de détergent.

Important

- Les résidus de produits pour le corps comme les savons liquides, shampoings, gels de douche, teintures pour cheveux, parfums, après-rasage et vernis à ongles peuvent causer des détériorations. Rincez le produit avec de l'eau propre après chaque utilisation.
- Le résidu provenant des nettoyants pour cuvette/baignoire/carrelage peut endommager les robinets et les raccords de tuyauterie. Rincez immédiatement toute surpulpérisation sur le produit Hansgrohe.
- De même, il est interdit de stocker des détergents ou des produits chimiques sous les produits, par ex. dans un meuble sous lavabo, car les vapeurs qui s'en dégagent risquent d'abîmer les produits.
- **Les dommages au produit causés par un mauvais entretien ou par l'utilisation de produits de nettoyage inadéquats ne sont pas couverts par la garantie.**
- **Si un composant du produit est endommagé, remplacez-le, car il existe un risque de blessure.**

Recomendación de limpieza para los productos de Hansgrohe

Hoy en día, las griferías de baño y de cocina así como duchas modernas se componen de materiales muy distintos para satisfacer las exigencias del mercado respecto al diseño y la funcionalidad. Para evitar daños y reclamaciones hay que tener en cuenta ciertos aspectos tanto en el uso como en su limpieza.

Para obtener mejores resultados:

- Evite la acumulación de restos de jabón o sarro limpiando el producto Hansgrohe cuando sea necesario.
- Seleccione un agente de limpieza diseñado específicamente para el tipo de producto.
- **No use** estos tipos de limpiadores, ya que causarán daño a su producto Hansgrohe:
 - ✘ Agentes limpiadores que contengan ácido clorhídrico, fórmico, acético o lejía.
 - ✘ Polvos, paños o cepillos de limpieza abrasivos.
 - ✘ Limpiadores a vapor
 - ✘ Agentes de limpieza "sin enjuague".
- **Siempre** siga las instrucciones provistas por el fabricante del agente de limpieza.
- **No mezcle** los agentes de limpieza, a menos que esté indicado por el fabricante.
- **No rocíe** limpiadores directamente sobre el producto, ya que podrían caer gotas sobre las aberturas y espacios y causar daños. Cuando use limpiadores en spray, rocíe el limpiador sobre un paño suave o esponja.
- **Siempre** enjuague su producto Hansgrohe con agua limpia y séquelo y lustrelo con un paño suave después de la limpieza.

Importante

- Los residuos de productos de aseo como jabón líquido, champú, gel de ducha, tintes de pelo, perfumes, lociones de afeitado y esmalte de uñas pueden dañar también los materiales. Enjuague el producto con agua limpia después de cada uso.
- Los residuos de limpiadores para lavatorios, bañeras o azulejos pueden causar daño a los grifos y accesorios. Enjuague inmediatamente cualquier derrame que haya sobre el producto de Hansgrohe.
- Tampoco pueden generarse depósitos de productos de limpieza o químicos debajo de los productos, p. ej. En un armario de lavabo. De lo contrario, los vapores generados pueden dañar los productos.
- **Los daños que resulten de un cuidado inadecuado o uso de agentes de limpieza inadecuados no están cubiertos por la garantía.**
- **Si se daña un componente del producto, reemplácelo, ya que existe riesgo de lesión.**

Limited Consumer Warranty

This warranty is limited to products manufactured by Hansgrohe, Inc. ("Hansgrohe") that are purchased by a consumer in the United States or Canada after March 1, 1996, and installed in either the United States or in Canada.

WHO IS COVERED BY THE WARRANTY

This limited warranty extends to the original purchaser only. This warranty is non-transferable. Hansgrohe neither assumes nor authorizes any person to create for it any other obligation or liability in connection with this product.

LENGTH OF WARRANTY

If you are a consumer who purchased the product for use primarily for personal, family or household purposes, this limited warranty starts on the date of purchase and extends for as long as you own the product and the home in which the product is originally installed. If you purchased the product for use primarily for any other purpose, including, without limitation, a commercial purpose, this limited warranty starts on the date of purchase and extends (i) for 1 year, with respect to Hansgrohe and Commercial products, and (ii) for 5 years, with respect to Axor products. The Rubbed Bronze finish is subject to a 3-year limited warranty starting on the date of purchase.

WHAT IS COVERED BY THE WARRANTY

This limited warranty covers only your Hansgrohe manufactured product. Hansgrohe warrants this product against defects in material or workmanship as follows:

Hansgrohe will replace at no charge for parts only or, at its option, replace any product or part of the product that proves defective because of improper workmanship and/or material, under normal installation, use, service and maintenance. If Hansgrohe is unable to provide a replacement and repair is not practical or cannot be made in timely fashion, Hansgrohe may elect to refund the purchase price in exchange for the return of the product. REPAIR OR REPLACEMENT (OR, IN LIMITED CIRCUMSTANCES, REFUND OF THE PURCHASE PRICE) AS PROVIDED UNDER THIS LIMITED WARRANTY IS THE EXCLUSIVE REMEDY OF THE PURCHASER.

WHAT IS NOT COVERED BY THE WARRANTY

- A. Conditions, malfunctions or damage not resulting from defects in material or workmanship.
- B. Conditions, malfunctions or damage resulting from (1) normal wear and tear, improper installation, improper maintenance, misuse, abuse, negligence, accident or alteration; (2) the use of abrasive or caustic cleaning agents or "no-rinse" cleaning products, or the use of the product in any manner contrary to the product instructions; or (3) conditions in the home such as

excessive water pressure or corrosion.

- C. Labor and other expenses for disconnection, deinstallation, or return of the product for warranty service (including but not limited to proper packaging and shipping costs), or for installation or reinstallation of the product.
- D. Accessories, connected materials and products, or related products not manufactured by Hansgrohe.
- E. Any Hansgrohe or Axor product sold for display purposes.

HANSGROHE SHALL NOT BE LIABLE TO PURCHASER OR ANY OTHER PERSON FOR ANY INCIDENTAL, SPECIAL OR CONSEQUENTIAL DAMAGES, ARISING OUT OF BREACH OF THIS LIMITED WARRANTY.

Some provinces and some states do not allow the exclusion or limitation of incidental or consequential damages, so the above limitation or exclusion may not apply to you.

TO OBTAIN WARRANTY PARTS OR INFORMATION

Contact your Hansgrohe retailer, or contact Technical Service at:

Hansgrohe, Inc.
1492 Bluegrass Lakes Parkway
Alpharetta, GA 30004
Toll-free 800-334-0455

In requesting warranty service, you will need to provide:

1. The sales receipt or other evidence of the date and place of purchase.
2. A description of the problem.
3. Delivery of the product or the defective part, postage prepaid and carefully packed and insured, to:

Hansgrohe, Inc.
1492 Bluegrass Lakes Parkway
Alpharetta, GA 30004
Toll-free 800-334-0455

When warranty service is completed, any repaired or replacement product or part will be returned to you postage prepaid. REVISED MAY 1, 2016.

PRODUCT INSTRUCTIONS AND QUESTIONS

Upon purchase or prior to installation, please carefully inspect your Hansgrohe product for any damage or visible defect. Prior to installing, always carefully study the enclosed instructions on the proper installation and the care and maintenance of this product. If you have questions at any time about the use, installation or performance of your Hansgrohe product, or this warranty, please write us or call us toll-free at 800-334-0455.

hansgrohe

Hansgrohe, Inc. • 1490 Bluegrass Lakes Parkway • Alpharetta, GA 30004
Tel. 770-360-9880 • Fax 770-889-1783

www.hansgrohe-usa.com