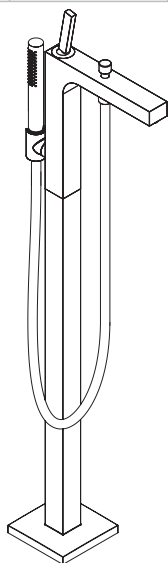
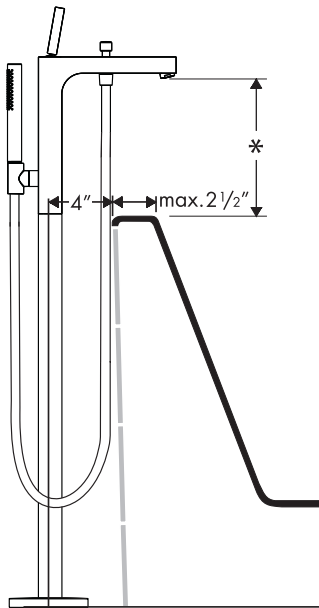
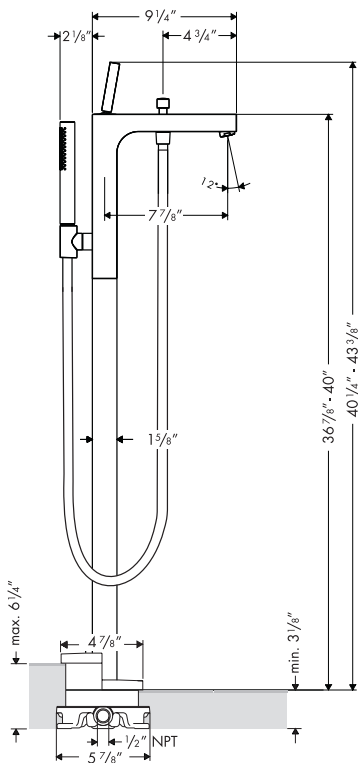


# Installation Instructions / Warranty



**Axor Citterio**  
39451001

**AXOR**<sup>®</sup>  
hansgrohe



If measurement \* is less than the air gap required in your area, install this item with extension 97686000 (sold separately).

**Please note:** extension 97686000 is intended for use when the rough is installed too deep in the floor. If it is used to increase the height of the tub filler with a properly installed rough, unfinished parts will be visible.

Si la mesure \* est inférieure à l'intervalle d'air requis dans votre région, installez l'extension 97686000 (vendue séparément).

**Veillez noter :** l'extension 97686000 est conçue pour être utilisée lorsque la pièce de surface est installée trop profondément dans le plancher. Si elle est utilisée pour augmenter la hauteur d'un robinet de baignoire dont la pièce de surface est installée correctement, des pièces non finies seront visibles.

Si la medida \* es inferior al espacio de aire requerido en su área, instale la extensión 97686000 (se vende por separado).

**Tenga en cuenta que:** la extensión 97686000 está diseñada para ser utilizada cuando la pieza interior se instala a demasiada profundidad en el piso. Si se utiliza para aumentar la altura de un grifo de la bañera con una pieza interior instalada de forma adecuada, se podrán ver las piezas no terminadas.

## Technical Information / Données techniques / Datos técnicos

Recommended water pressure	Pression d'eau recommandée	Presión recomendada en servicio	15 - 75 psi
Max. water pressure	Pression d'eau maximum	Presión en servicio max.	145 psi
Recommended hot water temp.	Température recommandée d'eau chaude	Temperatura recomendada del agua caliente	120° - 140° F*
Max. hot water temp	Température maximum d'eau chaude	Temperatura del agua caliente max.	176° F*
Flow rate	Capacité nominale	Caudal máximo	5.8 gpm @ 44 psi

\* Please know and follow all applicable local plumbing codes when setting the temperature on the water heater.

\* Vous devez connaître et respecter tous les codes de plomberie locaux applicables pour le réglage de la température du chauffe-eau.

\* Debe conocer y cumplir todos los códigos locales aplicables para ajustar la temperatura del calentador de agua.

## Installation Considerations

- For best results, Hansgrohe recommends that this unit be installed by a licensed, professional plumber.
- Please read over these instructions thoroughly before beginning installation. Make sure that you have all tools and supplies needed to complete the installation.
- This trim kit requires rough 10452181 (not included).
- This unit may be used with an instantaneous water heater as long as the flow pressure is at least 15 psi.
- This unit is not anti-scald. If required by local plumbing code, install an approved remote pressure balance valve or other approved anti-scald device.
- Protection against back siphonage is provided by a check valve in the handshower outlet and by a self-resetting diverter.
- Keep this booklet and the receipt (or other proof of date and place of purchase) for this product in a safe place. The receipt is required should it be necessary to request warranty parts.

## À prendre en considération pour l'installation

- Pour de meilleurs résultats, Hansgrohe recommande que ce produit soit installé par un plombier professionnel licencié.
- Veuillez lire attentivement ces instructions avant de procéder à l'installation. **Assurez-vous de** disposer de tous les outils et du matériel nécessaires pour l'installation.
- Ce dispositif requiert une pièce intérieure 10452181 (pas inclus).
- Ce produit ne possède pas de dispositif anti-brûlure. Installez une vanne à pression autorégulée externe approuvée ou tout autre dispositif anti-brûlure approuvé, tel que requis par le code de plomberie local.
- Conservez ce livret et le reçu (ou une autre preuve sur laquelle figurent la date et l'endroit de l'achat) pour ce produit dans un endroit sûr. Le reçu est requis si vous commandez des pièces sous garantie.

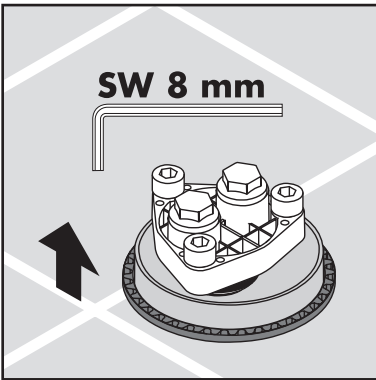
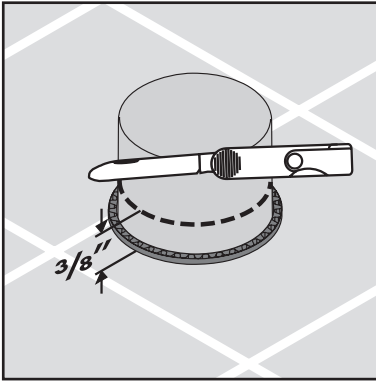
## Consideraciones para la instalación

- Para obtener mejores resultados, la instalación debe estar a cargo de un plomero profesional matriculado.
- Antes de comenzar la instalación, lea estas instrucciones detenidamente. Asegúrese de tener las herramientas y los insumos necesarios para completar la instalación.
- La unidad requiere una pieza interior de válvula 10452181 (no incluidos).
- Esta unidad no es anti-escaldadura. Instale una válvula remota de balance de presiones aprobada u otro dispositivo anti-escaldadura aprobado si el código de plomería local lo requiere.
- Mantenga este folleto y el recibo (u otro comprobante del lugar y fecha de compra) de este producto en lugar seguro. El recibo se requiere en caso de ser necesario solicitar piezas bajo garantía.

## Installation

**!** Turn the water off at the main before beginning!

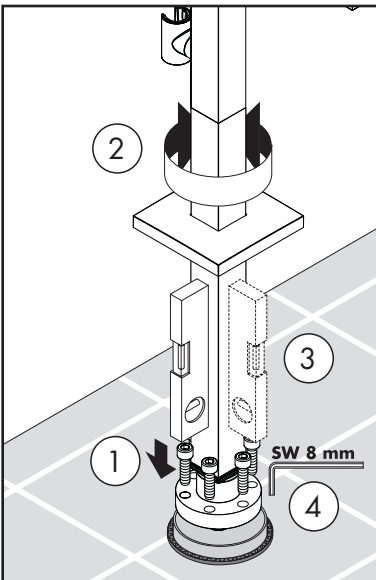
Cut the plaster shield so that it extends  $\frac{3}{8}$ " above the surface of the finished floor.



Remove the flush housing screws using an 8 mm Allen wrench (not included).

Remove the flush housing.

**!** Do not discard the screws!



Place the tub filler on the rough (1).

Pivot the tub filler so that it faces the correct direction (2).

Make sure that the tub filler is level (3).

Install the screws. Tighten them using an 8 mm Allen wrench (4).

### Installation



**Avant de commencer, fermez l'eau à la valve principale!**

Coupez le protecteur de façon à ce qu'une partie de  $\frac{3}{8}$  po soit au-dessus de la surface du plancher fini.

Retirez les vis du compartiment affleurant à l'aide d'une clé hexagonale de 8 mm (non comprise).

Retirez le compartiment affleurant.



**Ne jetez pas les vis!**

Placez le robinet de baignoire sur la pièce de surface (1).

Faites pivoter le robinet de baignoire de façon à l'orienter dans la bonne direction (2).

Assurez-vous que le robinet de baignoire est de niveau (3).

Installez les trois vis réservées et les trois vis fournies avec cet ensemble. Serrez-les à l'aide d'une clé hexagonale de 8 mm (4).

### Instalación



**¡Cierre el paso del agua en la entrada del suministro antes de comenzar!**

Corte el protector de yeso de modo que sobresalga  $\frac{3}{8}$ " de la superficie del acabado del piso.

Retire los tornillos del alojamiento de descarga con una llave Allen de 8 mm (no incluida).

Retire el alojamiento de descarga.



**¡No deseche los tornillos!**

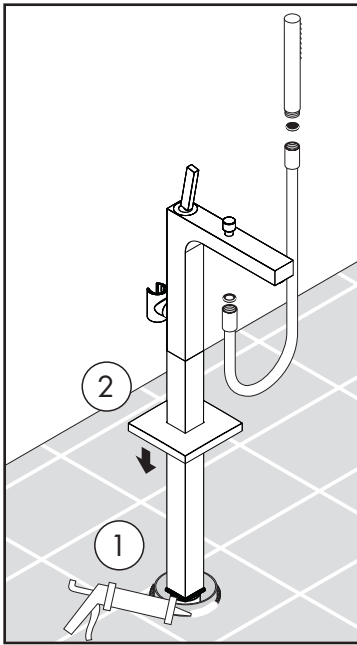
Coloque el grifo de la bañera en la pieza interior (1).

Haga girar el grifo de la bañera para que mire hacia la dirección correcta (2).

Asegúrese de que el grifo de la bañera quede nivelado (3).

Instale los tres tornillos guardados, y los tres tornillos incluidos con este kit. Apriételos con una llave Allen de 8 mm (4).

## English



**Seal the floor around the plaster shield with waterproof sealant (1).**



**Failure to seal the floor can lead to possible water damage.**

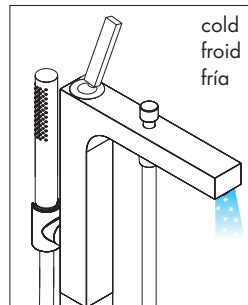
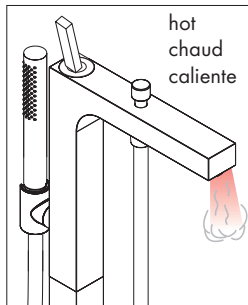
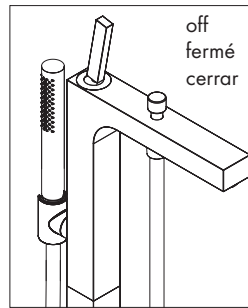
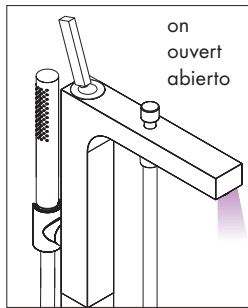
Lower the escutcheon to the floor (2).

Put the black rubber washer in one end of the hose. Attach this end to the tub filler.

Put the screen washer in the other end of the hose. Attach this end to the handshower.

Place the handshower in the holder.

## User Instructions / Instructions de service / Manejo



## Français



**Scellez le plancher autour du protecteur à l'aide d'un agent d'étanchéité (1).**



**Si le plancher n'est pas scellé, l'eau pourrait éventuellement causer des dommages.**

Abaissez l'écusson au sol (2).

Placez la rondelle en caoutchouc noir dans l'une des extrémités du tuyau. Fixez cette extrémité au robinet de baignoire.

Placez le tamis dans l'autre extrémité du tuyau. Fixez cette extrémité à la douchette.

Placez la douchette dans son support.

## Español



**Selle el piso alrededor del protector de yeso con un sellador impermeable (1).**



**Si no se sella el piso, pueden producirse daños por acción del agua.**

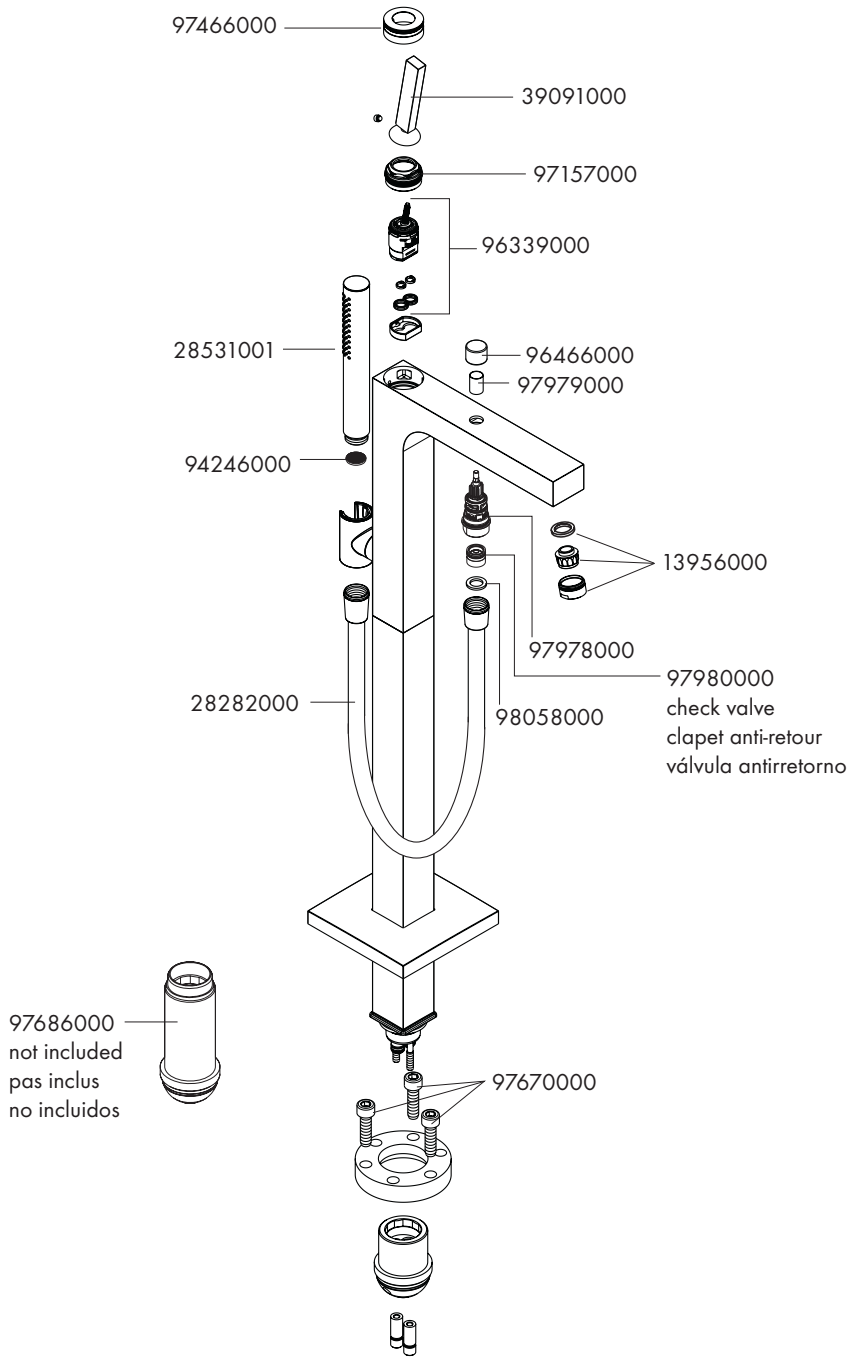
Baje el escudo al piso (2).

Coloque la arandela de goma negra en un extremo de la manguera. Acople este extremo al grifo de la bañera.

Coloque la arandela de filtro en el otro extremo de la manguera. Acople este extremo a la ducha de mano.

Coloque la ducha de mano en el soporte.

# Replacement Parts / Pièces détachées / Repuestos





# Cleaning Recommendation for Hansgrohe Products

Modern lavatory faucets, kitchen faucets, and showers consist of very different materials to comply with the needs of the market with regard to design and functionality. To avoid damage and returns, it is necessary to consider certain criteria when cleaning.

## Cleaning Materials for Faucets and Showers

Acids are a necessary ingredient of cleaning materials for removing lime, however please pay attention to the following points when cleaning faucets and showers:

- Only use cleaning materials which are explicitly intended for this type of application.
- Never use cleaning materials which contain hydrochloric, formic, phosphoric, or acetic acid, as they cause considerable damage.
- Never mix one cleaning material with another.
- Never use cleaning materials or appliances with an abrasive effect, such as unsuitable cleaning powders, sponge pads, or micro fiber cloths.

## Cleaning Instructions for Faucets and Showers

Please follow the cleaning material manufacturer's instructions. In addition, pay attention to the following points:

- Clean the faucets and showers as and when required
- Use the amount of cleaning product and the amount of time recommended by the manufacturer. Do not leave the cleaner on the fixture longer than necessary.
- Regular cleaning can prevent calcification.
- When using spray cleaners, spray first onto a soft cloth or sponge. Never spray directly onto the faucet as droplets can enter openings and gaps and cause damage.
- After cleaning, rinse thoroughly with clean water to remove any cleaner residue.

## Important

Residues of liquid soaps, shampoos, and shower foams can also cause damage, so rinse with clean water after using.

**Please note:** if the surface is already damaged, the effect of cleaning materials will cause further damage.

**Components with damaged surfaces must be replaced or injury could result.**

**Damage caused by improper treatment is not covered under the warranty.**

# Recommandations pour le nettoyage des produits Hansgrohe

Les robinetteries modernes de lavabo, de cuisine et de douche utilisent des matériaux très différents pour répondre aux besoins du marché en termes de conception et de fonctionnalité. **Certaines règles de base doivent être respectées lors du nettoyage de ces produits afin d'éviter de les endommager ou d'avoir à les retourner.**

## Produits de nettoyage pour robinetteries et douches

Les acides sont une partie intégrante nécessaire de tous les produits de détartrage; il faut cependant prendre les précautions suivantes lors du nettoyage des robinets et des douches :

- N'utilisez que des produits/articles de nettoyage conçus spécifiquement pour les articles de robinetterie et de douche.
- N'utilisez jamais de produits/articles de nettoyage contenant de l'acide chlorhydrique, formique, phosphorique ou acétique car ils pourraient causer des dommages considérables.
- Ne mélangez jamais deux produits de nettoyage.
- N'utilisez jamais de produits/articles de nettoyage de nature abrasive tels que poudres de nettoyage, tampons-éponge ou chiffons microfibre non appropriés.

## Instructions de nettoyage pour robinetteries et douches

Veillez suivre les instructions du fabricant de produits/articles de nettoyage. **De plus, tenez compte des conseils suivants :**

Nettoyez vos produits de robinetterie et de douche aussi souvent que nécessaire.

- Utilisez la quantité de produit nettoyant et respectez la durée recommandée par le fabricant. **Ne laissez pas le produit sur les articles de robinetterie plus longtemps que nécessaire.**
- Un nettoyage régulier peut prévenir la formation de dépôts calcaires.
- Si vous utilisez des nettoyeurs en vaporisateur, vaporisez d'abord sur une éponge ou un chiffon. **Ne vaporisez jamais directement sur un robinet** : des gouttelettes pourraient s'infiltrer dans les ouvertures et les interstices et endommager celui-ci.
- Après le nettoyage, rincez abondamment avec de l'eau propre pour éliminer tout résidu de produit nettoyant.

### **Important**

Les résidus de savon liquide, de shampooing et de mousse pour la douche peuvent également endommager la robinetterie; rincez donc avec de l'eau propre après utilisation de ces produits.

**Veillez noter** : si la surface est déjà endommagée, les produits de nettoyage l'endommageront encore plus.

**Les composants dont la surface est endommagée devraient être remplacés sous peine d'entraîner des blessures.**

**Les dommages dus à un mauvais traitement ne sont pas couverts par la garantie.**

## **Recomendación de limpieza para los productos de Hansgrohe**

Hoy en día, las griferías de baño y de cocina así como duchas modernas se componen de materiales muy distintos para satisfacer las exigencias del mercado respecto al diseño y la funcionalidad. Para evitar daños reclamaciones hay que tener en cuenta ciertos aspectos tanto en el uso como en su limpieza posterior.

**Para elucidado de las griferías y las duchas en principio hay que seguir lo siguiente:**

- Usar sólo detergentes previstos específicamente para este campo de aplicación.
- No aplicar detergentes que contengan hipoclorito sódico, ácido clorhídrico, fórmico o acético porque pueden causar daños importantes.
- Detergentes que contienen ácido fosfórico tampoco pueden ser aplicados ilimitadamente.
- Por regla general no se deben mezclar detergentes.
- Tampoco se deben utilizar utensilios abrasivos, como son polvos abrasivos, esponjas o paños de microfibra.
- Si tienen que seguir siempre las instrucciones de uso de los fabricantes de los detergentes.
- La limpieza tiene que ser realizada según la dosificación y el tiempo de actuación, en función del objeto y ajustada a las necesidades específicas del mismo.
- Gracias a una limpieza periódica se pueden evitar las incrustaciones de cal.
- No conviene rociar el detergente en ningún caso sobre la grifería sino sobre los textiles y ejecutar la limpieza así porque el líquido puede entra en aperturas o hendiduras de la grifería y causar daños.
- Después de la limpieza hay que aclarar con suficiente agua para eliminar completamente el resto de detergente.
- La utilización de limpiadores a vapor no está permitida, las altas temperaturas pueden dañar los productos.

### **Indicaciones importantes**

Los residuos de productos de aseo como jabón líquido, champús y gel de ducha pueden dañar también los materiales.

Por lo que también se deberá prestar atención a lo siguiente: aclarar con abundante agua después del uso.

Con materiales ya dañados la acción de detergentes incrementará el desgaste de estos.

**Los componentes con superficies dañadas deberán cambiarse, en otro caso se corre el peligro de lesionarse.**

**Los daños que resulten de un uso inadecuado no están incluidos en nuestra garantía.**

# Limited Lifetime Consumer Warranty

This product has been manufactured and tested to the highest quality standards by Hansgrohe, Inc. ("Hansgrohe"). This warranty is limited to Hansgrohe products which are purchased by a consumer in the United States after March 1, 1996, and installed in either the United States or Canada.

## WHO IS COVERED BY THE WARRANTY

This warranty extends to the original consumer purchaser only. This warranty is non-transferable.

## WHAT IS COVERED BY THE WARRANTY

This warranty covers only your Hansgrohe manufactured product. Hansgrohe warrants this product against defects in material or workmanship as follows: Hansgrohe will repair at no charge for parts only or, at its option, replace any product or part of the product that proves defective because of improper workmanship and/or material, under normal installation, use, service and maintenance. If Hansgrohe is unable to provide a replacement and repair is not practical or cannot be timely made, Hansgrohe may elect to refund the purchase price in exchange for the return of the product.

## LENGTH OF WARRANTY

Replacement or repaired parts of products will be covered for the term of this warranty as stated in the following two sentences. If you are a consumer who purchased the product for use primarily for personal, family, or household purposes, this warranty extends for as long as you own the product and the home in which the product is originally installed. If you purchased the product for use primarily for any other purpose, including, without limitation, a commercial purpose, this warranty extends only (i) for 1 year, with respect to Hansgrohe and Commercial products, and (ii) for 5 years, with respect to AXOR products.

## THIS WARRANTY DOES NOT COVER, AND HANSGROHE WILL NOT PAY FOR:

- A. Conditions, malfunctions or damage not resulting from defects in material or workmanship.
- B. Conditions, malfunctions or damage resulting from (1) normal wear and tear, improper installation, improper maintenance, misuse, abuse, negligence, accident or alteration, or (2) the use of abrasive or caustic cleaning agents or "no-rinse" cleaning products, or the use of the product in any manner contrary to the product instructions. (3) Conditions in the home such as excessive water pressure or corrosion.
- C. Labor or other expenses for the disconnection, deinstallation, or return of the product for warranty service, or for installation or reinstallation of the product (including but not limited to proper packaging and shipping costs), or for installation or reinstallation of the product.
- D. Accessories, connected materials and products, or related products not manufactured by Hansgrohe.

## TO OBTAIN WARRANTY PARTS OR INFORMATION

Contact your Hansgrohe retailer, or contact Technical Service at:

Hansgrohe Inc.  
1492 Bluegrass Lakes Parkway  
Alpharetta GA 30004  
Toll-free (800) 334-0455.

In requesting warranty service, you will need to provide

1. The sales receipt or other evidence of the date and place of purchase.
2. A description of the problem.
3. Delivery of the product or the defective part, postage prepaid and carefully packed and insured, to Hansgrohe Inc. 1492 Bluegrass Lakes Parkway, Alpharetta, Georgia 30004, Attention: Technical Service, if required by Hansgrohe.

When warranty service is completed, any repaired or replacement product or part will be returned to you postage prepaid.

## EXCLUSIONS AND LIMITATIONS

REPAIR OR REPLACEMENT (OR, IN LIMITED CIRCUMSTANCES, REFUND OF THE PURCHASE PRICE) AS PROVIDED UNDER THIS WARRANTY IS THE EXCLUSIVE REMEDY OF THE PURCHASER. HANSGROHE NEITHER ASSUMES NOR AUTHORIZES ANY PERSON TO CREATE FOR IT ANY OBLIGATION OR LIABILITY IN CONNECTION WITH THIS PRODUCT.

HANSGROHE SHALL NOT BE LIABLE TO PURCHASER OR ANY PERSON FOR ANY INCIDENTAL, SPECIAL, OR CONSEQUENTIAL DAMAGES, ARISING OUT OF BREACH OF THIS WARRANTY OR ANY IMPLIED WARRANTY (INCLUDING MERCHANTABILITY).

Some States do not allow the exclusion or limitation of incidental or consequential damages, so the above limitation or exclusion may not apply to you. This warranty gives you specific legal rights, and you may have other rights which vary from State to State. You may be required by law to give us a reasonable opportunity to correct or cure any failure to comply before you can bring any action in court against us under the Magnuson-Moss Warranty Act.

#### PRODUCT INSTRUCTIONS AND QUESTIONS

Upon purchase or prior to installation, please carefully inspect your Hansgrohe product for any damage or visible defect. Prior to installing, always carefully study the enclosed instructions on the proper installation and the care and maintenance of the product. If you have questions at any time about the use, installation, or performance of your Hansgrohe product, or this warranty, please call or write to us or call us toll-free at 800 334 0455.

**hansgrohe**

Hansgrohe, Inc. • 1490 Bluegrass Lakes Parkway • Alpharetta, GA 30004  
Tel. 770-360-9880 • Fax 770-360-9887

[www.hansgrohe-usa.com](http://www.hansgrohe-usa.com)