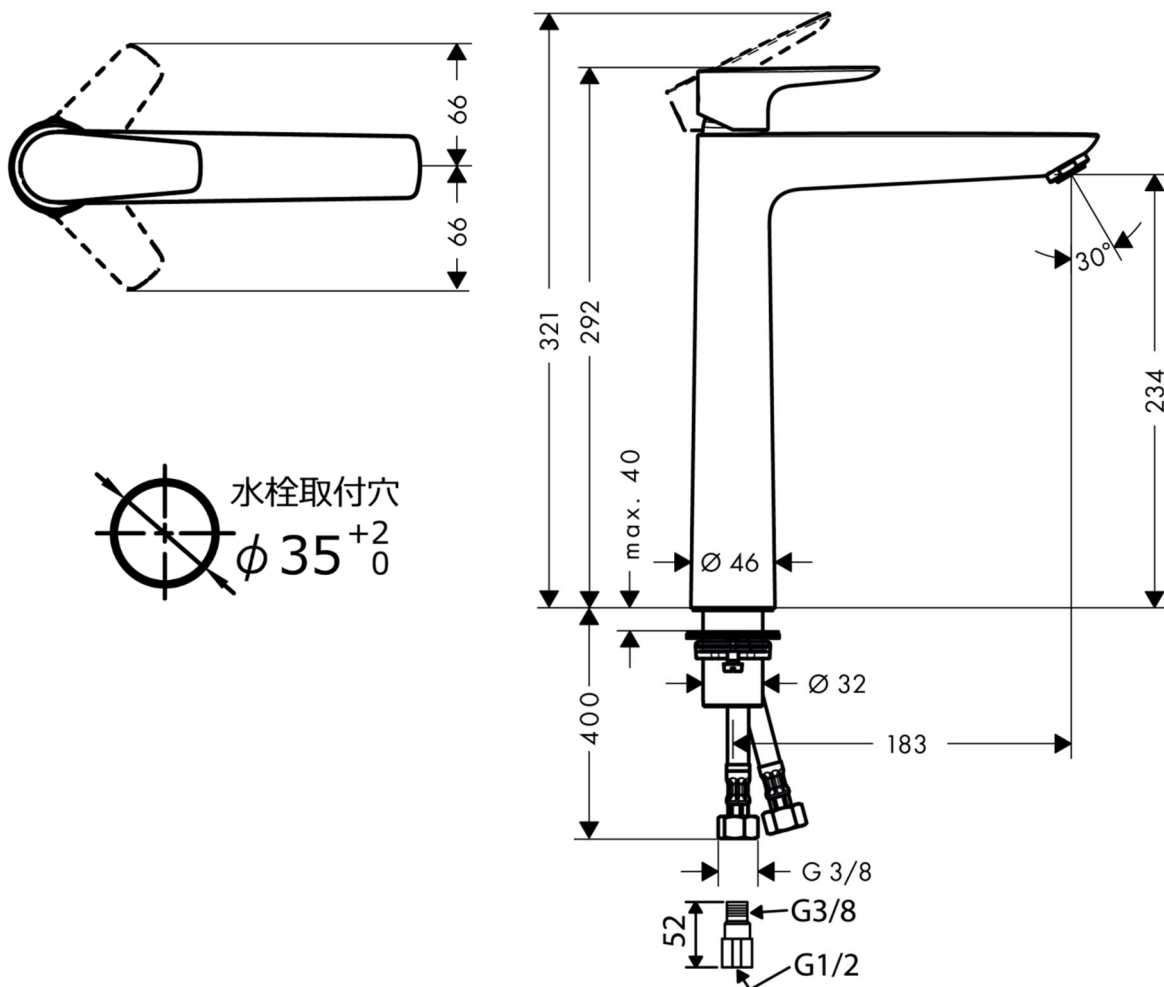


承認図

製品名称:タリス E シングルレバー洗面混合水栓 240 ベッセルタイプ

(ポップアップ引棒無)

製品品番:71717XXX



特記事項

- 表面仕上げ: 下三桁 000 クロム、140 ブラッシュドブロンズ、340 ブラッシュドブラッククロム、670 マットブラック
- 逆流防止弁付接続ジョイント付き(2 個)
- 流量上限 5L/分(定量節水仕様) 泡沫吐水
- シングルレバー部: クールスタート仕様(レバーが正面を向いている状態が水となります)

※製品の仕様は予告なしに変更されることがありますので、ご検討の際は常に最新の情報をご確認いただきますようお願いいたします。

技術仕様

給水・給湯圧力	最低必要水圧	推奨 0.1MPa(器具 1 次側、流動圧)
	最高水圧	推奨 0.5MPa(器具 1 次側、静水圧)
使用最高温度		65°C以下
使用可能水質		上水道
使用環境温度	一般地用	1~40°C
用途		一般住宅用(屋内)