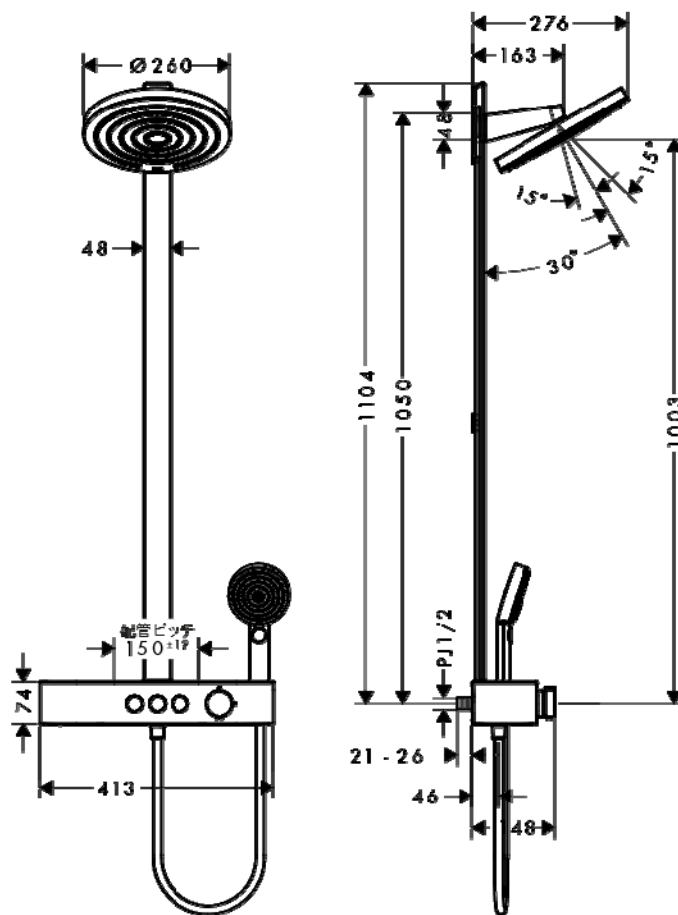


## 承認図

製品名称: パルシファイ シャワーパイプ 260 2 ジェット シャワータブレット 400  
 製品品番: 24240XXX



### 特記事項

- 表面仕上げ: 下三桁 000 クロム、140 ブラッシュドブロンズ、670 マットブラック
  - ハンドシャワー、シャワーホース付属
  - 切替(オーバーヘッドシャワー)/温度(40°C)セーフティロック付き
  - 逆流防止機能付き
  - シャワーパイプの長さは変えられませんので、取付位置については注意してください
  - 製品施工前に、給水/給湯管のフラッシングを必ず行ってください
  - 製品施工前に、給水/給湯の供給圧が必ず同水圧(差圧許容範囲 0.1MPa 以下)であることをご確認ください。給水/給湯の供給圧に差があるとサーモスタット異常などの不具合につながります。差圧に起因する製品不具合については、製品保証の対象外となります。
  - 偏心脚は使用できません
  - 止水後しばらくの間シャワーから水滴が落ち続けることがあります。シャワーヘッド内の残水がなくなれば止まります。
- ※製品の仕様は予告なしに変更されることがありますので、ご検討の際は常に最新の情報をご確認いただきますようお願いいたします。

### 技術仕様

給水・給湯圧力	最低必要水圧	推奨 0.25MPa(器具 1 次側、流動圧)
	最高水圧	推奨 0.5MPa(器具 1 次側、流動圧)
使用最高温度		推奨 65°C以下
使用可能水質		上水道
使用環境温度	一般地用	1~40°C
用途		一般住宅用(屋内)