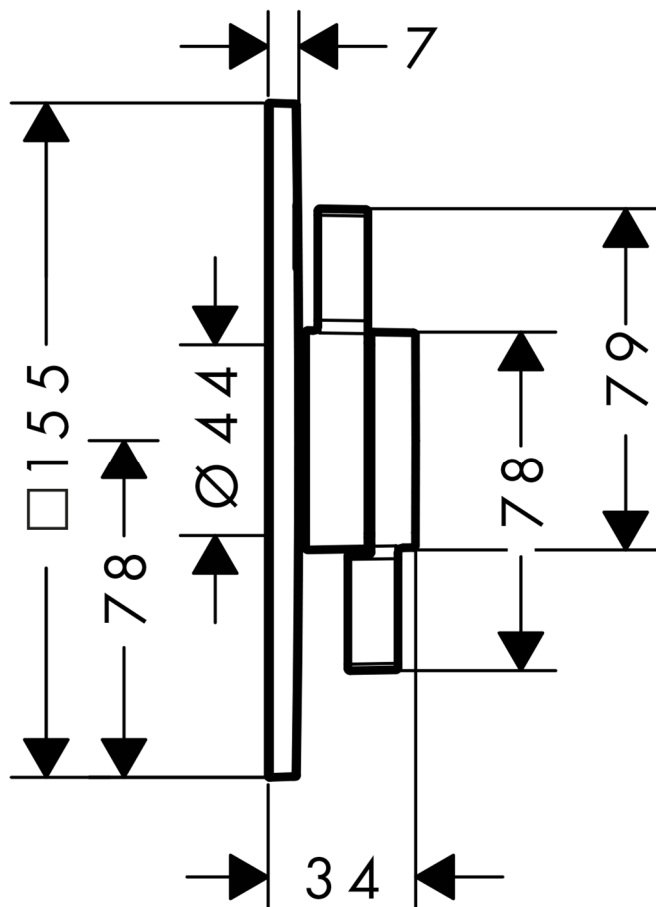


## 承認図

製品名称: デュオターン Q 埋込式シングルレバー混合水栓 1 アウトレット(化粧部)

製品品番: 75614XXX



### 特記事項

- 表面仕上げ: 下三桁 000 クロム、140 ブラッシュドブロンズ、670 マットブラック
- 埋込部(01500180)と組合わせてご使用ください
- 製品施工前に、給水/給湯管のフラッシングを必ず行ってください

※製品の仕様は予告なしに変更されることがありますので、ご検討の際は常に最新の情報をご確認いただきますようお願いします。

### 技術仕様

※埋込部の仕様も併せてご確認ください

給水・給湯圧力	最低必要水圧	推奨 0.1MPa(器具1次側、流動圧)
	最高水圧	推奨 0.5MPa(器具1次側、静水圧)
使用最高温度		60°C以下
使用可能水質		上水道
使用環境温度	一般地用	1~40°C
用途		一般住宅用(屋内)