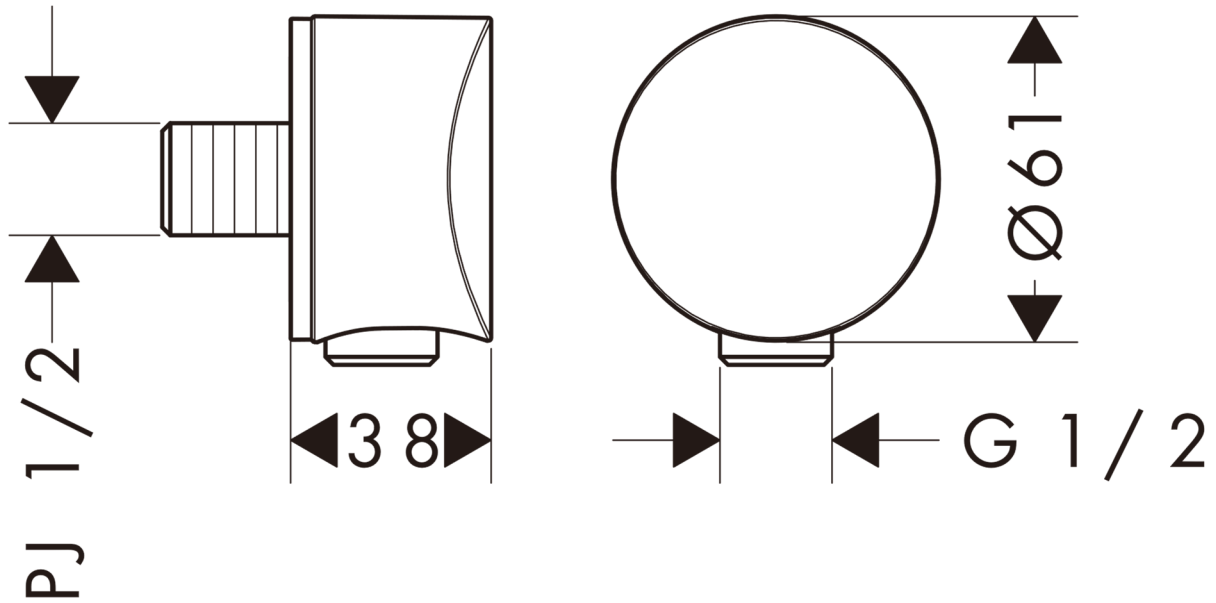


承認図

製品名称: フィックスフィット シャワー取出口 S (逆止弁付)

製品品番: 26453XXX



特記事項

- 表面仕上げ: 下三桁 000 クロム、140 ブラッシュドブロンズ、340 ブラッシュドブラッククロム、670 マットブラック
- 製品施工前に、給水/給湯管のフラッシングを必ず行ってください

※製品の仕様は予告なしに変更されることがありますので、ご検討の際は常に最新の情報をご確認いただきますようお願いします。

技術仕様

給水・給湯圧力	最低必要水圧	推奨 0.15MPa (器具 1 次側、流動圧)
	最高水圧	推奨 0.5MPa (器具 1 次側、静水圧)
使用最高温度		推奨 65°C 以下
使用可能水質		上水道
使用環境温度	一般地用	1~40°C
用途		一般住宅用 (屋内)