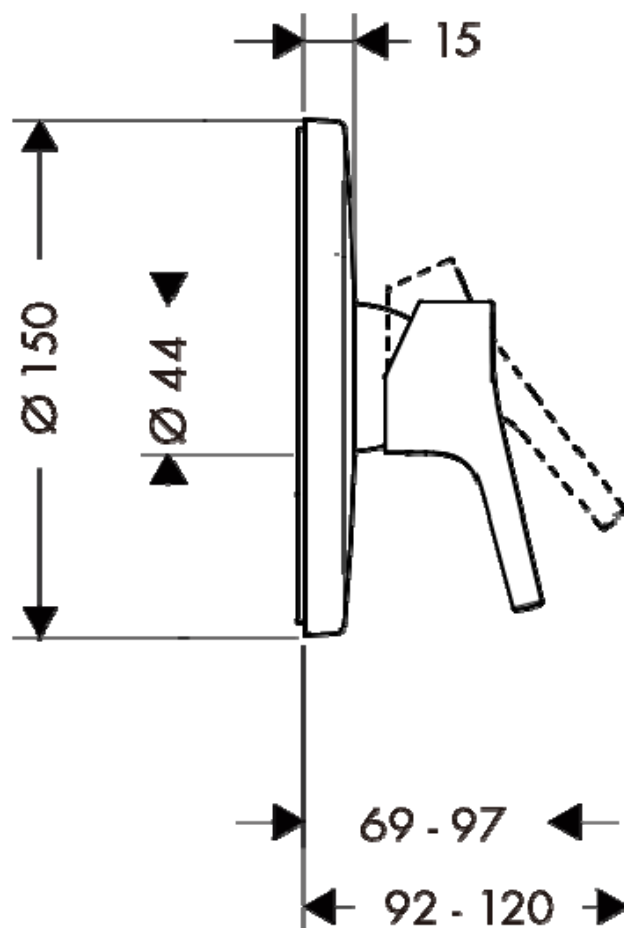


## 承認図

製品名称：タリス S 埋込式シングルレバー混合水栓 1 アウトレット(化粧部)  
 製品品番：72605000



### 特記事項

- 表面仕上げ: クロム
- 埋込部 (01800180) と合わせてご使用ください
- 製品施工前に、給水/給湯管のフラッシングを必ず行ってください
- 製品の仕様は予告なしに変更されることがありますので、ご検討の際は常に最新の情報をご確認いただきますようお願いいたします。

### 技術仕様

給水・給湯圧力	最低必要水圧	推奨 0.25MPa (器具 1 次側、流動圧)
	最高水圧	推奨 0.5MPa (器具 1 次側、流動圧)
使用最高温度		推奨 65°C 以下
使用可能水質		上水道
使用環境温度	一般地用	1~40°C
用途		一般住宅用 (屋内)