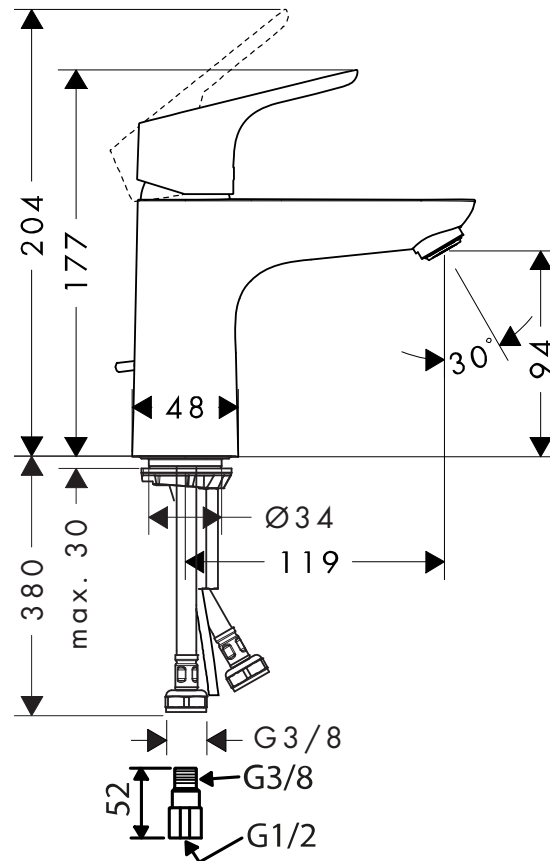
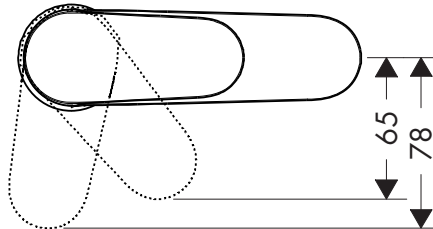


承認図

製品名称:フォーカス シングルレバー 洗面混合水栓100 クールスタート (ポップアップ引棒有)

製品品番: 31621000



特記事項

- 表面仕上げ:クロム
 - 逆流防止弁付接続ジョイント付き(2個)
 - 水栓取付穴: $\phi 35\text{mm}$
 - 流量上限5L/分(定量節水仕様) 泡沫吐水
 - シングルレバー部:クールスタート仕様(レバーが正面を向いている状態が水となります)
- ※製品の仕様は予告なしに変更されることがありますので、ご検討の際は常に最新の情報をご確認いただきますようお願いいたします。

技術仕様

給水・給湯圧力	最低必要水圧	推奨 0.1MPa(器具1次側、流動圧)
	最高水圧	推奨 0.5MPa(器具1次側、静水圧)
使用最高温度	推奨 65°C以下	
使用可能水質	上水道	
使用環境温度	一般地用	1~40°C
用途	一般住宅用(屋内)	