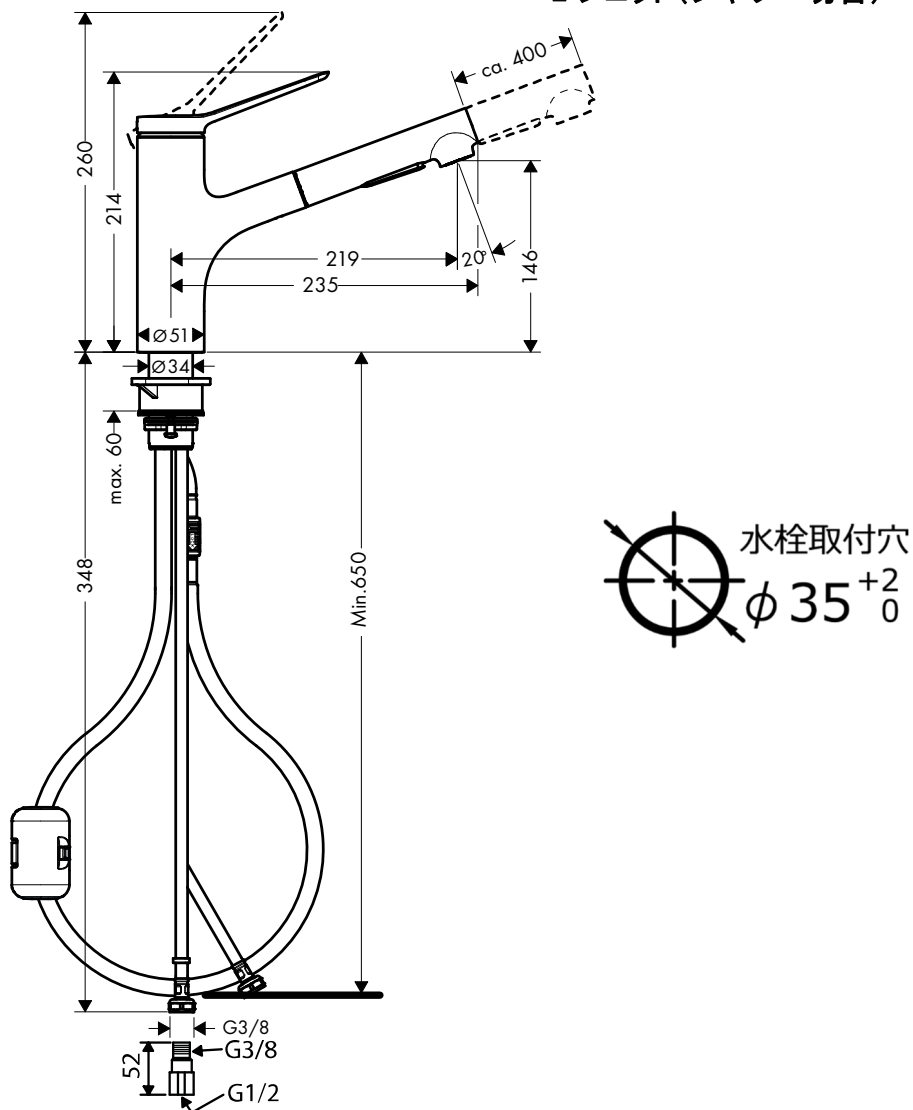


## 承認図

製品名称: チェシス M33 シングルレバーキッチン混合水栓 引出式 150

2 ジェット(シャワー切替)

製品品番: 74800004



### 特記事項

- 吐水口回転角度: 150°
  - シャワーホース引出長: 最大 40cm 程度
  - 逆流防止弁付接続ジョイント付き (2 個)
  - 別途、水受けトレイをご用意ください。(水受けトレイ取付位置の確保及び引出しホース操作性確保のため、給水給湯管は混合水栓芯より左右に分配下さい)
  - 弊社製以外の接続金具を使用した場合の漏水は、保証致しかねます。
  - 樹脂製台座は、取付不可時には取外してもかまいません。ただし、同等の補強材が取付けられている時に限ります。
  - 吐水モード: シャワー、整流吐水 (止水時整流吐水に自動復帰)
- ※製品の仕様は予告なしに変更されることがありますので、ご検討の際は常に最新の情報をご確認いただきますようお願いします。

### 技術仕様

給水・給湯圧力	最低必要水圧	推奨 0.15MPa (器具 1 次側、流動圧)
	最高水圧	推奨 0.5MPa (器具 1 次側、静水圧)
使用最高温度		推奨 60°C 以下
使用可能水質		上水道
使用環境温度	一般地用	1~40°C
用途		一般住宅用 (屋内)