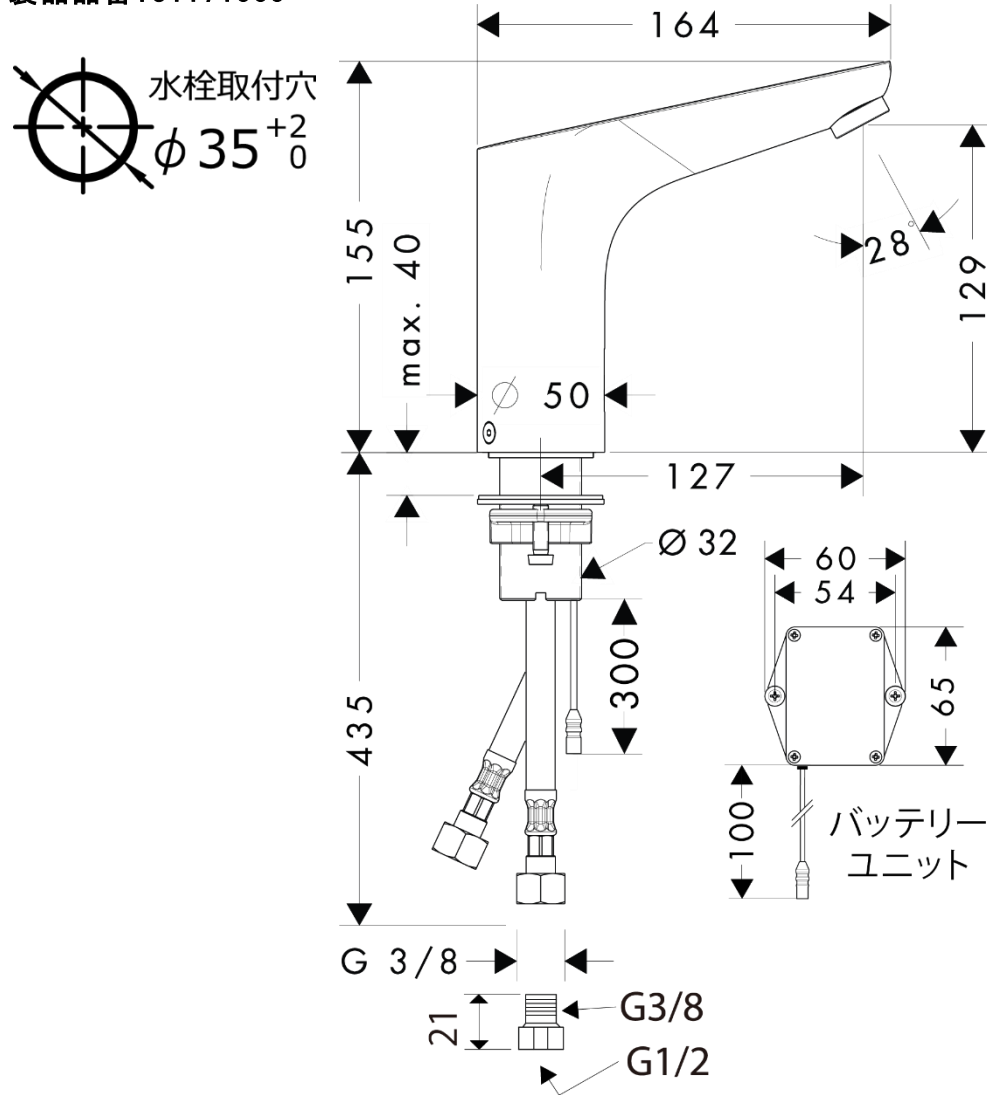


承認図

製品名称:フォーカス自動洗面混合水栓 温度調節付

製品品番:31171000



特記事項

- 表面仕上げ:クロム
 - 逆流防止弁付
 - バッテリー:CR-P2/6V リチウム ※オプション部品の AC アダプター(品番:52054706)をご利用いただく事もできます
 - センサーの応答時間 最大 2(秒)
 - 最大連続吐水時間:10 秒
 - センサーの誤作動防止やご注頂きたい点の確認ために説明書の記載事項を事前にご確認ください
 - 流量上限 約 5L/分(定量節水仕様) 泡沫吐水
- ※製品の仕様は予告なしに変更されることがありますので、ご検討の際は常に最新の情報をご確認いただきますようお願いいたします。

技術仕様

給水・給湯圧力	最低必要水圧	推奨 0.1MPa(器具 1 次側、流動圧)
	最高水圧	推奨 0.5MPa(器具 1 次側、静水圧)
使用最高温度	推奨 60℃以下	
使用可能水質	上水道	
使用環境温度	一般地用	1~40℃
用途	一般住宅用(屋内)	