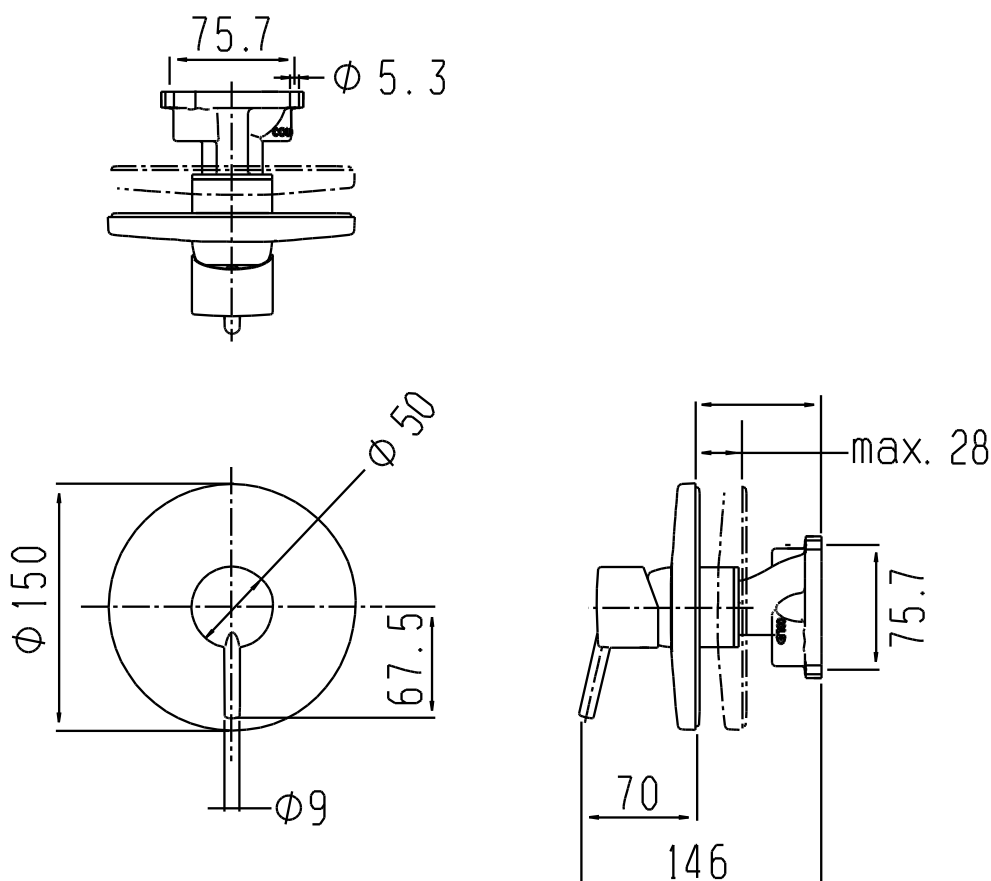


承認図

製品名称: タリス S シングルレバーシャワー混合水栓
埋込式 1 アウトレット $\phi 150$ (化粧部)

製品品番: 32675000
SCALE: FREE

hansgrohe



特記事項

- 表面仕上げ: クロム
- 埋込部 (01800180) と組合わせてご使用ください。
- 製品施工前に、給水/給湯管のフラッシングを必ず行ってください。

※製品の仕様は予告なしに変更されることがありますので、ご検討の際は常に最新の情報をご確認いただきますようお願いいたします。

技術仕様

※埋込部の仕様も併せてご確認ください

給水・給湯圧力	最低必要水圧	推奨 0.1MPa (器具 1 次側、流動圧)
	最高水圧	推奨 0.5MPa (器具 1 次側、静水圧)
使用最高温度		推奨 65°C 以下
使用可能水質		上水道
使用環境温度	一般地用	1~40°C
用途		一般住宅用 (屋内)