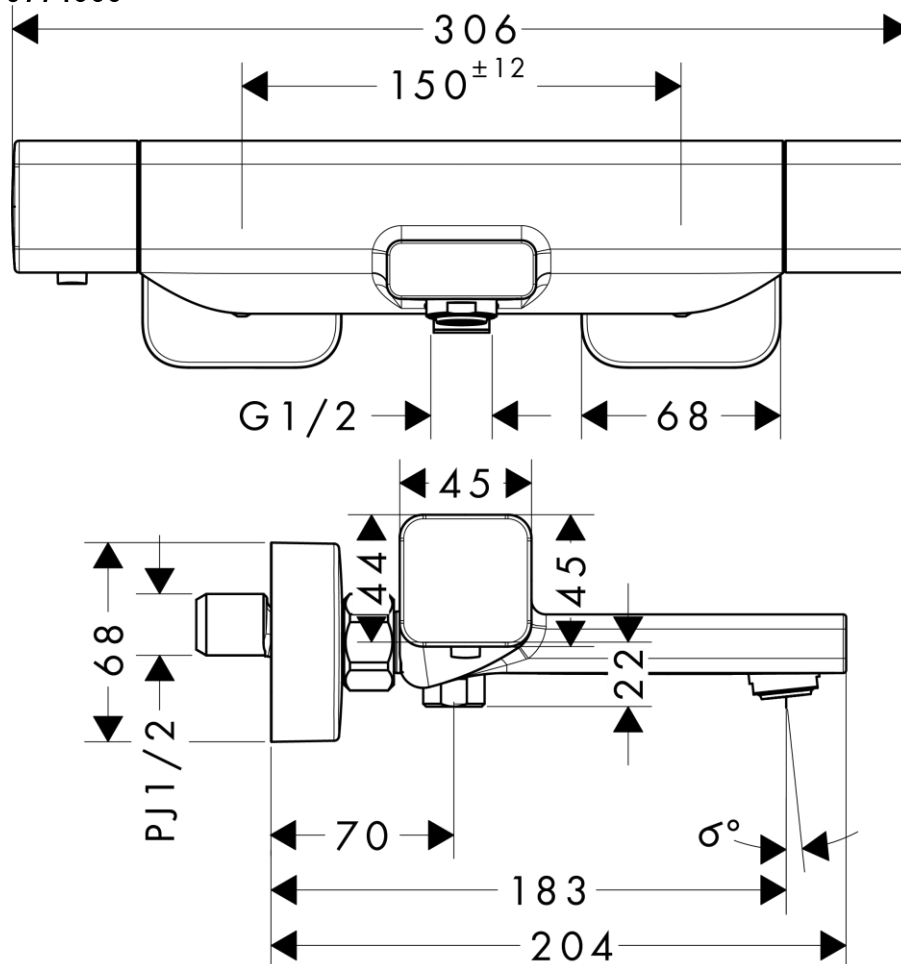


承認図

製品名称: エコスタット E バスサーモスタット露出型 混合水栓 スパウト付
 製品品番: 15774000



特記事項

- 温度セーフティロック付き (40°C)
- 表面仕上げ: クロム
- 逆流防止機能付き
- 製品施工前に、給水/給湯管のフラッシングを必ず行ってください。
- 製品施工前に、給水/給湯の供給圧が必ず同水圧 (差圧許容範囲 0.1MPa 以下) であることをご確認ください。給水/給湯の供給圧に差がありますとサーモスタット異常などの不具合につながります。差圧に起因する製品不具合については、製品保証の対象外となります。
- 給水・湯の接続部分の条件によっては (例: ユニット取出口のフランジが室内側にある)、同梱の角形エスカッションが壁面に密着しないなどの症状が発生するため、次ページの施工条件をご確認ください。この場合、別手配の丸形のエスカッション (品番: 96467000) をご検討いただけます。
- 給水・給湯管の取出ピッチが 162mm 以上の場合は偏芯脚の使用もご検討いただけます。この場合、水栓の角形エスカッションはご使用・流用いただけません。

※製品の仕様は予告なしに変更されることがありますので、ご検討の際は常に最新の情報をご確認いただきますようお願いいたします。

技術仕様

給水・給湯圧力	最低必要水圧	推奨 0.15MPa (器具 1 次側、流動圧)
	最高水圧	推奨 0.5MPa (器具 1 次側、静水圧)
使用最高温度		推奨 65°C 以下
使用可能水質		上水道
使用環境温度	一般地用	1~40°C
用途		一般住宅用 (屋内)

	同梱品		別売品			
	四角エスカッション	偏芯管	丸形エスカッション	(JP)偏芯管	ストレート管 (L=45 or 50)	偏芯脚
備考	四角エスカッションをご利用の際は同梱の偏芯管のみご利用いただけます		品番: 96467000 (入り数1個)	品番: 52054674	品番: (L=50) 52054688	品番: 13958004 (エスカッションは偏芯脚に同梱(壁側用)のもののみ利用できます)
						

取付け壁面に突出しているものは何もない		○ ご利用 いただけます	○ ご利用 いただけます	(○)	(○)	(○)	(○)	
取付け壁面に1/2配管のみが出ている		出代が5mm以下	○ ご利用 いただけます	○ ご利用 いただけます	(○)	(○)	(○)	(○)
		出代が5mm以上	×	×	×	×	×	○ 壁からの突出 10mm以下
取付け壁面に取出口のフランジが出ている		フランジ厚・出代 5mm以下	×	○ ご利用 いただけます	○ フランジ外形をφ50以下 としてください	(○)	(○)	○ フランジ外形をφ60以下と してください
		フランジ厚・出代 5mm以上	×	×	×	×	×	○ 壁からの突出 10mm以下 フランジ外形をφ60以下と してください