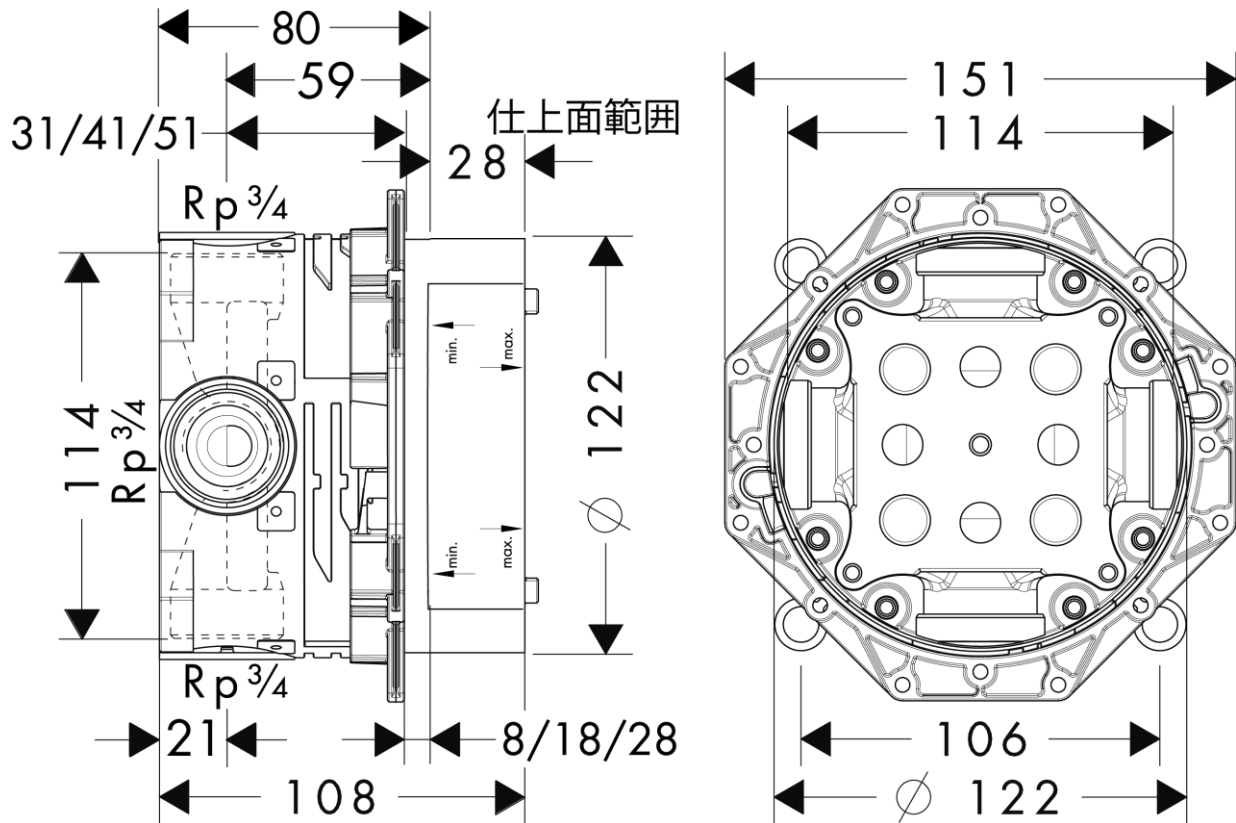


## 承認図

製品名称:埋込部 iBox ユニバーサル  
製品品番:01800180



### 特記事項

- 混合水栓と組合せの際は通常正面から見て左側にお湯、右側に水を接続します  
※詳細は化粧部の説明書をご確認ください
  - 製品施工前に、給水/給湯管のフラッシングを必ず行ってください
  - 製品施工前に、給水/給湯の供給圧が必ず同水压(差圧許容範囲 0.1MPa 以下)であることをご確認ください。差圧に起因する製品不具合については、製品保証の対象外となります。
  - 化粧部によっては逆止弁が無い器具もあります(例:シングルレバー混合水栓)
- ※製品の仕様は予告なしに変更されることがありますので、ご検討の際は常に最新の情報をご確認いただきますようお願いいたします。

### 技術仕様

※化粧部の仕様も合わせてご確認ください

給水・給湯圧力	最低必要水压	推奨 0.1MPa(器具1次側、流動圧)
	最高水压	推奨 0.5MPa(器具1次側、静水压)
使用最高温度		推奨 65℃以下
使用可能水質		上水道
使用環境温度	一般地用	1~40℃
用途		一般住宅用(屋内)