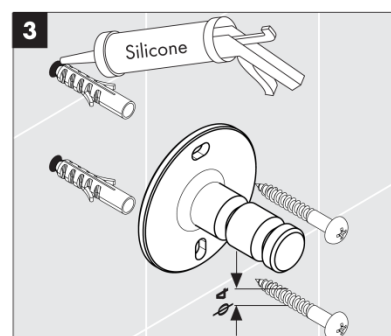
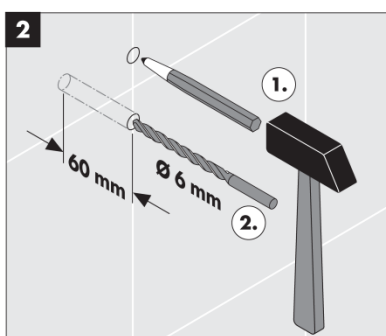
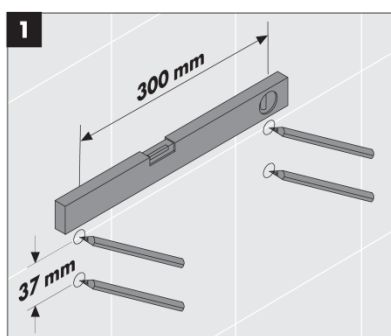
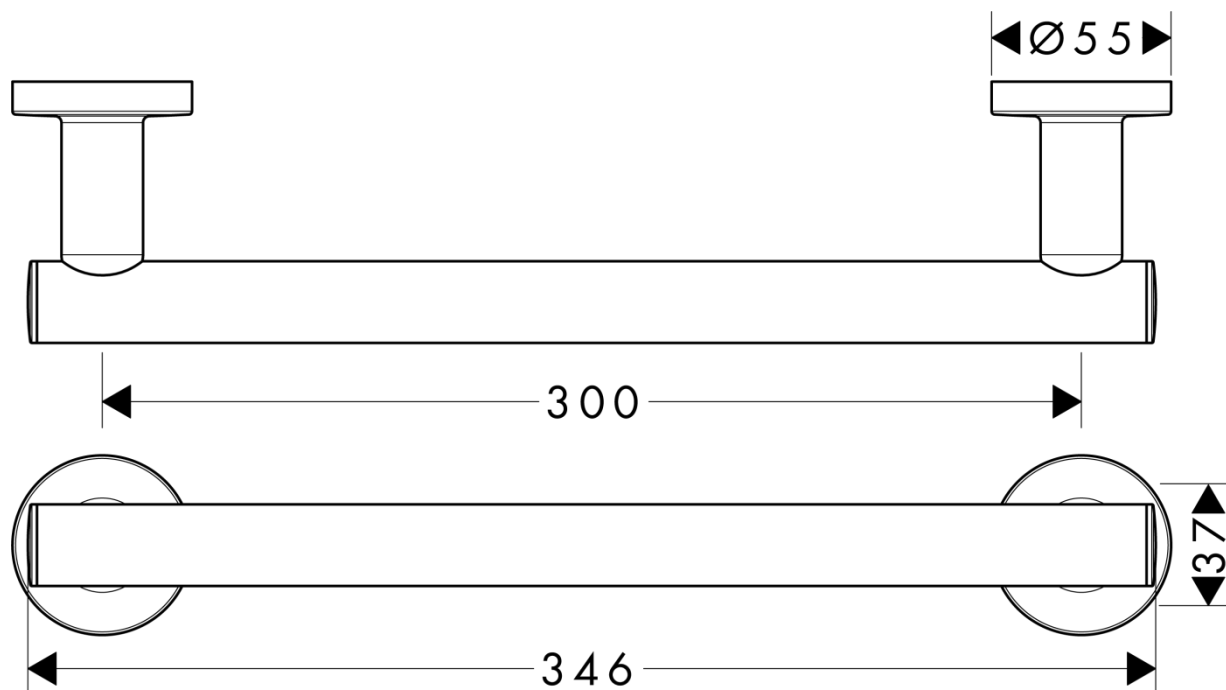


承認図

製品名称: ロギスユニバーサル グラブバー 300mm

製品品番: 41713000



特記事項

- 表面仕上げ: クロム
- Sanitary handles (no medical use)として TÜV 認証取得(認証番号: TÜV Cert B18 02 14237 105)

技術仕様

給水・給湯圧力	最低必要水圧	-
	最高水圧	-
使用最高温度		-
使用可能水質		-
使用環境温度	一般地用	1~40℃
用途		一般住宅用(屋内)