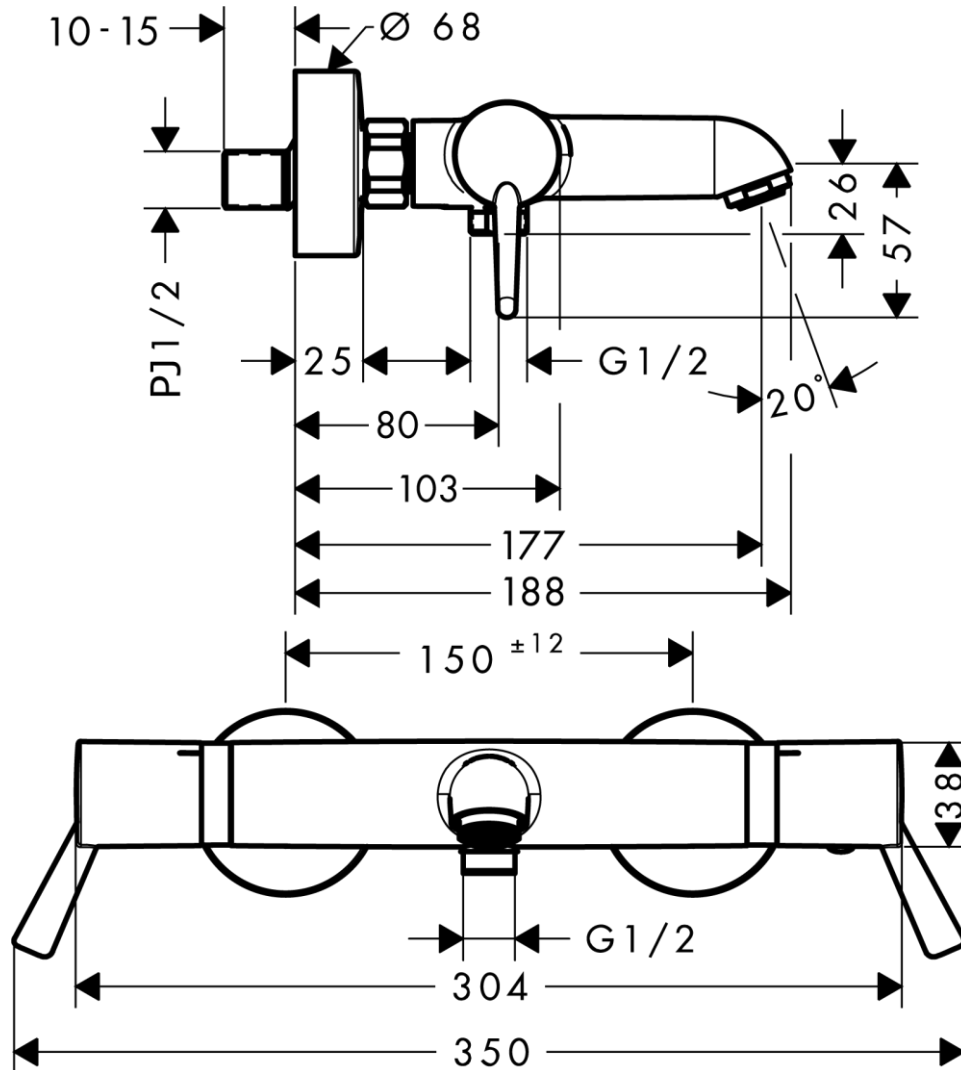


承認図

製品名称: エコスタットコンフォートケア サーモスタットバス・シャワー混合水栓
 製品品番: 13115000



特記事項

- 温度セーフティロック付き (40°C)
- 表面仕上げ: クロム
- 逆流防止機能付き
- 製品施工前に、給水/給湯管のフラッシングを必ず行ってください。
- 製品施工前に、給水/給湯の供給圧が必ず同水圧 (差圧許容範囲 0.1MPa 以下) であることをご確認ください。給水/給湯の供給圧に差がありますとサーモスタット異常などの不具合につながります。差圧に起因する製品不具合については、製品保証の対象外となります。

技術仕様

給水・給湯圧力	最低必要水圧	推奨 0.15MPa (器具 1 次側、流動圧)
	最高水圧	推奨 0.5MPa (器具 1 次側、流動圧)
使用最高温度		推奨 65°C 以下
使用可能水質		上水道および飲用可能な井戸水
使用環境温度	一般地用	1~40°C
用途		一般住宅用 (屋内)

ハンスグローエジャパン株式会社
 〒140-0002 東京都品川区東品川
 2-2-4 天王洲ファーストタワー2F
 TEL 03-5715-3054
 Fax 03-5715-3088