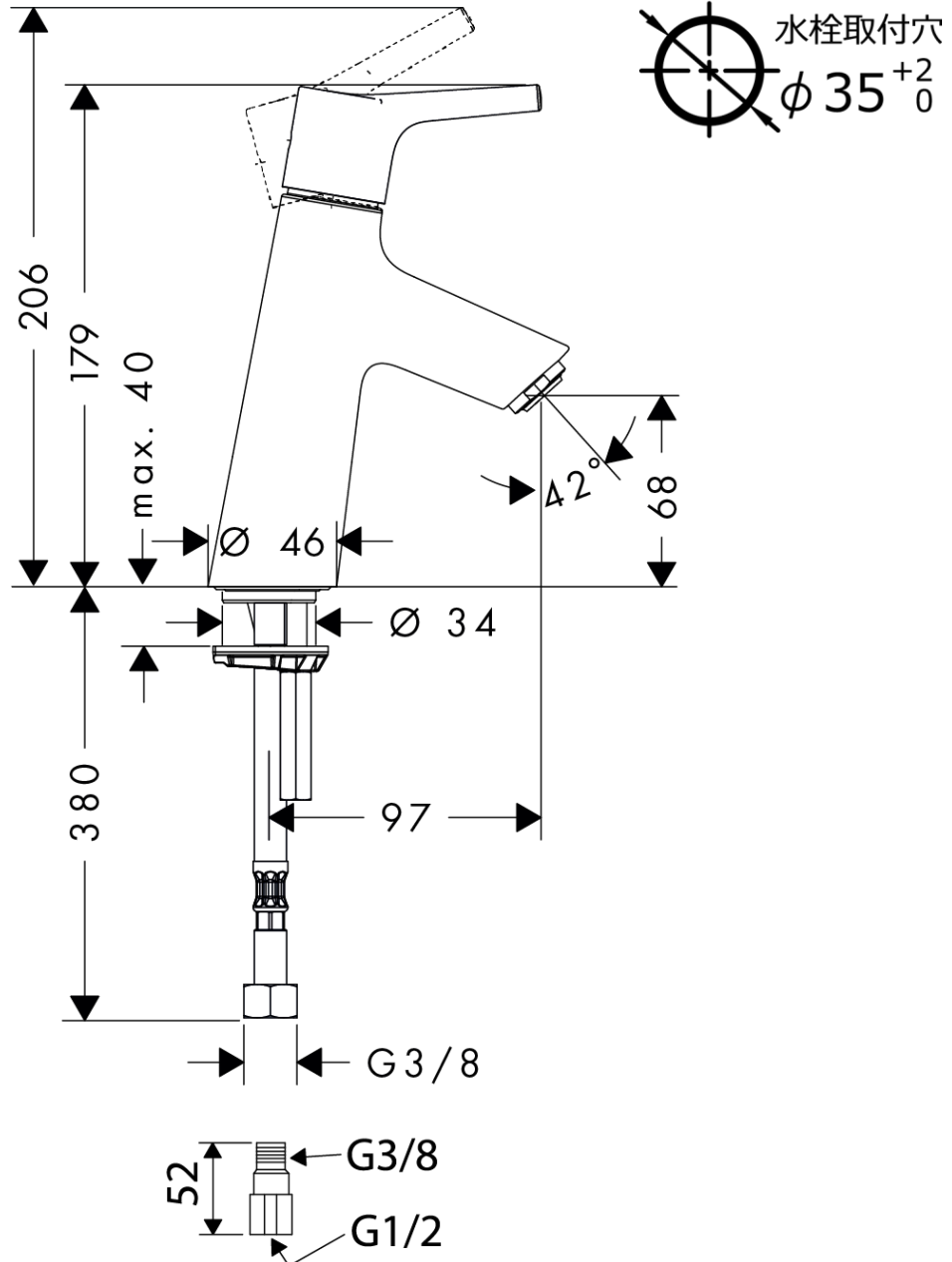


承認図

製品名称: タリス S 単水栓 80

製品品番: 72017000



特記事項

- 表面仕上げ: クロム
- 逆流防止弁付接続ジョイント付き
- 流量上限 5L/分(定量節水仕様) 泡沫吐水

技術仕様

給水・給湯圧力	最低必要水圧	推奨 0.1MPa(器具1次側、流動圧)
	最高水圧	推奨 0.5MPa(器具1次側、流動圧)
使用可能水質		上水道および飲用可能な井戸水
使用環境温度	一般地用	1~40°C
用途		一般住宅用(屋内)

ハンスグローエジャパン株式会社
 〒140-0002 東京都品川区東品川
 2-2-4 天王洲ファーストタワー2F
 TEL 03-5715-3054
 Fax 03-5715-3088