

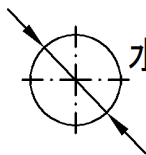
承認図

製品名称: タリス S 260 シングルレバーハイスパウトキッチン混合水栓

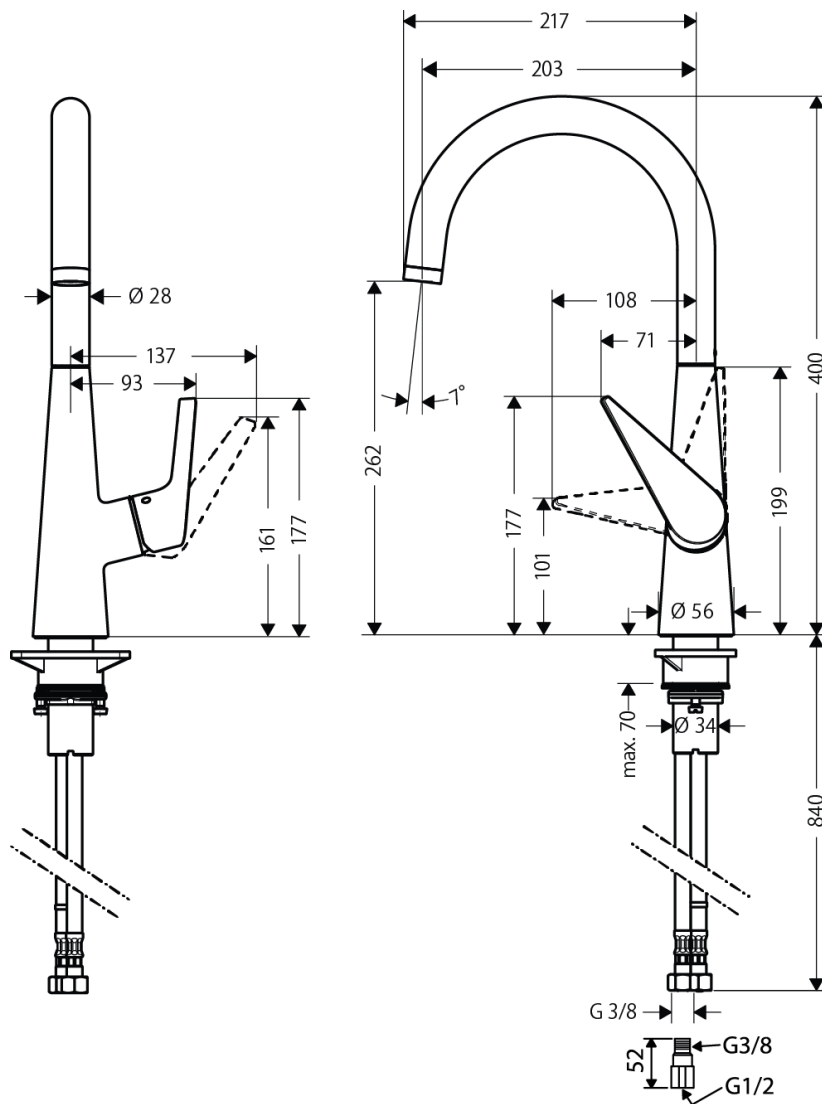
製品品番:72810000

SCALE:FREE

hansgrohe



水栓取付穴: $\phi=35\text{mm}$



特記事項

- 吐水口回転角度: 360 度, 150 度, 110 度(15 度刻みで旋回中心の調整可能)
- 逆流防止弁付接続ジョイント付き(2 個)
- 水栓取付穴: $\phi 35\text{mm}$
- 弊社製以外の接続金具を使用した場合の漏水は、保証致しかねます。
- 樹脂製台座は、取付不可時には取外してもかまいません。ただし、同等の補強材が取付けられている時に限ります。
- シャワーモード無し、泡沫吐水

ハンズグローエ ジャパン 株式会社
〒140-0002
東京都品川区東品川二丁目
2 番 4 号
天王洲ファーストタワー2階

Hansgrohe Japan K.K.
〒140-0002
Tennozu First Tower 2F, 2-2-4
Higashi Shinagawa, Shinagawa-
ku, Tokyo, Japan

Phone +81-(0)3-5715-3054
Fax +81-(0)3-5715-3088

技術仕様

給水・給湯圧力	最低必要水圧	0.15MPa(器具 1 次側、流動圧)
	最高水圧	0.5MPa(器具 1 次側、流動圧)
使用最高温度		80°C以下
使用可能水質		上水道および飲用可能な井戸水
使用環境温度	一般地用	1~40°C
用途		一般住宅用(屋内)

26.01.2016