

施工説明書

施工説明書の内容に沿って正しく取付けてください。

ハンズグローエ正規部品以外使用しないでください。

iBox ユニバーサル埋込部 3/4"

安全上の注意

部品名称及び用途

施工手順

施工後の点検項目

工事店様へのお願い

- 貴店名ならびに取付日を保証書にご記入の上、お客様にお渡しください。取り付け後は、お客様にご使用方法及びお手入れ方法を十分にご説明ください。また、定期的に交換が必要な部品があることをお客様に必ずお伝えください。

MONT






20194010

hansgrohe



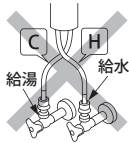
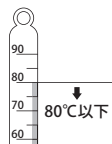






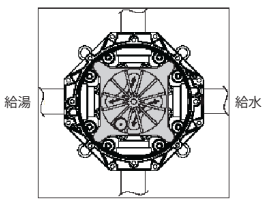
安全上の注意

- 施工前に、この「安全上の注意」を良くお読みのうえ、正しく施工してください。
- ここに示した注意事項は状況によって重大な結果に結びつく可能性があります。
- いずれも、安全に関する重要な内容を記載していますので、必ず守ってください。
- 施工完了後、正常に作動することを確認してください。お客様に引き渡すときは、取扱説明書にそって使用方法、お手入れの仕方を説明してください。
- この施工説明書は、取扱説明書と共にお客様で保管頂くように依頼してください。

記号の説明

| | |
|--|--|
|  注意! | 危険、注意 この指示を無視して誤った取り扱いをすると、傷害または、物的損害が発生する可能性があることを示しています。 |
|  | 禁止行為 該当する行為が禁止行為であることを示しています。 |
|  | 分解禁止 該当する部品の分解が禁止行為であることを示しています。 |
|  | 接触禁止 該当する部品や部分に触れてはいけなことを示しています。 |
|  | 指示 (重要) 該当する行為が記載されている指示に従って行われなければならないことを示しています。 |

必ずお守りください

| 危険、注意 | |
|---|--|
|  注意! | ご使用者や他の人々への危害や財産への損害を未然に防止するため、下記の事項を厳守し、指示には必ず従ってください。 |
| 禁止行為 | |
|  | 湯水を逆に配管しないでください。 水側から湯水が出てやけどをすることがあります。  |
| | 80℃より高温で使用しないでください。水栓の寿命が短くなり、破損や、やけど、水漏れなどの損害発生のおそれがあります。  |
| | 強い力や衝撃を与えないでください。破損し、水漏れを引き起こすなど、損害発生のおそれがあります。  |
|  | 分解禁止 |
| | 施工説明書に記載された項目以外は、分解・改造しないでください。破損し、やけど、けが、水漏れなどの損害発生のおそれがあります。  |
|  | 接触禁止 |
| | 高温のお湯を吐水時には吐水口に触れないでください。 やけど、けがなどのおそれがあります。  |
|  | 指示 (重要) |
| | iBox の配管接続方向を間違いないように取り付けてください。特に給湯と給水の配管方向を間違えますと、化粧部の操作で湯水と水が逆転する為、危険です。(P7 参照)  |

技術仕様及び取付前のご注意

技術仕様

| | | |
|---------|--------|--------------------|
| 給水・給湯圧力 | 最低必要水圧 | 0.15MPa（器具1次側、流動圧） |
| | 最高水圧 | 0.5MPa（器具1次側、流動圧） |
| 使用最高温度 | | 80℃以下 |
| 使用可能水質 | | 上水道および飲用可能な井戸水 |
| 使用環境温度 | 一般地用 | 1～40℃ |
| 用途 | | 一般住宅用（屋内） |

取付前に

- 製品の取付前に、給水、給湯管のごみを、完全に洗い出してください。（洗浄方法についてはP12参照）配管内にごみが詰まったまま、製品を取りつけますと、製品内部にごみが詰まり、吐水不良や、製品不具合を引き起こすことがあります。尚、一次側配管のごみに起因する弊社製品の不具合については、保証期間内であっても有償になりますのでご注意ください。
- iBoxの配管接続方向を間違いのないように取り付けてください。特に給湯と給水の配管方向を間違えますと、化粧部の操作で湯と水が逆転する為、危険です。（P7参照）
- 給水圧力が0.5MPaを超える場合には、市販の減圧弁で0.2～0.4MPa程度に減圧してください。
- 電気温水器等と組み合わせる場合は、給湯圧力にご注意ください。給湯圧力が低いと、吐水量が不足し、水の勢いが十分に得られません。
- 梱包前に通水検査をしていますので、製品内に水が残っている可能性があります。製品には問題ありません。
- シーリングスリーブを壁面に接着する際は、熱着しないでください。

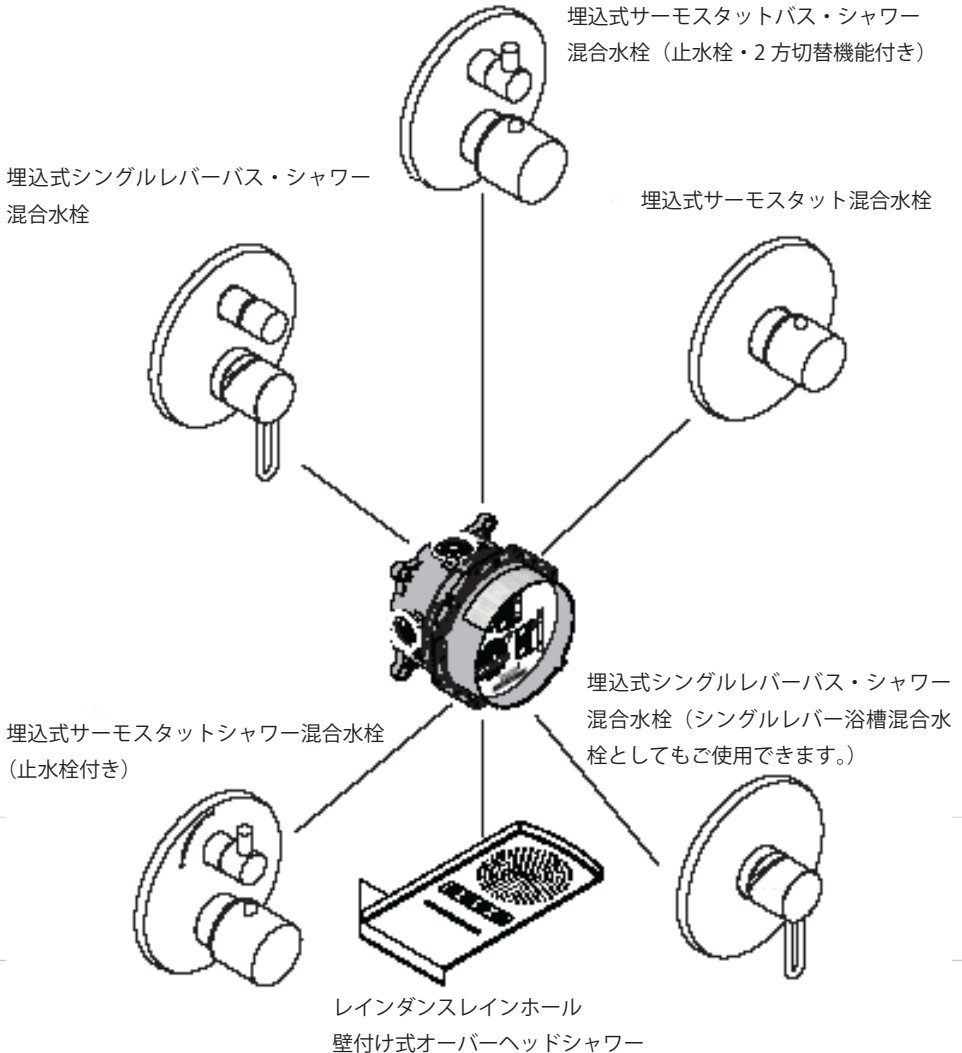
iBox の特徴

iBox の本体は左右上下対称にできていますので、全ての接続を同等に扱えます。シャワー水栓は上部、もしくは下部に接続が可能です。弊社製品内のあらゆるシャワー水栓が施工可能です。

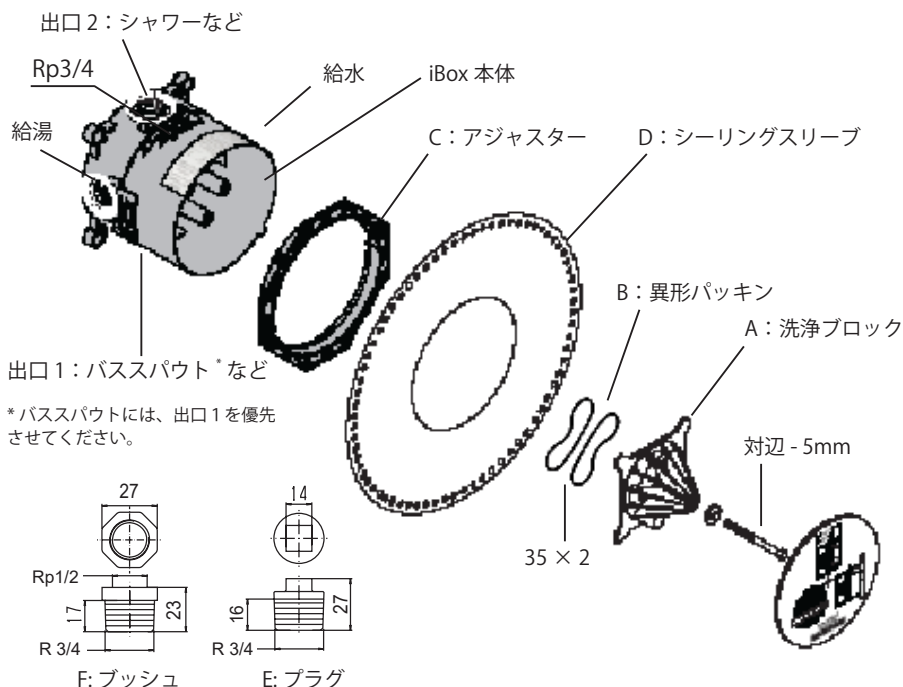


iBox の正面に向かって給湯を左に、給水を反対側の右に接続してください。

安全上の注意



部品名称及び用途



| 記号 | 部品名称 | 用途 |
|----|--------------------------------|--|
| A | 洗浄ブロック | 埋め込み水栓化粧部を取付ける前に一次側配管の洗浄用に使用します。(P12 参照) |
| B | 異形パッキン | 埋め込み水栓化粧部を取付ける前に一次側配管の洗浄用に使用します。洗浄が完了したら必ず、このパッキンを取り外してください。(P12 参照) |
| C | アジャスター | アジャスターを用いる事で iBox 取付面から化粧部までの距離を調整することができます。(P8 参照) |
| D | シーリングスリーブ | iBox 貫通部を止水させる為に用います。(P13 参照) |
| E | プラグ 1個 (本体製品箱内の上部に同梱しています) | iBox の出口 (シャワー側、バススパウト側) いずれかを一箇所しか使用しない場合、使用しない方の出口をこのプラグで塞ぎます。 |
| F | プッシュ 3個 (本体製品箱内の上部に同梱しています) | R3/4, Rp1/2の変換アダプターです。 |

① iBox の取付け

下図例のように、iBox の正面向かって左側が給湯、右側が給水となるよう本体を水平に取付けます。



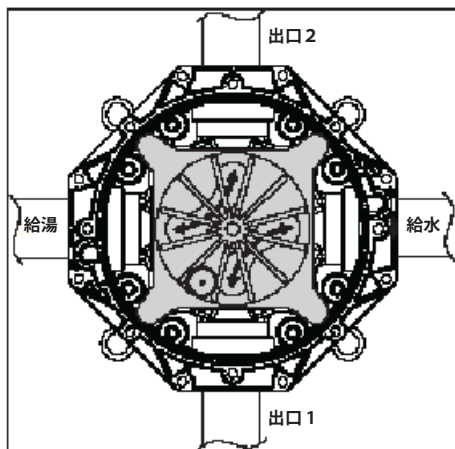
重要

iBox の正面向かって必ず左側が給湯、右側が給水となるよう取付けてください。



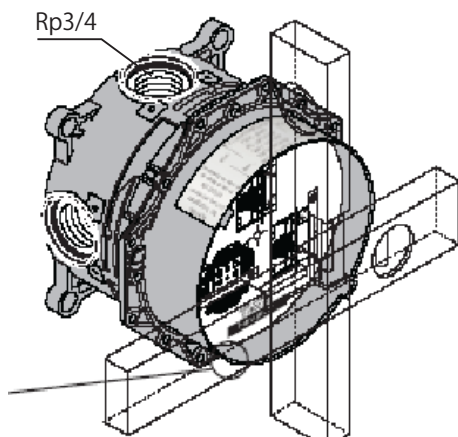
注意

iBoxの本体は上下左右対称となっておりますので全ての接続を同等に扱えます。但し、一度給湯と給水を接続すると、出口の方向は上下に確定されます。



オーバーヘッドシャワー、ボディシャワー、またはハンドシャワー等、多数のシャワーを組み合わせて使用する場合は、給水と給湯は同水圧、流動圧で最低 0.2MPa 必要となります。

必ず、上下左右及び水平、垂直になるよう取り付けてください。



- iBox はバス吐水とシャワーの両方に使用することができます。シングルレバーバス・シャワー混合栓に使用するとき、バススパウトには出口 1 を優先してご使用ください。
- シャワーのみを取付ける場合、使用しない配管接続口は同梱のプラグを取付けて密閉してください。(P6 の別表 項目 F 参照)

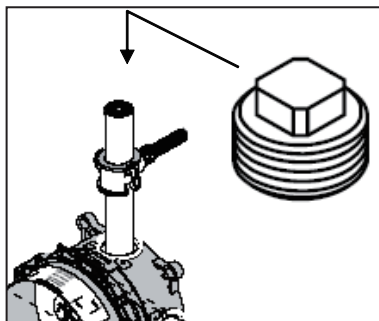


注意

プラグを取付ける際はプラグ側にシールテープを巻き、ヘルメシールの塗布にて取付けをしてください (* 漏水の原因になります)。ただし、ヘルメシールは iBox 本体側に塗布しないでください。ヘルメシールの残留物が化粧部のカートリッジ等、内部部品に流入し、故障する可能性があります。

施工手順

レインフォールの場合、iBOX 取り付けの際は右図のように配管を壁面に固定してブッシュにて配管を塞いでください。



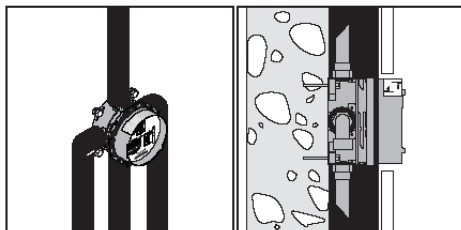
② 壁面への取付け及び取付け面の調整

- a) 製品に貼付のラベルを参考にして、壁仕上面が取付許容範囲内の位置となるよう製品を壁内に固定してください。

●壁への取付け

製品に貼付のラベルを参考にして、壁仕上面が取付許容範囲内の位置となるよう、製品を壁内に固定してください。

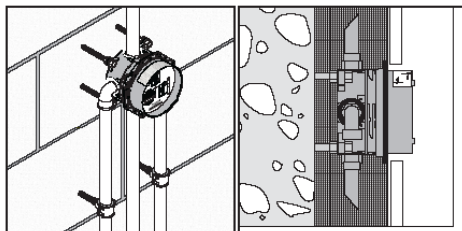
配管支持を十分にとってください。



壁仕上面より製品取付面までの取付許容範囲：80-108mm

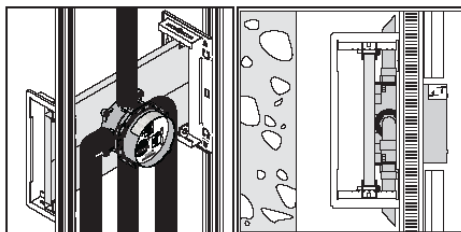
●コンクリートブロックへの取付

取付ネジ M10（六角ボルト又はコーチネジ）にて、本体を壁面に固定してください。



必要に応じて取付ネジを、別途ご準備してください。

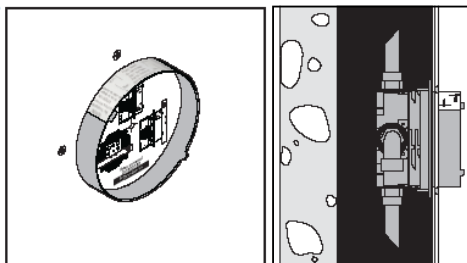
●取付台への取付



必要に応じて取付ネジを、別途で準備してください。

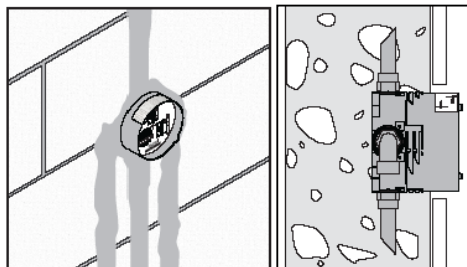
●ユニットバス等、パネルやボードへの取付

取付ネジ M4にて、製品手前側取付穴を仕上面に固定してください。



必要に応じて取付ネジを、別途で準備してください。

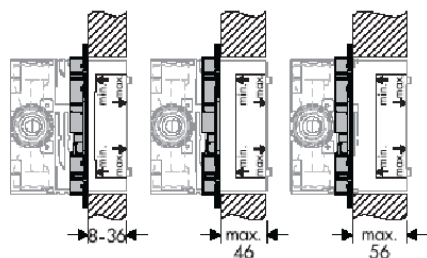
●コンクリートブロック内に取付



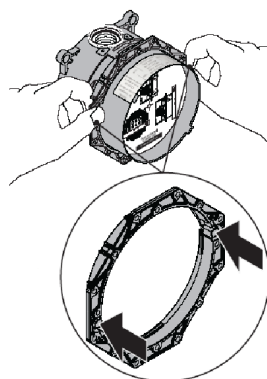
施工手順

- b) 下図のように、iBox 取付面から仕上面までの距離を同梱のアジャスターを用いて、調整することができます。(P6 参照)

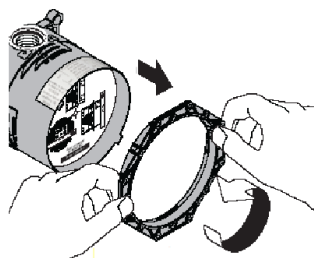
アジャスター位置を変更する事で、距離を調整できます。



ツメを押すとロックが外れます。
(この際に、ツメを折らないように注意してください。)



回して引くと外れます。
調整後は必ずロックしてください。

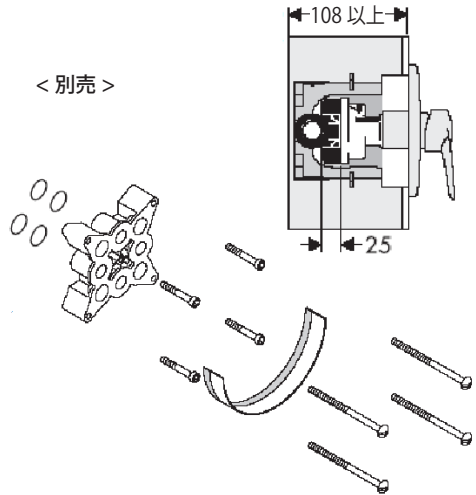


- c) iBox の取付面から仕上面までの距離が 80mm ~ 108mm 以内に納まらない場合、下記の対処法があります。

●壁仕上面から iBox 取付面までの距離が
108mm 以上の場合

埋込式混合水栓埋込部用延長台座 (25mm 厚)
製品品番 ; 13595000
を用いて右図の様に施工します。

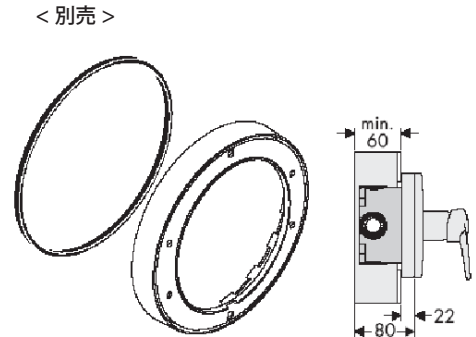
壁仕上面から、iBox 取付面までの距離が
108mm 以上のときに使用します。
重ねて使用することができます。



●壁仕上面から iBox 取付面までの距離が
80mm 以下の場合

埋込式混合水栓化粧部用延長台座 (22mm 厚)
製品品番 ; 13596004/13597000/97407000/
98860000
を用いて右図の様に施工します。

壁仕上面から、iBox 取付面までの距離が
80mm 以下のときに使用します。
重ねて使用することができます。



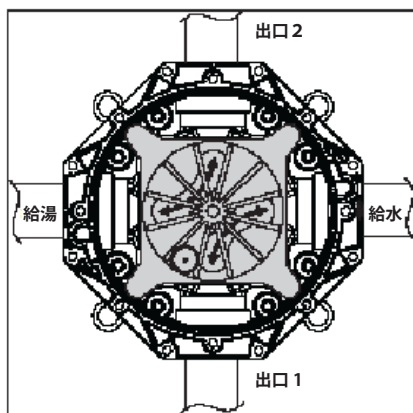
施工手順

d) 配管の洗浄について

化粧部取付前に、本体内部を必ず洗浄してください。配管内にごみが詰まったまま、製品を取付けますと、製品内部にごみが詰まり、吐水不良や、製品不具合を引き起こす恐れがあります。図の矢印は、洗浄ブロックを使用した際の流入経路を表しています。

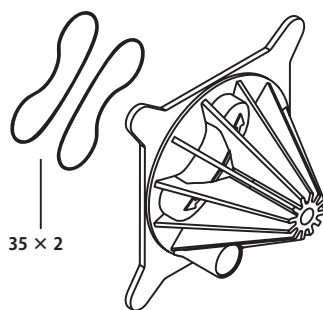
(下図例：給水→出口1、給湯→出口2)

1つの出口しか使用しない場合は、洗浄ブロックを90度回転させて、給湯側及び給水側それぞれより洗浄してください。



注意

洗浄後、化粧部を取り付ける前に耐圧試験（静水圧1分間1.75MPa）や水漏れの確認を行ってください。

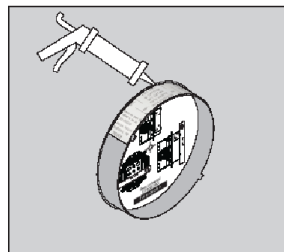


注意

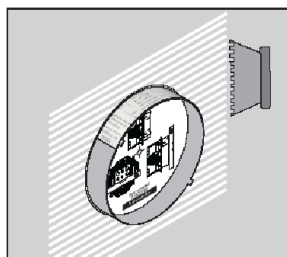
- 絶対に出口1や出口2の配管洗浄を行ってから化粧部を取りつけてください。
器具が故障するおそれがあります。
- 一次配管洗浄後、化粧部を取付ける前に洗浄ブロックをiBoxから取り外しますが、その際必ず、上図囲み部の異形パッキンを必ず一緒に取り除いてください。異形パッキンを残したまま化粧部を取付けると水漏れの原因となります。

- e) 化粧部を取付ける前に
(※化粧部の取付方法は、化粧部の取付説明書に記載してあります。)

器具取付及び配管接続後、耐圧試験が完了したら、壁面を仕上げてください。その後、化粧部を取付ける前に、iBox ユニバーサルの樹脂製カバーと仕上面との隙間を、シリコンコーキング剤を塗布し止水処理を行ってください。

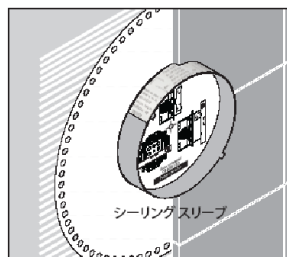


接着剤を壁材メーカーの注意書きに従い、壁面に塗布してください。



シーリングスリーブを iBox ユニバーサルに取付け、壁面に接着してください。貫通部をより効果的に止水させるために、コーキング処理に加えてこのシーリングスリーブを使用することをおすすめいたします。

- ・タイルなどの凹凸のある壁面に使用する場合：白色側を使用
- ・平滑な壁面に使用する場合：黒色側を使用

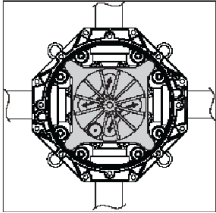
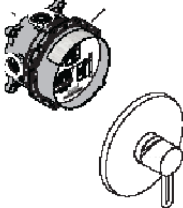
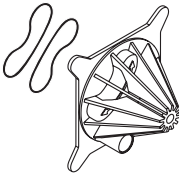


注意

シーリングスリーブは熱着しないで行ってください。

施工後の点検項目

施工が完了したあと、次の項目を確認してください。

| 項目 | 点検内容 | |
|-----------|---|--|
| iBox の取付け | iBox の正面向かって左側が給湯、右側が給水となるよう本体を取付けていますか。 |  <p>給湯 ← → 給水</p> |
| 配管の洗浄 | 化粧部を取り付けたままにしていますか。 |  |
| | 洗浄ブロックを iBox から取り外す際に、異形パッキンを一緒に取り除きましたか。 |  |

MEMO

ハングローエ ジャパン株式会社

TEL: 03-5715-3054 URL: <http://www.hansgrohe.co.jp>

20194010
20174010
20170930
1709