

# 施工説明書兼取扱説明書

保証書無

この度は、ハンスグローエ製品をお求めいただきまして、誠にありがとうございます。  
この説明書は保証書付きですので、お読みになりました後もすぐ取り出せる場所に  
大切に保管してください。

## バススパウト

安全上の注意.....2

製品別目次.....6

施工方法.....11

アフターサービス.....23

保証書.....裏表紙

お問合せ先.....裏表紙

初めに

施工方法

こんな時は






### 工事店様へのお願い

- 貴店名ならびに取付日を保証書にご記入の上、お客様にお渡しください。  
取り付け後は、お客様にご使用方法及びお手入れ方法を十分にご説明ください。  
また、定期的に交換が必要な部品があることをお客様に必ずお伝えください。



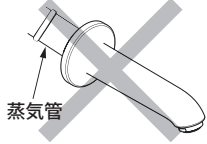



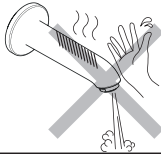



# 安全上の注意

- 施工前に、この「安全上の注意」を良くお読みのうえ、正しく施工してください。
- ここに示した注意事項は状況によって重大な結果に結びつく可能性があります。
- いずれも、安全に関する重要な内容を記載していますので、必ず守ってください。
- 施工完了後、正常に作動することを確認してください。お客様に引き渡すときは、取扱説明書にそって使用方法、お手入れの仕方を説明してください。
- この施工説明書兼取扱説明書は、お客様で保管頂くように依頼してください。

## 記号の説明

 <b>注意!</b>	<b>危険、注意</b> この指示を無視して誤った取り扱いをすると、傷害または、物的損害が発生する可能性があることを示しています。
	<b>禁止行為</b> 該当する行為が禁止行為であることを示しています。
	<b>分解禁止</b> 該当する部品の分解が禁止行為であることを示しています。
	<b>接触禁止</b> 該当する部品や部分に触れてはいけないことを示しています。
	<b>指示 (重要)</b> 該当する行為が記載されている指示に従って行われなければならないことを示しています。

# 必ずお守りください

危険、注意	
 <b>注意!</b>	ご使用者や他の人々への危害や財産への損害を未然に防止するため、下記の事項を厳守し、指示には必ず従ってください。
	<b>禁止行為</b>
	スパウトに蒸気管を決して配管しないでください。やけどのおそれがあります。 
	スパウトをサウナなどの中に取り付けしないでください。パッキンなどが損傷するおそれがあります。 
スパウトに無理な力をかけないでください。スパウトが破損し、けがをしたり、漏水で財産損害が起こるおそれがあります。 	
	<b>接触禁止</b>
高温の湯を出している時に、スパウトを触らないでください。やけどのおそれがあります。また、ご使用前に必ず設定温度を確認してから吐水してください。 	
	<b>分解禁止</b>
	施工説明書兼取扱説明書に記載された項目以外は、分解・改造しないでください。破損し、やけど、けが、水漏れなどの損害発生のおそれがあります。 
	メッキが割れたり剥がれたりした場合は、直ちに交換してください。剥がれたメッキで手や指を切るなどのけがをするおそれがあります。 

# 必ずお守りください



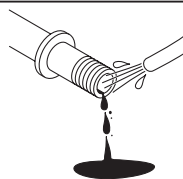
## 注意!

ご使用者や他の人々への危害や財産への損害を未然に防止するために、下記の事項を厳守し、指示には必ず従ってください。

## 指示 (重要)

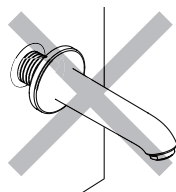
施工する前には必ず給水栓を閉じてください。漏水などの事故につながるおそれがあります。

施工前に必ず給水管のごみ、砂などを完全に洗い流してください。吐水部にゴミが詰まり、吐水不良となるおそれがあります。

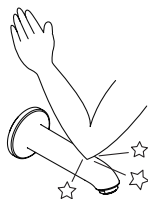


施工時、壁仕上げ面からニップル先端までの寸法を、必ず製品図面に記載してある許容範囲内になるように、ニップルを締め込んでください。

壁仕上げ面と化粧台座、及びスパウトとの間にすきまが生じてしまいます。ニップルが長い際には、許容範囲内となるようにニップルを切断してください。



使用時には、手や足を掛けたり、すねやひじ、頭をぶつけないよう十分に注意してご入浴ください。製品のデザインによっては、角のある製品がございます。



# 技術仕様及び取付前のご注意

## 技術仕様

給水・給湯圧力	最低必要水圧	0.2MPa
	最高水圧	0.5MPa
使用最高温度		80℃以下
使用可能水質		上水道および飲用可能な井戸水
使用環境温度	一般地用	1～40℃
用途		一般住宅用（屋内）

## 取付前に

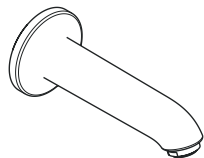
- 製品の取付前に、給水、給湯管のごみを、完全に洗い流してください。配管内にごみが詰まったまま、製品を取りつけますと、製品内部にごみが詰まり、吐水不良や、製品不具合を引き起こすことがあります。配管内の異物・ごみなどに起因する水栓の止水不良、吐水不良、サーモスタットの作動不良については、製品保証の対象外となります。
- 給水圧力が0.5MPaを超える場合には、市販の減圧弁で0.2～0.4MPa程度に減圧してください。
- 電気温水器等と組み合わせる場合は、給湯圧力にご注意ください。給湯圧力が低いと、吐水量が不足し、水の勢いが十分に得られません。
- 水圧の調整や、点検作業を容易にするため、別途止水栓をご用意ください。
- 梱包前に通水検査をしていますので、製品内に水が残っている可能性があります。製品には問題ありません。

# 製品別目次

個々の製品の部品リスト / 部品図、施工完了図については、それぞれのページを参照ください。

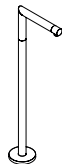
初めに

タリス



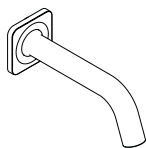
製品品番 13414xxx  
部品リスト P7  
完成図 P7

アクサーシャワー



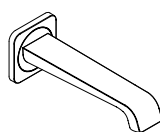
製品品番 45412xxx  
部品リスト P7  
完成図 P7

アクサーチットリオ M



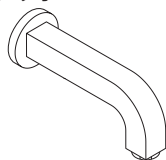
製品品番 34410xxx  
部品リスト P8  
完成図 P8

アクサーチットリオ E



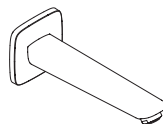
製品品番 36425xxx  
部品リスト P8  
完成図 P8

アクサーチットリオ



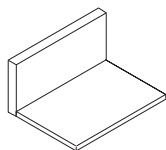
製品品番 39410xxx  
部品リスト P9  
完成図 P9

ロギス



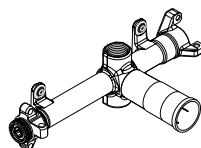
製品品番 71410xxx  
部品リスト P9  
完成図 P9

アクサーシャワーコレクション



製品品番 10942xxx  
部品リスト P10  
完成図 P10

埋込部

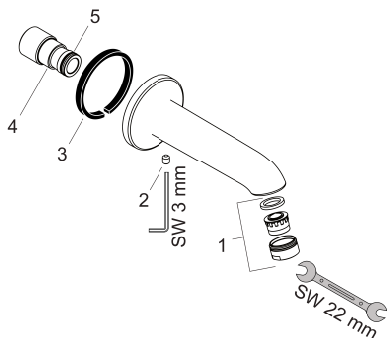


製品品番 10941xxx  
部品リスト P10  
完成図 P10

# 部品図 / 部品リスト 完成図

製品品番：13414xxx

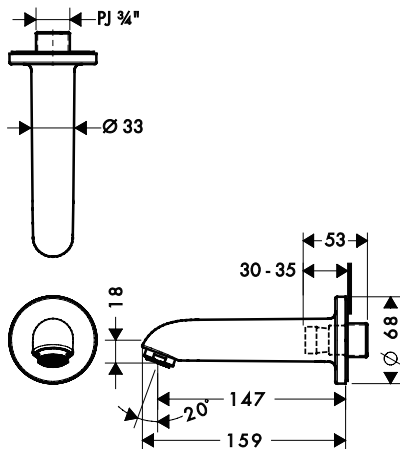
製品分解図



部品リスト

1	エアレーター	13956000
2	ビス M6 x 8	97810000
3	パッキン	97530000
4	スレッド	96472000
5	Oリング (16 x 2.5)	98134000

完成図



製品品番：45412xxx

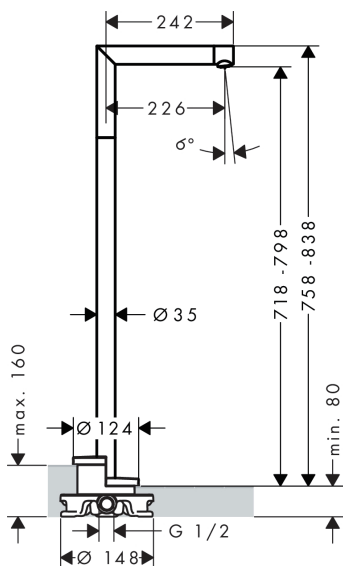
製品分解図



部品リスト

1	エアレーター (M24x1)	93235000
2	特殊工具	95290000
3	Oリング (25 x 2)	98389000
4	Oリング (44 x 2.5)	98162000
5	Oリング (10 x 1.5)	98123000
6	ボルト (M10 x 35)	97670000
7	Oリング (29 x 3)	98371000
8	Oリング (7 x 3)	98419000
9	延長部材	97686000

完成図

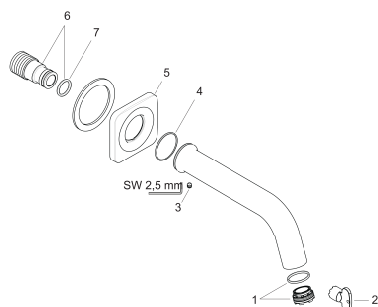


初めに

# 部品図 / 部品リスト 完成図

製品品番：34410xxx

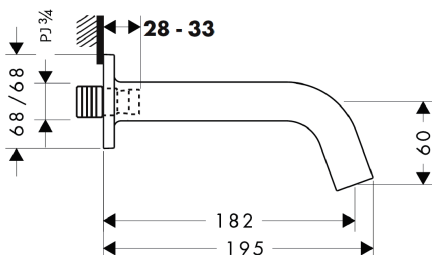
製品分解図



部品リスト

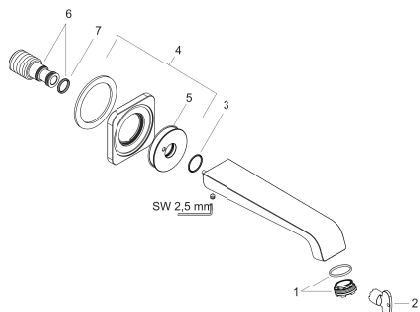
1	エアレーター	98998000
2	特殊工具	95158000
3	ビス M5 x 5	98446000
4	Oリング (30 x 1.5)	98433000
5	エスカッション	98960000
6	スレッド	96472000
7	Oリング (16 x 2.5)	98134000

完成図



製品品番：36425xxx

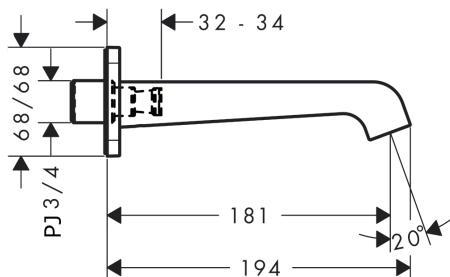
製品分解図



部品リスト

1	エアレーター	98337000
2	特殊工具	95158000
3	Oリング (18 x 1.5)	98231000
4	エスカッション	92337000
5	Oリング (46 x 2)	98195000
6	スレッド	92504000
7	Oリング (13 x 2)	98128000

完成図

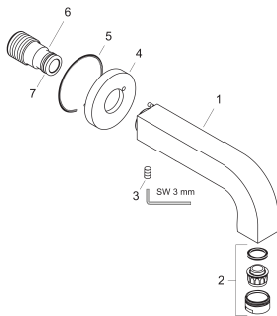




# 部品図 / 部品リスト 完成図

製品品番：39410xxx

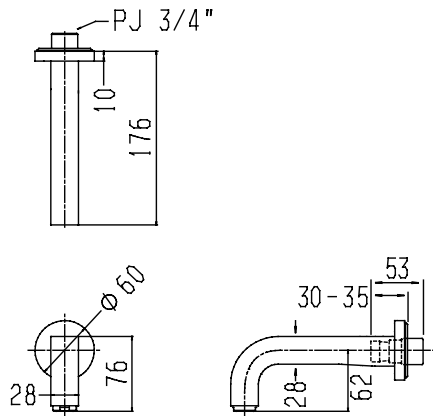
製品分解図



部品リスト

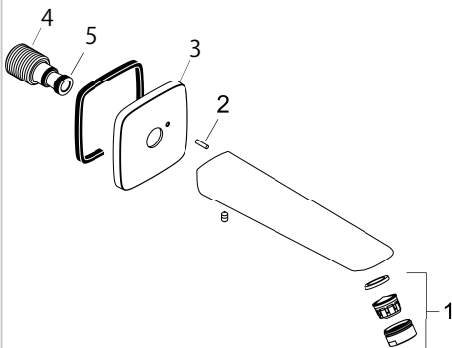
1	スパウト	97238000
2	エアレーター	13956000
3	ビス M6 x 6	97660000
4	エスカッション	96756000
5	パッキン	97530000
6	スレッド	96472000
7	O リング (16 x 2.5)	98134000

完成図



製品品番：71410xxx

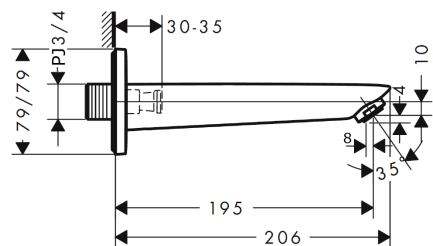
製品分解図



部品リスト

1	エアレーター	92360000
2	ピン	97766000
3	エスカッション	95288000
4	スレッド	92504000
5	O リング (13 x 2)	98128000

完成図

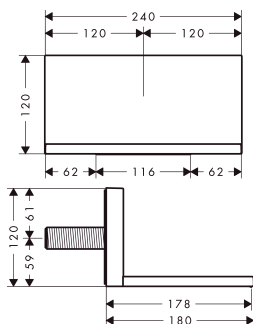


初めに

# 部品図 / 部品リスト 完成図

製品品番：10942xxx

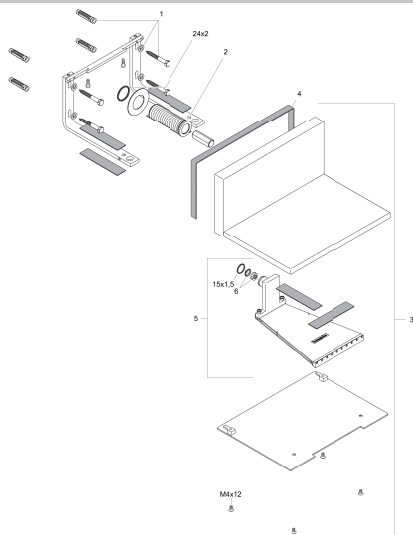
完成図



部品リスト

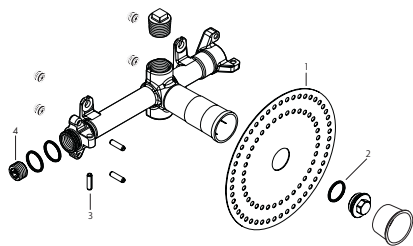
1	取付ビスセット	95430000
2	接続スレッド	95886000
3	スパウト	95882000
4	パッキン	95885000
5	スプレIFOーマー	95883000
6	流量リミッター	95884000

製品分解図



製品品番：10941xxx

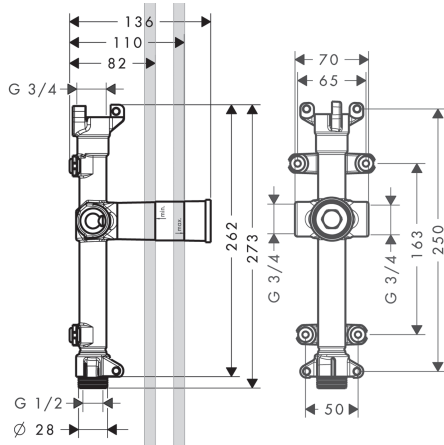
製品分解図



部品リスト

1	防水シート	96492000
2	Oリング (23 x 2.5)	98183000
3	ピン	95334000
4	プラグ	97998000

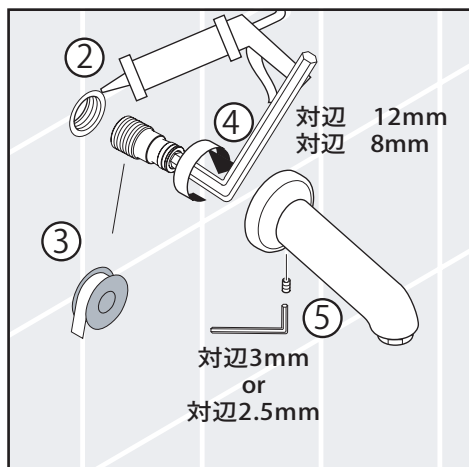
完成図



製品品番：13414xxx、34410xxx、36425xxx、39410xxx、71410xxx

## 取付

- ①配管内（給水・給湯）の清掃  
製品の取付前に、必ず、配管内（給水・給湯）のごみ、砂などを完全に洗い出してください。
- ②壁の貫通口を止水処理してください。
- ③ニップルをシールテープでシーリングしてください。必要であれば、ヘルメシールを使用してください。
- ④ニップルを六角レンチ（対辺 12mm・プラビダのみ対辺 8mm）で締め込んでください。ねじ込み深さは寸法図をご確認ください。
- ⑤スパウトを取り付け、六角レンチで固定してください。



指示（重要）

壁仕上面と化粧台座及びスパウトとの間にすきまが生じてしまいますので、壁仕上面からニップル先端までの寸法を、必ず各製品図面に記載しております許容範囲内となるようにニップルを締め込んでください。ニップルが長い際には、許容範囲内となるようニップルを切断してください。

# 製品固有施工手順①②

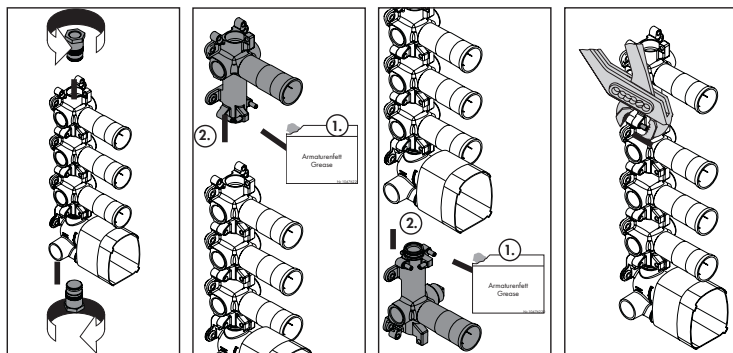
製品品番：10941xxx

## 埋込部（10941xxx）の取付

- ・化粧部（10942xxx）使用時に埋込部を取付けます。

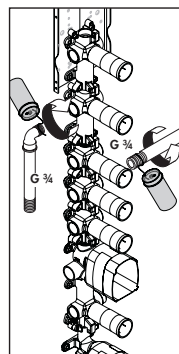
### ①埋込部の連結

- ・連結部の塞ぎ蓋を取り外し、埋込部本体を差し込んでください。
- ・本体の3ヶ所にピンを差し込んで取付けてください。



### ②配管の接続

- ・止水処理（シールテープ等）を行い、配管接続を行ってください。



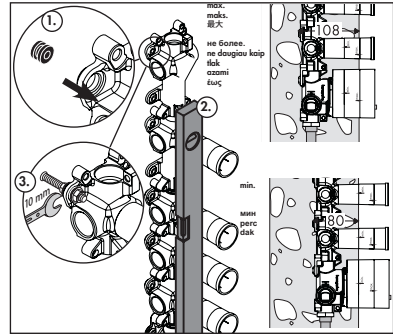
### ③壁への取付け

- ・上下左右及び水平、垂直になるように取付けてください。



指示 (重要)

埋込部取付面より仕上面までの距離を 80~108mm に調整してください。



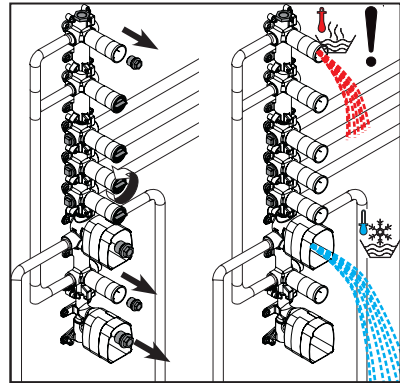
### ④配管の清掃

- ・化粧部を取付ける前に、切替バルブを切り替えて各配管の清掃を行ってください。



注意

配管内の異物、ごみなどに起因する製品の止水不良、吐水不良等の作動不良については、製品保証の対象外となります。

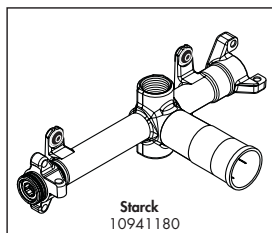


# 製品固有施工手順①②③④

製品品番：10942xxx

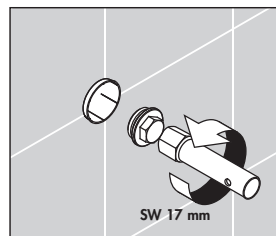
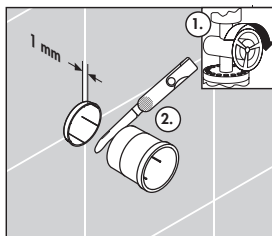
## ①施工前準備

- ・接続に関しては、埋込部（10941xxx）との接続となります。詳細は製品固有施工手順埋込部の施工にてご確認ください。

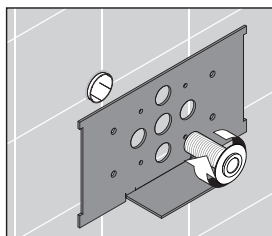


## ②埋込部を下記寸法（1mm）で切断してください。

埋込部塞ぎ蓋を取り外してください。

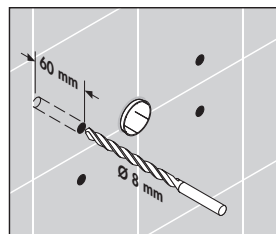
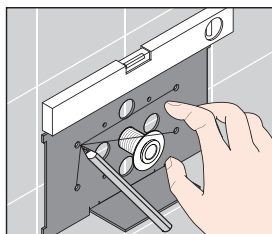


## ③防水シートの上から接続スレッドを取付けてください。



## ④取付穴を印してください。

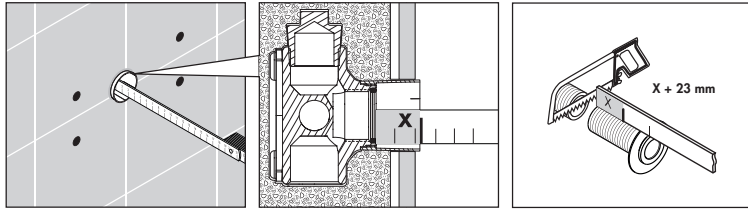
ドリル  $\varnothing 8\text{mm}$  で取付穴をあけてください。



# 製品固有施工手順⑤⑥⑦⑧

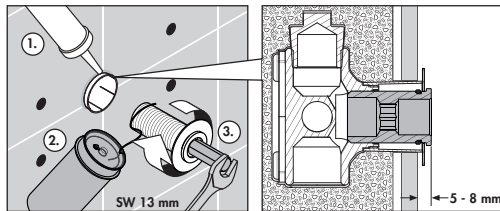
⑤埋込部取付上面より、ボックス上面までの距離 (X) を測定してください。

- ・接続スレッドを (X+23mm) にカットしてください。



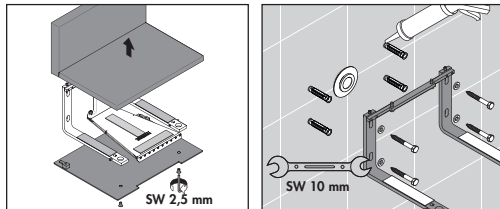
⑥埋込部ボックス周囲を止水処理（コーキング等）してください。

- ・接続スレッドに止水処理（シールテープ等）を行い、六角スパナ 13mm で接続スレッドを取付けてください。
- ・接続スレッド上面が仕上面より 5～8mm になるように調整してください。

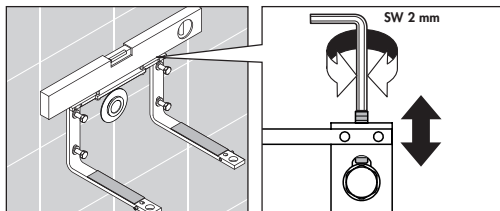


⑦スパウトを分解してください。

- ・スパウト取付アームを壁に取付けてください。
- 取付穴を止水処理（コーキング等）してください。



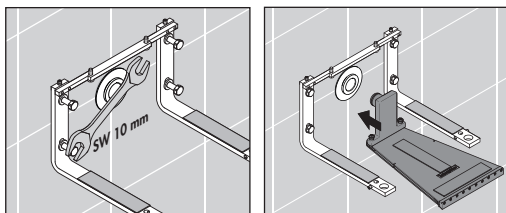
⑧スパウト取付アームが水平になるように調整してください。



# 製品固有施工手順 ⑨ ⑩ ⑪ ⑫

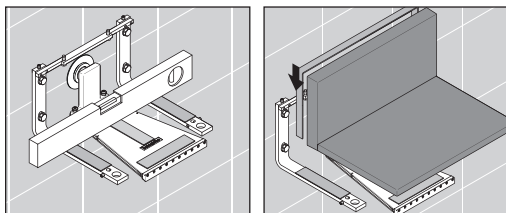
⑨ スパウト取付アームのビスを締め込んでください。

- ・スプレイフォーマーを取付けてください。

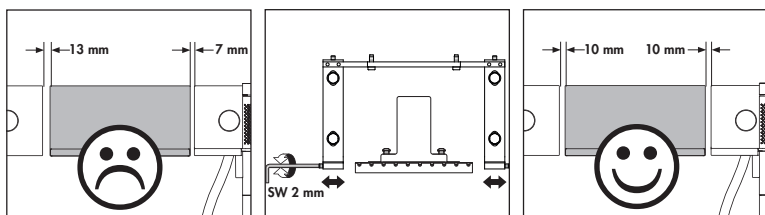


⑩ スプレイフォーマーと取付アームが水平になるように調整してください。

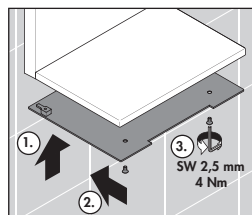
- ・スパウトのカバーを取付けてください。



⑪ 左右の隙間が均一になるように調整してください。



⑫ スパウトのカバーを六角レンチ 2.5mm で下からビスで取付けてください。



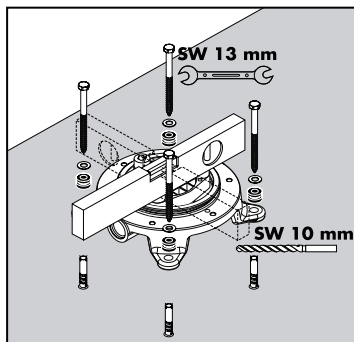
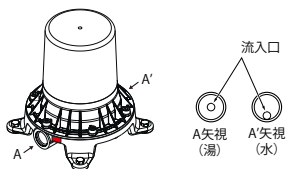


# 製品固有施工手順①②③

製品品番：45412xxx

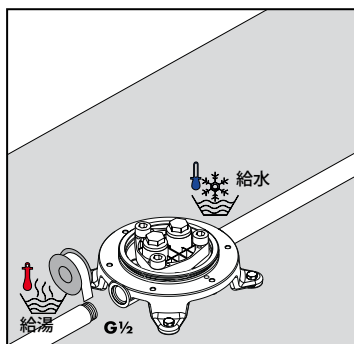
## ① 埋込部 (10452180) のセット

台座のお湯マーク（赤色）を確認して、湯水の配管接続部の各流入口が下図の位置となっていることを確認し、お湯配管側に台座を設置してください。台座を設置後、樹脂製養生カバーを5mmの六角で取外してください。台座は必ず水平に設置してください。



## ② 配管の接続

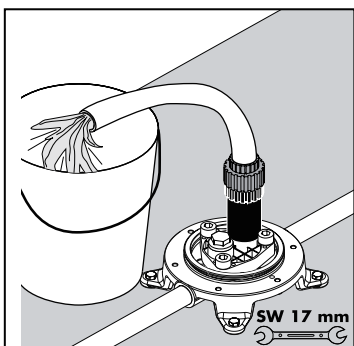
給水、給湯配管の接続の際は、シールテープ及びヘルメシールを用いてネジの締込みは十分に注意して行ってください。



## ③ 配管内の洗浄

洗浄ブロックを用いて、給水、給湯側の配管を洗浄してください。

水栓の破損原因となる恐れがありますので施工前に必ず、配管内のゴミ、砂などを完全に洗い流してください。



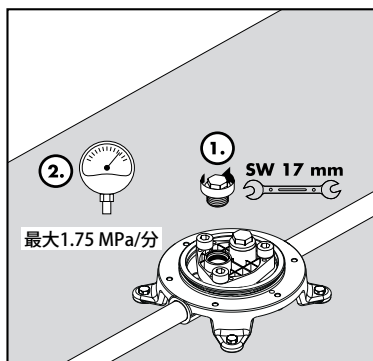
注意

製品の取付前に、給水、給湯管のごみを、完全に洗い出してください。配管内にごみが詰まったまま、製品を取付けますと、製品内部にごみが詰まり、吐水不良や、製品不具合を引き起こすことがあります。尚、一次側配管のゴミに起因する弊社製品の不具合については、保証期間内であっても有償になりますのでご注意ください。

# 製品固有施工手順④⑤

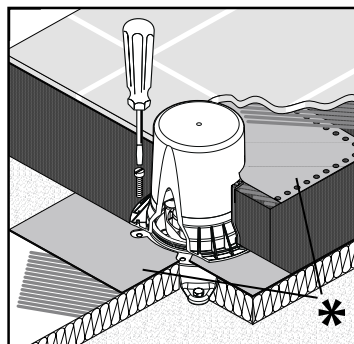
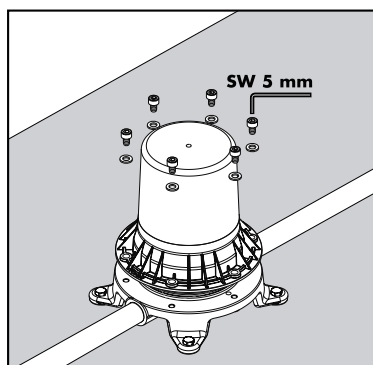
## ④耐圧試験の実施

耐圧テストを実施し、配管接続部等からの水漏れが無いか確認してください。圧力については最大にして静水圧 1.75MPa で 1 分間までは加圧可能です。



## ⑤埋込み部の施工完了

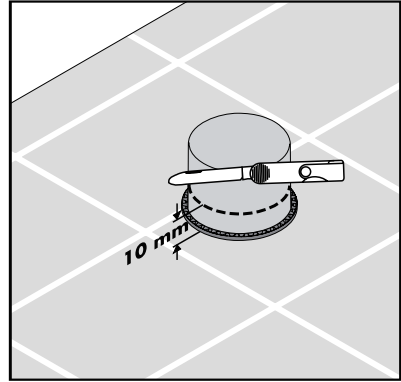
耐圧試験を実施後、樹脂製養生カバーにて埋込み部にカバーをしてください。その後、床の仕上げ工事を実施してください。



# 製品固有施工手順⑥

## ⑥化粧部の取付

樹脂製養生カバーを床仕上げ面から 10 mm の高さにて切断してください。

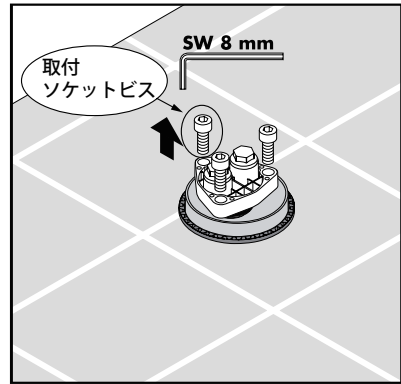


洗浄ブロックを外してください。



注意

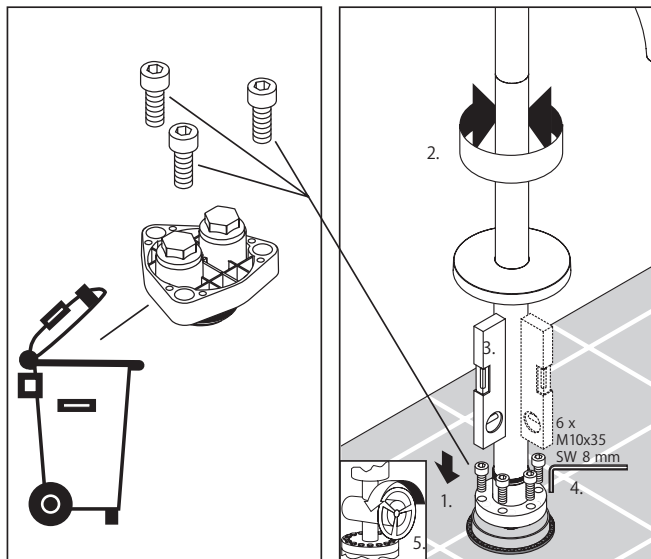
洗浄ブロックを取外した際の取付ソケットビスは化粧部を取り付ける際、必要ですので絶対に破棄しないでください。



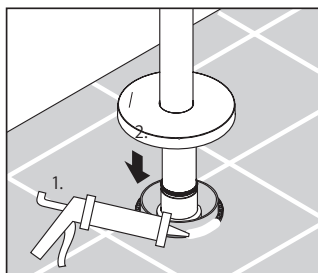
施工方法

# 製品固有施工手順⑦⑧

- ⑦バススパウト水栓の水平度を確認しながら、洗浄ブロックを取外した際の取付ソケットビスで取付けを行ってください。

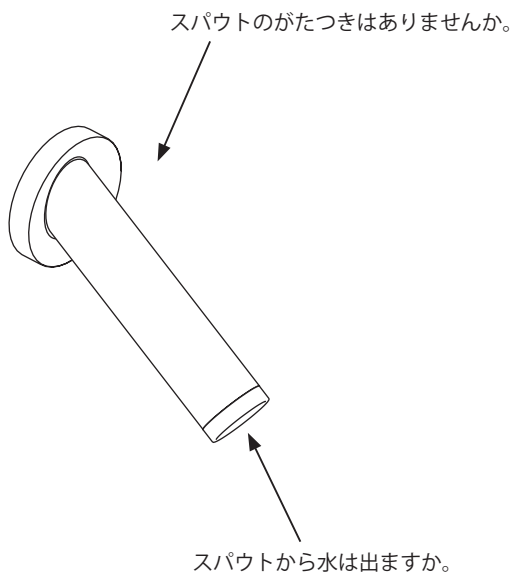


- ⑧仕上面外周部とバススパウト水栓の隙間をコーキング等で止水処理を行ってください。



# 施工後の点検項目

施工が完了したあと、次の項目を確認してください。  
施工後は、同梱の取扱説明書とともにお客様にお渡しください。



# 修理を依頼される前に

症状	ここをお調べください	処置の仕方
水が出ない	吐水口にゴミが詰まっていますか。	ゴミを取り除いてください。
流量が少ない	吐水口にゴミが詰まっていますか。	ゴミを取り除いてください。

# アフターサービス

## 保証書（この説明書の裏表紙が保証書になっています。）

- 製品は保証書の内容にしたがって保証されています。取付日、お客様名、取付店名が記入してあることを確認してください。
- 製品の保証期間は取付日から2年間です。

## 補修部品の供給期間

補修部品の供給期間は、製品の製造中止から10年間です。

## 保証について

- 保証期間中は、規定にしたがい修理をさせていただきます。保証期間内でも有償修理となる場合があります。
- 保証期間を過ぎている場合は、ご希望により有償にて修理をさせていただきます。

## 消耗部品の交換

消耗部品（カートリッジ、パッキン等）が劣化すると、水漏れの原因となります。該当部品の交換により不具合は解消されます。

## 修理費用の内訳

修理費用は、出張作業費 + 部品代 + 部品手配費 + 交通費で構成されています。

## 修理を依頼されるときは

- 修理依頼先

<保証期間内>

ハンスグローエジャパン(株) テクニカルカスタマーサービスまで（電話番号は裏表紙を参照ください）

<保証期間外>

お近くの弊社アフターサービス会社（連絡先は弊社ホームページをご覧ください。）

<http://www.hansgrohe.co.jp>

または、ハンスグローエジャパン(株) テクニカルカスタマーサービスまで（電話番号は裏表紙を参照ください）

- ご連絡いただきたい内容

1. 品番（8桁）
2. 品名
3. 取付け年数
4. 不具合の状況
5. 住所、氏名、電話番号

ご不明な点がございましたら、ハンスグローエジャパン(株) テクニカルカスタマーサービスまで（電話番号は裏表紙を参照ください）お問い合わせください。