

施工説明書

施工説明書の内容に沿って正しく取付けてください。
ハンズグローエ正規部品以外使用しないでください。

単水栓

安全上の注意

製品別目次

共通施工手順

施工後の点検項目

修理を依頼される前に

工事店様へのお願い

- 貴店名ならびに取付日を保証書にご記入の上、お客様にお渡しください。
取り付け後は、お客様にご使用方法及びお手入れ方法を十分にご説明ください。
また、定期的に交換が必要な部品があることをお客様に必ずお伝えください。






MONT

20174180



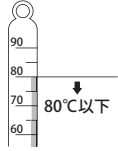


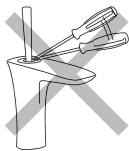



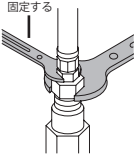
安全上の注意

- 施工前に、この「安全上の注意」を良くお読みのうえ、正しく施工してください。
- ここに示した注意事項は状況によって重大な結果に結びつく可能性があります。
- いずれも、安全に関する重要な内容を記載していますので、必ず守ってください。
- 施工完了後、正常に作動することを確認してください。お客様に引き渡すときは、取扱説明書にそって使用方法、お手入れの仕方を説明してください。
- この施工説明書は、取扱説明書と共にお客様で保管頂くように依頼してください。

記号の説明

 注意!	危険、注意 この指示を無視して誤った取り扱いをすると、傷害または、物的損害が発生する可能性があることを示しています。
	禁止行為 該当する行為が禁止行為であることを示しています。
	分解禁止 分解禁止を意味します。
	接触禁止 該当する部品や部分に触れてはいけないことを示しています。
	指示（重要） 該当する行為が記載されている指示に従って行われなければならないことを示しています。

必ずお守りください

危険、注意	
 注意!	ご使用者や他の人々への危害や財産への損害を未然に防止するため、下記の事項を厳守し、指示には必ず従ってください。
	禁止行為
	<p>80℃より高温で使用しないでください。水栓の寿命が短くなり、破損や、やけど、水漏れなどの損害発生のおそれがあります。</p> 
	<p>強い力や衝撃を与えないでください。破損し、水漏れを引き起こすなど、損害発生のおそれがあります。</p> 
	分解禁止
	<p>施工説明書に記載された項目以外は、分解・改造しないでください。破損し、やけど、けが、水漏れなどの損害発生のおそれがあります。</p> 
	接触禁止
	<p>高温のお湯を吐水時には吐水口に触れないでください。やけど、けがなどのおそれがあります。</p> 
	指示 (重要)
	<p>逆流防止弁付アダプター接続時は、ホースナット付根を工具で固定しながら締め付けてください。ホース及びアダプターが共回りし、水漏れなどの損害発生のおそれがあります。</p> 

技術仕様及び取付前のご注意

技術仕様

給水・給湯圧力	最低必要水圧	0.1MPa (器具 1 次側、流動圧)
	最高水圧	0.5MPa (器具 1 次側、静水圧)
使用最高温度		80℃以下
使用可能水質		上水道および飲用可能な井戸水
使用環境温度	一般地用	1 ~ 40℃
用途		一般住宅用 (屋内)

取付前に

- 漏水事故のないよう、製品の取付前に必ず給水栓を閉じてください。
- 製品の取付前に、給水、給湯管のごみを、完全に洗い流してください。配管内にごみが詰まったまま、製品を取りつけますと、製品内部にごみが詰まり、吐水不良や、製品不具合を引き起こすことがあります。配管内の異物・ごみなどに起因する水栓の止水不良、吐水不良、サーモスタットの作動不良については、製品保証の対象外となります。
- 給水圧力が 0.5MPa を超える場合には、市販の減圧弁で 0.2 ~ 0.4MPa 程度に減圧してください。
- 水圧の調整や、点検作業を容易にするため、別途止水栓をご用意ください。
- 梱包前に通水検査をしていますので、製品内に水が残っている可能性があります。製品には問題ありません。

製品別目次

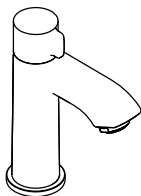
個々の製品の部品リスト / 部品図、施工完了図については、それぞれのページを参照ください。

タリス S



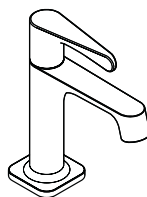
製品品番	13132xxx
部品リスト	P7
完成図	P7

メトリス E2



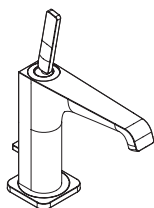
製品品番	31166xxx
部品リスト	P8
完成図	P8

アクサーチッテリオ M



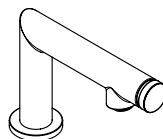
製品品番	34130xxx
部品リスト	P9
完成図	P9

アクサーチッテリオ E



製品品番	36105xxx
部品リスト	P10
完成図	P10

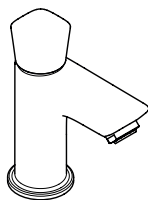
アクサーウノ



製品品番	45130xxx
部品リスト	P11
完成図	P11

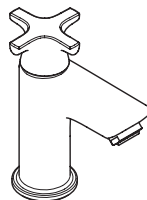
製品別目次

ロギス



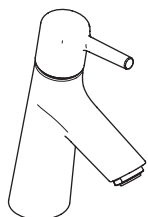
製品品番	71120xxx
部品リスト	P12
完成図	P12

ロギス



製品品番	71135xxx
部品リスト	P13
完成図	P13

タリス S

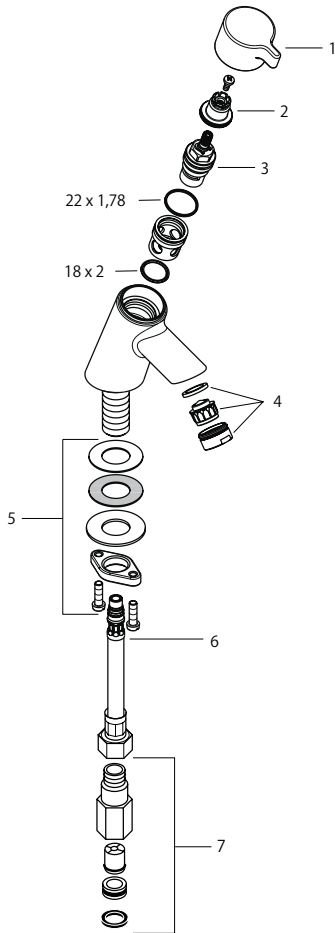


製品品番	72017xxx
部品リスト	P14
完成図	P14

部品図 / 部品リスト 完成図

製品品番：13132xxx

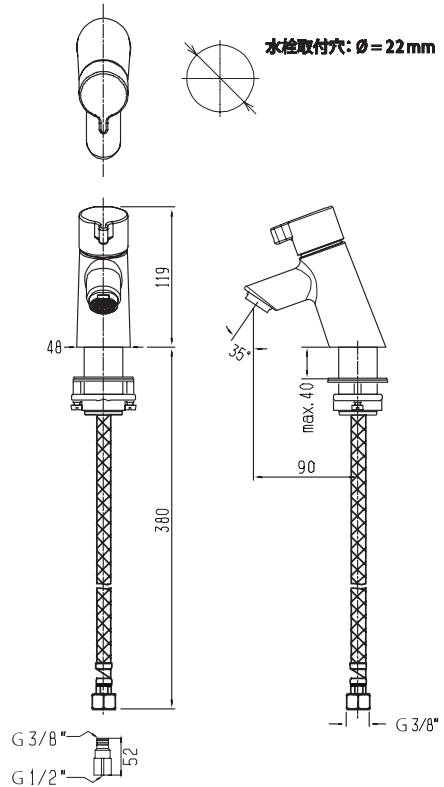
製品分解図



部品リスト

1	ハンドル	98618000
2	ハンドルホルダーとネジ	94184000
3	バルブ (1個)	94009000
4	エアレーター	13912000
5	水栓締付ナット	94702000
6	フレキシホース (450mm)	96507000
7	逆流防止弁付アダプター	52054625

完成図

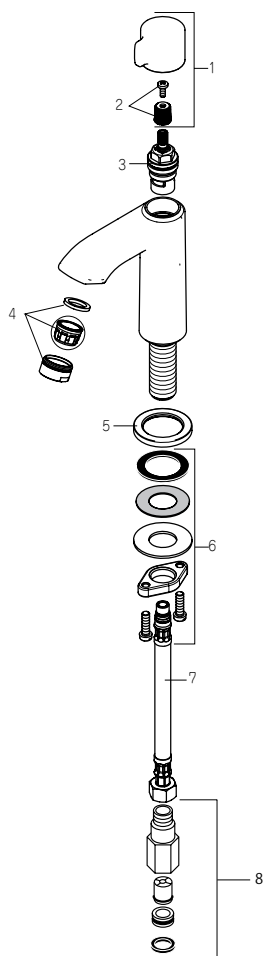


部品図 / 部品リスト 完成図

製品品番：31166xxx

製品別目次

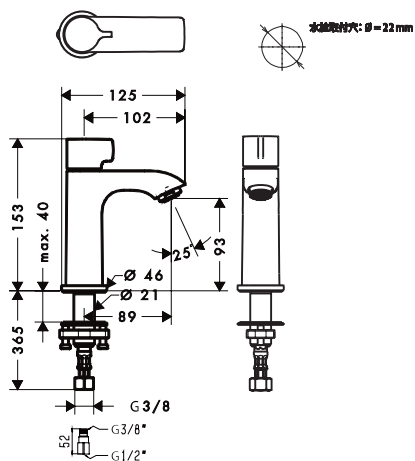
製品分解図



部品リスト

1	ハンドル	95768000
2	ハンドルホルダーとネジ	98932000
3	バルブ (1個)	94009000
4	エアレーター	13185000
5	ローゼット	95268000
6	水栓締付ナット	94702000
7	フレキホース (450mm)	96507000
8	逆流防止弁付アダプター	52054625

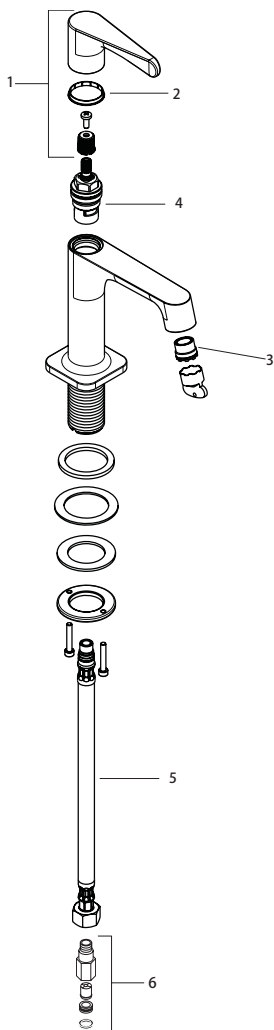
完成図



部品図 / 部品リスト 完成図

製品品番：34130xxx

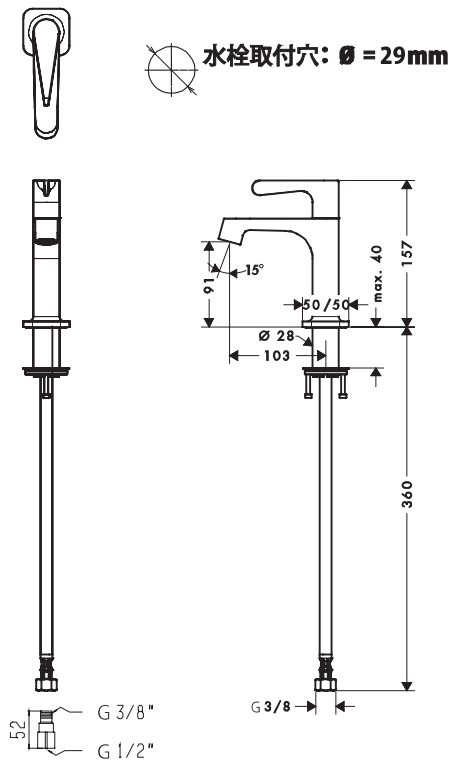
製品分解図



部品リスト

1	ハンドル	95672000
2	カラーリング (水)	96319000
3	エアレーター	95382000
4	ストップバルブ	94009000
5	フレキホース (450mm)	96507000
6	逆流防止弁付アダプター	52054625

完成図

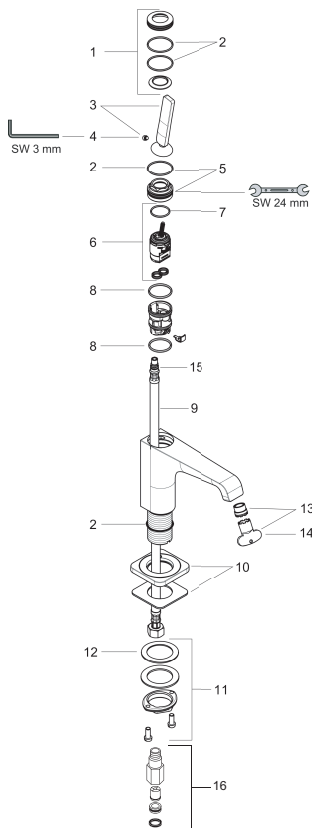


部品図 / 部品リスト 完成図

製品品番 : 36105xxx

製品別目次

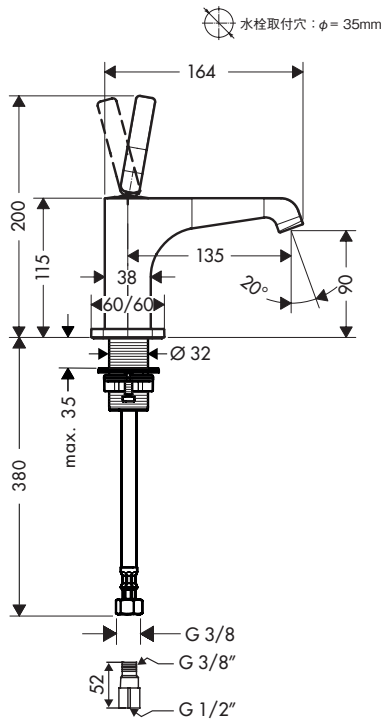
製品分解図



部品リスト

1	カバー	95666000
2	O-リング (30 x 1.5)	98433000
3	ハンドル	92189000
4	ハンドル固定ビス	97660000
5	トップナット	95667000
6	セラミックカートリッジ	96339000
7	O-リング (21.95 x 1.78)	95169000
8	O-リング (26 x 2)	98147000
9	フレキホース (600mm)	96556000
10	エスカッション	92190000
11	水栓締付ナット	13961000
12	レバーカラー	97548000
13	エアレーター	95382000
14	特殊工具	98987000
15	O-リング (7 x 1.5)	98422000
16	逆流防止弁付アダプター	52054625

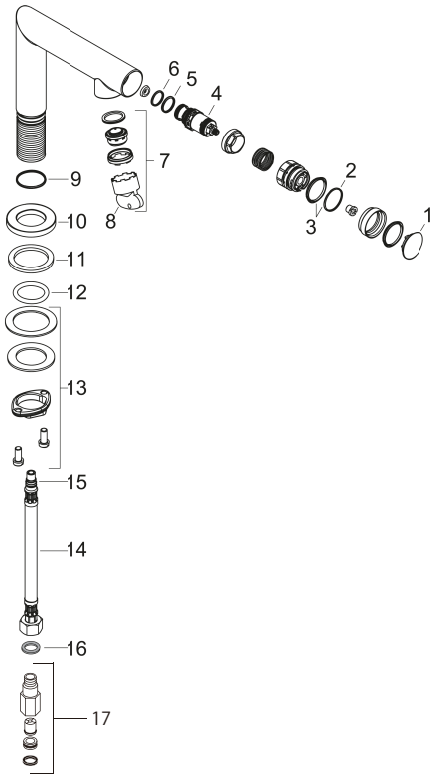
完成図



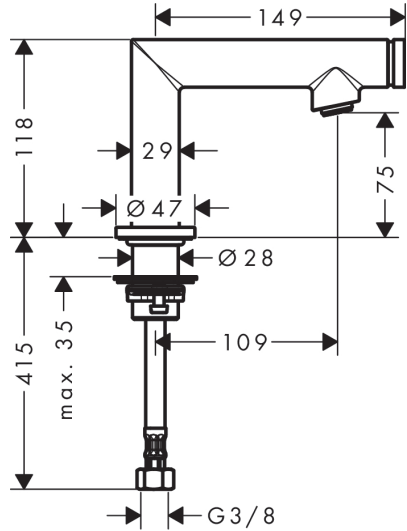
部品図 / 部品リスト 完成図

製品品番：45130xxx

製品分解図



完成図



製品別目次

部品リスト

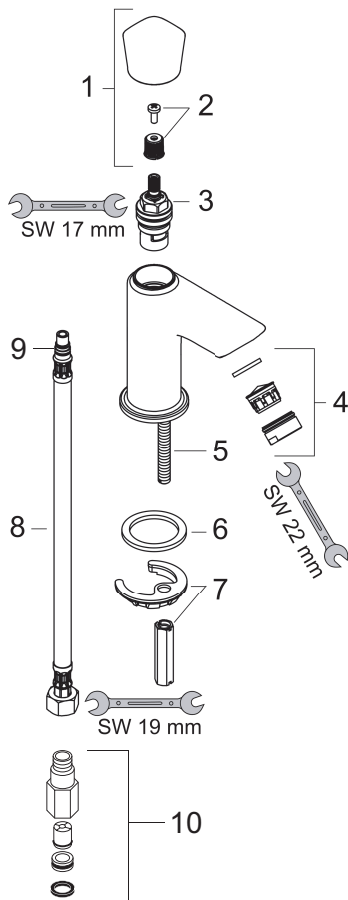
1	カバー	92566000	10	エスカッション	92957000
2	O-リング (17 x 1.5)	98137000	11	パッキン	98749000
3	パッキン	93133000	12	O-リング (26 x 4)	92191000
4	ストップバルブ	92980000	13	水栓締付ナット	92909000
5	O-リング (14 x 1.5)	98201000	14	フレキホース (450mm)	97206000
6	O-リング (13 x 1.5)	98475000	15	O-リング (7 x 1.5)	98422000
7	エアレーター (M24 x 1)	92996000	16	パッキン	95581000
8	特殊工具	95661000	17	逆流防止弁付アダプター	52054625
9	O-リング (25 x 1.5)	98146000			

部品図 / 部品リスト 完成図

製品品番：71120xxx

製品別目次

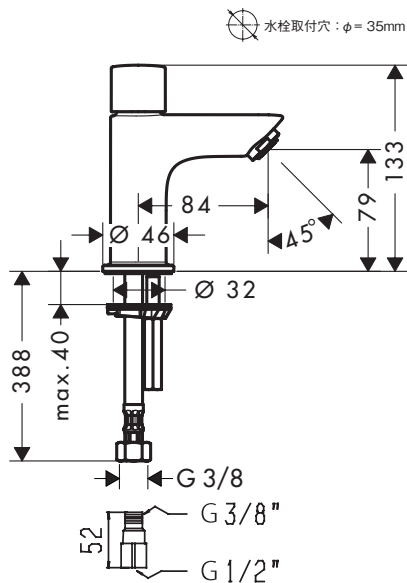
製品分解図



部品リスト

1	ハンドル	92237000
2	ハンドル固定セット	98932000
3	ストップバルブ	94009000
4	エアレーター	13185000
5	水栓取付ボルト	97736000
6	パッキン	98722000
7	水栓締付ナット	96016000
8	フレキホース (450mm)	97206000
9	O-リング (7x1.5)	98422000
10	逆流防止弁付アダプター	52054625

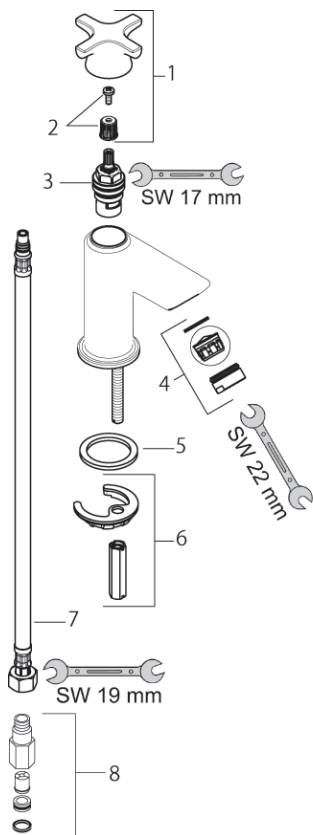
完成図



部品図 / 部品リスト 完成図

製品番号 : 71135xxx

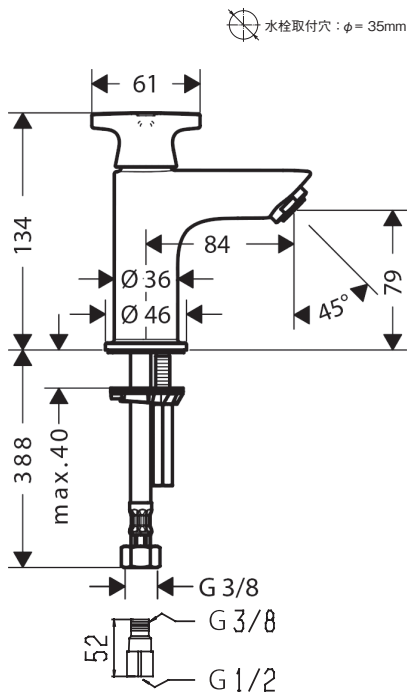
製品分解図



部品リスト

1	ハンドル	92355000
2	ハンドルホルダー	98932000
3	ストップバルブ	94009000
4	エアレーター	92372000
5	パッキン	97608000
6	水栓締付ナット	96016000
7	フレキシホース	97206000
8	逆流防止弁付アダプター	52054625

完成図

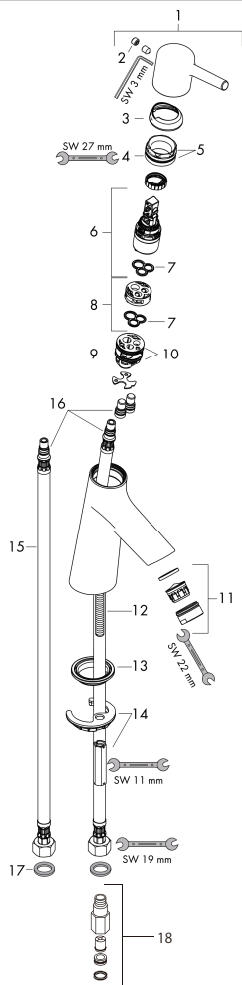


部品図 / 部品リスト 完成図

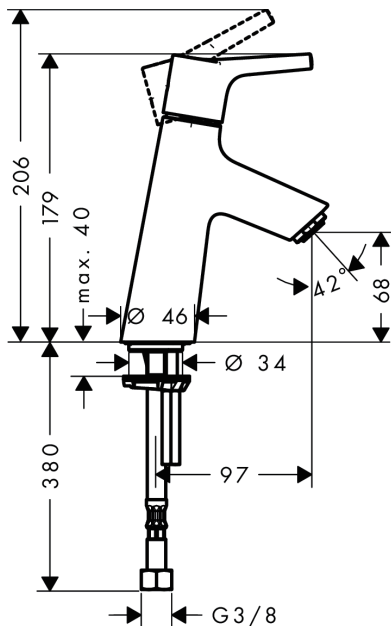
製品品番：72017xxx

製品別目次

製品分解図

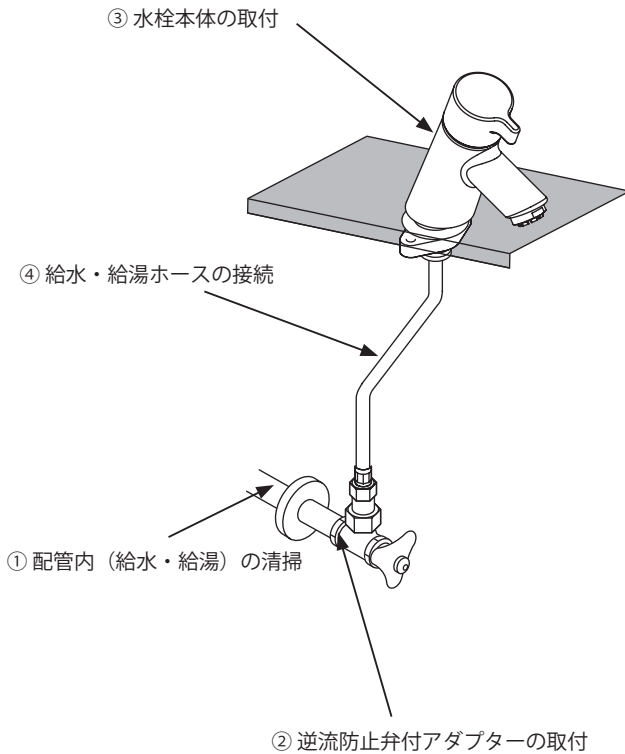


完成図



部品リスト

1	ハンドル	92665000	10	O-リング (23 x 2)	98398000
2	カバー	95704000	11	エアレーター (M24 x 1)	13185000
3	フランジ	92625000	12	ネジ (M8 x 68)	97736000
4	ナット	92627000	13	パッキン	97608000
5	O-リング (14 x 1.5)	92527000	14	水栓締付ナット	96016000
6	O-リング (27 x 1.5)	97685000	15	フレキシホース (450mm)	97206000
7	パッキン	98865000	16	O-リング (7 x 1.5)	98422000
8	カートリッジ用アダプター	92628000	17	パッキン	95581000
9	カートリッジ用アダプター	98866000	18	逆流防止弁付アダプター	52054625



① 配管内（給水）の清掃

製品の取り付け前に、必ず、配管内（給水）のごみ、砂などを完全に洗い流してください。配管内の異物・ごみなどに起因する水栓の止水不良、吐水不良については、製品保証の対象外となります。

共通施工手順②③

② 逆流防止弁付アダプターの取付

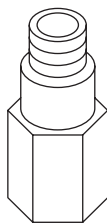
給水・給湯管に逆流防止弁付アダプターを取り付けます。

シートパッキンを忘れずに入れてください。

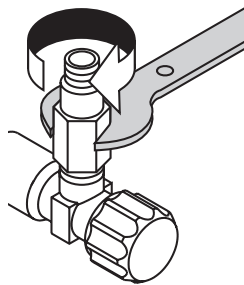


注意

給水・給湯フレキホースに先に接続しないでください。



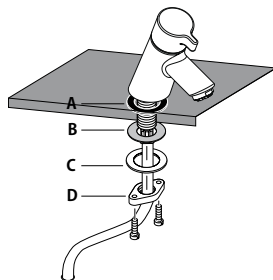
シートパッキン



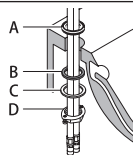
③ 水栓本体の取付

- (1) 右図のようにパッキン A を確認したあと、給水ホースをカウンターの取付穴に差し込んでください。
- (2) スリップリング B、ワッシャー C、ナット D の順に、給水ホースに通し、ナットのネジを締めてください。

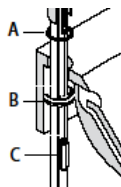
※ 31166xxx の場合一度ホースを外してから B、C、D をホースに通して水栓本体をカウンターにはめ込み後、下からホースを接続してください。
(その際ホースのねじれに注意してください)



- (1) 右図のようにパッキン A を確認したあと、給水・給湯ホースをカウンターの取付穴に差し込んでください。
- (2) スリップリング (紙製) B、ワッシャー C、ナット D の順に、給水・給湯ホースに通し、ナットのネジを締めてください。

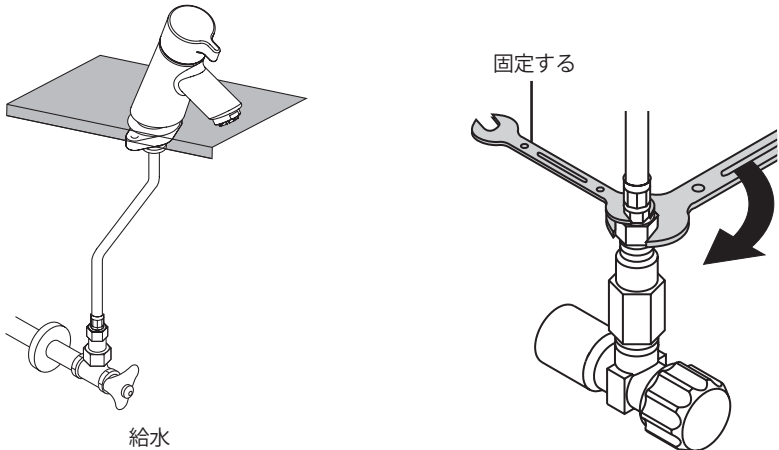


- (1) パッキン (A) を付け、水栓を洗面台の開口部に取り付けます。
- (2) スリップリング付ワッシャー (B) と水栓締付ナット (C) をネジ部に取り付け、ナットを手で回します。
- (3) 水栓締付ナットをドライバーで締め付けます。
- (4) フレキホースを逆流防止弁付アダプターにつなぎ、ねじ込みます。



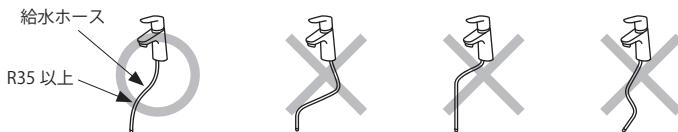
④ 給水ホースの接続

ホースおよび逆流防止弁付アダプターが共回りすることのないように、必ずホースナット付根を工具で固定しながら、ホースを逆流防止弁付アダプターに締め付けてください。



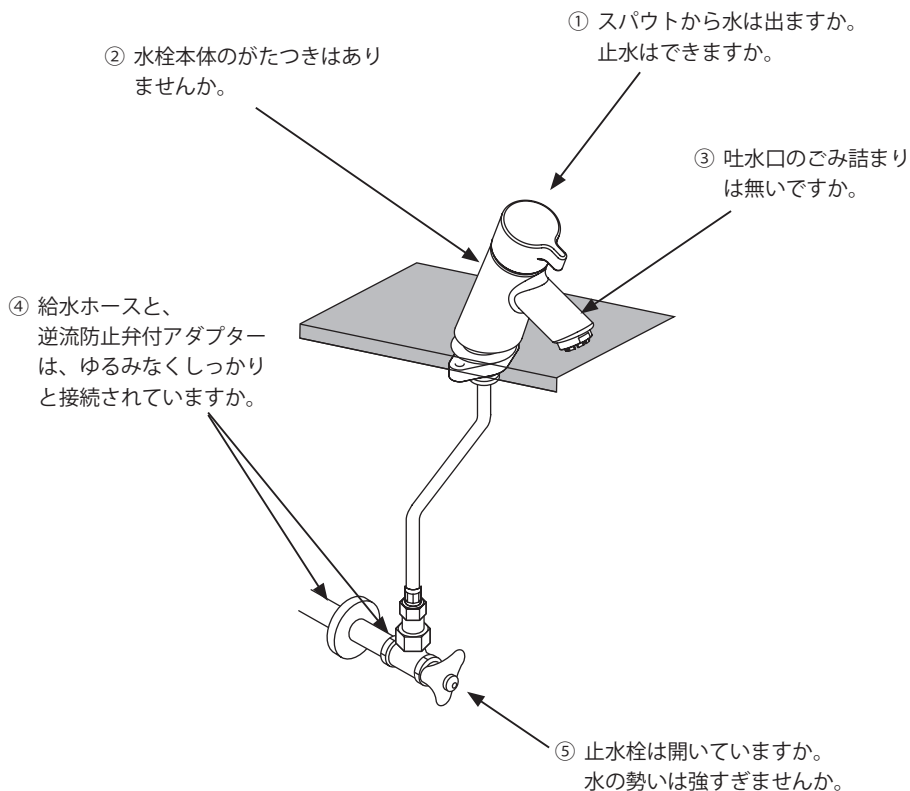
給水ホース施工上の注意点

- ホースを必要以上の力で曲げて折らないように注意してください。
ホースの最小曲げ半径は **35mm** です。それよりも小さく曲げて使用すると、ホースが折れ、十分な流量が出ない場合や破損・水漏れのおそれがあります。
- ホースを水栓本体端面から極端に屈曲して施工しないでください。
- ホースを無理に引っ張らないでください。ホースが折れる可能性があります。



施工後の点検項目

施工が完了したあと、次の項目を確認してください。
施工後は、同梱の取扱説明書とともにお客様にお渡しください。



使用時の注意

使いはじめに比べて、しばらくするとハンドル操作が重く感じられますが、使用により製品内部の部品がなじみ、安定したことによるもので、故障ではありません。

修理を依頼される前に

症状	ここをお調べください	処置の仕方
水が止まらない	ハンドルは止水位置になっていますか。	ハンドルを止水位置にしてください。
	ハンドルがカルキ、ごみなどで汚れていませんか。	カートリッジの清掃、または交換が必要です。修理を依頼してください。
水が出ない	止水栓は開いていますか。	止水栓を開き、流量の調整をしてください。
流量が少ない	止水栓は十分に開いていますか。	止水栓を開き、流量の調整をしてください。キャビネット内に保管した物があたって、止水栓が動くことがあります。
	エアレーターあるいは、ストレーナーが詰まっていますか。	エアレーターの清掃をしてください。
	給水圧が不足していませんか。	給水圧を製品の作動圧内に調整してください。
ハンドルの動きが悪い	ハンドルがカルキ、ごみなどで汚れていませんか。	カートリッジの清掃、または交換が必要です。修理を依頼してください。
ハンドルが重くなった	—	お使い始めに比べ、使用しているうちに、ハンドルが重く感じられるようになる場合があります。これは内部部品のなじみによるものであり、故障ではありません。

ハンスグローエ ジャパン株式会社

TEL: 03-5715-3054 <http://www.hansgrohe.co.jp>

20174180

20170930

1709