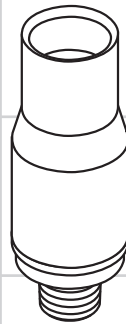
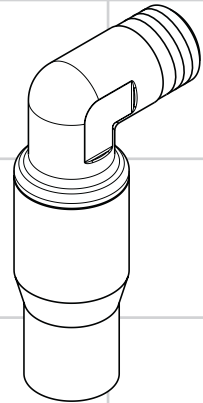


**DE** Montageanleitung

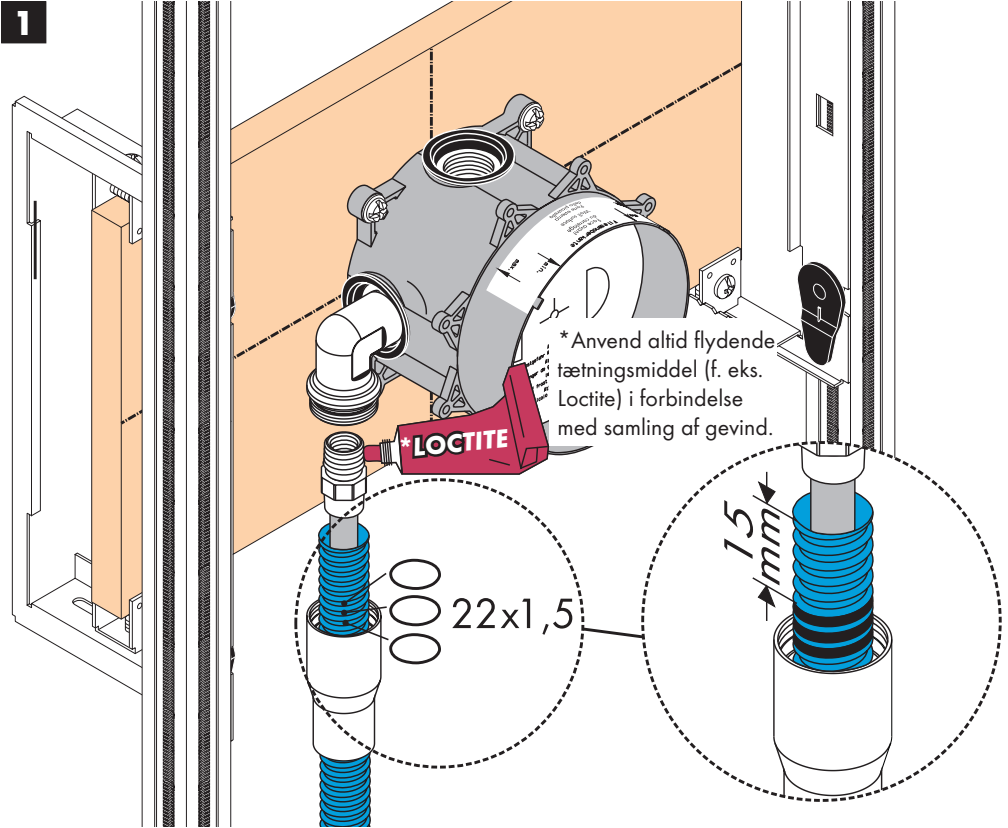
**DK** Monteringsvejledning



**G 1/2**  
96362000



**G 3/4**  
96363000



\* Die Verbindung der Gewinde muss mit flüssigem Dichtungsmittel (z. B. Loctite) abgedichtet sein.

**DE** Die in den Ländern jeweils gültigen Installationsrichtlinien sind einzuhalten.

**DK** Installationsbestemmelserne, der gælder i det enkelte land, skal overholdes.

**Prüfzeichen  
Godkendelse**



GODKENDT  
TIL DRILKEVAND



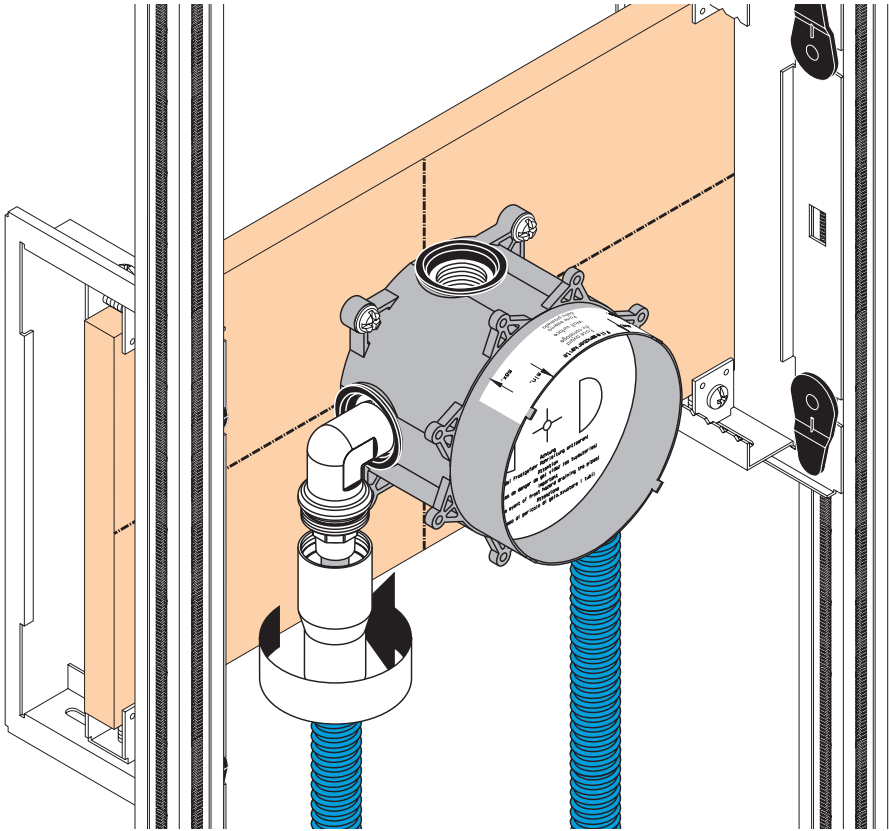
96362000

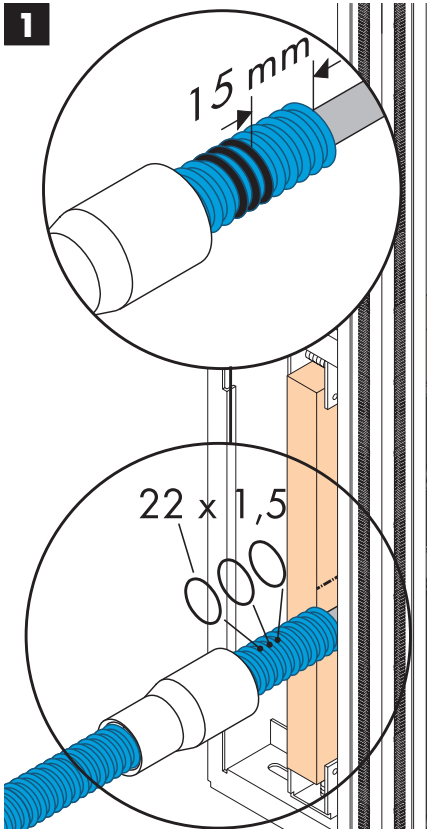
03/00004

1420

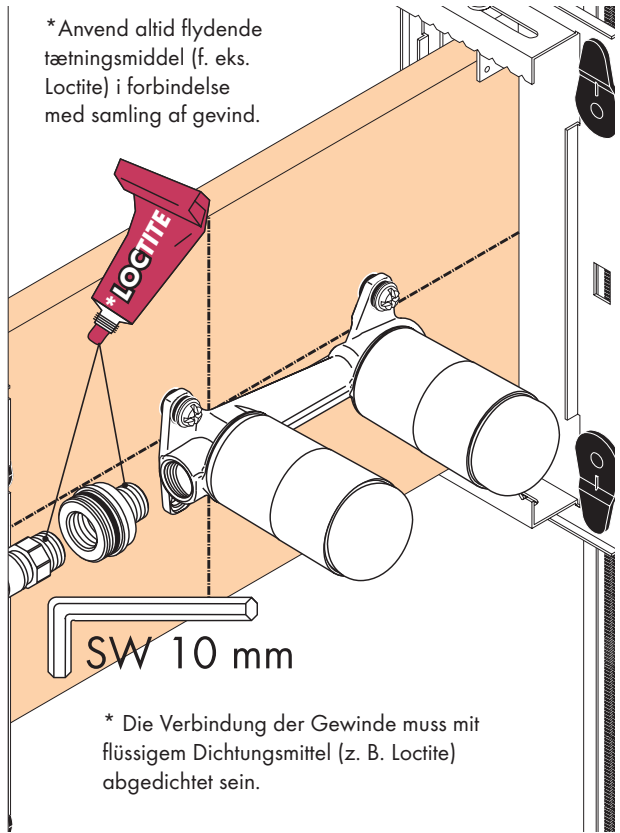
96363000

2

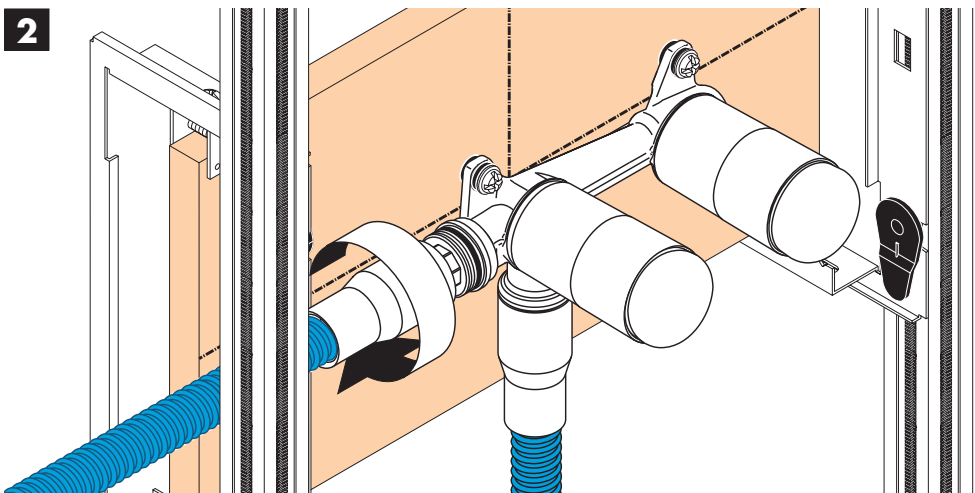




\* Anvend altid flydende tætningsmiddel (f. eks. Loctite) i forbindelse med samling af gevind.



\* Die Verbindung der Gewinde muss mit flüssigem Dichtungsmittel (z. B. Loctite) abgedichtet sein.



**hansgrohe**