

施工説明書兼取扱説明書

保証書付

この度は、ハンスグロエ製品をお求めいただきまして、誠にありがとうございます。
この説明書は保証書付きですので、お読みになりました後もすぐ取り出せる場所に
大切に保管してください。

シャワーセレクト

埋込式サーモスタットシャワー混合水栓

埋込式サーモスタットバス・シャワー混合水栓

埋込式ハイフローサーモスタット混合水栓

埋込式ハイフローサーモスタットシャワー混合水栓

埋込式 3 方向切替バルブ

安全上の注意.....2

製品別目次.....6

施工方法..... 24

アフターサービス.....43

保証書裏表紙

お問合せ先.....裏表紙

工事店様へのお願い

- 貴店名ならびに取付日を保証書にご記入の上、お客様にお渡しください。
取り付け後は、お客様にご使用方法及びお手入れ方法を十分にご説明ください。
また、定期的に交換が必要な部品があることをお客様に必ずお伝えください。

初めに






施工方法

こんな時は




安全上の注意

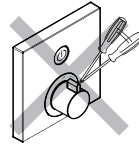
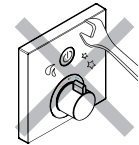
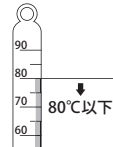
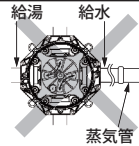
- 施工前に、この「安全上の注意」を良くお読みのうえ、正しく施工してください。
- ここに示した注意事項は状況によって重大な結果に結びつく可能性があります。
- いずれも、安全に関する重要な内容を記載していますので、必ず守ってください。
- 施工完了後、正常に作動することを確認してください。お客様に引き渡すときは、取扱説明書にそって使用方法、お手入れの仕方を説明してください。
- この施工説明書兼取扱説明書は、お客様で保管頂くように依頼してください。

記号の説明

 注意!	危険、注意 この指示を無視して誤った取り扱いをすると、傷害または、物的損害が発生する可能性があることを示しています。
	禁止行為 該当する行為が禁止行為であることを示しています。
	分解禁止 該当する部品の分解が禁止行為であることを示しています。
	接触禁止 該当する部品や部分に触れてはいけないことを示しています。
	指示 (重要) 該当する行為が記載されている指示に従って行われなければならないことを示しています。

必ずお守りください

危険、注意	
 注意!	ご使用者や他の人々への危害や財産への損害を未然に防止するために、下記の事項を厳守し、指示には必ず従ってください。
	禁止行為
	湯水を逆に配管しないでください。 水側からお湯が出てやけどをすることがあります。
	蒸気管は決して配管しないでください。 やけどのおそれがありますので 配管時には必ず配管の種類を確認してください。
	サウナなど高温多湿の場所に施工しないでください。 パッキンなどが損傷するおそれがあります。 取付場所を確認してください。
	80℃より高温で使用しないでください。 水栓の寿命が短くなり、破損や、 やけど、水漏れなどの損害発生のおそれがあります。
強い力や衝撃を与えないでください。 破損し、水漏れを引き起こすなど、 損害発生のおそれがあります。	
分解禁止	
	施工説明書に記載された項目以外は、 分解・改造しないでください。 破損し、やけど、けが、水漏れなどの 損害発生のおそれがあります。



必ずお守りください



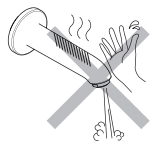
注意!

ご使用者や他の人々への危害や財産への損害を未然に防止するために、下記の事項を厳守し、指示には必ず従ってください。

危険、注意

接触禁止

高温の湯を吐水時には吐水口に触れないでください。
やけど、けがなどのおそれがあります。



施工前に必ず給水栓を閉じてください。漏水などで、損害が発生するおそれがあります。

施工前に必ず給水・給湯管を洗浄してください。配管内のごみや砂などが水栓内部に入ると、吐水不良や、サーモ不良といった製品不具合を引き起こすことがあります。

給水・給湯はほぼ同圧にして供給してください。
給水と給湯の供給圧力に差があると、サイクリング現象や、オーバーシューティング現象の原因となります。
製品の機能が損なわれ、製品不具合を引き起こします。
供給圧力差は、最大でも 0.1MPa 以内になるよう確認してください。

指示 (重要)



施工後に耐水圧試験を実施してください。
水栓または、配管接続部などから水漏れがないことを確認してください。

技術仕様及び取付前のご注意

技術仕様

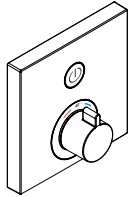
給水・給湯圧力	最低必要水圧	0.15MPa (器具 1 次側、流動圧) 注：ハイフローサーモスタット混合水栓は 0.2MPa
	最高水圧	0.5MPa (器具 1 次側、静水圧)
使用最高温度		80℃以下
使用可能水質		上水道および飲用可能な井戸水
使用環境温度	一般地用	1 ~ 40℃
用途		一般住宅用 (屋内)、ホテル

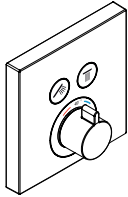
取付前に

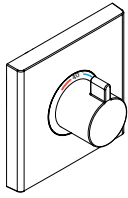
- 製品の取付前に、給水、給湯管のごみを、完全に洗い流してください。配管内にごみが詰まったまま、製品を取りつけますと、製品内部にごみが詰まり、吐水不良や、製品不具合を引き起こすことがあります。配管内の異物・ごみなどに起因する水栓の止水不良、吐水不良、サーモスタットの作動不良については、製品保証の対象外となります。
- 給水圧力が 0.5MPa を超える場合には、市販の減圧弁で 0.2 ~ 0.4MPa 程度に減圧してください。
- 電気温水器等と組み合わせる場合は、給湯圧力にご注意ください。給圧力が低いと、吐水量が不足し、水の勢いが十分に得られません。
また、特にサーモスタット水栓においては、給水、給湯供給圧力に差があると、サイクリング現象や、オーバーシューティング現象の原因となります。
製品の機能が損なわれ、製品不具合を引き起こします。
供給圧力差は、最大でも 0.1MPa 以内になるよう確認してください。

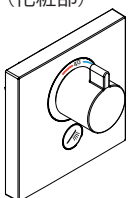
製品別目次

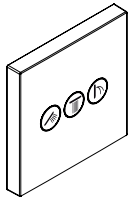
個々の製品の部品リスト / 部品図、施工完了図については、それぞれのページを参照ください。

シャワーセレクト 埋込式サーモスタット混合水栓 1 アウトレット (化粧部)	
	
製品品番	15762xxx
部品リスト 完成図	P9 P9 (日本水道協会認証登録番号 E-565)

シャワーセレクト 埋込式サーモスタット混合水栓 2 アウトレット (化粧部)	
	
製品品番	15763xxx
部品リスト 完成図	P10 P10 (日本水道協会認証登録番号 E-565)

シャワーセレクト 埋込式ハイフローサーモスタット混合水栓 (化粧部)	
	
製品品番	15760xxx
部品リスト 完成図	P11 P11 (日本水道協会認証登録番号 E-417)

シャワーセレクト 埋込式ハイフローサーモスタット混合水栓 1 アウトレット (化粧部)	
	
製品品番	15761xxx
部品リスト 完成図	P12 P12 (日本水道協会認証登録番号 E-565)

シャワーセレクト 埋込式 3 アウトレット切替バルブ	
	
製品品番	15764xxx
部品リスト 完成図	P13 P13 (日本水道協会認証登録番号 E-522)

製品別目次

個々の製品の部品リスト / 部品図、施工完了図については、それぞれのページを参照ください。

アクサーチッテリオE シャワーセレクト
埋込式サーモスタット混合水栓
1 アウトレット (化粧部)



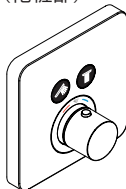
製品品番	36705xxx
部品リスト 完成図	P14 P14 (日本水道協会認証登録番号 E-565)

アクサーチッテリオE シャワーセレクト
埋込式ハイフローサーモスタット混合水栓
1 アウトレット (化粧部)



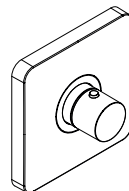
製品品番	36706xxx
部品リスト 完成図	P15 P15 (日本水道協会認証登録番号 E-565)

アクサーチッテリオE シャワーセレクト
埋込式サーモスタット混合水栓
2 アウトレット (化粧部)



製品品番	36707xxxx
部品リスト 完成図	P16 P16 (日本水道協会認証登録番号 E-565)

アクサーチッテリオE シャワーセレクト
埋込式ハイフローサーモスタット混合水栓
(化粧部)



製品品番	36711xxx
部品リスト 完成図	P17 P17 (日本水道協会認証登録番号 E-417)

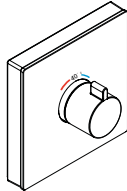
アクサーチッテリオE シャワーセレクト
埋込式3アウトレット切替バルブ (化粧部)

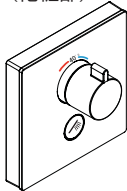


製品品番	36773xxx
部品リスト 完成図	P18 P18 (日本水道協会認証登録番号 E-522)

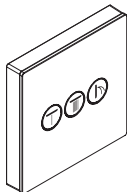
製品別目次

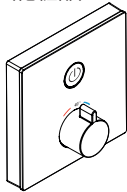
個々の製品の部品リスト / 部品図、施工完了図については、それぞれのページを参照ください。

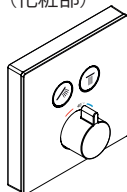
シャワーセレクト グラスホワイト 埋込式ハイフローサーモスタット混合水栓 (化粧部)	
	
製品品番	15734xxx
部品リスト 完成図	P19 P19 (日本水道協会認証登録番号 E-417)

シャワーセレクト グラスホワイト 埋込式ハイフローサーモスタット混合水栓 1 アウトレット (化粧部)	
	
製品品番	15735xxx
部品リスト 完成図	P20 P20 (日本水道協会認証登録番号 E-565)

初めに

シャワーセレクト グラスホワイト 埋込式3 アウトレット切替バルブ (化粧部)	
	
製品品番	15736xxx
部品リスト 完成図	P21 P21 (日本水道協会認証登録番号 E-522)

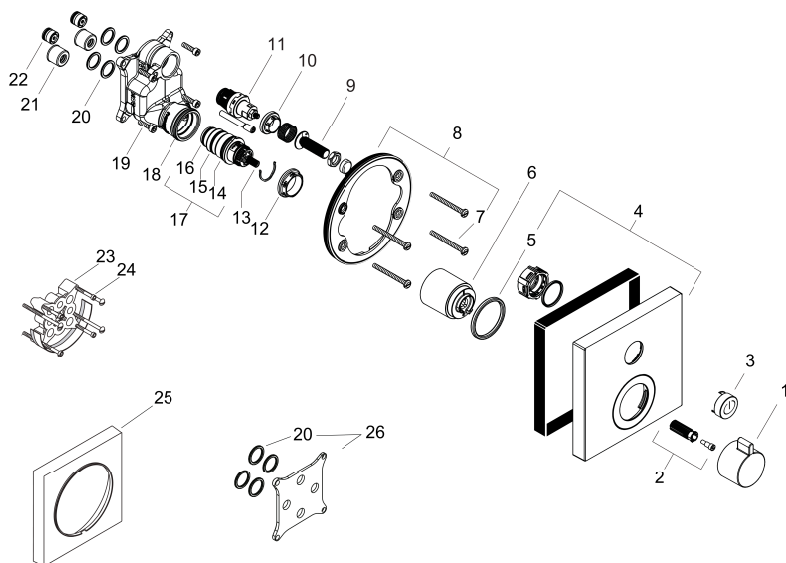
シャワーセレクト グラスホワイト 埋込式サーモスタット混合水栓 1 アウトレット (化粧部)	
	
製品品番	15737xxx
部品リスト 完成図	P22 P22 (日本水道協会認証登録番号 E-565)

シャワーセレクト グラスホワイト 埋込式サーモスタット混合水栓 2 アウトレット (化粧部)	
	
製品品番	15738xxx
部品リスト 完成図	P23 P23 (日本水道協会認証登録番号 E-565)

部品図 / 部品リスト 完成図

製品品番：15762xxx

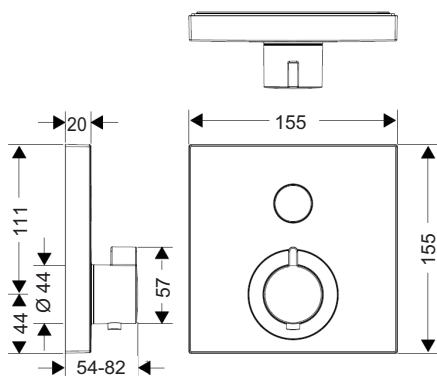
製品分解図



部品リスト

1	サーモハンドル	92215000
2	ハンドル固定セット	95843000
3	セレクトボタンセット	92218000
4	エスカッション (155 / 155mm)	92234000
5	O-リング (44 x4)	98471000
6	スリーブ	92216000
7	取付ビスセット	96454000
8	エスカッション用ホルダー	98793000
9	ハンドル用アダプター	92219000
10	ナット	98368000
11	止水バルブ	95758000
12	ナット	98913000
13	サーモスタットカートリッジ	98282000
14	O-リング (25 x2.5)	92146000
15	O-リング (25 x1.5)	98146000
16	O-リング (20 x1.5)	98197000
17	シーリングセット	95037000
18	O-リング (36 x2)	98156000
19	ネジ (M5 x20)	96525000
20	O-リング (16 x2)	98133000
21	ノイズリダクション	94073000
22	逆止弁	97980000
23	エクステンション (25mm)	13595000
24	固定ネジセット	97747000
25	エクステンション (22mm)	13593000
26	補正セット	95521000

完成図

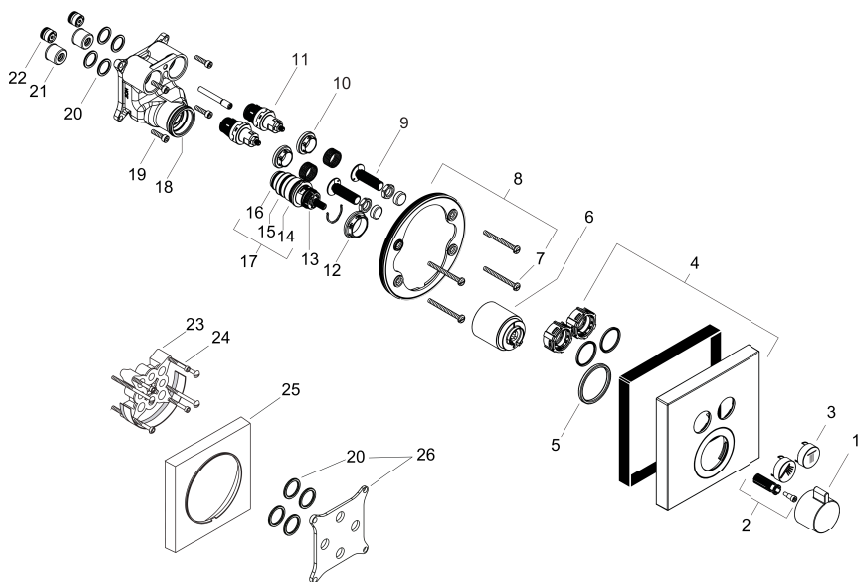


初めに

部品図 / 部品リスト 完成図

製品品番：15763xxx

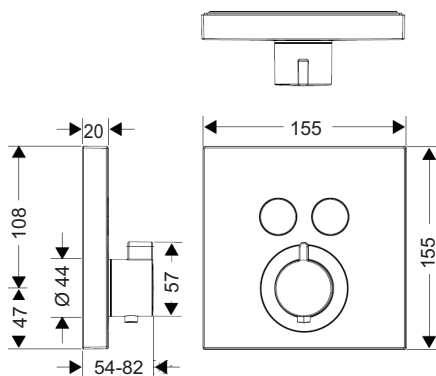
製品分解図



部品リスト

1	サーモハンドル	92215000
2	ハンドル固定セット	95843000
3	セレクトボタンセット	92218000
4	エスカッション (155 / 155mm)	92217000
5	O-リング (44 x4)	98471000
6	スリーブ	92216000
7	取付ビスセット	96454000
8	エスカッション用ホルダー	98793000
9	ハンドル用アダプター	92219000
10	ナット	98368000
11	止水バルブ	95758000
12	ナット	98913000
13	サーモスタットカートリッジ	98282000
14	O-リング (25 x2.5)	92146000
15	O-リング (25 x1.5)	98146000
16	O-リング (20 x1.5)	98197000
17	シーリングセット	95037000
18	O-リング (36 x2)	98156000
19	ネジ (M5 x20)	96525000
20	O-リング (16 x2)	98133000
21	ノイズリダクション	94073000
22	逆止弁	97980000
23	エクステンション (25mm)	13595000
24	固定ネジセット	97747000
25	エクステンション (22mm)	13593000
26	補正セット	95521000

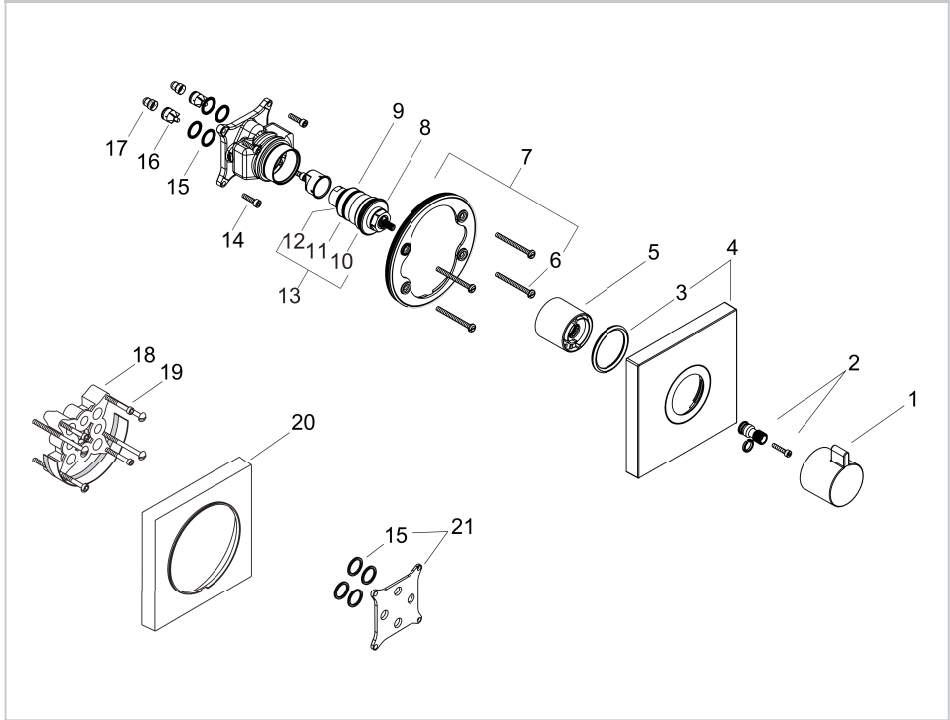
完成図



部品図 / 部品リスト 完成図

製品品番：15760xxx

製品分解図

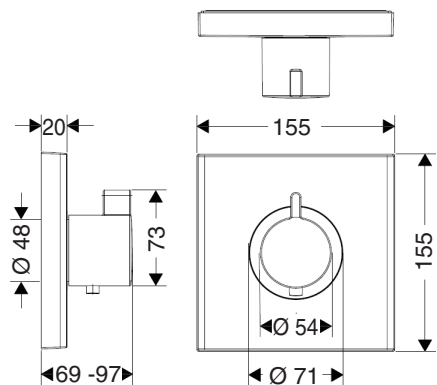


初めに

部品リスト

1	サーモハンドル	98474000
2	ハンドル用アダプター	96435000
3	O-リング (48 x5)	98174000
4	エスカッション (155 / 155mm)	98473000
5	スリーブ	97439000
6	固定ネジセット	96454000
7	エスカッション用ホルダー	96447000
8	O-リング (43 x1.5)	98148000
9	サーモスタットカートリッジ	96633000
10	O-リング (38 x2.5)	98198000
11	O-リング (34 x2)	98383000
12	O-リング (26 x2)	98147000
13	シーリングセット	96636000
14	ネジ (M5 x20)	96525000
15	O-リング (16 x2)	98133000
16	逆止弁	97350000
17	フィルター	98513000
18	エクステンション (25mm)	13595000
19	固定ネジセット	97747000
20	エクステンション (22mm)	13593000
21	補正セット	95521000

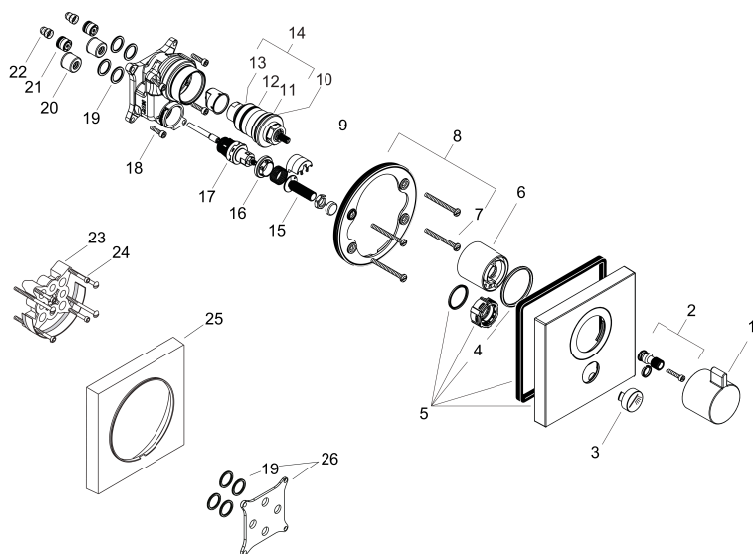
完成図



部品図 / 部品リスト 完成図

製品品番：15761xxx

製品分解図

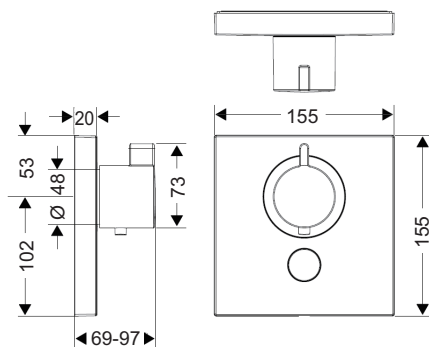


初めに

部品リスト

1	サーモハンドル	98474000
2	ハンドル用アダプター	96435000
3	セレクトボタンセット	92218000
4	エスカッション (155 / 155mm)	92235000
5	O-リング (48 x5)	98174000
6	スリーブ	97439000
7	固定ネジセット	96454000
8	エスカッション用ホルダー	98793000
9	サーモスタットカートリッジ	96633000
10	O-リング (43 x1.5)	98148000
11	O-リング (38 x1.5)	98198000
12	O-リング (34 x2)	98383000
13	O-リング (26 x2)	98147000
14	シーリングセット	96636000
15	ハンドル用アダプター	92219000
16	ナット	98368000
17	止水バルブ	95758000
18	ネジ (M5 x20)	96525000
19	O-リング (16 x2)	98133000
20	ノイズリダクション	94073000
21	逆止弁	97980000
22	フィルター	98513000
23	エクステンション (25mm)	13595000
24	固定ネジセット	97747000
25	エクステンション (22mm)	13593000
26	補正セット	95521000

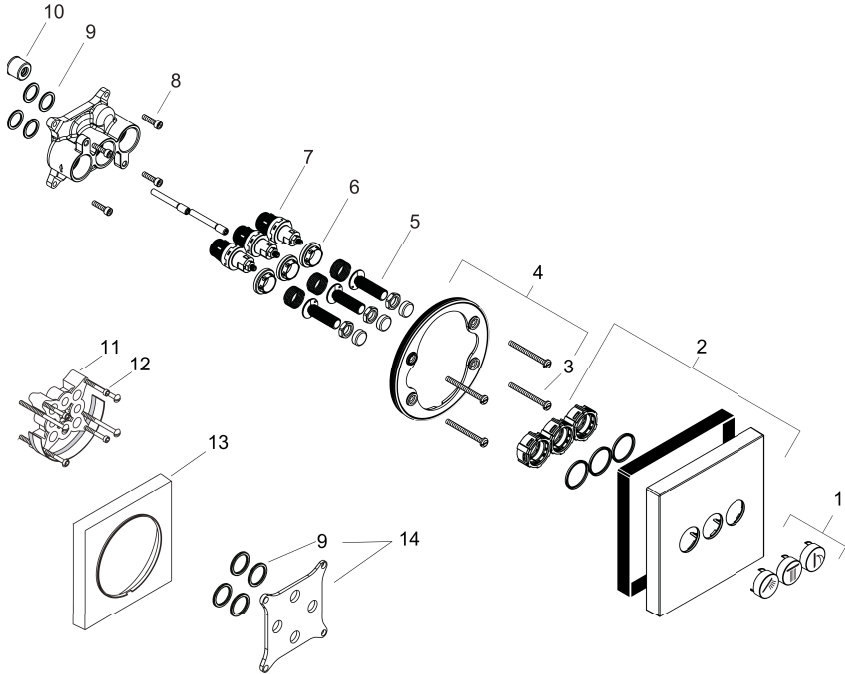
完成図



部品図 / 部品リスト 完成図

製品品番：15764xxx

製品分解図

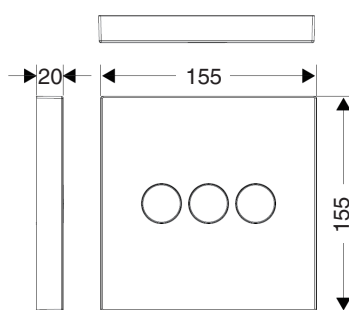


初めに

部品リスト

1	セレクトボタンセット	92218000
2	エスカッション (155 / 155mm)	92227000
3	固定ネジセット	96454000
4	エスカッション用ホルダー	98793000
5	ハンドル用アダプター	92219000
6	ナット	98368000
7	止水バルブ	95758000
8	ネジ (M5 x20)	96525000
9	O-リング (16 x2)	98133000
10	ノイズリダクション	94073000
11	エクステンション (25mm)	13595000
12	固定ネジセット	97747000
13	エクステンション (22mm)	13593000
14	補正セット	95521000

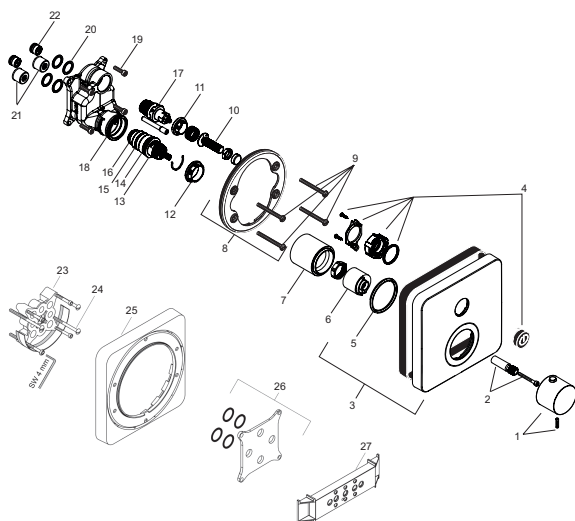
完成図



部品図 / 部品リスト 完成図

製品品番：36705xxx

製品分解図

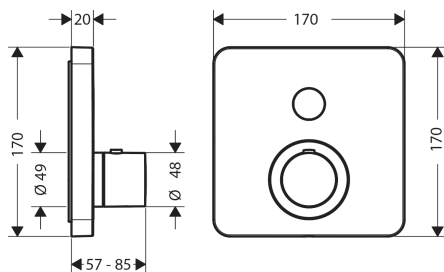


初めに

部品リスト

1	サーモスタットハンドル	92534000
2	ハンドル用アダプター	98701000
3	エスカッション	92545000
4	セレクトボタンセット	92544610
5	O-リング (48 x4)	98414000
6	温度調整セフティーセット	97334000
7	スリーブ	92546000
8	エスカッション用ホルダー	98793000
9	取付ビスセット	96454000
10	セレクト用アダプター	92219000
11	ナット	98368000
12	ナット	98913000
13	サーモスタットカートリッジ	98282000
14	O-リング (25 x2.5)	92146000
15	O-リング (25 x1.5)	98146000
16	O-リング (20 x1.5)	98197000
17	止水バルブ	95758000
18	O-リング (36 x2)	98156000
19	ネジセット	96525000
20	O-リング (16 x2)	98133000
21	ノイズリダクション	94073000
22	逆止弁	97980000
23	エクステンション (25mm)	13595000
24	固定ネジセット	97747000
25	エクステンション (22mm)	98860000
26	補正セット	95521000
27	ガイドカバー	92540000

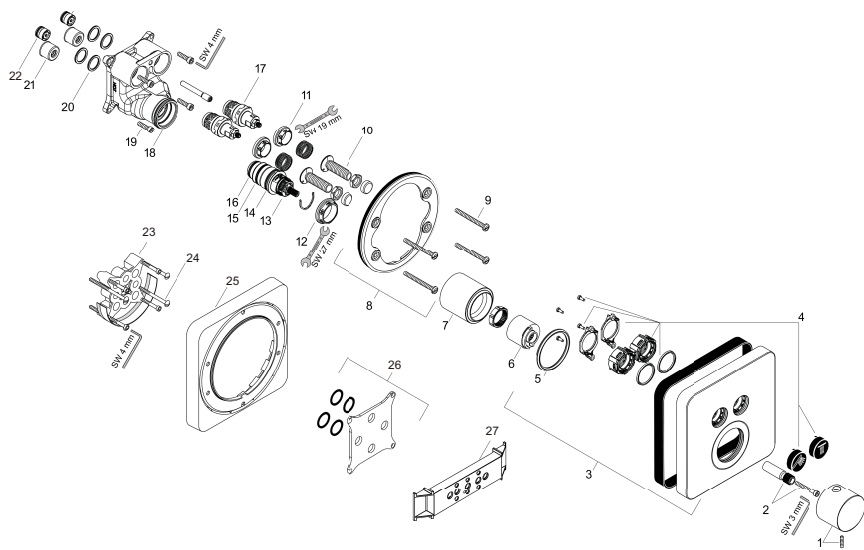
完成図



部品図 / 部品リスト 完成図

製品品番：36707xxx

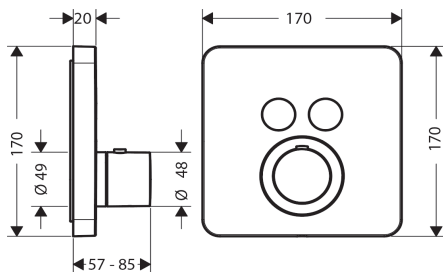
製品分解図



部品リスト

1	サーモスタットハンドル	92534000
2	ハンドル用アダプター	98701000
3	エスカッション	92549000
4	セレクトボタンセット	92544610
5	O-リング (48 x4)	98414000
6	温度調整セフティーセット	97334000
7	スリーブ	92546000
8	エスカッション用ホルダー	98793000
9	取付ビスセット	96454000
10	セレクト用アダプター	92219000
11	ナット	98368000
12	ナット	98913000
13	サーモスタットカートリッジ	98282000
14	O-リング (25 x2.5)	92146000
15	O-リング (25 x1.5)	98146000
16	O-リング (20 x1.5)	98197000
17	止水バルブ	95758000
18	O-リング (36 x2)	98156000
19	ネジセット	96525000
20	O-リング (16 x2)	98133000
21	ノイズリダクション	94073000
22	逆止弁	97980000
23	エクステンション (25mm)	13595000
24	固定ネジセット	97747000
25	エクステンション (22mm)	98860000
26	補正セット	95521000
27	ガイドカバー	92540000

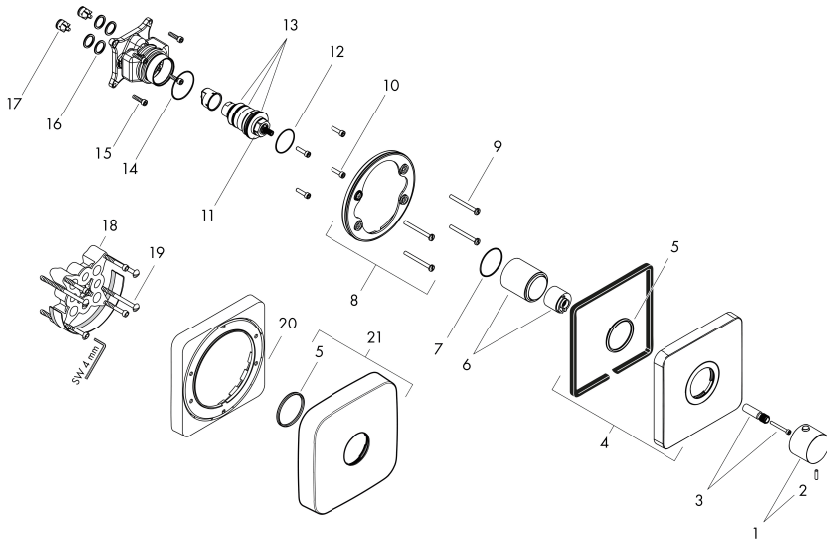
完成図



部品図 / 部品リスト 完成図

製品品番 : 36711xxx

製品分解図

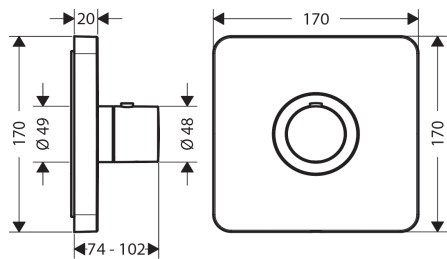


初めに

部品リスト

1	サーモスタットハンドル	92534000
2	ネジ (M4 x16)	97663000
3	ハンドル用アダプター	98701000
4	エスカッション	92535000
5	O-リング (48 x4)	98414000
6	スリーブ	98679000
7	O-リング (45 x1.5)	92542000
8	エスカッション用ホルダー	98793000
9	固定ネジセット	96454000
10	ネジセット	96525000
11	サーモスタットカートリッジ	96633000
12	O-リング (35 x2)	92604000
13	シーリングセット	96636000
14	O-リング (43 x1.5)	98148000
15	固定ネジセット	96525000
16	O-リング (16 x2)	98133000
17	逆止弁	97350000
18	エクステンション (25mm)	13595000
19	固定ネジセット	97747000
20	エクステンション (22mm)	98860000
21	エスカッション (33mm)	14971000

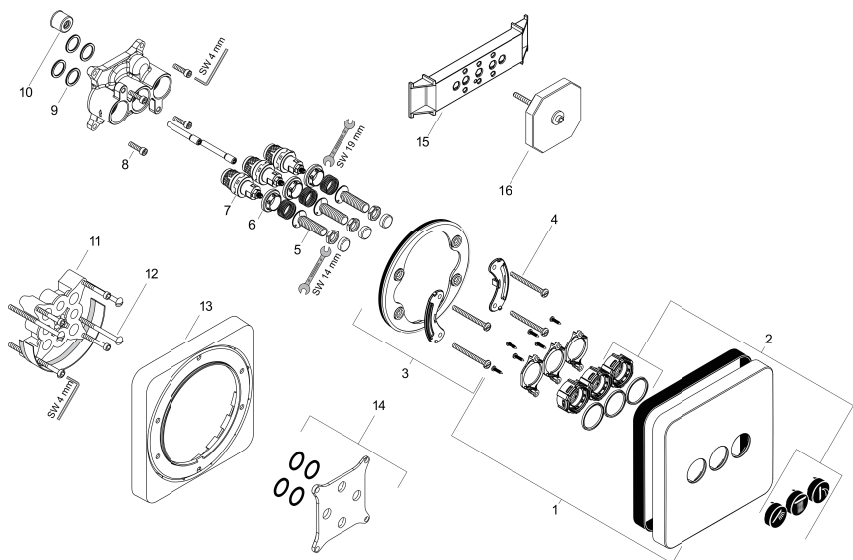
完成図



部品図 / 部品リスト 完成図

製品品番：36773xxx

製品分解図

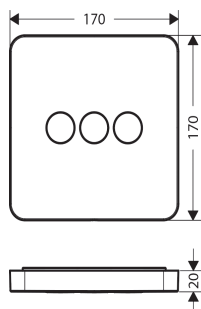


初めに

部品リスト

1	エスカッション	92543000
2	シンボルセット	92544610
3	エスカッション用ホルダー	98793000
4	固定ネジセット	96454000
5	セレクトアダプター	92219000
6	ナット	98368000
7	止水バルブ	95758000
8	ネジセット	96525000
9	O-リング (16 x2)	98133000
10	ノイズリダクション	94073000
11	エクステンション (25mm)	13595000
12	固定ネジセット	97747000
13	エクステンション (22mm)	98860000
14	補正セット	95521000
15	ガイドカバー	92540000
16	フラッシングユニット	15956000

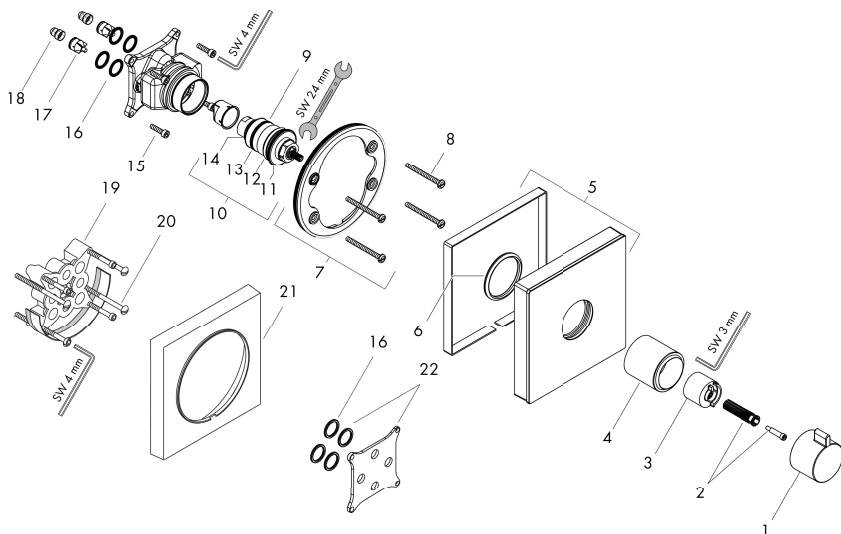
完成図



部品図 / 部品リスト 完成図

製品品番：15734xxx

製品分解図

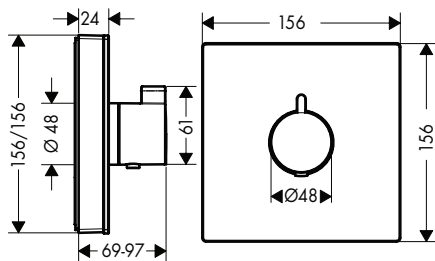


初めに

部品リスト

1	サーモハンドル	92596000
2	ハンドル用アダプター	92597000
3	温度調整セフティーセット	97334000
4	スリーブ	95331000
5	エスカッション	92595400
6	O-リング (48 x5)	98174000
7	エスカッション用ホルダー	98793000
8	固定ネジセット	96454000
9	サーモスタットカートリッジ	96633000
10	シーリングセット	96636000
11	O-リング (43 x1.5)	98148000
12	O-リング (38 x2.5)	98198000
13	O-リング (34 x2)	98383000
14	O-リング (26 x2)	98147000
15	ネジセット	96525000
16	O-リング (16 x2)	98133000
17	逆流防止弁	97350000
18	フィルター	98513000
19	エクステンション (22mm)	13593000
20	固定ネジセット	97747000
21	エクステンション (25mm)	13595000
22	補正セット	95521000

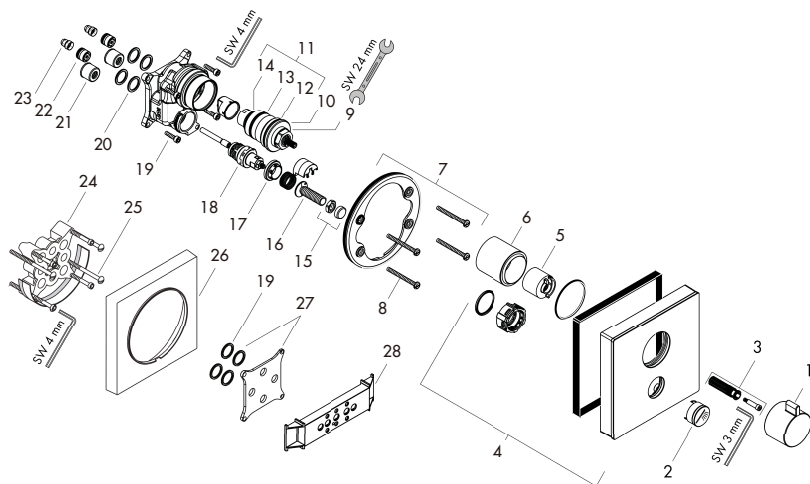
完成図



部品図 / 部品リスト 完成図

製品品番：15735xxx

製品分解図

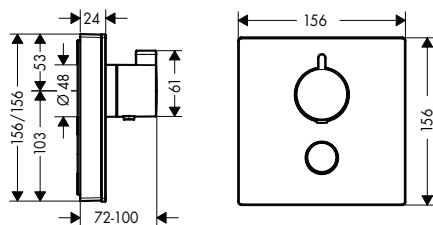


初めに

部品リスト

1	サーモハンドル	92596000
2	ハンドシャワーシンボル	92573450
3	ハンドル用アダプター	92597000
4	エスカッション (155mm)	92618400
5	温度調整セフティーセット	97334000
6	スリーブ	95331000
7	エスカッション用ホルダー	98793000
8	固定ネジセット	96454000
9	サーモスタットカートリッジ	96633000
10	O-リング (43 x1.5)	98148000
11	シーリングセット	96636000
12	O-リング (38 x2.5)	98198000
13	O-リング (34 x2)	98383000
14	O-リング (26 x2)	98147000
15	ナット・フランジ	92696000
16	セレクト用アダプター	92219000
17	ナット	98368000
18	止水バルブ	95758000
19	ネジセット	96525000
20	O-リング (16 x2)	98133000
21	ノイズリダクション	94073000
22	逆流防止弁	97980000
23	フィルター	98513000
24	エクステンション (25mm)	13595000
25	固定ネジセット	97747000
26	エクステンション (22mm)	13593000
27	補正セット	95521000
28	ガイドカバー	92540000

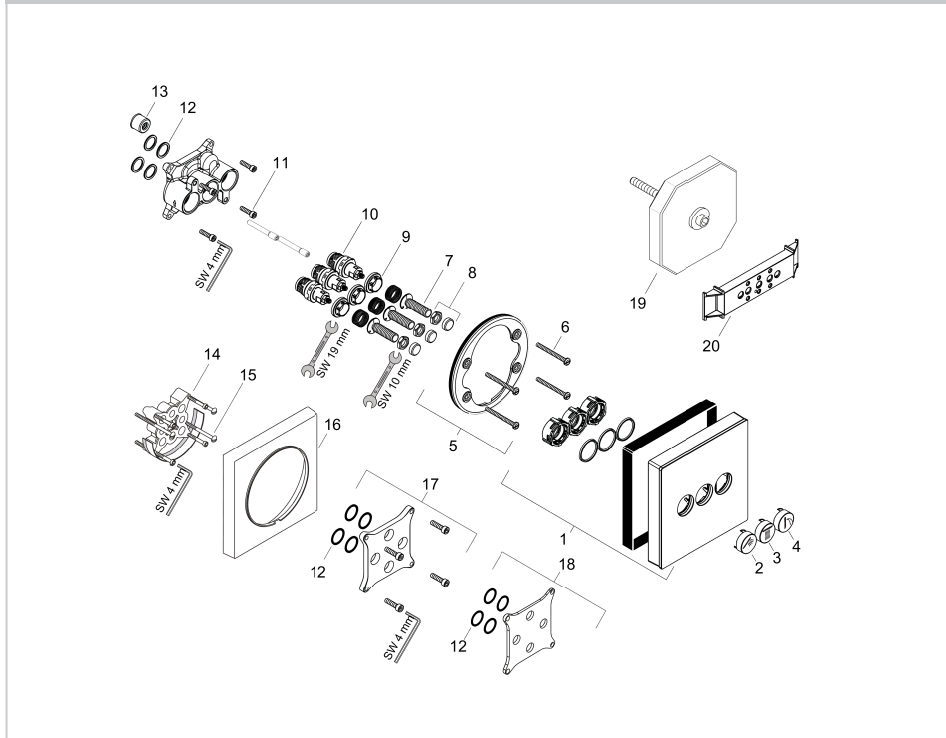
完成図



部品図 / 部品リスト 完成図

製品品番：15736xxx

製品分解図

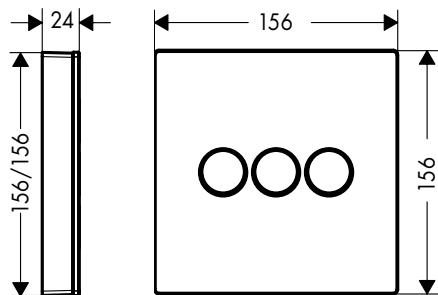


初めに

部品リスト

1	エスカッション (155mm)	92624400
2	ハンドシャワーシンボル	92573450
3	オーバーヘッドシャワーシンボル	92571450
4	ジェットシンボル	92574450
5	エスカッション用ホルダー	98793000
6	固定ネジセット	96454000
7	セレクト用アダプター	92219000
8	ナット・フランジ	92696000
9	ナット	98368000
10	止水バルブ	95758000
11	ネジセット	96525000
12	O-リング (16x2)	98133000
13	ノイズリダクション	94073000
14	エクステンション (25mm)	13595000
15	固定ネジセット	97747000
16	エクステンション (22mm)	13593000
17	逆止弁	92332000
18	逆止弁	95521000
19	フラッシングユニット	15956000
20	ガイドカバー	92540000

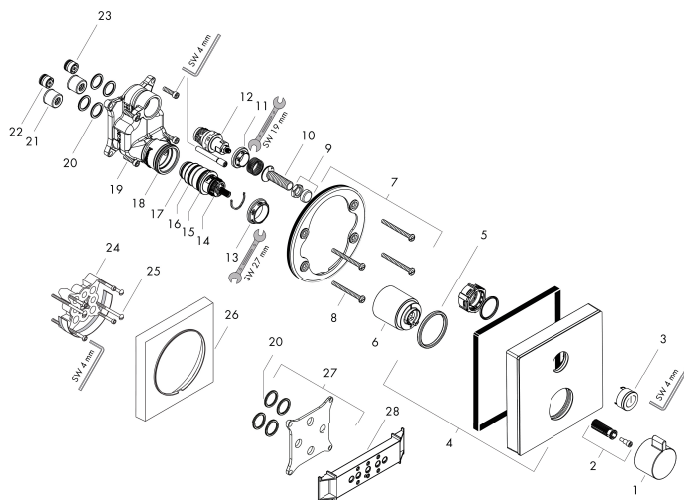
完成図



部品図 / 部品リスト 完成図

製品品番：15737xxx

製品分解図

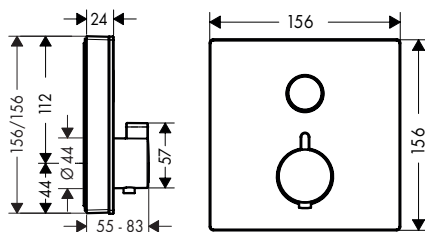


初めに

部品リスト

1	サーモハンドル	92215000
2	ハンドル固定セット	95843000
3	ON/OFF シンボル	92579450
4	エスカッション (155mm)	92617400
5	O-リング (44 x4)	98471000
6	スリーブ	92216000
7	エスカッション用ホルダー	98793000
8	固定ネジセット	96454000
9	ナット・フランジ	92696000
10	セレクト用アダプター	92219000
11	ナット	98368000
12	止水バルブ	95758000
13	ナット	98913000
14	サーモスタットカートリッジ	98282000
15	O-リング (25 x2.5)	92146000
16	O-リング (25 x1.5)	98146000
17	O-リング (20 x1.5)	98197000
18	O-リング (36 x2)	98156000
19	ネジセット	96525000
20	O-リング (16 x2)	98133000
21	ノイズリダクション	94073000
22	逆止弁	92594000
23	逆止弁	97980000
24	エクステンション (25mm)	13595000
25	固定ネジセット	97747000
26	エクステンション (22mm)	13593000
27	補正セット	95521000
28	ガイドカバー	92540000

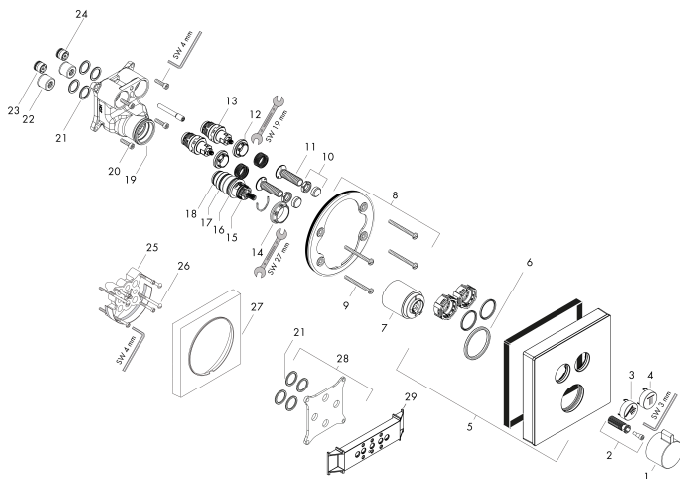
完成図



部品図 / 部品リスト 完成図

製品品番 : 15738xxx

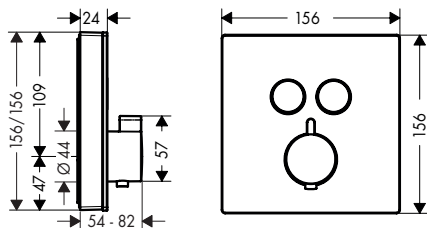
製品分解図



部品リスト

1	サーモハンドル	92215000
2	ハンドル固定セット	95843000
3	ハンドシャワーシンボル	92573450
4	オーバーヘッドシャワーシンボル	92571450
5	エスカッション (155mm)	92623400
6	O-リング (44x4)	98471000
7	スリーブ	92216000
8	エスカッション用ホルダー	98793000
9	固定ネジセット	96454000
10	ナット・フランジ	92696000
11	セレクト用アダプター	92219000
12	ナット	98368000
13	止水バルブ	95758000
14	ナット	98913000
15	サーモスタットカートリッジ	98282000
16	O-リング (25 x2.5)	92146000
17	O-リング (25 x1.5)	98146000
18	O-リング (20 x1.5)	98197000
19	O-リング (36 x2)	98156000
20	ネジセット	96525000
21	O-リング (16 x2)	98133000
22	ノイズリダクション	94073000
23	逆止弁	92594000
24	逆止弁	97980000
25	エクステンション (25mm)	13595000
26	固定ネジセット	97747000
27	エクステンション (22mm)	13593000
28	補正セット	95521000
29	ガイドカバー	92540000

完成図

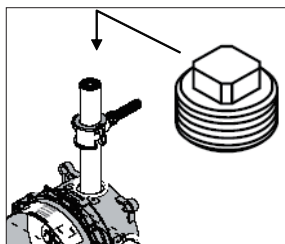


初めに

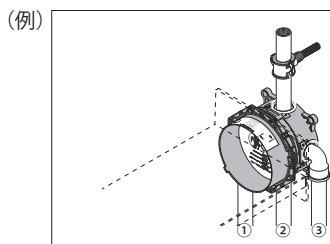
共通施工手順

施工事前準備 (15762xxx、15763xxx、15764xxx、15765xxx、15766xxx、15767xxx、15768xxx、15769xxx、15770xxx、15771xxx、15772xxx、15773xxx、15774xxx、15775xxx、15776xxx、15777xxx、15778xxx、15779xxx、15780xxx、15781xxx、15782xxx、15783xxx、15784xxx、15785xxx、15786xxx、15787xxx、15788xxx、15789xxx、15790xxx、15791xxx、15792xxx、15793xxx、15794xxx、15795xxx、15796xxx、15797xxx、15798xxx、15799xxx、15800xxx、15801xxx、15802xxx、15803xxx、15804xxx、15805xxx、15806xxx、15807xxx、15808xxx、15809xxx、15810xxx、15811xxx、15812xxx、15813xxx、15814xxx、15815xxx、15816xxx、15817xxx、15818xxx、15819xxx、15820xxx、15821xxx、15822xxx、15823xxx、15824xxx、15825xxx、15826xxx、15827xxx、15828xxx、15829xxx、15830xxx、15831xxx、15832xxx、15833xxx、15834xxx、15835xxx、15836xxx、15837xxx、15838xxx、15839xxx、15840xxx、15841xxx、15842xxx、15843xxx、15844xxx、15845xxx、15846xxx、15847xxx、15848xxx、15849xxx、15850xxx、15851xxx、15852xxx、15853xxx、15854xxx、15855xxx、15856xxx、15857xxx、15858xxx、15859xxx、15860xxx、15861xxx、15862xxx、15863xxx、15864xxx、15865xxx、15866xxx、15867xxx、15868xxx、15869xxx、15870xxx、15871xxx、15872xxx、15873xxx、15874xxx、15875xxx、15876xxx、15877xxx、15878xxx、15879xxx、15880xxx、15881xxx、15882xxx、15883xxx、15884xxx、15885xxx、15886xxx、15887xxx、15888xxx、15889xxx、15890xxx、15891xxx、15892xxx、15893xxx、15894xxx、15895xxx、15896xxx、15897xxx、15898xxx、15899xxx、15900xxx、15901xxx、15902xxx、15903xxx、15904xxx、15905xxx、15906xxx、15907xxx、15908xxx、15909xxx、15910xxx、15911xxx、15912xxx、15913xxx、15914xxx、15915xxx、15916xxx、15917xxx、15918xxx、15919xxx、15920xxx、15921xxx、15922xxx、15923xxx、15924xxx、15925xxx、15926xxx、15927xxx、15928xxx、15929xxx、15930xxx、15931xxx、15932xxx、15933xxx、15934xxx、15935xxx、15936xxx、15937xxx、15938xxx、15939xxx、15940xxx、15941xxx、15942xxx、15943xxx、15944xxx、15945xxx、15946xxx、15947xxx、15948xxx、15949xxx、15950xxx、15951xxx、15952xxx、15953xxx、15954xxx、15955xxx、15956xxx、15957xxx、15958xxx、15959xxx、15960xxx、15961xxx、15962xxx、15963xxx、15964xxx、15965xxx、15966xxx、15967xxx、15968xxx、15969xxx、15970xxx、15971xxx、15972xxx、15973xxx、15974xxx、15975xxx、15976xxx、15977xxx、15978xxx、15979xxx、15980xxx、15981xxx、15982xxx、15983xxx、15984xxx、15985xxx、15986xxx、15987xxx、15988xxx、15989xxx、15990xxx、15991xxx、15992xxx、15993xxx、15994xxx、15995xxx、15996xxx、15997xxx、15998xxx、15999xxx、16000xxx)

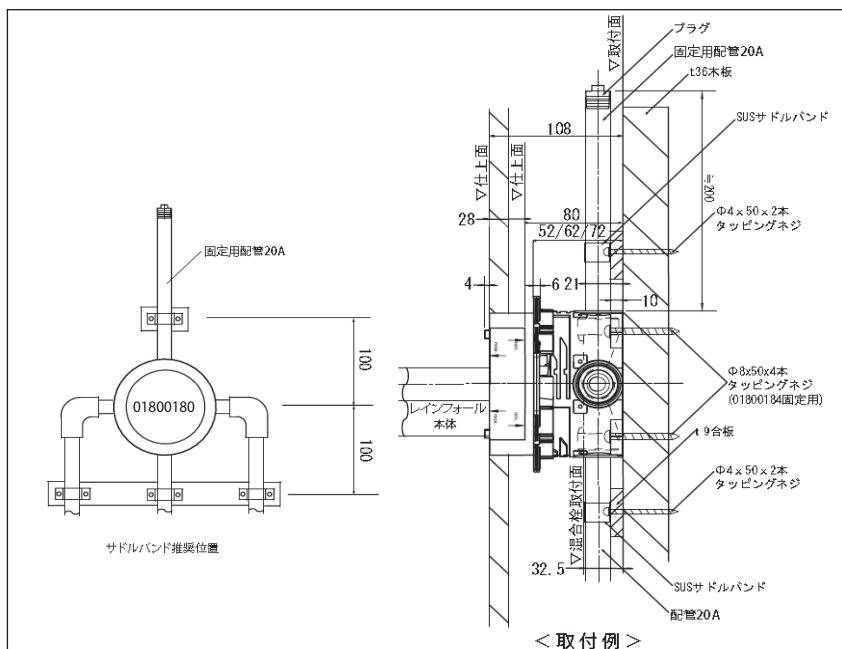
- ①接続に関しては iBOX(01800xxx) との接続となりますので、詳細は iBOX の施工説明書にてご確認ください。
また、iBOX 取り付けの際は右図のように配管を壁面に固定してプッシュにて配管を塞いでください。



- ②右図のように、配管接続位置がシャワーの出し方によって異なります。接続位置に注意して各接続部に接続してください。

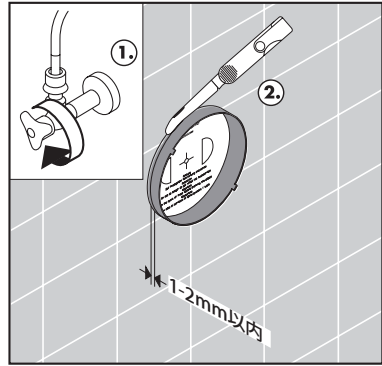


- ③ i-BOX 取付時に下記の図を参考にに取り付けて施工を行ってください。

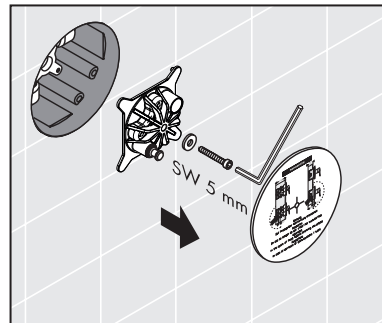


共通施工手順①②

- ①止水栓を全閉し、埋込部を右記の寸法
(1 - 2mm 以内) で切断してください。



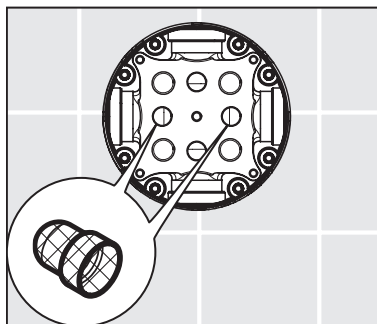
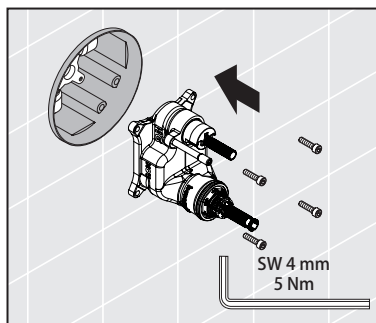
- ②周囲を止水処理してください。
洗浄ブロックを取り除いてください。



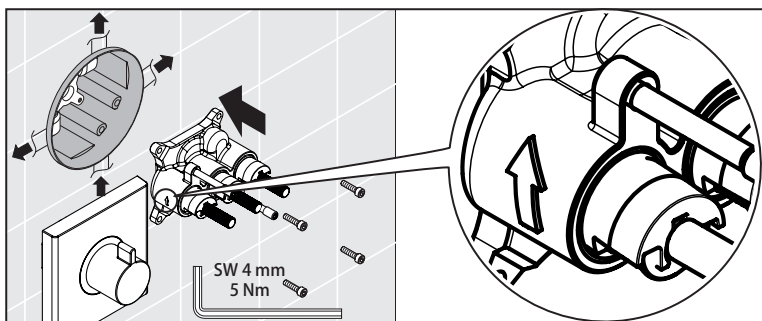
共通施工手順③

③混合水栓を取り付けてください。

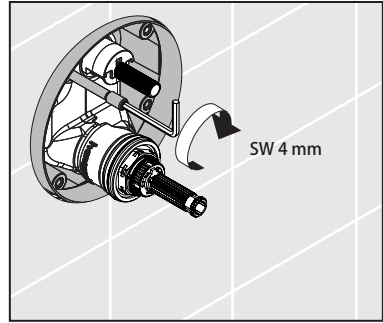
※ 1. ストレーナー取付
埋込式ハイフローサーモスタット混合水栓の場合、水栓本体を取り付ける前に、i-Box 側にストレーナーをはめ込んでください。



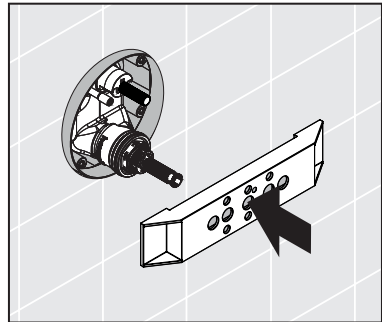
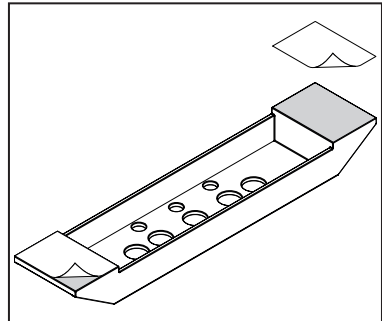
※ 2. 15736xxx・15764xxx・36773xxx 3方向切替バルブ取付
配管ブロックを取り付ける際、方向性を確認ください。



④六角ボルトを締めこんでください。

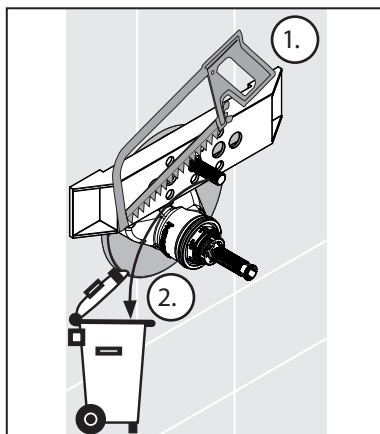


⑤同梱のガイドカバーの穴へボタン用アダプターボルトを差し込んでください。

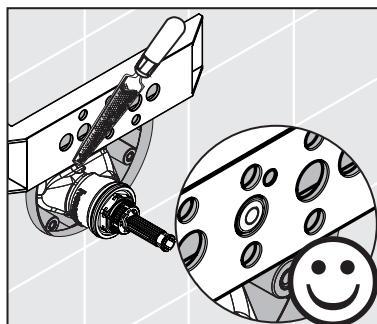


共通施工手順⑥⑦

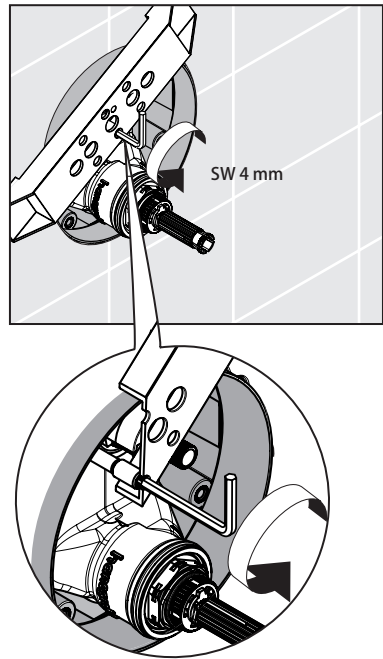
⑥ ボタン用アダプターボルトをガイドカバー面一になるようにカットしてください。



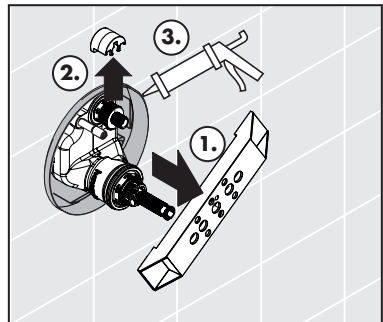
⑦ バリ処理を行ってください。



- ⑧六角ボルトをゆるめてください。
ガイドカバーの面一になるようにしてください。

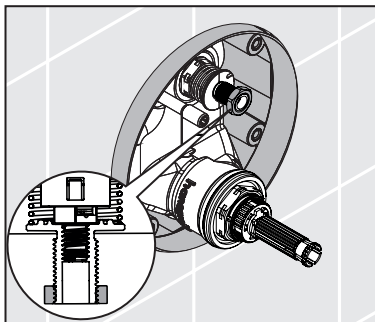


- ⑨ガイドカバーを取り外してください。
ボタンガイドカバーを取り外してください。
周囲を止水処理してください。

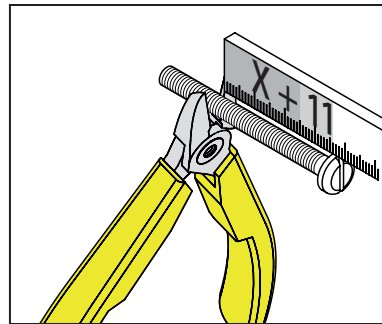
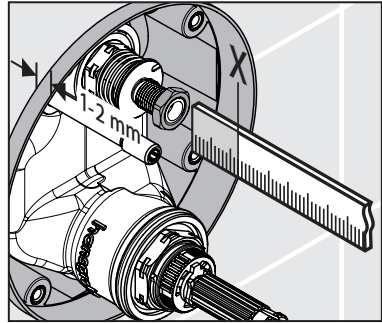


共通施工手順⑩

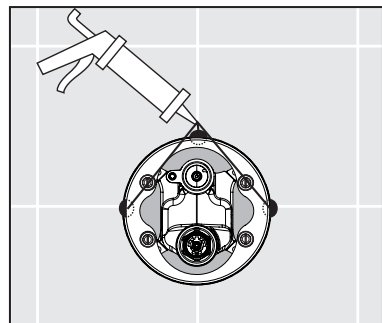
- ⑩ナットをボルトの頭と面一になるようにねじ込んでください。



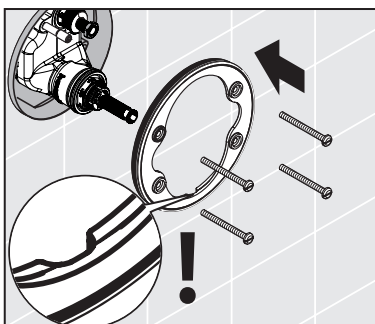
- ⑪ エスカッション取付ボルトの長さ調整をしてください。
 ×寸法を測定してください。
 取付ボルトを (× + 11mm) カットしてください。



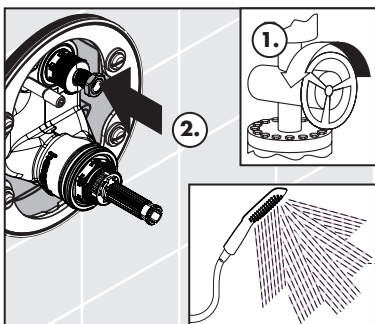
- ⑫ 止水処理をしてください。



- ⑬ エスカッションを取り付けてください。
水抜口が下になるように取り付けてください。



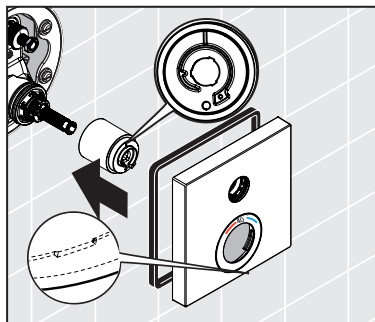
- ⑭ ボタンを押して吐水確認を行ってください。



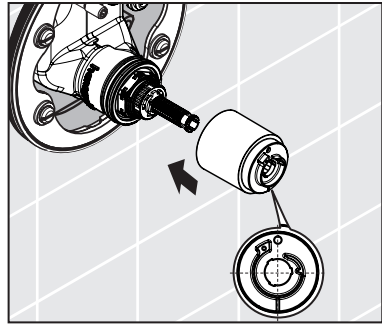
- ⑮ スリーブをサーモカートリッジにはめ込んでください。

スリーブの位置を確認してください。

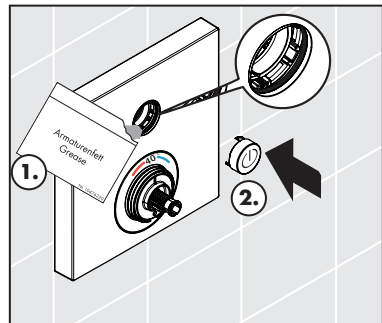
- (1) 15760xxx, 15761xxx, 15762xxx,
15763xxx, 15734xxx, 15735xxx,
15737xxx, 15738xxx の場合



スリーブの位置を確認してください。
(2) 36705xxx, 36706xxx, 36707xxx,
36711xxx の場合



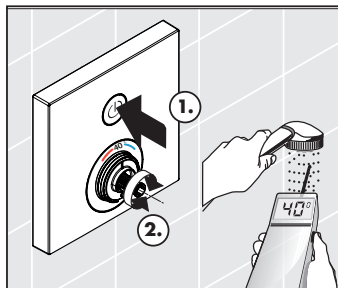
⑯ ボタンを取り付けてください。



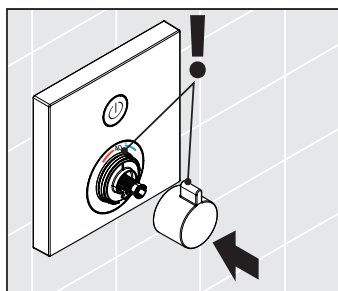
共通施工手順（温度調整方法）

① ② ③

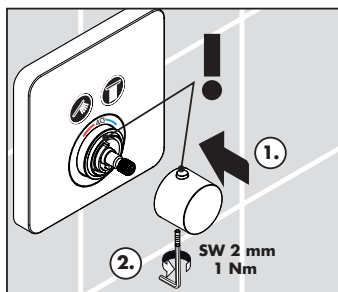
- ①サーモスタットの軸を固定し、シャワー等から出るお湯の温度が40℃になるように調節してください。



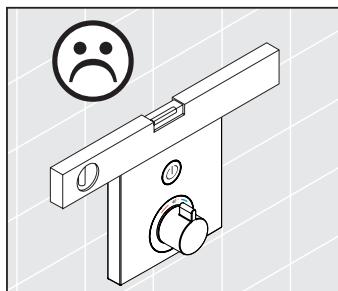
- ②サーモスタットハンドルを再取付してください。
サーモスタットハンドルのレバーが40度の位置に一致するように取付てください。



- 36705xxx、36706xxx、36707xxx、
36711xxx のハンドルはビス止めとなります。



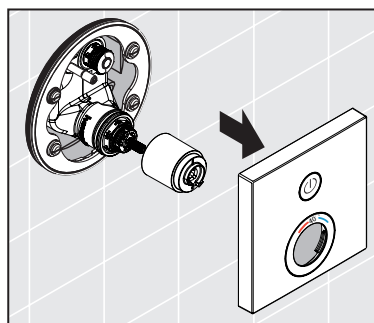
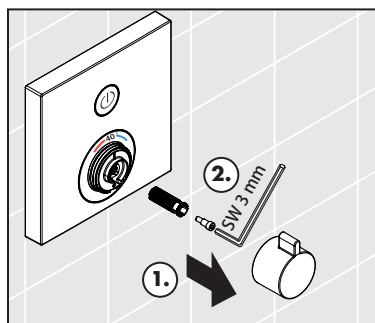
- ③化粧部が水平となることをご確認ください。



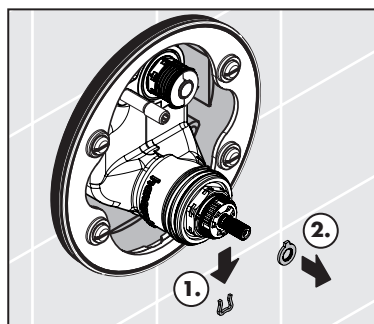
共通施工手順（安全機能の設定方法） ①②

安全機能で、最高出湯温度を制限できます。（ガス給湯器等で温度が設定できる場合は必要ありません。）

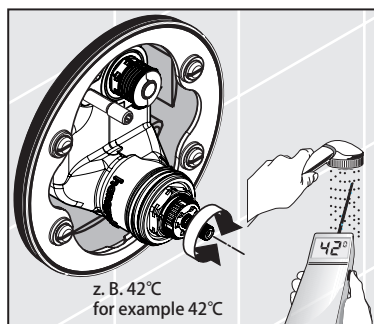
①ハンドルを取り外してください。



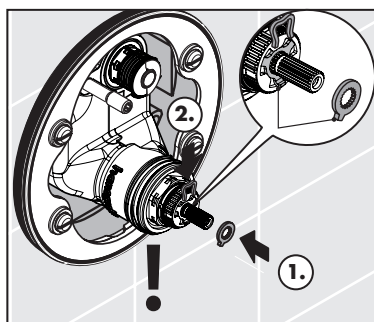
②ビス及びストッパーリングを取り外してください。



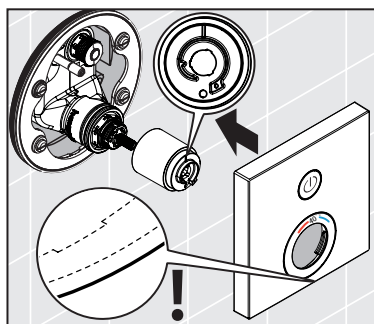
- ③サーモスタットの軸を回して、シャワー等から出るお湯の温度が、適温（42℃）になるように調節してください。



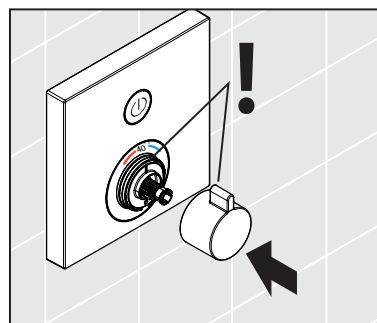
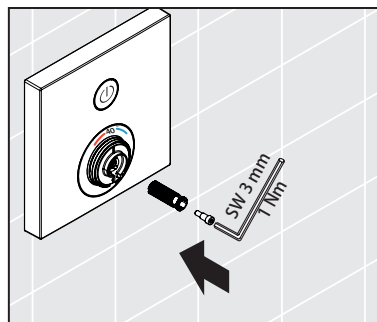
- ④ストッパーリングを取り付け、ピンにて再固定してください。



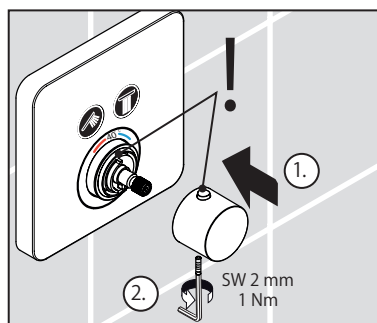
- ⑤ハンドルを再取付けしてください。



共通施工手順 (安全機能の設定方法) ⑤



- 36705xxx、36706xxx、36707xxx、36711xxx のハンドルはビス止めとなります。



使い方

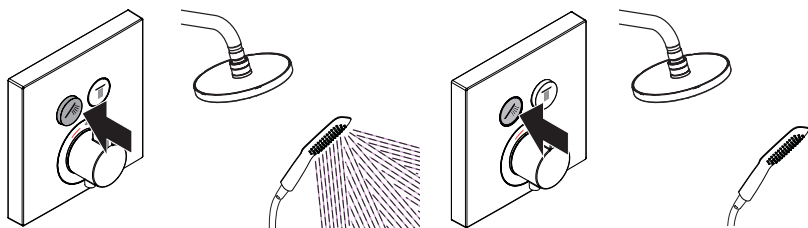
水（湯）を出す、止める



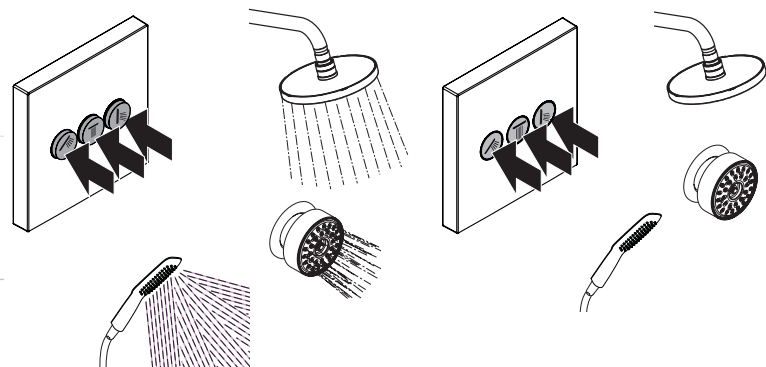
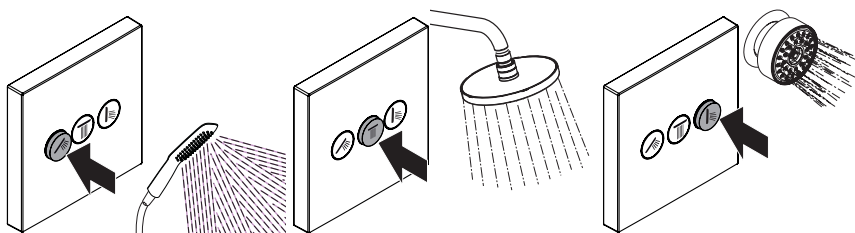
指示（重要）

吐水量の調節機能はありません。

- ボタンを押すと水（湯）が出ます。
- ボタンを押し、押し込んだ位置で水（湯）が止まります。

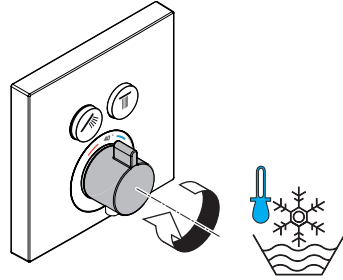
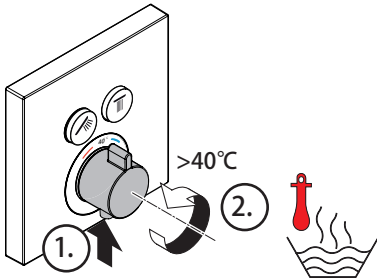


※ 15764xxx 三方切替の場合
ボタンを押すことで切替が出来ます。
全てのボタンを押すと全てから水（湯）が出ます。



温度調節のしかた

- ハンドルを右に回すと水が出ます。
- ハンドルを左に回すと湯がでます。
- 高温を出す場合は、安全ボタンを押しながら左に回します。やけどにご注意ください。温度はレバーの位置によって、調整可能です。



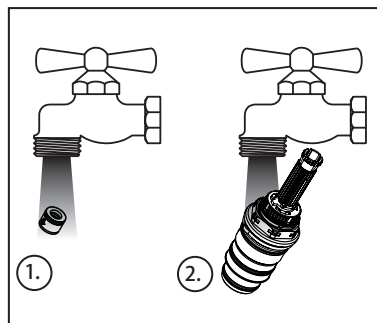
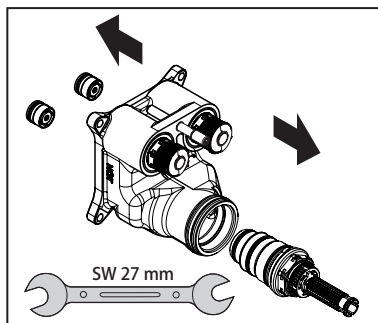
お手入れ



指示（重要）

定期的に点検し、水漏れや、がたつきがないか確認してください。製品に使われている部品の一部は、経年により劣化・摩耗するものがあります。

- 必要に応じてハンドルを外し、逆止弁及びサーモカートリッジを清掃してください。



損傷や、器具の不具合を防ぐため、お手入れにあたっては、次の点にご注意ください。不適切な取扱いによって発生した損傷は、製品保証の対象にはなりません。

- 酸性洗剤、塩素漂白剤を含有する洗剤はメッキを侵しますので、絶対に使用しないでください。
- 水栓の表面を傷つけるようなものは絶対に使用しないでください。
 - ・クレンザーや磨き粉など粗い粒子を含んだ洗剤
 - ・ナイロンたわし、たわし、ブラシなど
 - ・研磨剤、スポンジパッド、マイクロファイバー布、化学スポンジなど研磨を目的とした洗剤や用具
- スプレー洗剤を使用する場合、洗剤溶液を直接水栓に噴きつけず、やわらかい布やスポンジなどに噴きつけて使用してください。
- 洗剤を使ってお手入れをした後は、十分に洗い流し、水栓に付着している洗剤を残らず取り除いてください。

故障かな？と思ったら

次のような場合は、故障ではありません。
修理を依頼される前に、一度ご確認のうえ、それでも直らない場合は、取付販売店、又は弊社テクニカルカスタマーサービス、最寄りの弊社アフターサービス会社までご連絡ください。詳しくはアフターサービス(P43)をご覧ください。



分解禁止

決められた項目以外は、分解、改造しないでください。
破損し、やけど、けが、水漏れなどの損害発生のおそれがあります。

修理を依頼される前に

症状	ここをお調べください	処置の仕方
水が止まらない	吐水ハンドルは止水位置になっていますか。	吐水ハンドルを止水位置にしてください。
	吐水ハンドルがカルキ、ごみなどで汚れていませんか。	カートリッジの清掃、または交換が必要です。 修理を依頼してください。
水が出ない	止水栓は開いていますか。	止水栓を開き、流量の調整をしてください。
流量が少ない	止水栓は十分に開いていますか。	止水栓を開き、流量の調整をしてください。
	給水圧が不足していませんか。	給水圧、給湯圧を製品の作動圧内に調整してください。
水しか出ない	湯側の止水栓は開いていますか。	止水栓を開き、流量の調整をしてください。
	給湯器のスイッチは入っていますか。	給湯器の温度設定を確認し、十分な湯量、湯温を確保してください。
湯しか出ない	水側の止水栓は開いていますか。	止水栓を開き、流量の調整をしてください。

こんな時は

故障かな？と思ったら

症状	ここをお調べください	処置の仕方
温度調節ができない	給湯器のスイッチは入っていますか。	給湯器の温度設定を確認し、十分な湯量、湯温を確保してください。給湯器の設定温度が低すぎる場合、ご希望の湯温が吐水口から出ない場合があります。
	サーモスタットカートリッジが故障している可能性があります。	サーモスタットカートリッジを交換してください。
安全ボタンが機能しない	カルキやごみで動きが悪くなっているか、バネが故障している可能性があります。	バネと安全ボタンを清掃、必要に応じて交換してください。
ハンドルの動きが悪い	ハンドルがカルキ、ごみなどで汚れていませんか。	カートリッジの清掃、または交換が必要です。修理を依頼してください。
ハンドルが重くなった	—	お使い初めにくらべ、使用しているうちに、ハンドルが重く感じられるようになる場合があります。これは内部部品のなじみによるものであり、故障ではありません。

保証書（この説明書の裏表紙が保証書になっています。）

- 製品は保証書の内容にしたがって保証されています。取付日、お客様名、取付店名が記入してあることを確認してください。
- 製品の保証期間は取付日から2年間です。

補修部品の供給期間

補修部品の供給期間は、製品の製造中止から10年間です。

保証について

- 保証期間中は、規定にしたがい修理をさせていただきます。
保証期間内でも有償修理となる場合があります。
- 保証期間を過ぎている場合は、ご希望により有償にて修理をさせていただきます。

消耗部品の交換

消耗部品（カートリッジ、パッキン等）が劣化すると、水漏れの原因となります。該当部品の交換により不具合は解消されます。

修理費用の内訳

修理費用は、出張作業費 + 部品代 + 部品手配費 + 交通費で構成されています。

修理を依頼されるときは

- 修理依頼先
＜保証期間内＞
ハンスグローエジャパン(株) テクニカルカスタマーサービスまで（電話番号は裏表紙を参照ください）
＜保証期間外＞
お近くの弊社アフターサービス会社
（連絡先は弊社ホームページをご覧ください。http://www.hansgrohe.co.jp）
または、ハンスグローエジャパン(株) テクニカルカスタマーサービスまで（電話番号は裏表紙を参照ください）
- ご連絡いただきたい内容
 1. 品番（8桁）
 2. 品名
 3. 取付け年数
 4. 不具合の状況
 5. 住所、氏名、電話番号

ご不明な点がございましたら、ハンスグローエジャパン(株) テクニカルカスタマーサービスまで（電話番号は裏表紙を参照ください）お問い合わせください。

保証期間内でも 以下の場合は 有料修理となります。あらかじめご了承ください。

1. 取付及び施工上の不注意や過失による不具合
2. 建築躯体の変形など製品以外の不具合に起因する不具合
3. 弊社指定外部品使用による不具合
4. 化学的、電気化学的または外部ノイズ等による電氣的影響に起因する不具合
5. 適切な使用・維持管理がなされなかったことに起因する不具合
6. 落下や強い衝撃が加わったことによる不具合
7. 経年変化や部品消耗、不適切なお手入れによる不具合
8. 不当な修理や改造による不具合
9. 火災、地震、水害、落雷、凍結、その他の天災地変、公害、気象条件及び環境条件による不具合
10. 強い腐食性の空気環境(海岸付近、温泉地など)に起因する不具合
11. 取付後の設置場所移動や分解等による不具合
12. 配管内のゴミや砂、赤さびや水あか固着による消耗部品の消耗
13. 温泉水・中水・飲料不可な井戸水、水道法に定められた飲料水水質基準不適合水使用による不具合
14. 本書の提示がない場合、また、取付日・お客様・取扱店の欄に記載がない場合

ハンスグローエ ジャパン株式会社

TEL: 03-5715-3054 URL: <http://www.hansgrohe.co.jp>

20173034

20170930

1709