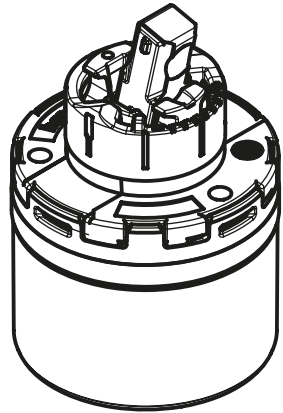


# hansgrohe

## Service



**M35 XS**

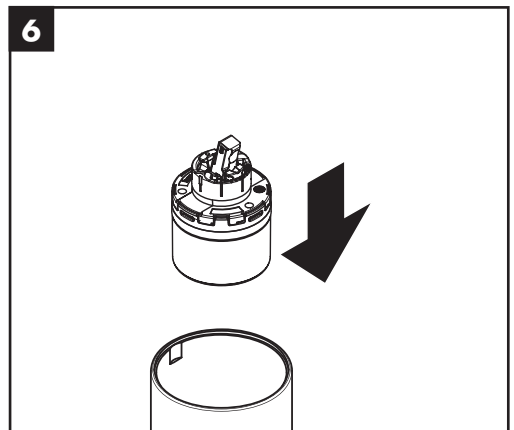
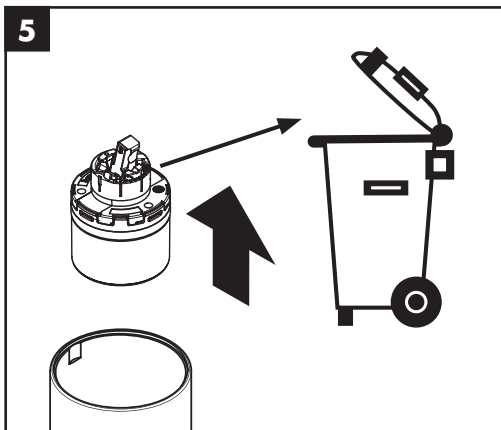
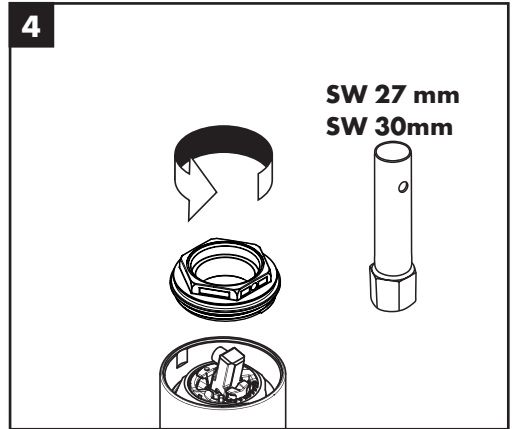
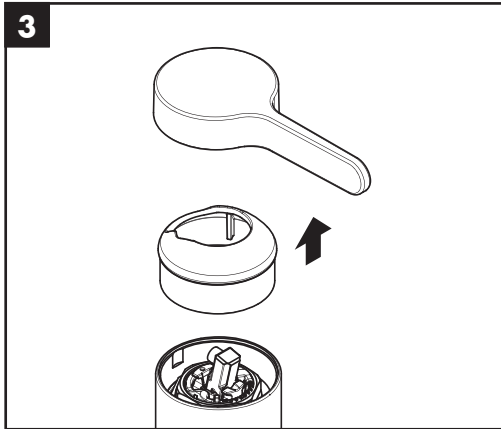
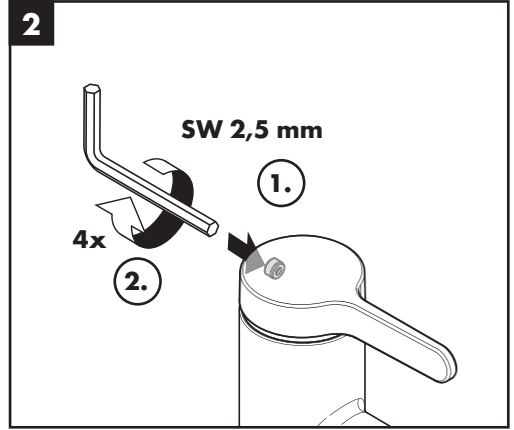
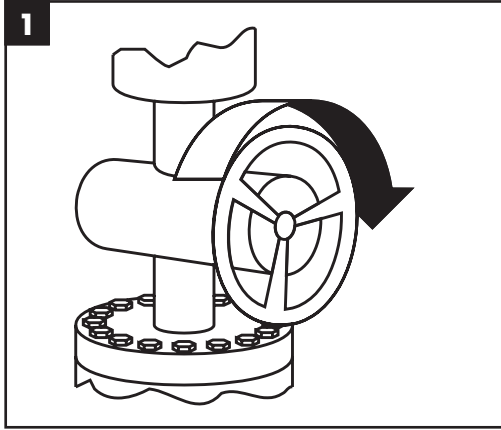
93895000

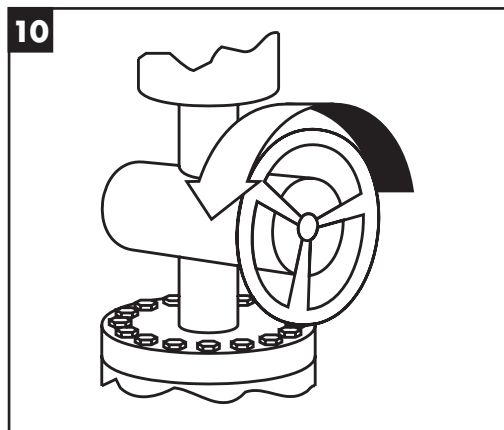
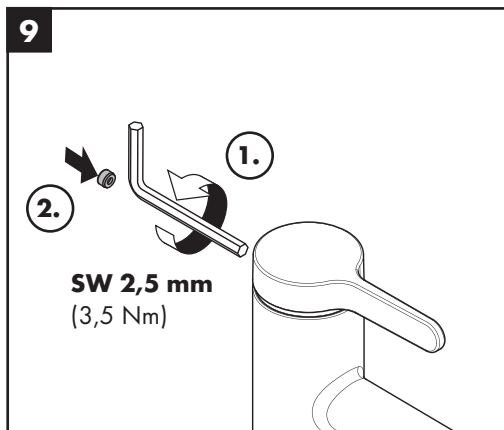
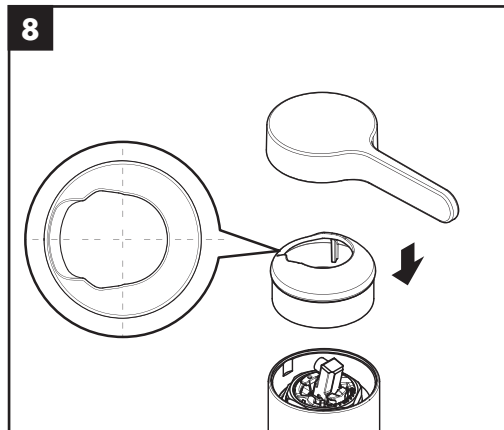
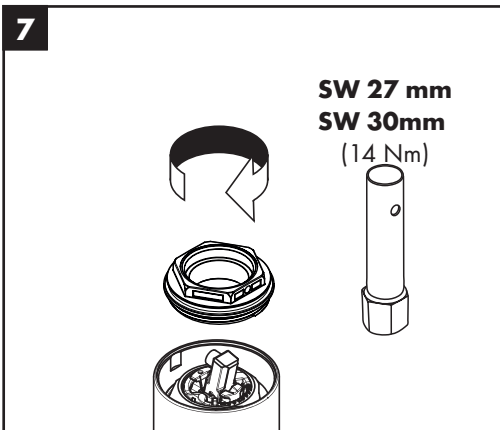
**M35 EcoXS**

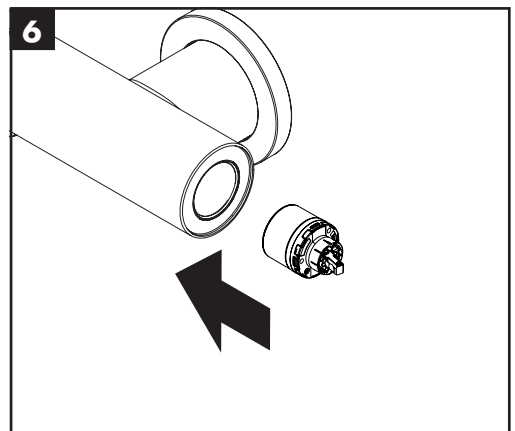
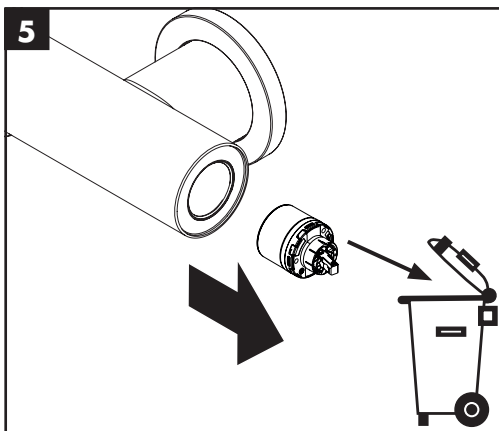
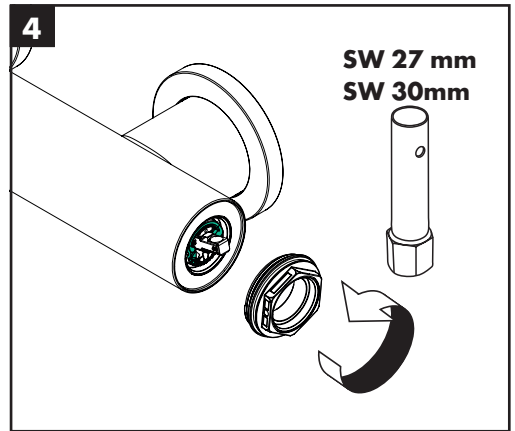
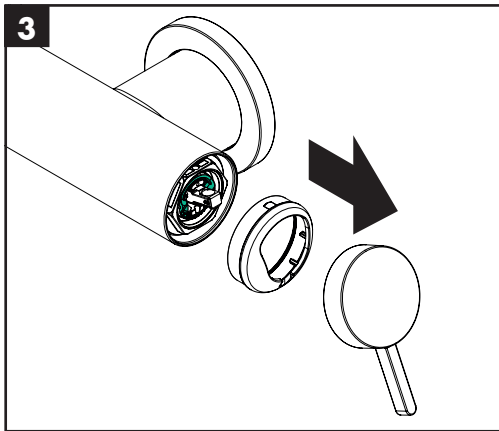
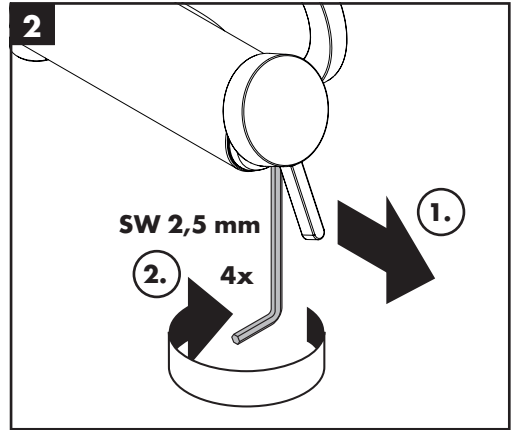
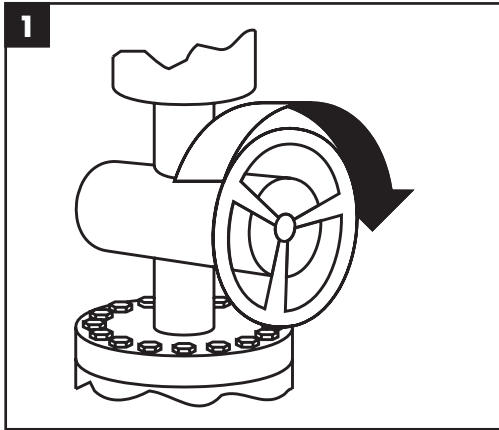
93896000

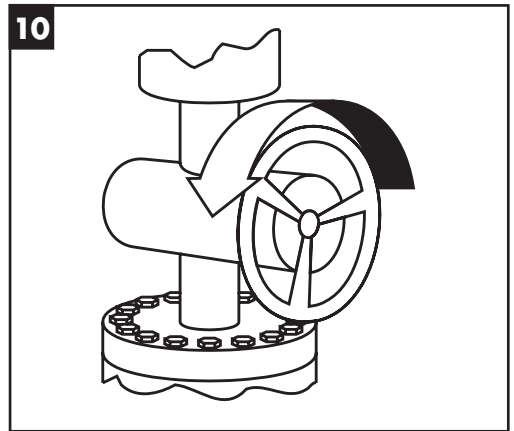
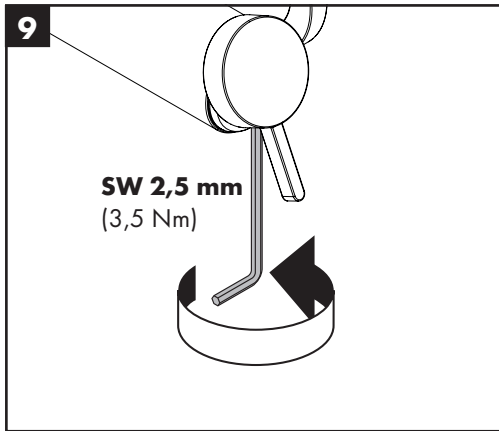
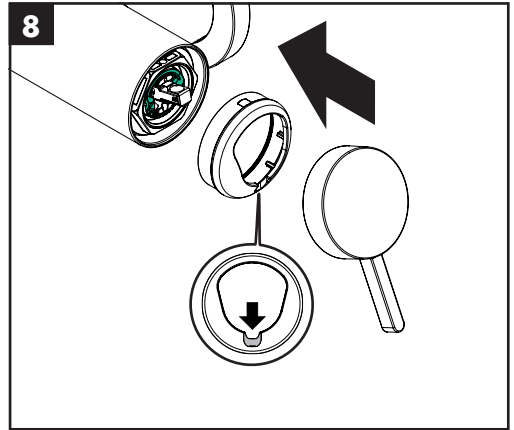
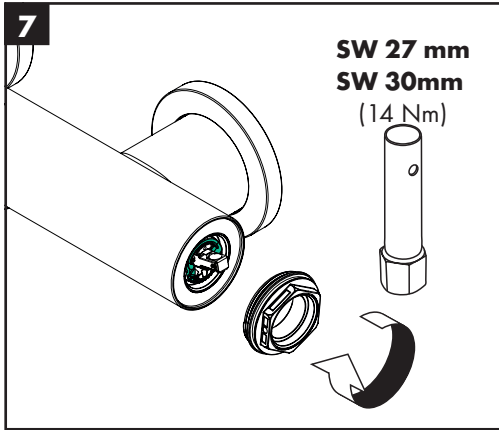
**M35 LXS**

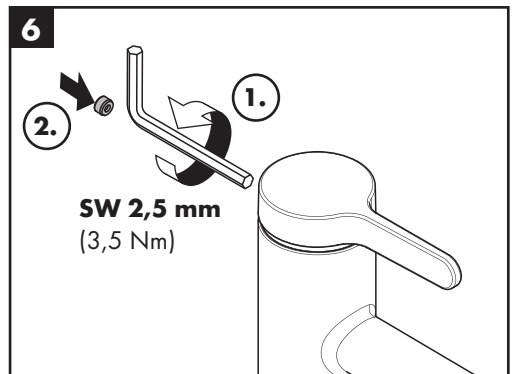
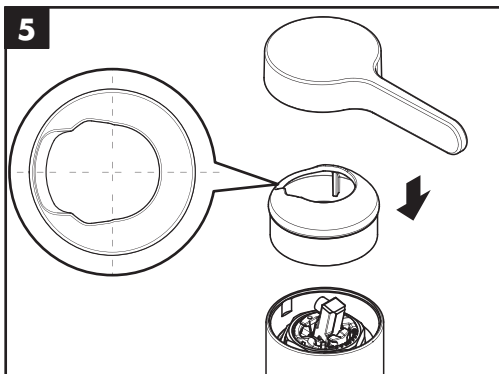
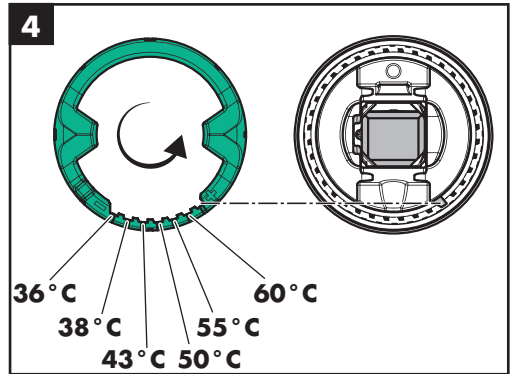
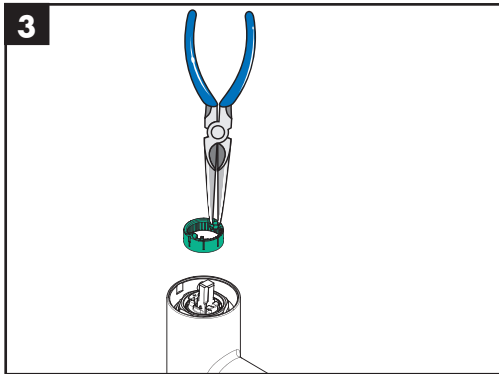
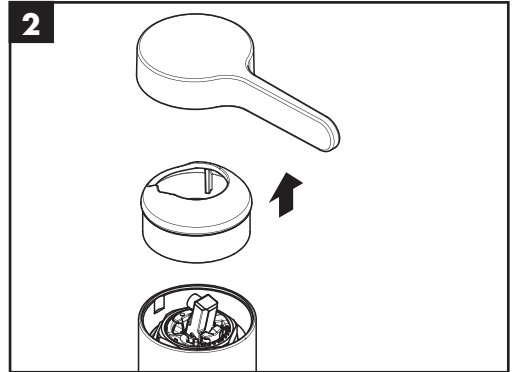
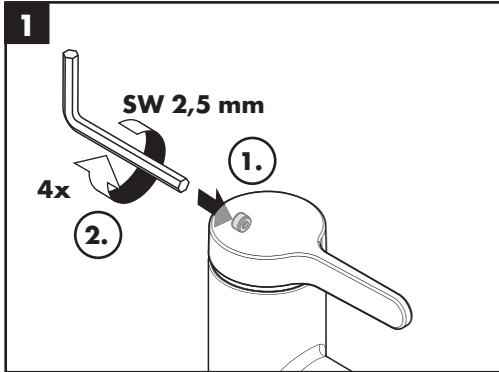
93897000













---

**hansgrohe**

Hansgrohe · Auestraße 5 · 9 · D-77761 Schiltach · Telefon +49 (0) 78 36/51-1282 · Telefax +49 (0) 7836/511440  
E-Mail: [info@hansgrohe.com](mailto:info@hansgrohe.com) · Internet: [www.hansgrohe.com](http://www.hansgrohe.com)

12/2023  
90893901