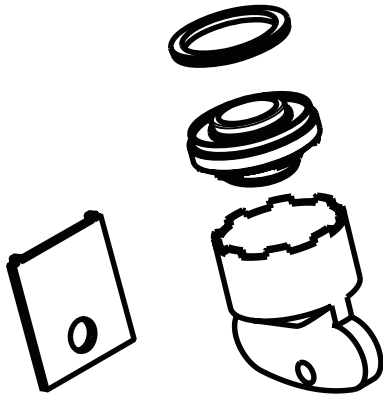
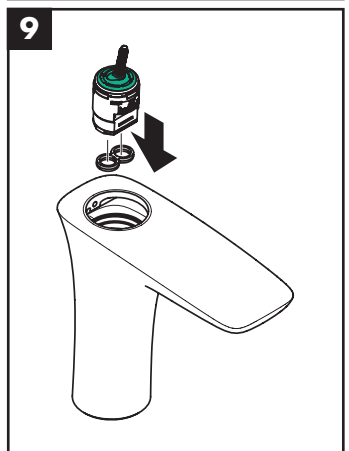
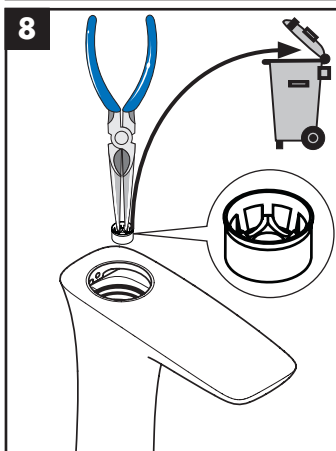
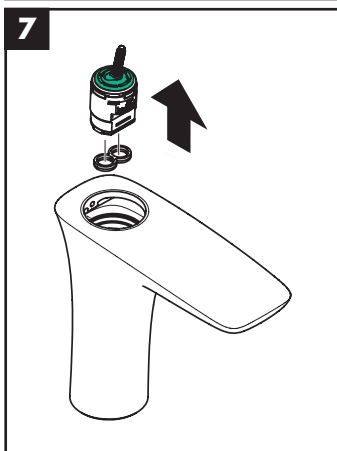
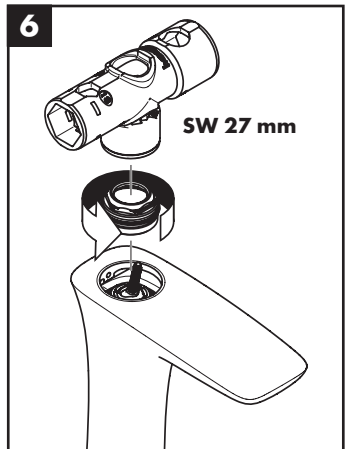
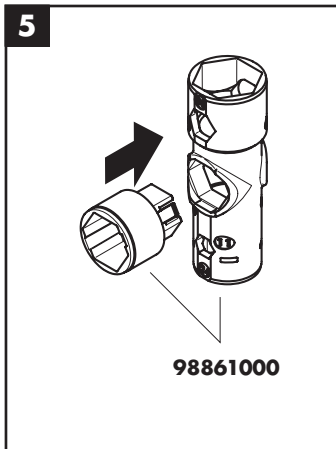
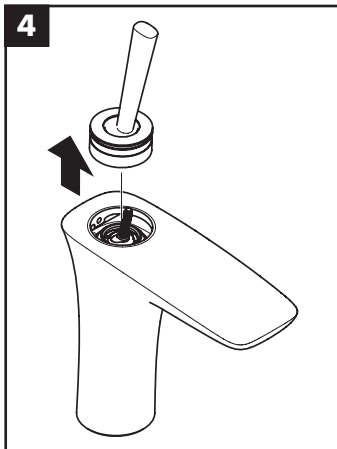
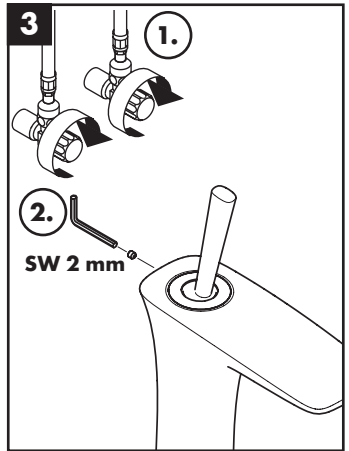
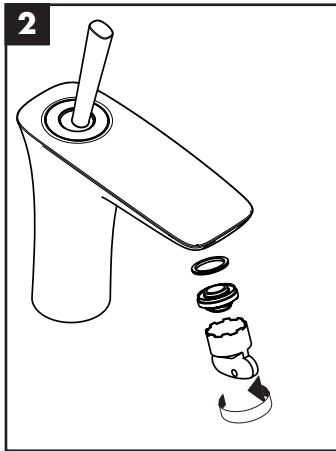
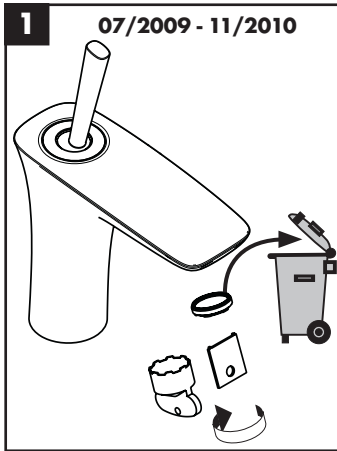


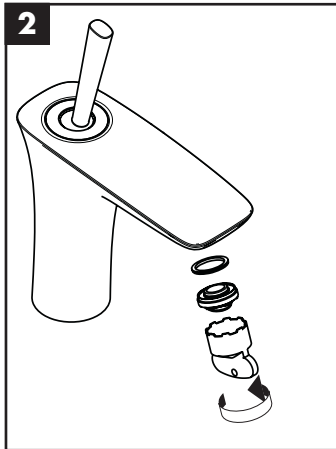
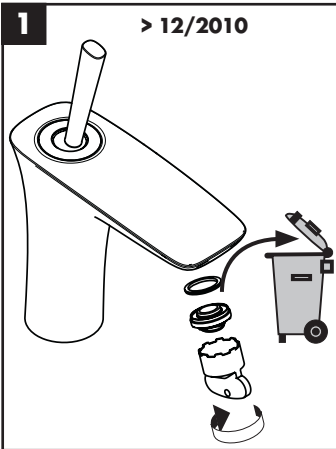
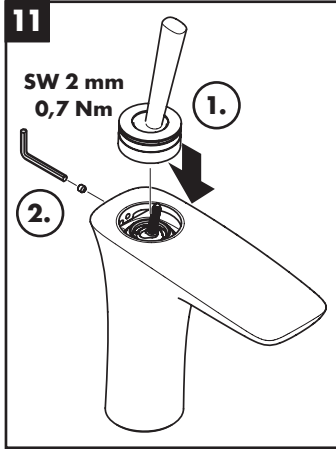
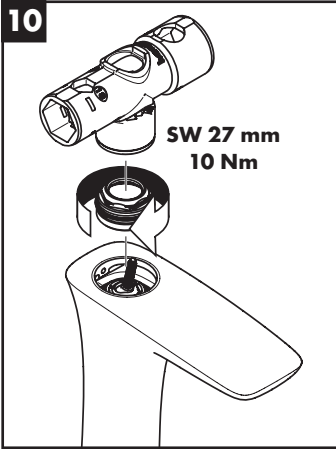
Service

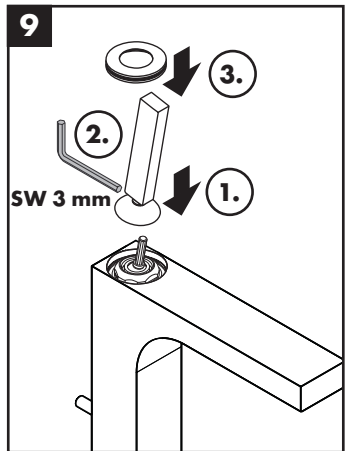
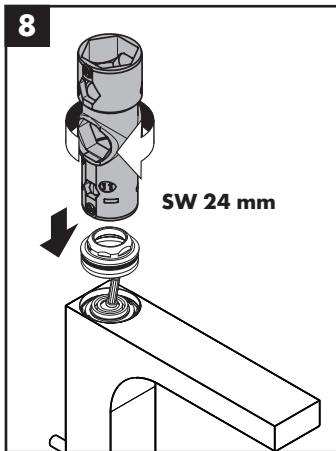
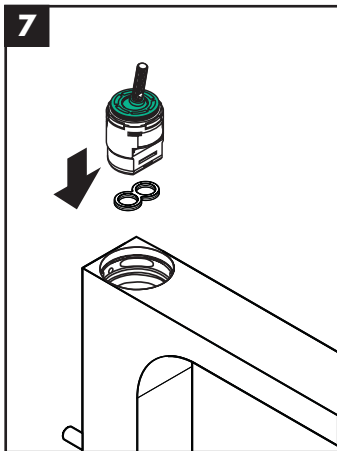
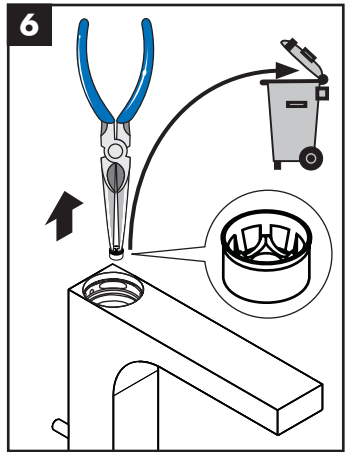
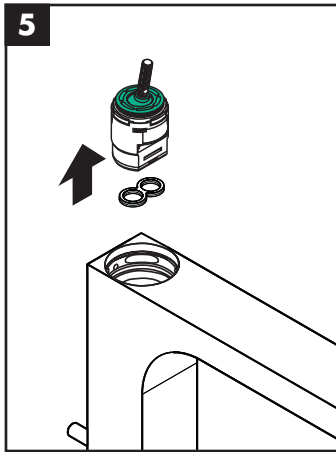
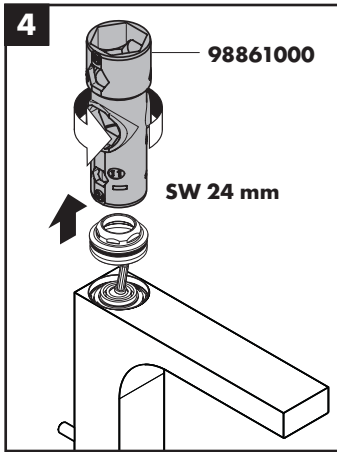
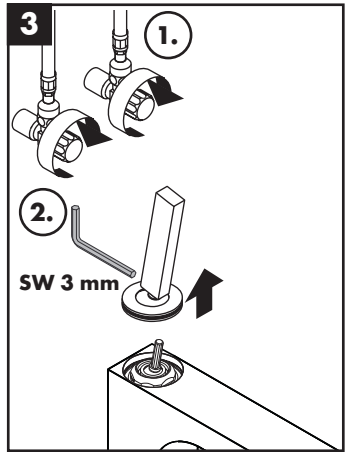
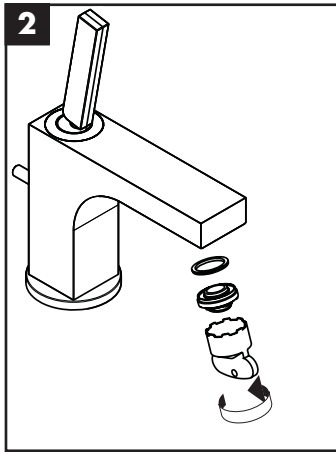
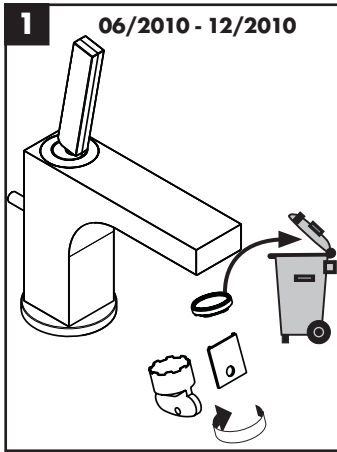


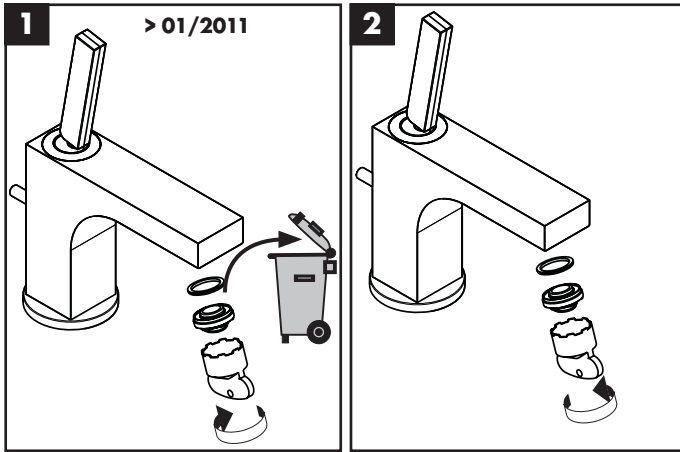
95282000

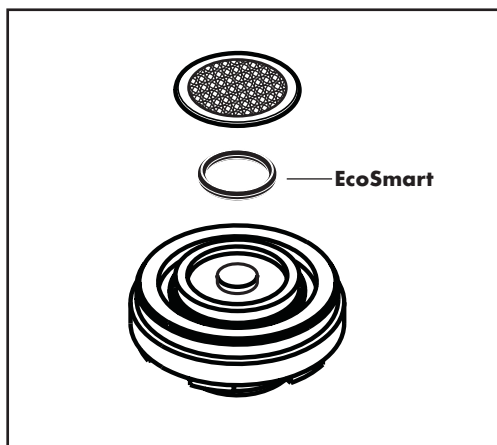
hansgrohe











DE Bei Problemen mit dem Durchlauferhitzer oder wenn mehr Wasserdurchsatz gewünscht wird, kann der EcoSmart® (Durchflussbegrenzer), der hinter dem Luftsprudler sitzt entfernt werden.

FR Dans ce cas, veuillez enlever sur le mitigeur de lavabo le EcoSmart® (limiteur de débit) qui se trouve derrière l'aérateur.

EN If the continuous water heater causes any problems or there is not enough flow of water, the EcoSmart® located behind the aerator must be removed.

IT Nel caso di problemi con lo scaldacqua oppure nel caso si desiderasse più erogazione, si può eliminare il EcoSmart® (limitatore di flusso) dietro la valvola di aerazione.

ES En caso de problemas con el calentador instantáneo o cuando se desea más caudal de agua puede quitarse el EcoSmart® (limitador del caudal), situado detrás del aireador.

NL Bij problemen met doorstroomtoestellen of wanneer een grotere waterdoorstroom gewenst is, kan men de EcoSmart® (doorstroom-regelaar) die achter de perlator is gemonteerd, eenvoudig verwijderen.

DK Ved problemer med gennemløbsvandvarmer eller hvis der ønskes mere vandgennemstrømning, kan EcoSmart® (gennemstrømningsbegrænseren), der sidder i perlatoren, fjernes.

PT Neste caso o EcoSmart® (limitador de caudal) existente por trás do emulsor deverá ser retirado.

PL W przypadku problemów z przepływowymi podgrzewaczami wody lub jeśli chce się uzyskać większy przepływ wody, można usunąć EcoSmart® (ogranicznik przepływu) znajdujący się za napowietrzaczem.

CS Při problémech s průtokovým ohřivačem, nebo když je požadován větší průtok, může být odstraněn omezovač průtoku, který je umístěn za perlátorem.

SK Pri problémoch s prietokovým ohrievačom alebo ak je požadovaný väčší prietok vody, môže sa demontovať prietokový ventil EcoSmart®, ktorý je umiestnený za perlátorom.

ZH 如果使用直流式热水器有问题，或要求更大的水流量，可以把位于水波器后面的流量限制器拆除。

RU Если появятся проблемы с бойлером или потребуется увеличить расход воды, который находится в подводке смесителя.

HU Ha problémák adódnak az átfolyós vízmelegítővel vagy nagyobb átfolyó vízmennyiségre van szükség, eltávolítható a EcoSmart® (átfolyás-korlátozó) a perlátor mögül.

FI Jos läpivirtauskuumentimen kanssa on ongelmia tai, jos halutaan suurempaa veden virtausmäärää, voidaan poreenmuodostajan takana oleva EcoSmart® (virtauksenrajoitin) poistaa.

SV Om det är problem med vattenberedaren eller om större vattenflöde önskas kan EcoSmart® (flödeskontroll) som sitter bakom perlatorn tas bort.

LT Jei yra problemų su momentiniu vandens šildikliu ar neužtenka vandens srauto, turi būti pašalintas už oro kompresoriaus esantis ribotuvas „EcoSmart®“.

HR Ako dolazi do problema sa protočnim bojlerima ili ne izlazi dovoljno vode, EcoSmart® lociran iza perlatora mora biti uklonjen.

TR Sürekli akışlı su ısıtıcıları ile birlikte kullanımında problemler söz konusu ise veya akan su miktarının daha fazla olması isteniyorsa, perlatörün arka tarafındaki akış sınırlayıcısı sökülüp çıkarılabilir.

RO Dacă apar probleme cu boilerul instant sau dacă doriți un debit de apă mai mare, puteți să demontați unitatea EcoSmart® (reductor de debit), care se află în spatele suflătorului de aer.

EL Εάν παρουσιαστεί πρόβλημα με τον ταχυθερμοσίφωνα ή όταν απαιτείται περισσότερο νερό, μπορεί να απομακρυνθεί ο ελαχιστοποιητής νερού (EcoSmart®), (μειωτής ροής), ο οποίος βρίσκεται πίσω από το φίλτρο.

SQ Çe imate probleme s pretočnim grelnikom ali če želite večji pretok vode, lahko odstranite EcoSmart® (omejevalnik pretoka vode), ki se nahaja za perlatorjem.

SL Kui esineb probleeme läbivooluboileiga või kui soovitakse, et vee läbivool oleks suurem, tuleks sõela taga asuv EcoSmart® (veehulgapiiraja) eemaldada.

ET Ja rodas probleemas ar caurteces sildītāju vai arī ja nav pietiekama ūdens plūsma, jānoņem EcoSmart® (caurteces ierobežotājs), kur atrodas aiz aeratora.

LV Ako dolazi do problema sa protočnim bojlerima ili ne izlazi dovoljno vode, EcoSmart® (ograničavač protoka vode) lociran iza aeratora mora biti uklonjen.

SR Ved problemer med gjennomstrømningsovnen, eller når man ønsker en større vanngjennomstrømning, kan EcoSmart® (gjennomstrømningsbegrenser) fjernes. Den sitter bak luftdysene.

NO При проблеми с проточния нагревател или когато желаете по-голяма пропускателна способност на водата, може да отстраните EcoSmart® (ограничителя на протичане), който се намира зад аератора.

BG Nëse lindin probleme me ngrohësin elektrik të ujit ose nëse dëshironi të keni më shumë vëllim uji, atëherë mund të ç'montohet EcoSmart® (kufizuesi i rrjedhjes së ujit), i cili ndodhet pas perlatorit.

AR إذا تسبب سخان الماء المستمر في أية مشكلات أو في حال عدم وجود تدفق آفٍ للماء، يجب فك محدد تدفق المياه (EcoSmart®) الموجود خلف تجهيزة التهوية.

hansgrohe

Hansgrohe - Postfach 1145 · D-77761 Schiltach · Telefon +49 (0) 78 36/51-1282 · Telefax +49 (0) 7836/511440
E-Mail: info@hansgrohe.com · Internet: www.hansgrohe.com

2/2011
9.01673.01