

Service



930 mm
95917000
1030 mm
95915000
1200 mm
95665000
1400 mm
95983000
1450 mm
96770XXX

hansgrohe

DE Im Notfall kann das Rohr zwischen Armatur und Kopfbrause im unteren Bereich mit einer feinen Säge gekürzt werden.

FR En cas d'urgence, il est possible de raccourcir, dans la partie inférieure, le tuyau reliant la robinetterie au pommeau de la douche à l'aide d'une scie fine.

EN If required, the bottom part of the pipe between the fixture and the shower head can be shortened with a fine-toothed saw.

IT Se necessario il tubo può essere accorciato tra il raccordo e la doccetta nella parte inferiore usando un seghetto.

ES En caso de necesidad, con una sierra fina puede recortarse por la parte de abajo el tubo entre el grifo y la ducha.

NL In noodgevallen kan de buis tussen de armatuur en de hoofddouche onderaan met een fijne zaag verkort worden.

DK I et nødstilfælde kan røret mellem armaturet og hovedbruseren afkortes med en fin sav.

PT Em caso de emergência é possível encurtar o tubo entre a torneira e a cabeça do chuveiro, na parte inferior, com uma serra fina.

PL W razie konieczności rurę między armaturą a prysznicem sufitowym w dolnym obszarze można skrócić przy użyciu małej piły

CS V případě nutnosti lze trubku mezi armaturou a sprchovou hlavici ve spodní oblasti zkrátit jemnou pilkou.

SK V prípade potreby môžete trubku medzi armatúrou a sprchovou hlaviciou v spodnej oblasti skrátiť jemnou pilkou.

ZH 紧急情况下,可使用细的锯子将下方区域中阀门与头顶莲蓬头之间的管子锯短。

RU По мере необходимости лобзиком можно укоротить трубу между арматурой и верхним душем в нижней области.

HU Szükség esetén a csövet a csap és a zuhanyfej között, az alsó részen, egy finom fűrészsel le lehet rövidíteni.

FI Tarvittaessa putken voi lyhentää hienolla sahalla hanan ja pääsuihkun välillä alaosasta.

SV Om det behövs kan røret mellan blandare och huvuddusch kortas i den nedre delen med en fintandad såg.

LT Ypatingais atvejais vamzdelis tarp jungčių ir dušo galvutės apatinėje dalyje gali būti patrupintas plonu pjūkleliu.

HR Cijev se u krajnjem slučaju između armature i tuša iznad glave može u donjem dijelu skratiti pilom sa sitnim zupcima.

TR Boru acil durumda armatür ile püskürtme başlığı arasında alt kısımdan ince bir testere ile kısaltılabilir.

RO În caz de nevoie puteţi prescurta ţeava dintre armatură şi para de duş pe porţiunea inferioară cu un ferăstrău mic.

EL Αν χρειαστεί μπορεί να κοπεί και να κοντύνει ο σωλήνας ανάμεσα στη μπαταρία και την κεφαλή ντους, στο κάτω μέρος, με ένα λεπτό πριόνι.

SL V sili se lahko cev med armaturo in prho v spodnjem delu skrajša z drobno žago.

ET Vajadusel saab segisti ja dušipea vahelise toru alumist osa lühendada peeneteralise saega.

LV Nepieciešamības gadījumā cauruli starp armatūru un galvas dušu lejāsdaļā var sāīsīnāt ar smalku zāģi.

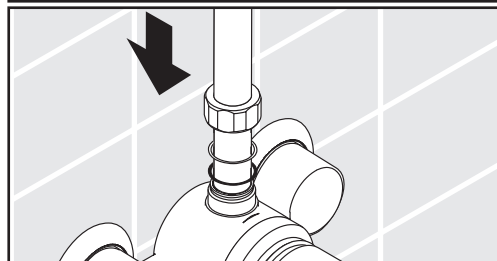
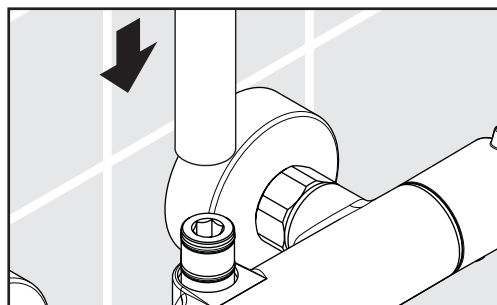
SR U krajnjem slučaju se cev između armature i tuša iznad glave može u donjem delu skratiti testerom sa sitnim zupcima.

NO I en nødsituasjon kan røret kortes ned i området nedenfor, mellom armaturen og hodedusjen ved hjelp av en fin sag.

BG В случай на авария тръбата между арматурата и разпръсквателя за главата трябва да се скъси в долната си част с фин трион.

SQ Nëse është e nevojshme, tubi midis rubinetit dhe kokës së dushit mund të shkurtohet në pjesën e poshtme me një sharrë të imët.

AR عند الضرورة يمكن تقصير الماسورة بين خلّاط المياه ودش الرأس في الجزء السفلي باستخدام منشار دقيق.



hansgrohe