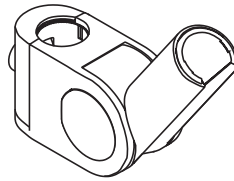
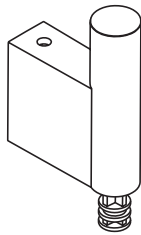


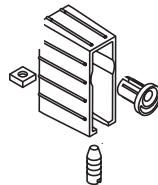
# Service



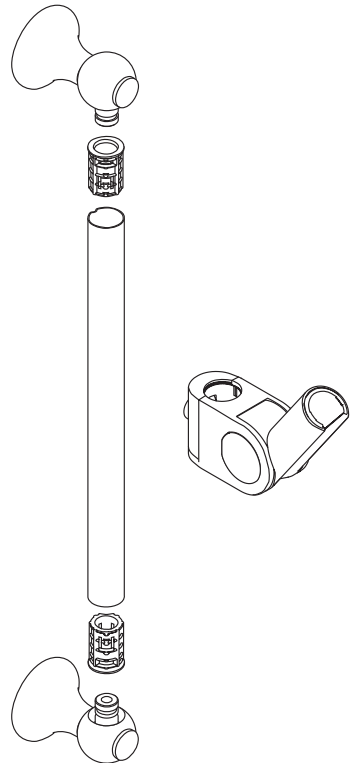
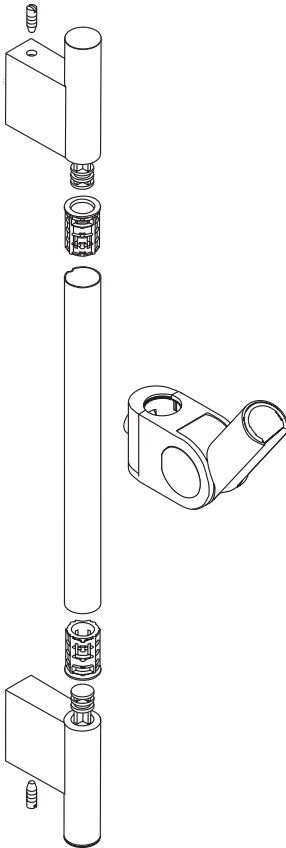
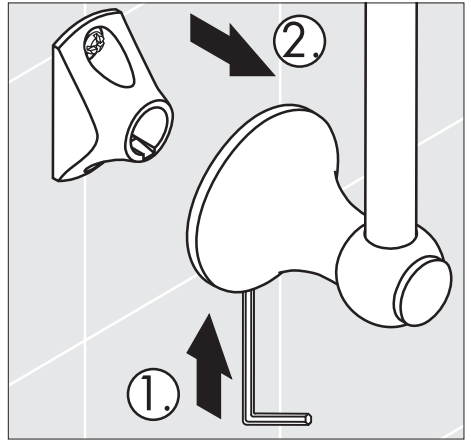
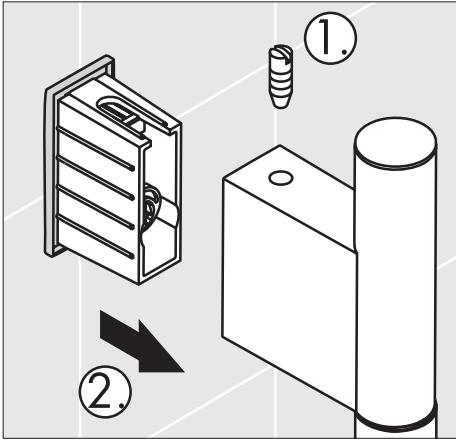
**Uno / Terrano**  
96505XXX



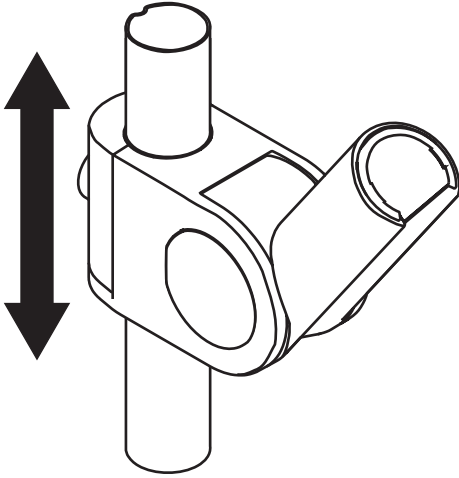
**Uno**  
96485XXX



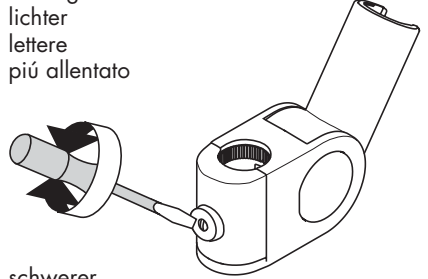
**Uno**  
96486000



Justierung/Etalonnage/Adjustment/Taratura/Ajuste/Instellen/Forindstilling/Afinação

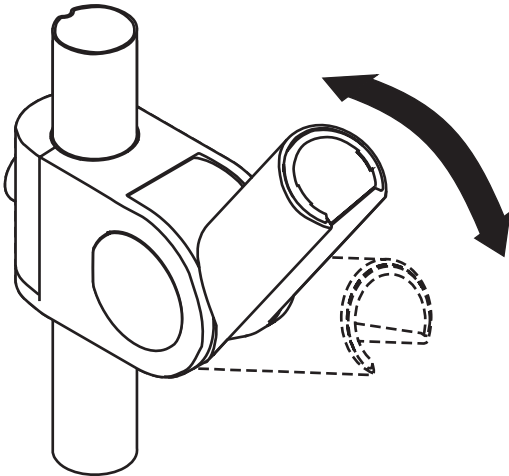


leichter  
mais fácil  
easier  
plus facile  
más ligero  
lichter  
lettere  
piú allentato

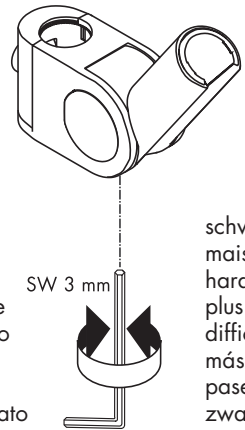


schwerer  
mais difícil  
harder  
plus difficile  
más pasado  
zwaarder  
tyngre  
piú serrat

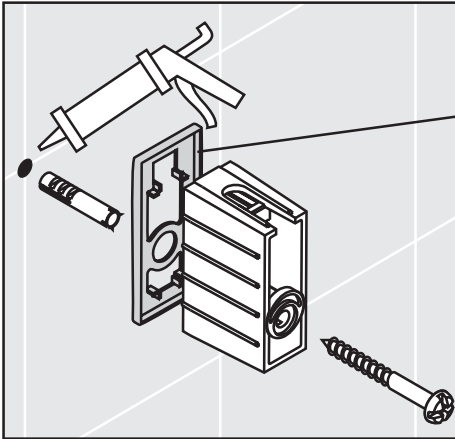
Justierung/Etalonnage/Adjustment/Taratura/Ajuste/Instellen/Forindstilling/Afinação



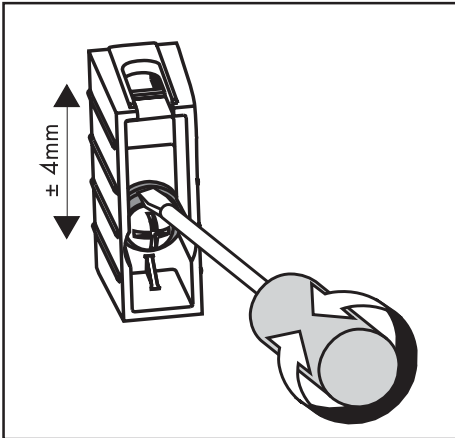
leichter  
mais fácil  
easier  
plus facile  
más ligero  
lichter  
lettere  
piú allentato



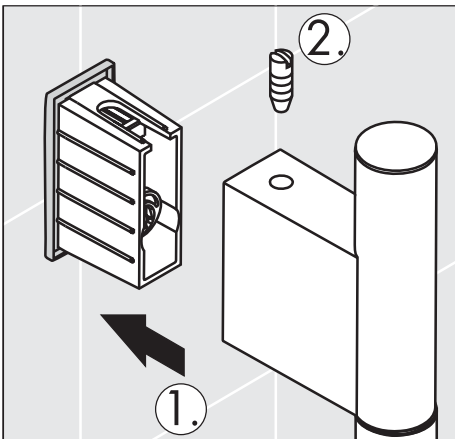
schwerer  
mais difícil  
harder  
plus difficile  
más pasado  
zwaarder  
tyngre  
piú serrat



Dekorteil nur bei chrom/gold Variante!  
 Anneau de décoration série chromé/or!  
 Decodisc only for chrome plated/gold plated variant!  
 Disponibile solo con la finizione cromo/oro!  
 Anillo de decoración sólo en el acabado cromo/oro!  
 Decorring alleen bij accessoires in chrom/verguld!  
 Dekorring kun i forbindelse med overfladen krom/  
 guld!  
 Anel de decoração apenas na versão cromo/ouro!



Durch die Exzenterbuchse können Bohrtoleranzen ausgeglichen werden.  
 Grâce à l'axe excentrique de réglage on peut rattraper la tolérance de perçage.  
 With the excentric socket it is possible to equalize tolerance of the drilling.  
 Con la rondella eccentrica è possibile equilibrare tolleranze diverse tra i fori.  
 Durante la instalación y mediante la excéntrica se puede corregir la posición de la barra.  
 Door de excentrische bus kunnen eventuele boorafwijkingen worden hersteld.  
 Ved hjælp af den excentriske bøsning kan evt. skævheder i borehullerne udlignes.  
 Com o encaixe excêntrico é possível compensar a tolerância da furação.



**hansgrohe**

AXOR | PHARO