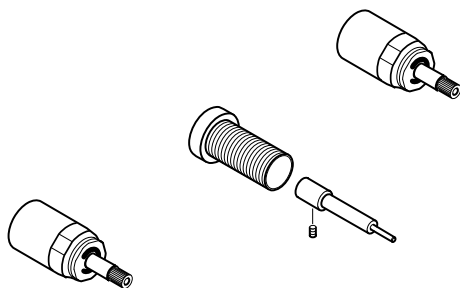


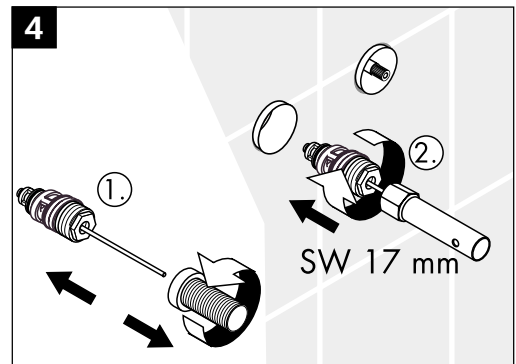
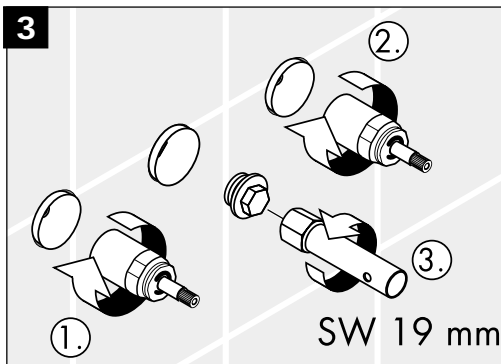
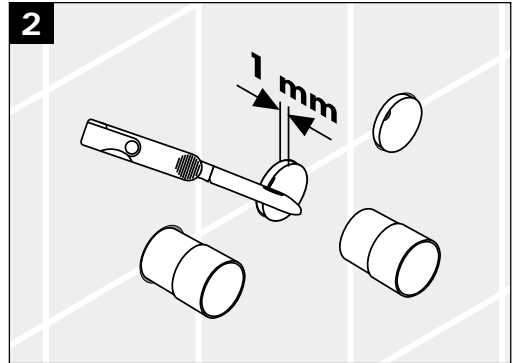
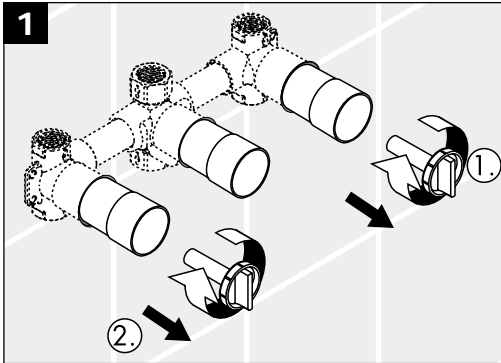
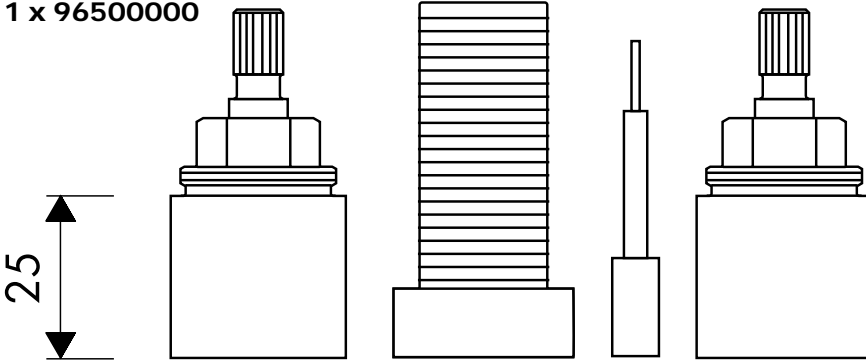
# Montageanleitung



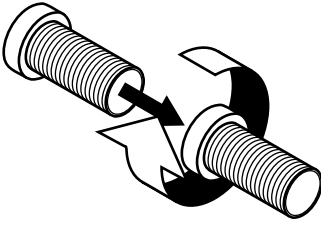
9650000

**AXOR**<sup>®</sup>  
hansgrohe

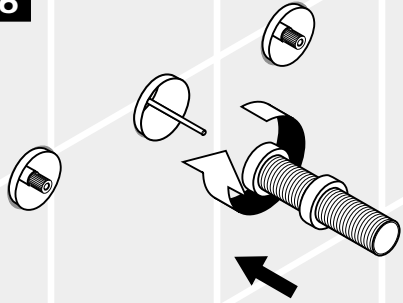
1 x 96500000



5



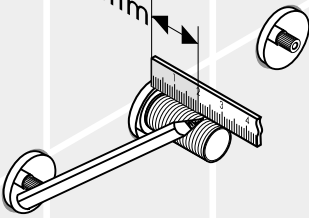
6



7a

Starck  
10423XXX

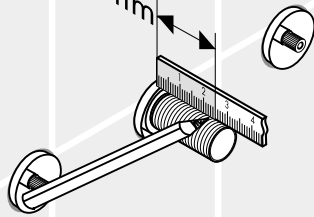
20 mm



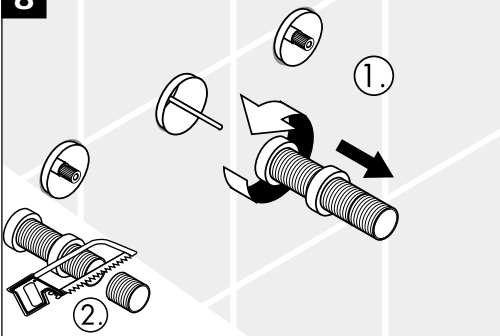
7b

Terrano  
37423XXX /  
37425XXX

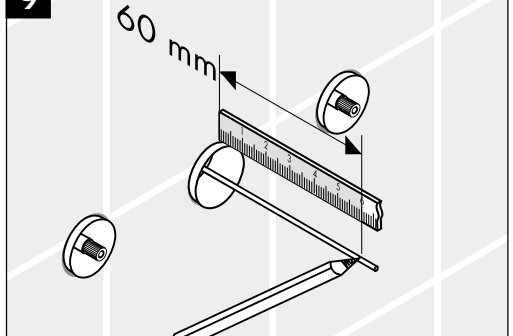
25 mm

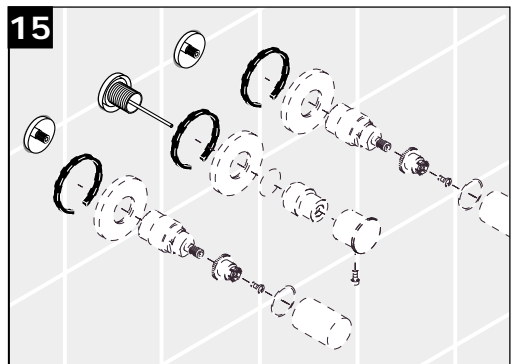
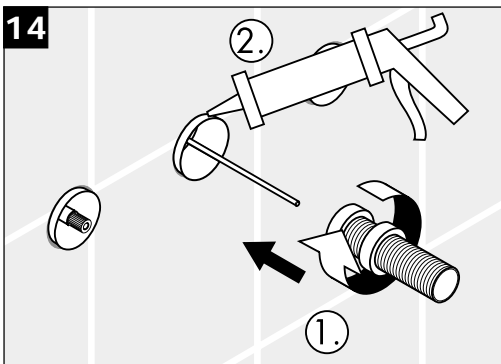
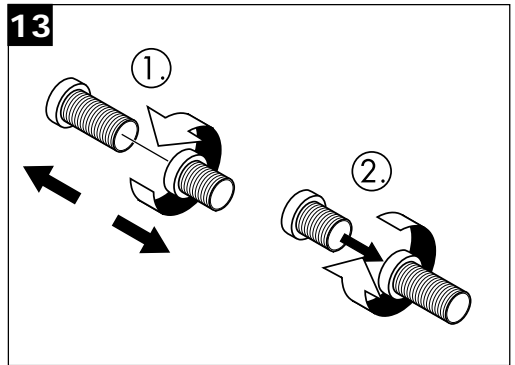
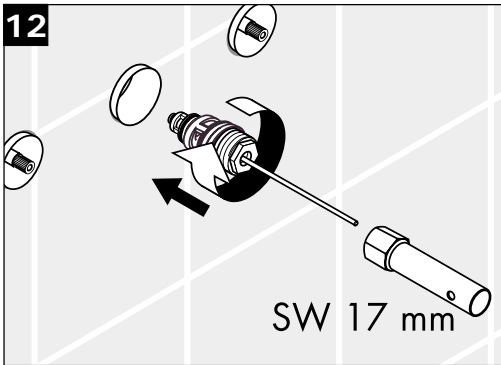
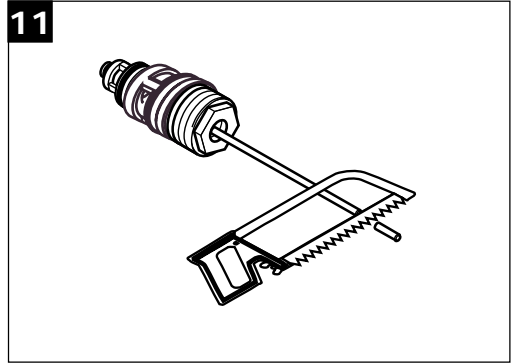
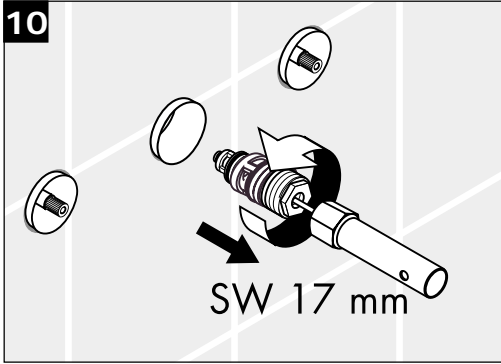


8

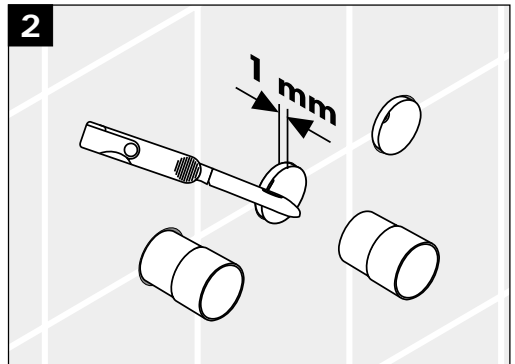
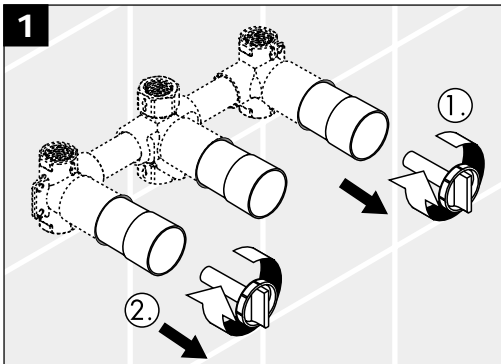
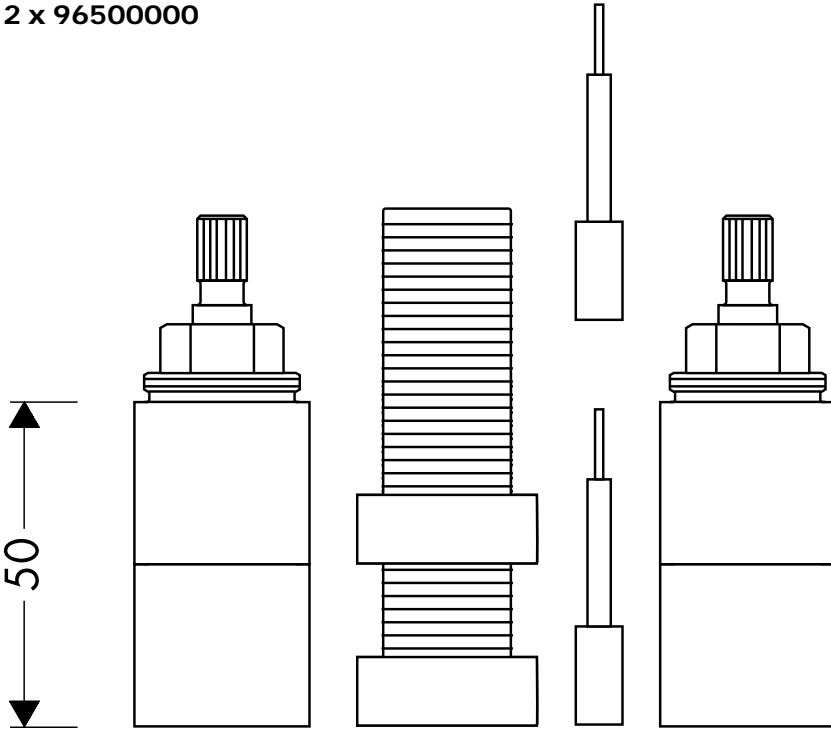


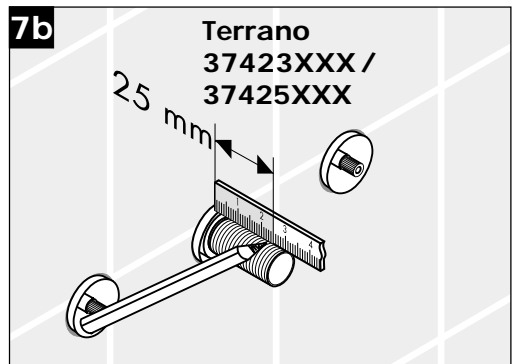
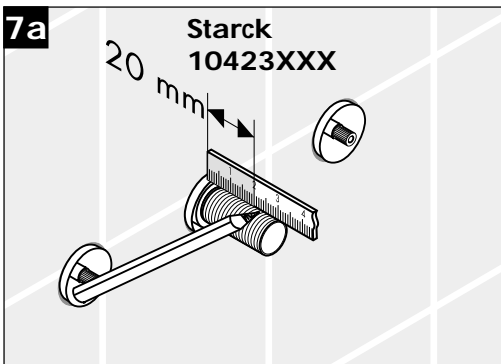
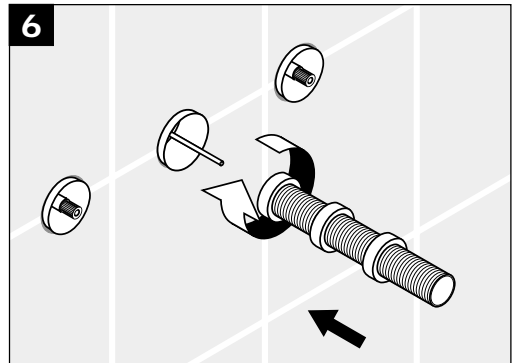
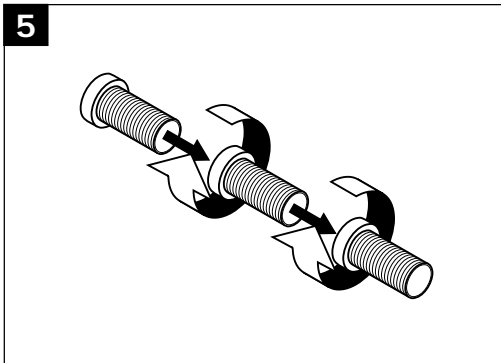
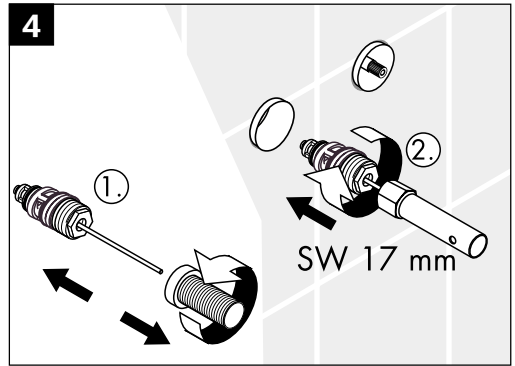
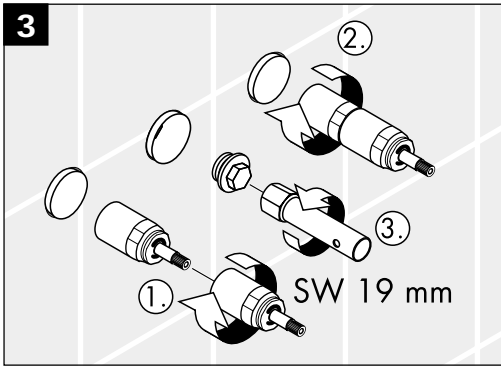
9

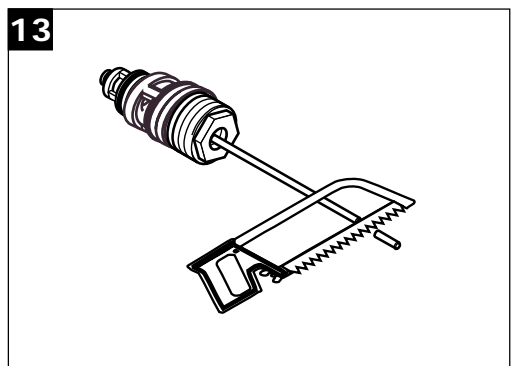
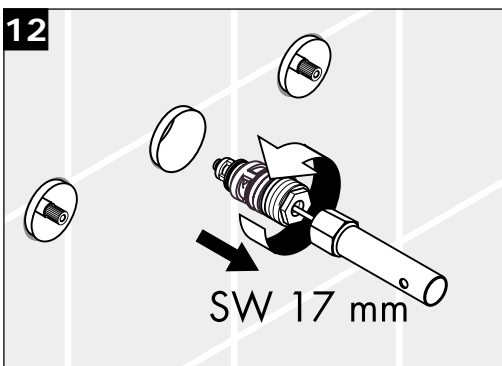
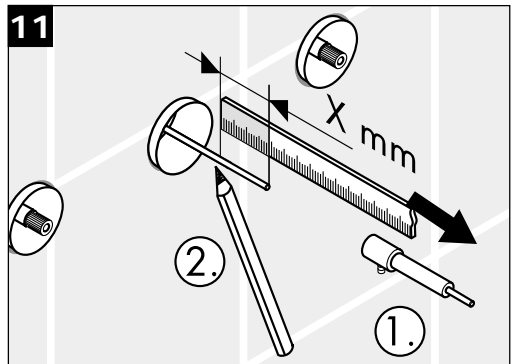
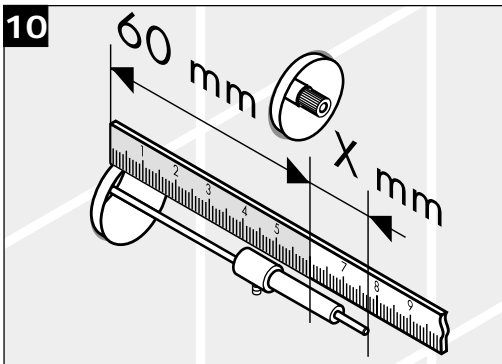
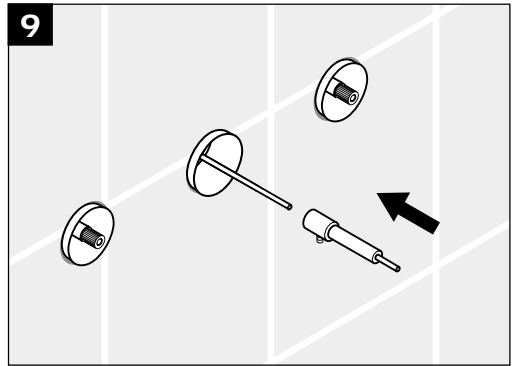
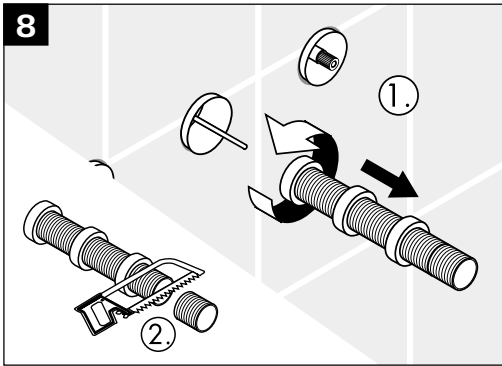


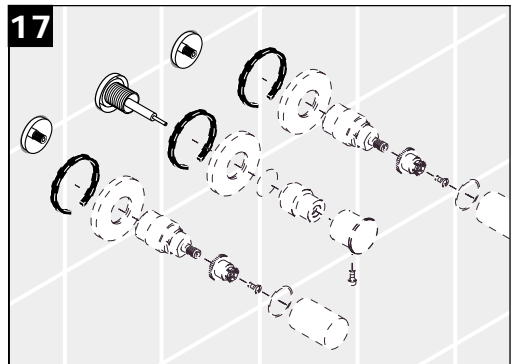
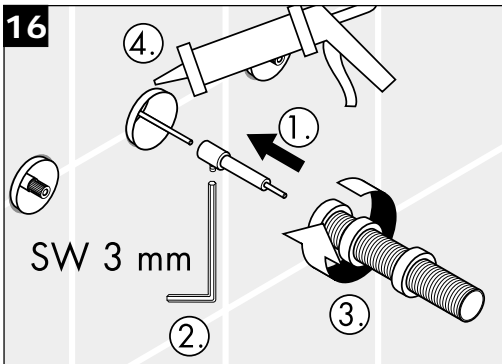
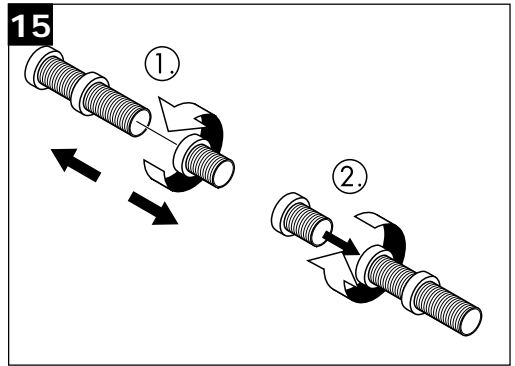
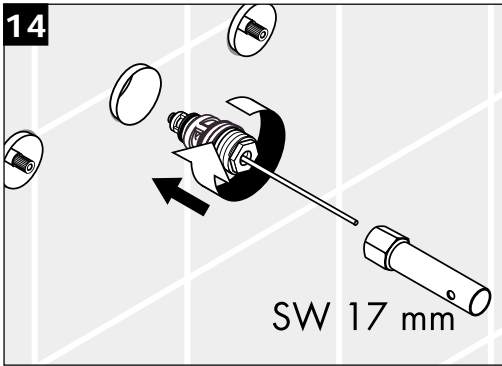


2 x 96500000









**hansgrohe**

AXOR | PHÄRO

Hansgrohe · Postfach 1145 · D-77761 Schiltach · Telefon +49 (0) 78 36/51-1282 · Telefax +49 (0) 7836/511440  
E-Mail: info@hansgrohe.com · Internet: www.hansgrohe.com