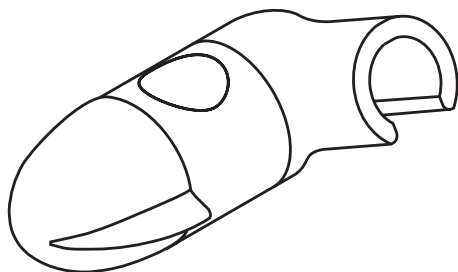


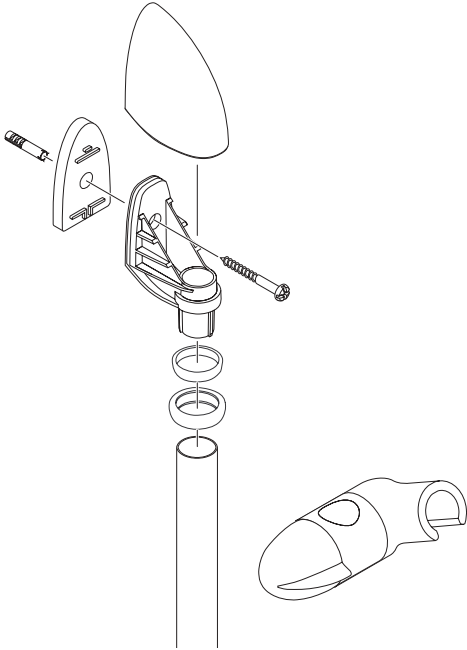
# Service



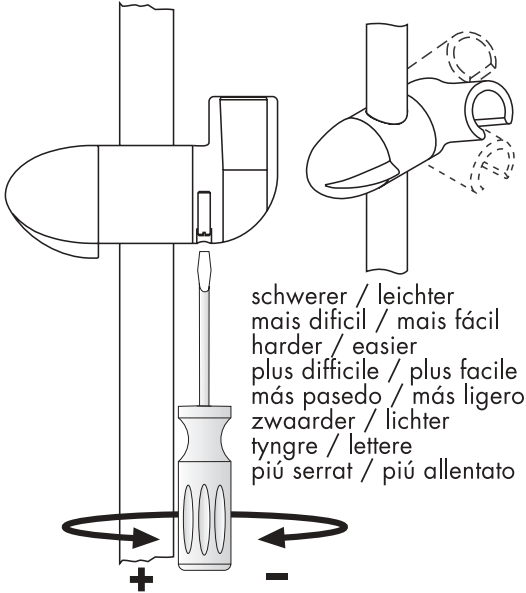
**Unica'B**  
95065XXX

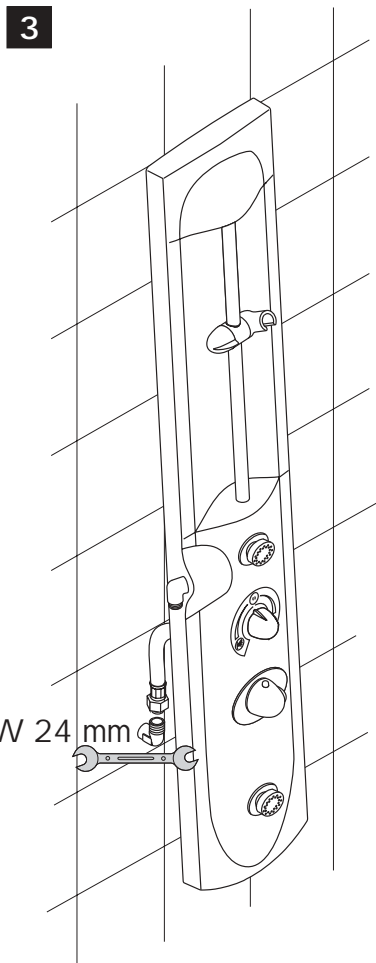
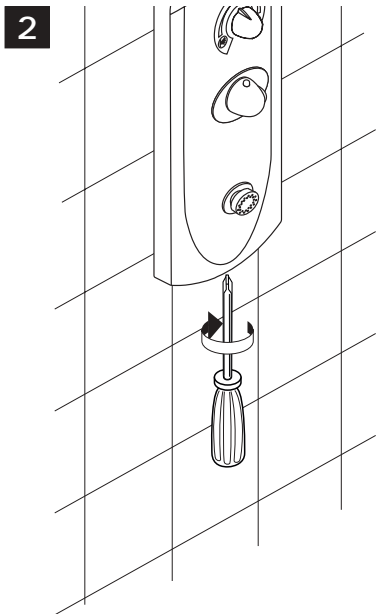
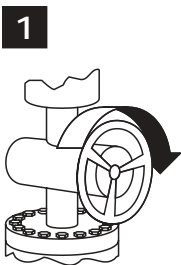
**hansgrohe**

Montage / Assembly / Montaggio / Montaje / Montering / Montering / Instalação

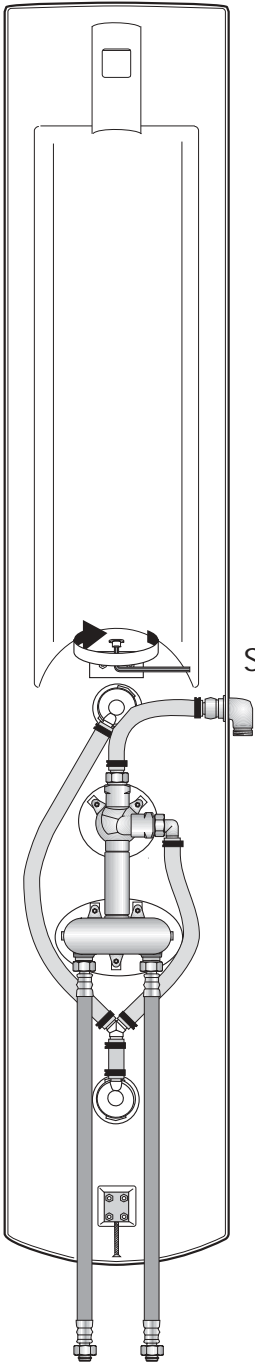


Justierung/Etalonnage/Adjustment/Taratura/Ajuste/Instellen/Forindstilling/Afinação



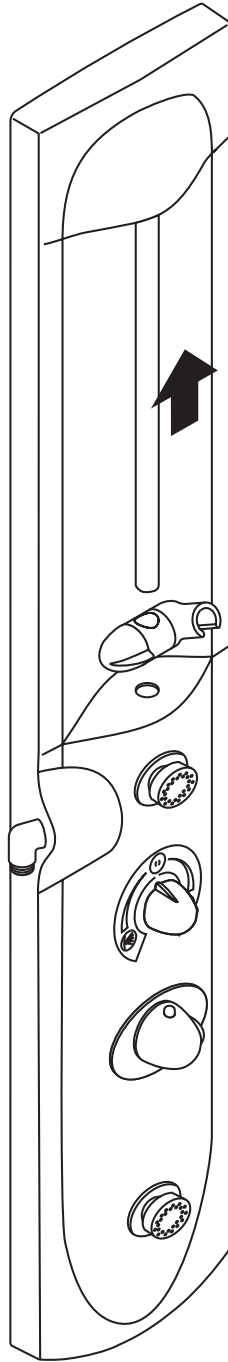


5



SW 4 mm

6



**hansgrohe**

AXOR | PHARO

Hansgrohe · Postfach 1145 · D-77761 Schillach · Telefon +49 (0) 78 36/51-1282 · Telefax +49 (0) 7836/511440  
E-Mail: info@hansgrohe.com · Internet: www.hansgrohe.com

1/2004  
9.08773.01