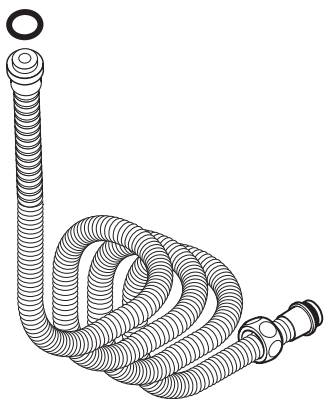
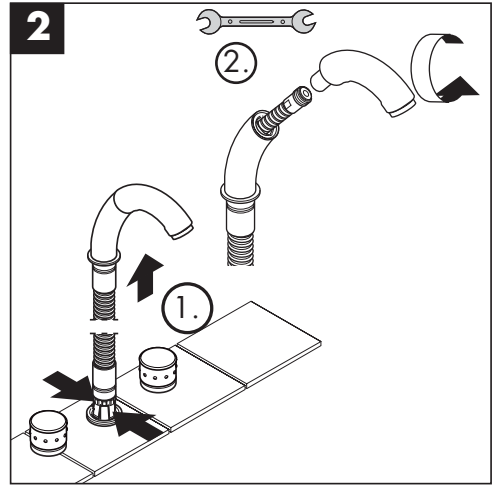
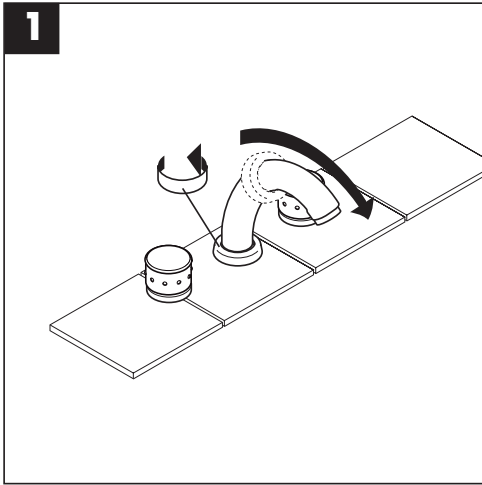


Service



94129000

hansgrohe

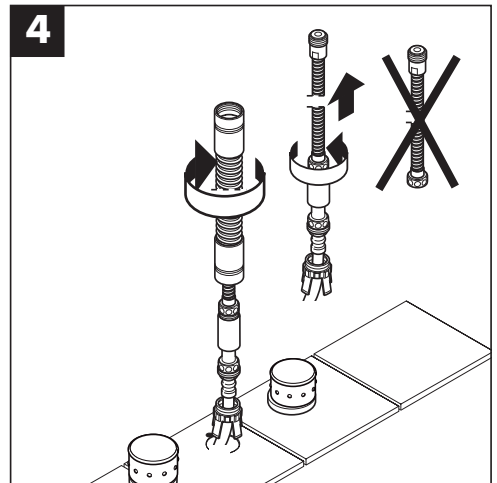
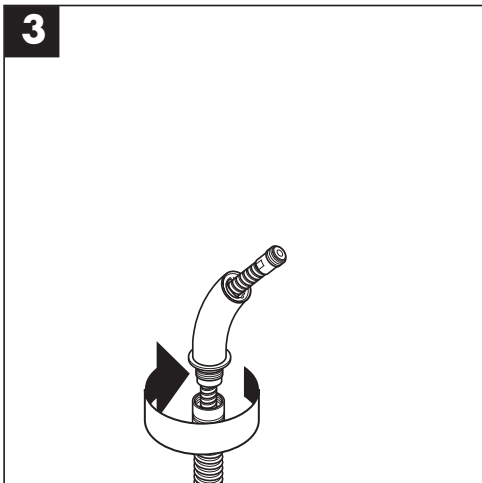


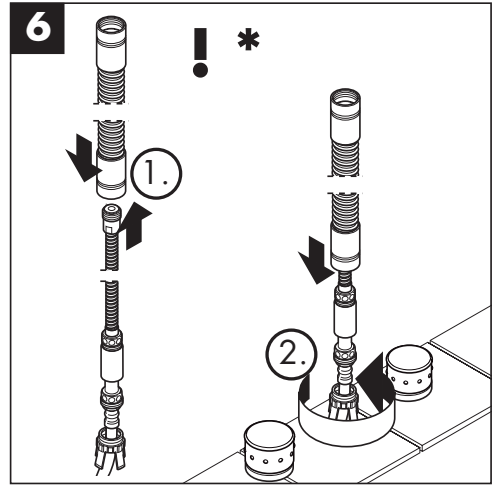
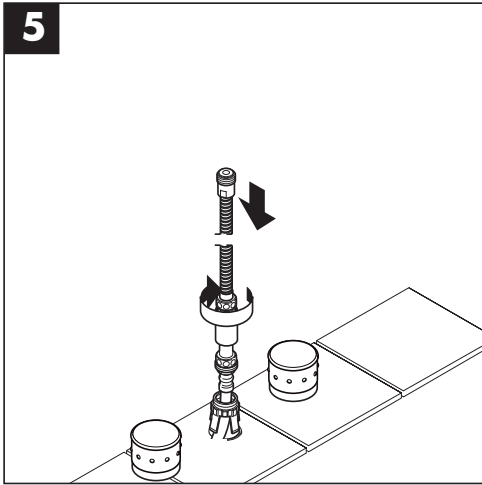
D

* Vor Montageschritt 6 Secuflex-Schutzschlauch innen und den Auszugschlauch außen mit Hansgrohe Brilliant Color Reinigertuch, Best. Nr. 90922, reinigen. Das Reinigen wiederholen, wenn im Laufe der Zeit der Auszug schwergängig wird.

GB

* Before continuous with task 6 clean Secuflex hose on the outside and the telescopic hose on the inside with Hansgrohe Brilliant Color cleaning cloth, order No. 90922. Repeat cleaning when pull out will be heavy.



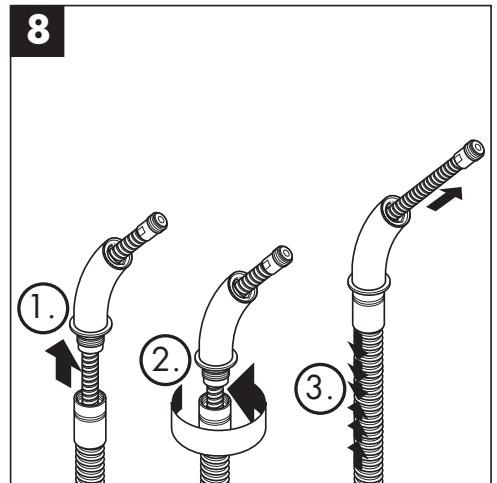
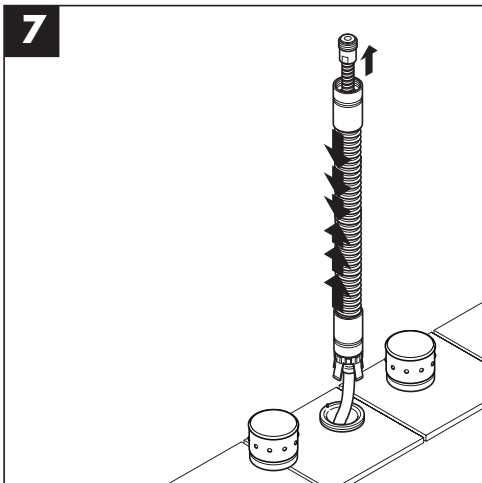


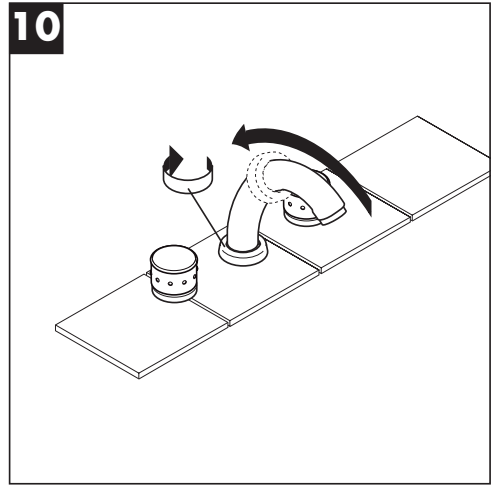
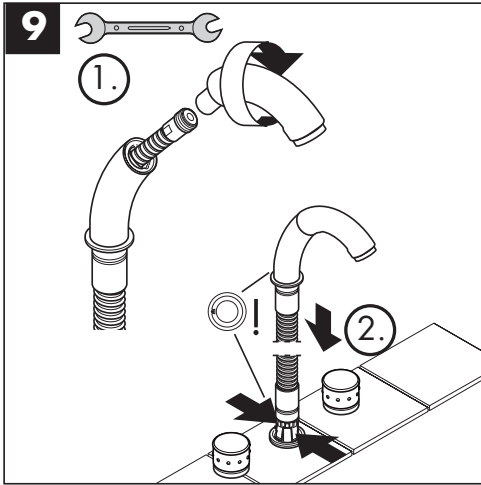
F

* Veuillez appliquer de la graisse siliconée, réf. 90922, à l'extérieur du flexible interne avant le point 6 du montage. Répétez cette action lorsque l'extraction devient difficile.

E

* Antes del paso de montaje ó limpiar el tubo protector SECUFLEX interiormente y el flexo exteriormente con la gamuza Brilliant de Hansgrohe, Ref. 90922. Repetir la limpieza, cuando el tiempo aumenta la resistencial al extraerlo.





NL

* Voor montagesap 6 dient u de binnenkant van de bescherm slang en de buitenkant van de doucheslang met de Hansgrohe Siliconen poetsdoek, art. nr. 90922 af te nemen. U kunt deze handeling herhalen indien na verloop van tijd het uittrekken van de douche wat zwaarder gaat.

DK

* Før punkt 6 bedes Secuflex Beskyttelslange rengøres invending og utræks slang udvending med Hansgrohe Brilliant rengøringsklud best. nr. 90922. Venligst gentag rengøringen såfremt udtrækket med tiden bliver trægt.

P

* Antes de fazer o número de montagem a ns° 6 liupe o SECUFLEX por dentro e por fora con o Hansgrohe Brilliant pano, nr. de encomenda 90922. Limpe ontra vez se for ainda aifícil de puxar can o tempo.

hansgrohe

AXOR | PHÅRO

Hansgrohe · Postfach 1145 · D-77761 Schiltach · Telefon +49 (0) 78 36/51-1282 · Telefax +49 (0) 7836/511440
E-Mail: info@hansgrohe.com · Internet: www.hansgrohe.com