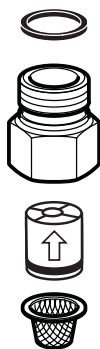
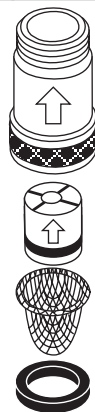


Service

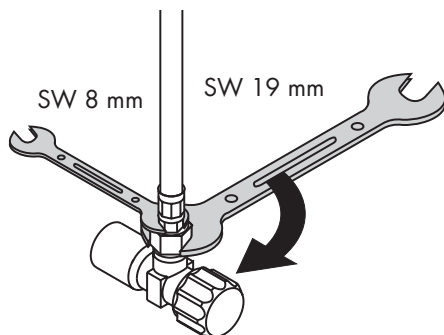
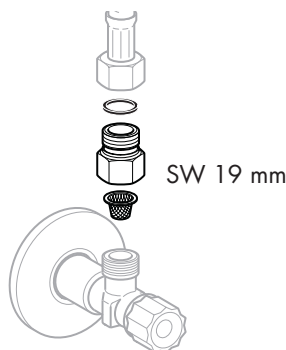


96906000



96513000

hansgrohe



DE Die Rückflussverhinderer müssen gemäß DIN 1988 einmal jährlich auf ihre Funktion geprüft werden.

FR Les clapets anti-retour doivent être vérifiés une fois par an.

EN The non return valves must be checked once a year.

IT La valvola di non ritorno deve essere controllata una volta all'anno.

ES Las válvulas anti-retorno se han de revisar una vez al año.

NL Het functioneren van de terugslagkleppen moet jaarlijks worden getest.

DK Kontraventilen skal afprøves en gang om året.

PT As válvulas anti-retorno têm que ser verificadas uma vez por ano.

PL Zgodnie z normą DIN 1988 działanie zabezpieczeń przepływu zwrotnego należy skontrolować raz w roku.

CS U jistění proti zpětnému nasátí musí být podle normy DIN 1988 jednou ročně přezkoušena jeho funkce.

SK Pri poisťke proti spätnému nasatiu musí byť podľa normy DIN 1988 raz ročne preskúšaná jej funkčnosť.

ZH 每年必须按照DIN 1988对单向阀的功能进行一次检查。

RU клапан обратного тока воды должен проверяться не реже одного раза в год

HU A visszafolyásgátlók működését a DIN 1988 szerint évente egyszer ellenőrizni kell.

FI Vastaventtiilin toiminta on normin DIN 1988 mukaan tarkastettava vuosittaan.

SV Backventilernas funktion måste kontrolleras en gång varje år enligt DIN 1988.

LT Atbulinių vožtuvėlių funkcija, remiantis DIN 1988, vieną kartą metuose privalo būti patikrinta.

HR Nepovratni ventil se mora provjeravati jednom godisnje prema standardu DIN 1988.

TR Çek valflara DIN 1988'e göre yılda bir kez çalışma kontrolü yapılmalıdır.

RO Supapele antiretur trebuie verificate anual conform DIN 1988.

EL Οι βαλβίδες αντεπιστροφής πρέπει να ελέγχονται μια φορά το χρόνο ως προς τη λειτουργία τους, σύμφωνα με το πρότυπο DIN 1988.

SL Delovanje protipovratnega ventila je potrebno v skladu z DIN 1988 enkrat letno testirati.

ET Tagasilöögiklappide toimimist tuleb kontrollida vastavalt standardile DIN 1988 kord aastas.

LV Reizi gadā jāpārbauda pretvārsti atbilstoši DIN 1988.

SR Nepovratni ventil se mora proveravati jednom godišnje prema standardu DIN 1988.

NO I henhold til DIN 1988 skal funksjonen til returløpssperren sjekkes en gang i året.

BG Съгласно DIN 1988 веднъж годишно трябва да се проверява функцията на приспособленията, редотвратяващи обратния поток.

SQ Penguesit e rrjedhjes në drejtim të kundërt në bazë të normës DIN 1988 duhen kontrolluar njëherë në vit.

AR . يجب فحص صمامات عدم الرجوع مرة واحدة سنوياً .



hansgrohe