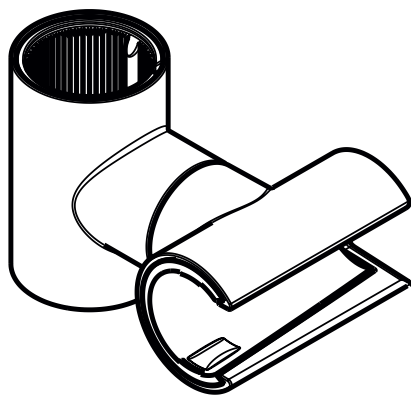
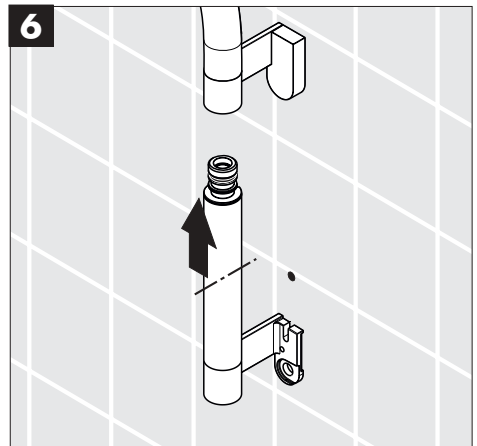
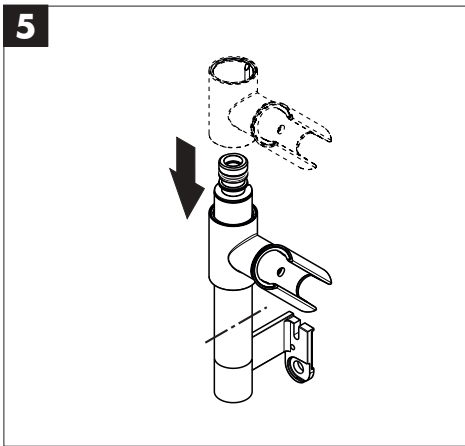
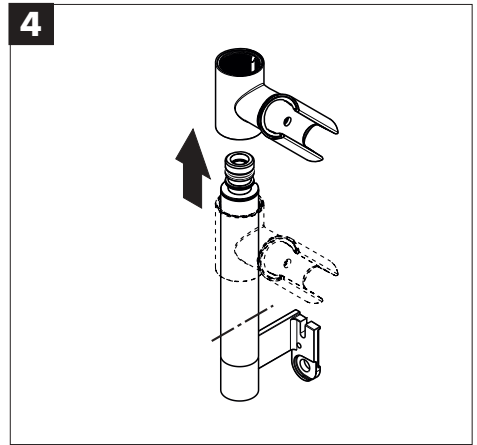
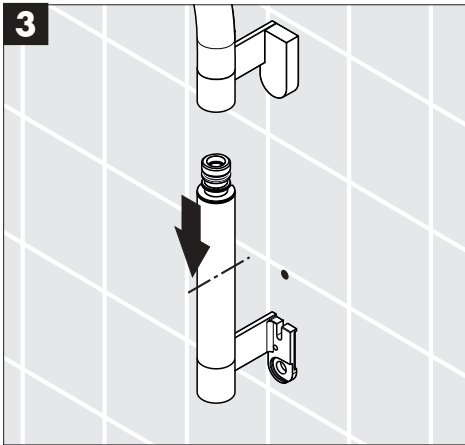
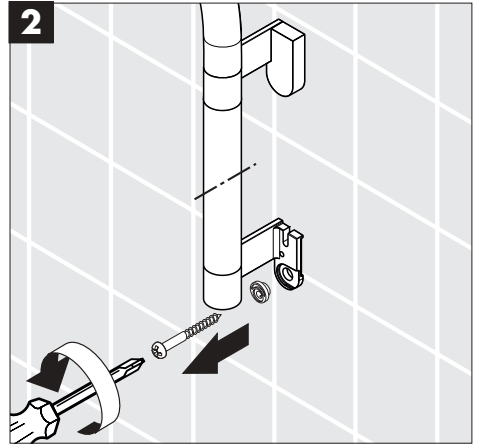
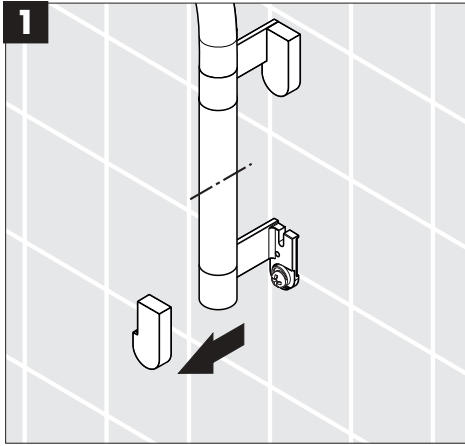


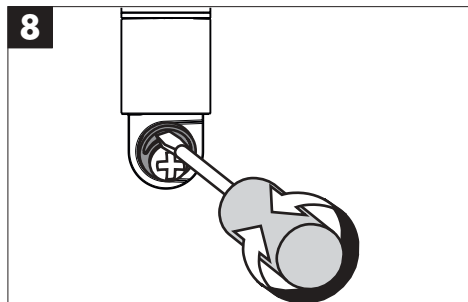
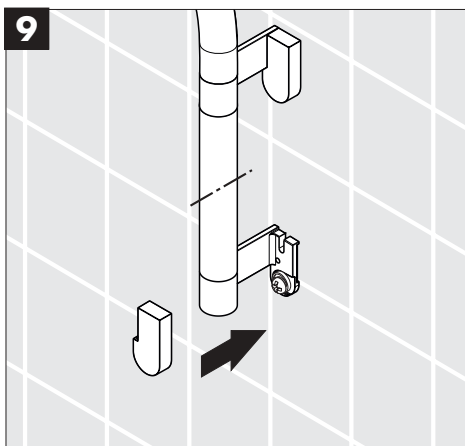
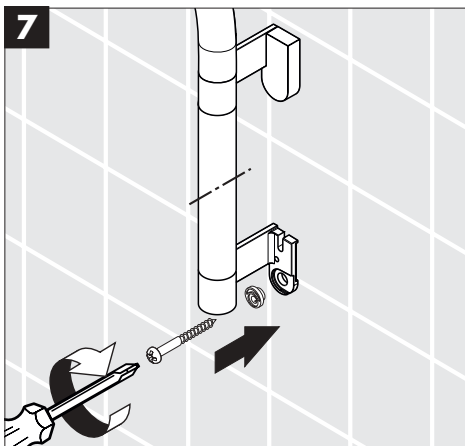
# Service



**Rainbow**  
97336XXX

**hansgrohe**





Durch die Exzenter-  
bushse können Bohrtol-  
eranzen ausgeglichen  
werden.

Com o encaixe  
excêntrico é possível  
compensar a tolerân-  
cia da furação.

Grâce à l'axe ex-  
centrique de réglage  
on peut rattraper la  
tolérance de perçage.

Dzięki mimośrodkowym  
otworom można łatwo  
wyrównać tolerancje  
otworów.

With the excentric  
washer it is possible to  
equalize tolerance of  
the drilling.

С помощью соединения  
эксцентрика можно  
установить штангу  
строго вертикально.

Con la rondella ec-  
centrica è possibile  
equilibrare tolleranze  
diverse tra i fori.

Excentrickými  
vločkami je možné  
vyrovnať tolerance  
vrtaných otvorů.

Durante la instalación y  
mediante la excéntrica  
se puede corregir la  
posición de la barra.

Excentrickými  
vločkami je možné  
vyrovnať toleranciu  
vrtaných otvorov.

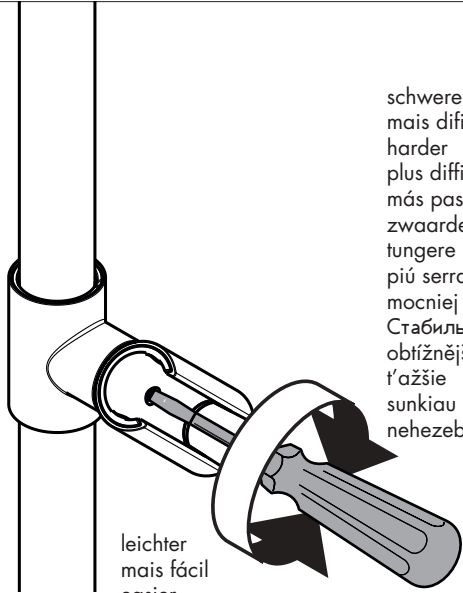
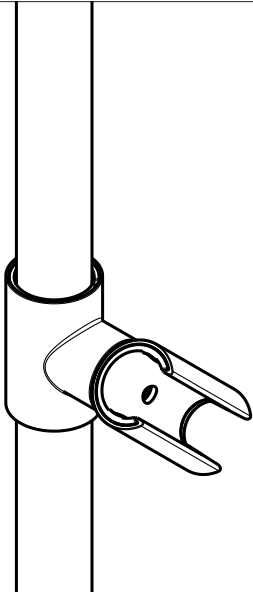
Door de excentrische  
bus kunnen eventuele  
boorafwijkingen wor-  
den hersteld.

Ekscenrinés ertmés  
pagalba galima  
išlyginti gręžimo  
toleranciją

Ved hjælp af den  
excentriske bøsning  
kan evt. skævheder i  
borehullerne udlignes.

Az excenter hüvelynek  
köszönhetően a fúrási  
egyenletlenségek  
kiegyenlíthetőek.

10



schwerer  
mais difícil  
harder  
plus difficile  
más pesado  
zwaarder  
tungere  
piú serrat  
mocniej  
Стабільнее  
obtížnější  
t'ážšie  
sunkiau  
nehezebb

leichter  
mais fácil  
easier  
plus facile  
más ligero  
lichter  
lettere  
piú allentato  
stabiesj  
Легче  
snazší  
l'ahšie  
lengviau  
könyvebb

**hansgrohe**

AXOR | PHARO

Hansgrohe · Postfach 1145 · D-77761 Schiltach · Telefon +49 (0) 78 36/51-1282 · Telefax +49 (0) 7836/511440  
E-Mail: info@hansgrohe.com · Internet: www.hansgrohe.com

10/2004  
9.05344.01 Rev.:00