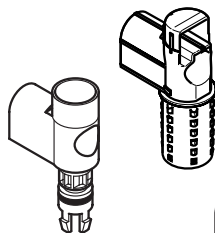
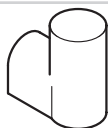


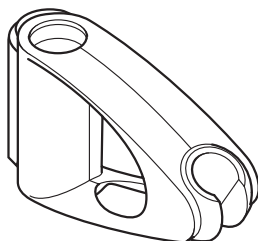
Service



Unica'D
92110XXX

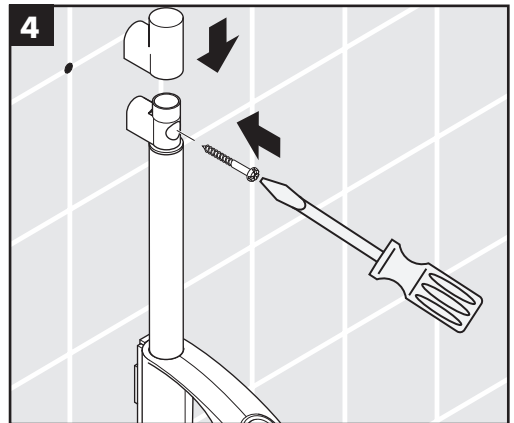
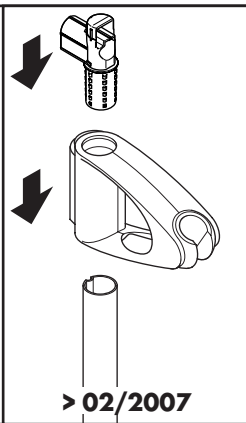
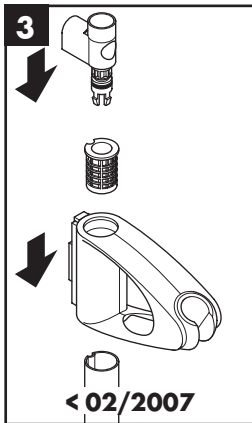
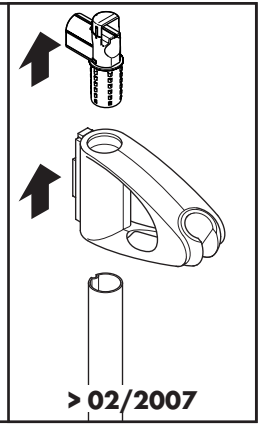
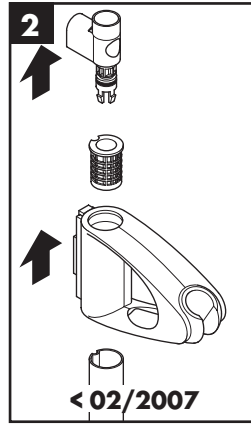
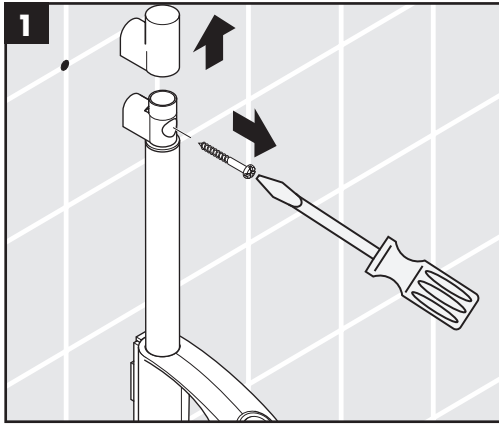


Unica'D
97583000



Unica'D
96190XXX

hansgrohe



schwerer-leichter / mais difcil-plus facile / harder-easier / piú
 difficile - piú facile / más pasedo - más ligero / zwaarder
 - lichter / tyngre - lettere / piú
 serrat - piú allentato / mocniej -
 stabiej / obtížnějši - snazši / řazšie
 - l'ahšie / 更堅固 - 更加簡單 /
 Стабильнее - Лёгче / nehezebb
 - könyebb / vaikeampi
 - helpommin / tyngre-
 lättare/sunkiau
 - lengviau /

Teže - lakše / ağır - daha hafif / mai greu - mai ușor /
 βαρύτερα - ευκολότερα / težje - lažje / raskem - kergem /
 smagāks - vieglāks / teže - lakši / tyngre - lettere / по-трудно
 - лек / më e rëndë - më i lehtë / أصعب - أسهل

leichter / plus facile / easier / piú facile / más ligero /
 lichter / lettere / piú allentato / stabiej / snazši / l'ahšie /
 更加簡單 / Лёгче / könyebb /
 helpommin / lättare / lengviau / lakše /
 daha hafif / mai ușor / ευκολότερα / lažje /
 kergem / vieglāks / lakši / lettere /
 лек / më i lehtë / أسهل

schwerer / mais difcil /
 harder / piú difficile / más
 pasedo / zwaarder / tyngre / piú
 serrat / mocniej / obtížnějši / řazšie /
 更堅固 / Стабильнее / nehezebb /
 vaikeampi / tyngre / sunkiau / Teže /
 ağır / Zmai greu / βαρύτερα / težje / raskem / smagāks /
 teže / tyngre / по-трудно / më e rëndë / أصعب

hansgrohe