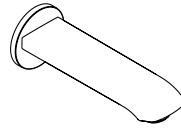
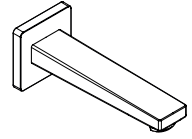


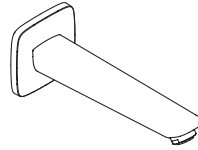
- DE** Montageanleitung
- FR** Instructions de montage
- EN** Assembly instructions
- IT** Istruzioni per Installazione
- ES** Instrucciones de montaje
- NL** Handleiding
- DK** Monteringsvejledning
- PT** Manual de Instalação
- PL** Instrukcja montażu
- CS** Montážní návod
- SK** Montážny návod
- ZH** 组装说明
- RU** Инструкция по монтажу
- FI** Asennusohje
- SV** Monteringsanvisning
- LT** Montavimo instrukcijos
- HR** Uputstva za instalaciju
- RO** Instrucțiuni de montare
- EL** Οδηγία συναρμολόγησης
- SL** Navodila za montažo
- ET** Paigaldusjuhend
- LV** Montāžas instrukcija
- SR** Uputstvo za montažu
- NO** Montasjeveiledning
- BG** Ръководство за монтаж
- JP** 施工説明書
- UA** Інструкція по збірці
- AR** تعليمات التجميع
- TR** Montaj kılavuzu
- HU** Szerelési útmutató
- HE** הוראות הרכבה



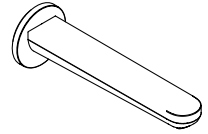
Metris
31494000



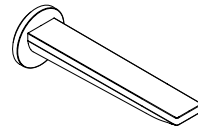
Metropol
32542000



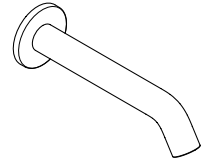
Logis
71410XX0



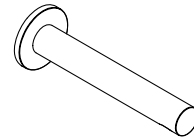
Rebris S
72430XX0



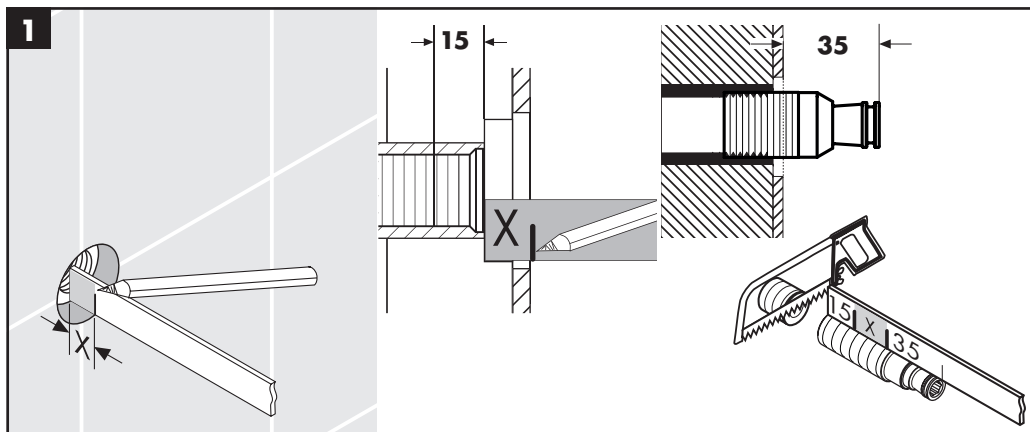
Rebris E
72431XX0



Tecturis S
73411XX0



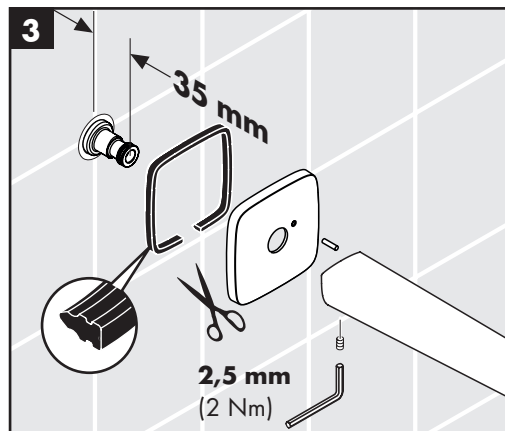
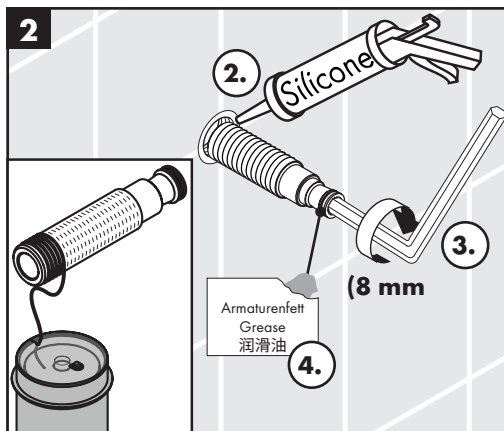
Zesis S
74410XX0



- DE** Silikon (essigsäurefrei!)
FR Silicone (sans acide acétique!)
EN Silicone (free from acetic acid!)
IT Silicone (esente da acido acetico!)
ES Silicona (¡libre de ácido acético!)
NL Silicone (azijnzuurvrij!)

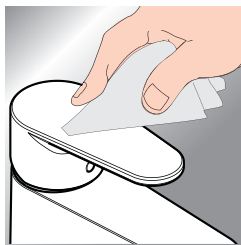
- DK** Silikone (eddikesyre-fri)
PT Silicone (sem ácido acético)
PL Silikon (neutralny)
CS Silikon (bez kyseliny octové!)
SK Silikon (bez kyseliny octovej!)
ZH 硅胶 (不含醋酸)
RU Силикон (не содержит уксусной кислоты!)
FI Silikoni (etikkahappovapaa!)
SV Silikon (fri från ättiksyra!)
LT Silikonas (be acto rūgšties!)

- HR** Silikon (ne sadrži kiseline)
RO Silicon (fără acid acetic!)
EL Σιλικόνη (δίχως οξικό οξύ!)
SL Silikon (brez očetne kisline)
ET Silikoon (äädikhappeta!)
LV Silikons (etiķskābi nesaturošs!)
SR Silikon (ne sadrži sirćetnu kiselinu!)
NO Silikon (uten eddiksyre)
BG Силикон (без оцетна киселина!)
JP シリコン (非酢酸系!)
UA Силікон (без оцтової кислоти!)
AR سيليكون (خالي من حمض الخليك!)
TR Silikon (asetik asit içermeyen)
HU Szilikon (ecetsavmentes!)
HE סיליקון (שאינו מכיל חומצה אצטית)

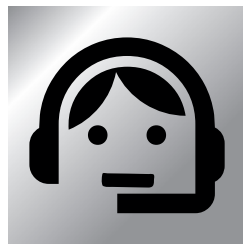




www.hansgrohe.com/cleaning-recommendation



*www.hansgrohe.com/warranty



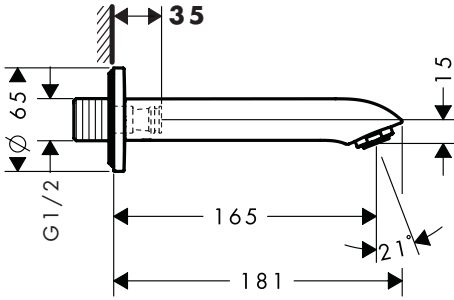
- DE** Reinigungsempfehlung / Garantie / Kontakt
FR Recommendation pour le nettoyage / Garanties / Contact
EN Cleaning recommendation / Warranty / Contact
IT Raccomandazione di pulizia / Garanzia / Contatto
ES Recomendaciones para la limpieza / Garantía / Contacto
NL Aanbevelingen inzake reiniging / Garantie / Contact
DK Rengøringsvejledning / Garanti / Kontakt
PT Recomendações de limpeza / Garantia / Contacto
 O papel e o cartão, bem como o plástico, devem ser eliminados separadamente nos sistemas de eliminação previstos para estes materiais.
PL Zalecenie dotyczące pielęgnacji / Gwarancja / Kontakt
CS Doporučení k čištění / Záruka / Kontakt
SK Odporúčania pre čistenie / Záruka / Kontakt
ZH 清洁指南 / 担保 / 接触
RU Рекомендации по очистке / Гарантия / Контакты
FI Puhdistussuositus / Takuu / Kosketus

- SV** Rengöringsrekommendationer / Garanti / Kontakt
LT Valymo rekomendacijos / Garantija / Kontaktai
HR Preporuke za čišćenje / Garancija / Kontakt
RO Recomandări pentru curățare / Garanție / Contact
EL Σύσταση καθαρισμού / Εγγύηση / επαφή
SL Priporočilo za čiščenje / Garancija / Kontakt
ET Puhastussoovitused / Garantii / Kontakt
LV Tīrīšanas ieteikumi / Garantija / Kontakti
SR Preporuke za čišćenje / Garancija / Kontakt
NO Anbefaling for rengjøring / Garanti / Kontakt
BG Препоръка за почистване / Гаранция / Контакт
JP お手入れの方法 / 保証について / ご連絡先
UA Рекомендації з чищення / Гарантія / контакт
AR توصيات التنظيف / الضمان / اتصال
TR Temizleme önerisi / Garanti / Temas
 Garanti belgesi ve koşulları için www.hansgrohe.com.tr web sitesini ziyaret ederek; dijital garanti belgenize ulaşabilirsiniz.
HU Tisztítási tanácsok / Garancia / érintkezés
HE המלצות לניקוי / אחריות / איש קשר



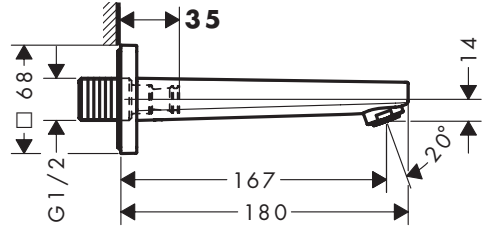
Metris

31494000



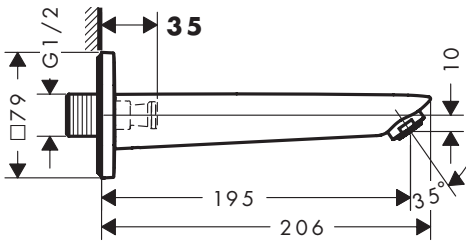
Metropol

32542000



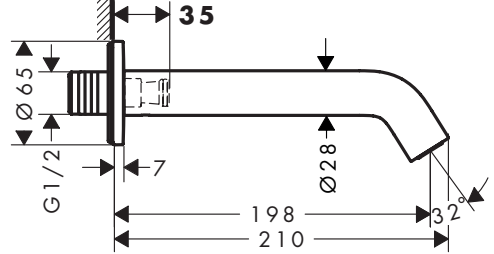
Logis

71410000



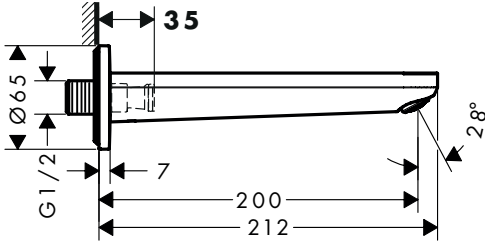
Tecturis S

73411XX0



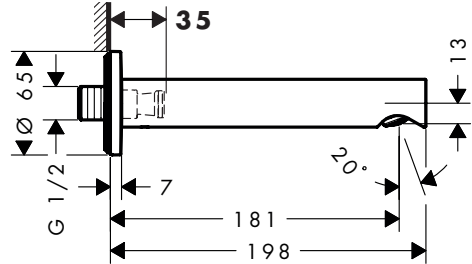
Rebris S / Rebris E

72430XX0 / 72431XX0



Zesis S

74410XX0





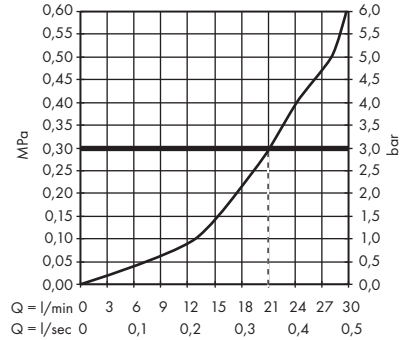
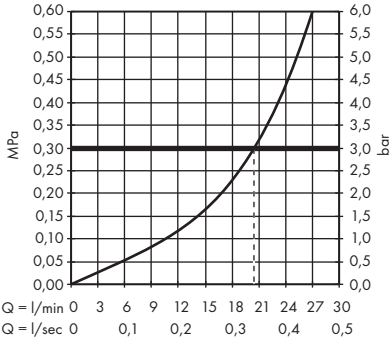
P max. 1,0 MPa = 10 bar



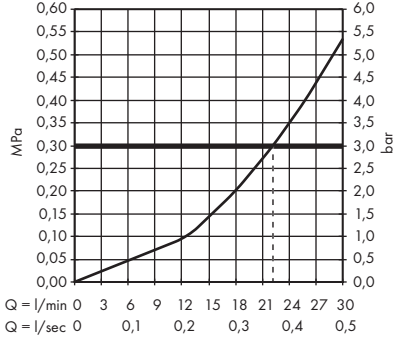
T max. 60 °C

Metropol 32542000 / Metris 31494000

Logis 71410000



Rebris S 72430XX0 / Rebris E 72431XX0
Tecturis S 73411XX0 / Zesis S 74410XX0





XX= Farbcodierung / Couleurs / Colors / Trattamento / Acabados / Kleuren / Overflade / Acabamentos /
 Kody kolorów / Kód povrchové úpravy / Farebné označenie / 颜色代码 / Цветная кодировка / Värikoodaus /
 Färgkodning / Spalvos / Boje / Coduri de culori / Χρώματα / Barve / Värvid / Krāsū kodī / Označe boja /
 Fargekode / Цветово кодирание / 仕上げ色 / Кольори / الألوان / Renkler / Színkódolás / צבעים

00 = Chrome Plated

34 = Brushed Black

70 = Matt White

14 = Brushed Bronze

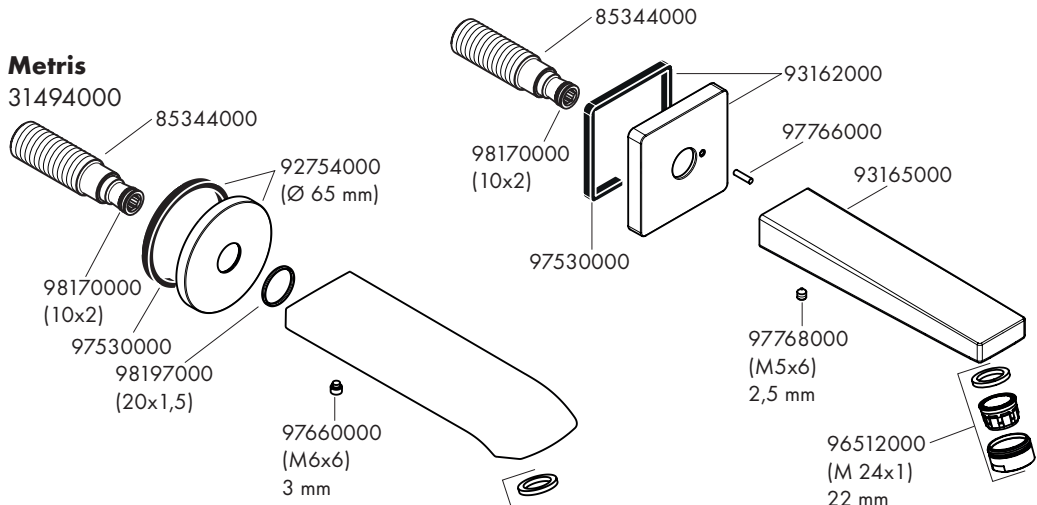
67 = Matt Black

Metropol

32542000

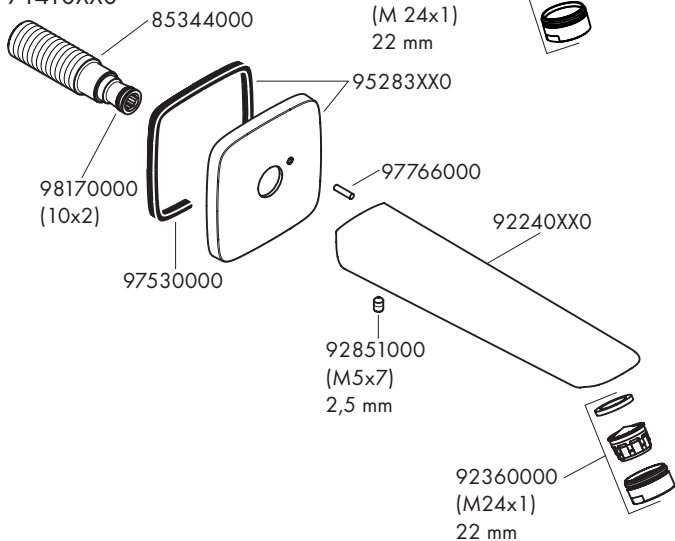
Metris

31494000

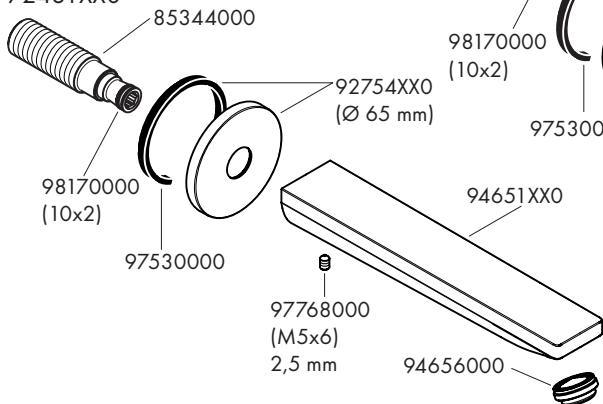


Logis

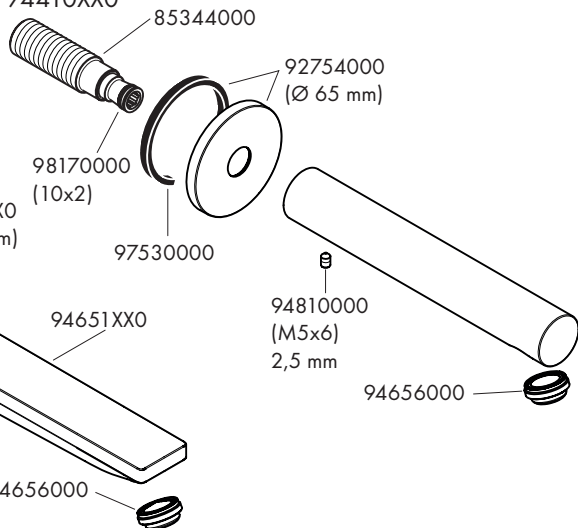
71410XX0



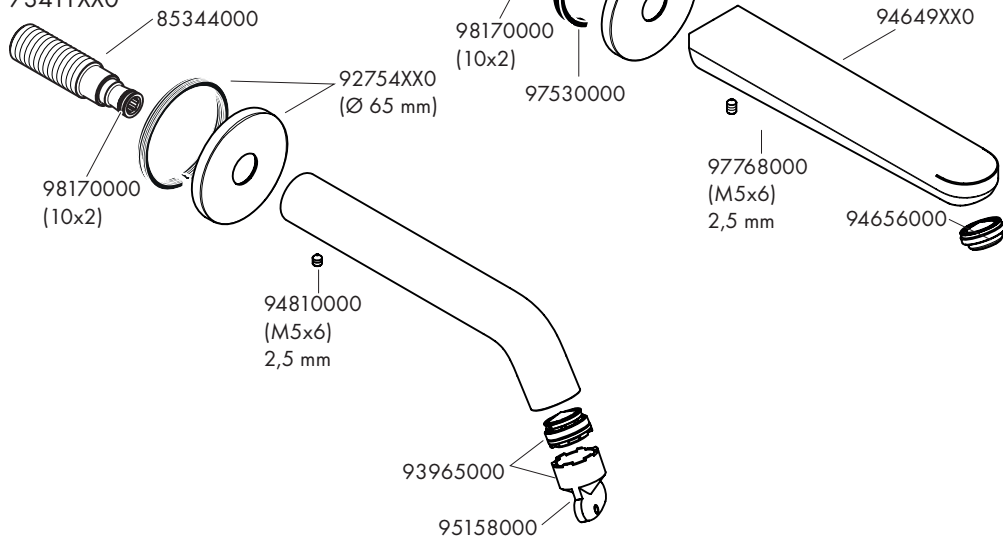
Rebris E
72431XX0



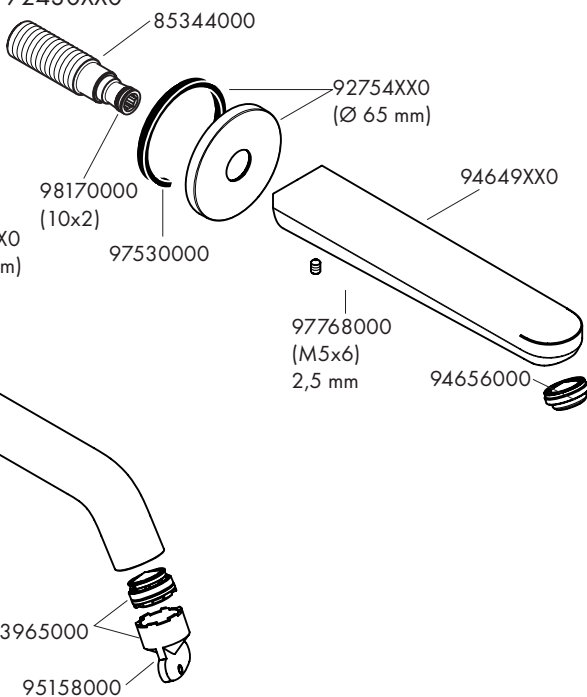
Zesis S
74410XX0



Tecturis S
73411XX0



Rebris S
72430XX0





P-IX

DVGW



ETA

31494000

32542000

71410000 P-IX 39094/IIC

73411XX0

72430XX0

72431XX0

74410XX0



Hansgrohe SE

DIN 4109-1

P-IX 39094/IIC

