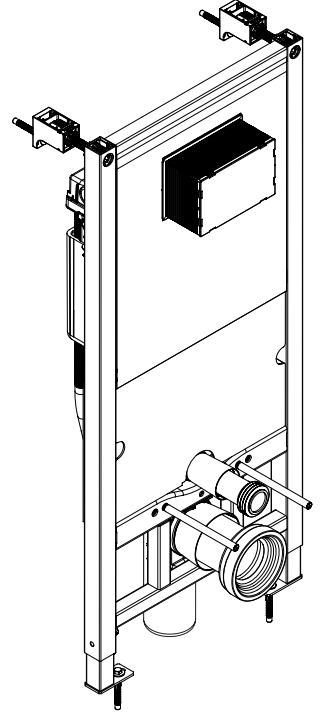


<b>AR</b>	دليل الاستخدام /تعليمات التجميع	<b>2</b>
<b>EN</b>	Instructions for use /Assembly instructions	<b>2</b>



**iFrame Universal 1150 SASO**  
01023180

## تنبيهات الأمان

⚠ يجب إرتداء قفازات لليد أثناء التركيب لتجنب حدوث أخطار الإنحشار أو الجروح.

## تعليمات التركيب

- قبل القيام بعملية التركيب، يجب فحص المنتج للتأكد من خلوه من أية تلفيات ناتجة عن النقل. بعد القيام بعملية التركيب، لن يتم الاعتراف بوجود أية تلفيات سطحية أو تلفيات ناتجة عن عملية النقل.
- يجب مراعاة القواعد الخاصة بالتركيب وأعمال السباكة وفقاً للوائح الخاصة بكل بلد.
- يجب الانتباه عند تركيب المنتج بواسطة فريق العمل المتخصص إلى أن جميع مواضع التثبيت جاهزة للتثبيت دون عوائق (خالية من المفصلات أو المصصلات)، وأن الحائط جاهز لتركيب المنتج مع عدم احتوائه على أية أماكن ضعيفة. مبيبات المسامير (الفيشر) والمسامير نفسها مناسبة للحوائط الخرسانية فقط، ويجب الالتزام بتعليمات الجهة المصنعة لمبيبات المسامير عند التثبيت في أنواع أخرى من الحوائط.
- تنبيه! استخدام الاتصال الهيدروليكي من الدش اليدوي إلى أنبوب المخرج غير مسموح به في ألمانيا بسبب حقوق براءات الاختراع لأطراف ثالثة حتى 2021/09/12. ينطبق نفس القيد أيضاً على البلدان الأخرى حيث توجد حقوق ملكية مماثلة حتى نهاية صلاحيتها القانونية. في هذه البلدان، يرجى استخدام اتصال هيدروليكي جانبي

## وصف الرمز

أبعاد (راجع صفحة 2)

قطع الغيار (راجع صفحة 6)

ملحقات خاصة (غير مدرج مع المحتويات المسلمة)

وحدة تحديد التدفق #87086000 (راجع صفحة 6)

ليجة المرشح #87089000 (راجع صفحة 6)

الصيانة (راجع صفحة 7)

## Safety Notes

⚠ Gloves should be worn during installation to prevent crushing and cutting injuries.

## Installation Instructions

- Prior to installation, inspect the product for transport damages. After it has been installed, no transport or surface damage will be honoured.
- The plumbing codes applicable in the respective countries must be observed.
- Where the contractor mounts the product, he should ensure that the entire area of the wall to which the mounting plate is to be fitted, is flat (no projecting joints or tiles sticking out), that the structure of the wall is suitable for the installation of the product and has no weak points. The enclosed screws and dowels are only suitable for concrete. For another wall constructions the manufacturer's indications of the dowel manufacturer have to be taken into account.
- Attention! The use of a hydraulic connection from the hand shower to the outlet pipe is not permitted in Germany due to third-party patent rights until 12/09/2021. The same restriction also applies to other countries where similar property rights exist until the end of their legal validity. In these countries, please use a lateral hydraulic connection.

## Symbol description

Dimensions (see page 2)

Spare parts (see page 6)

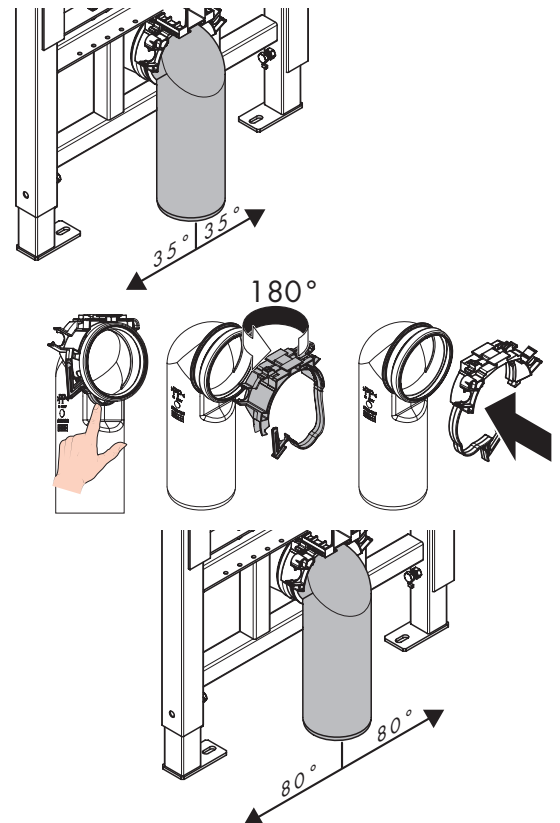
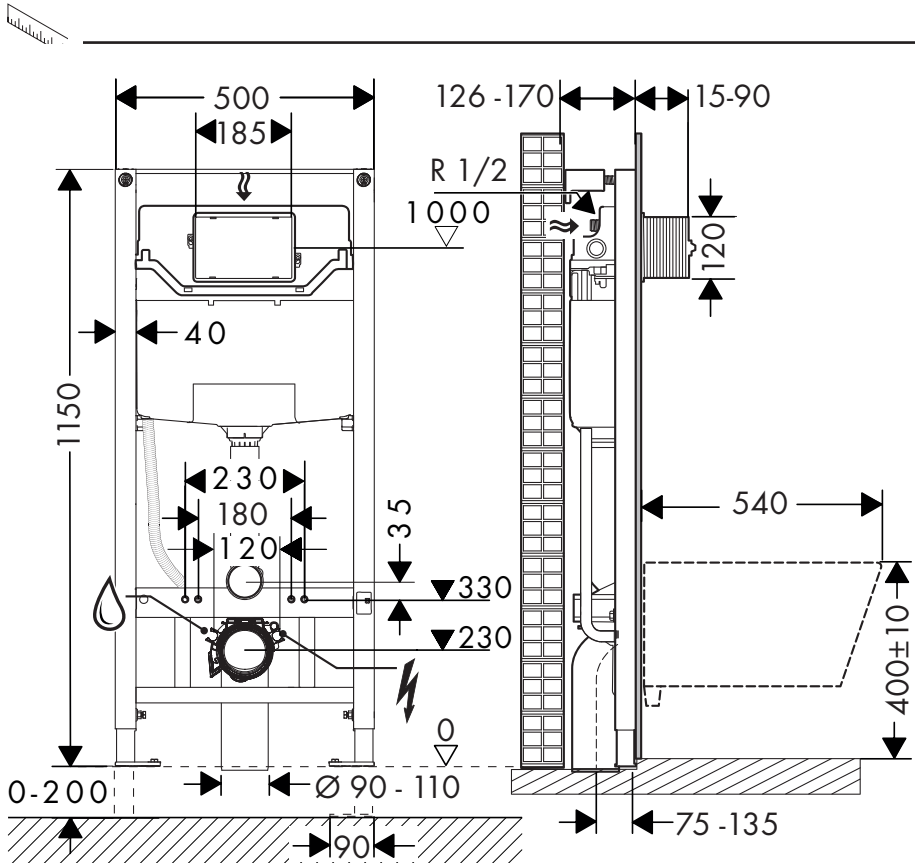
Special accessories (order as an extra)

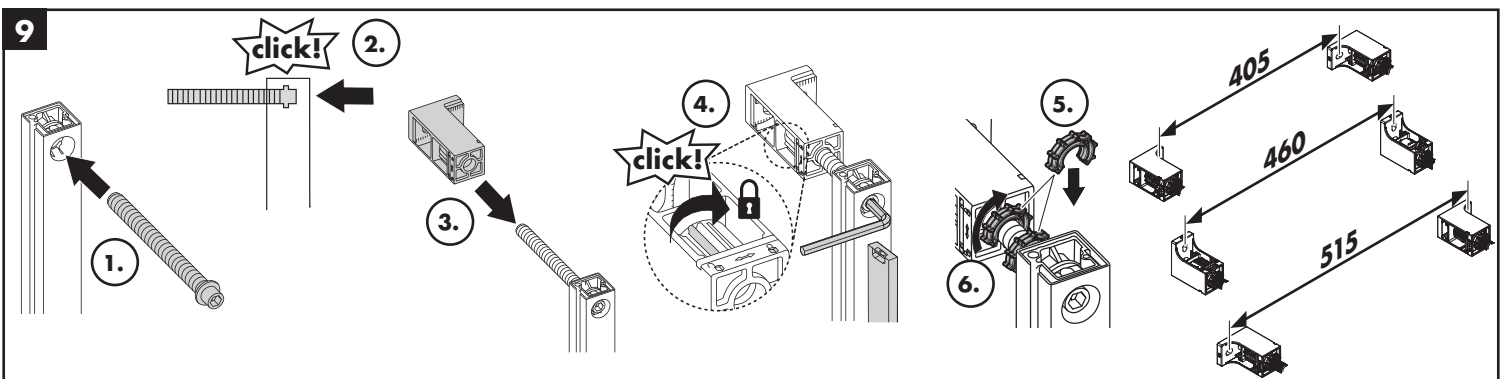
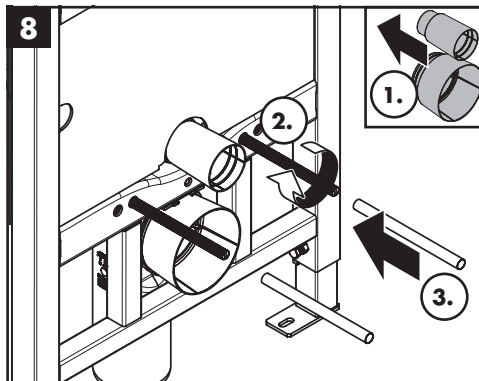
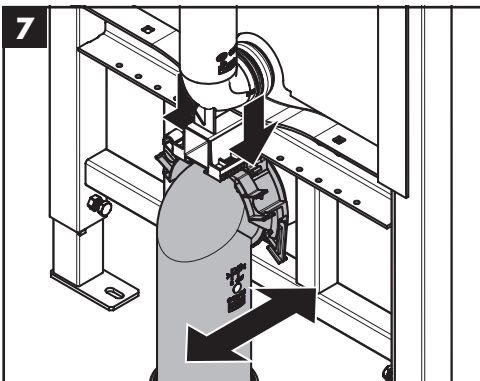
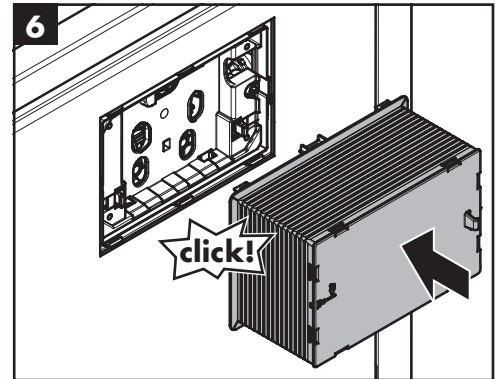
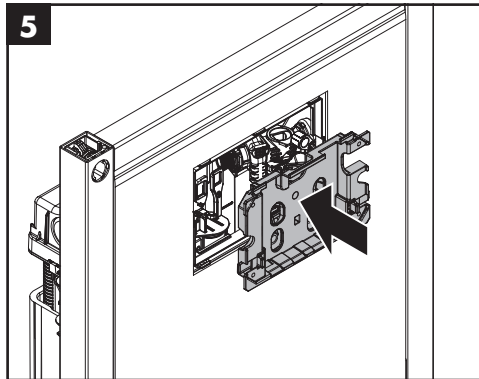
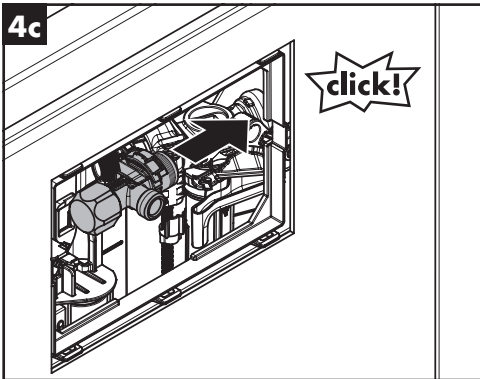
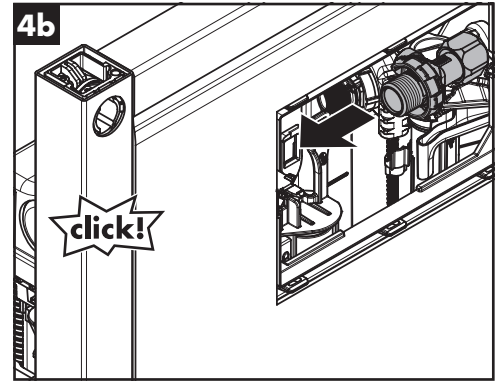
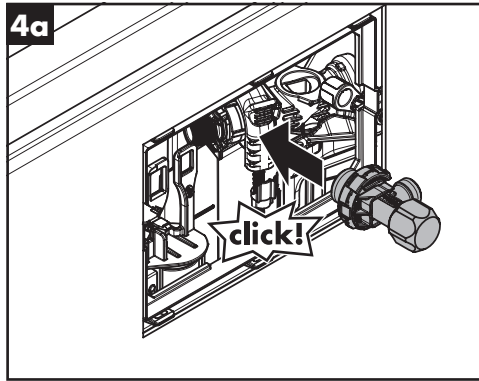
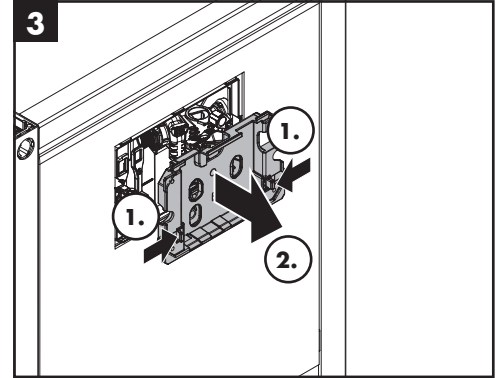
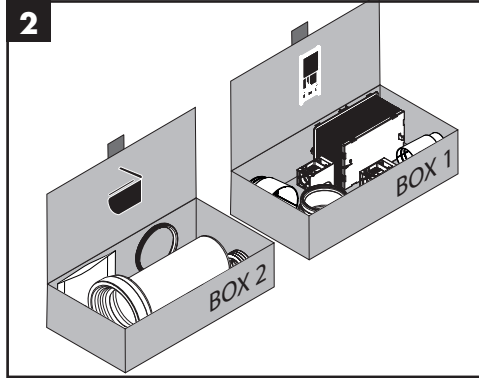
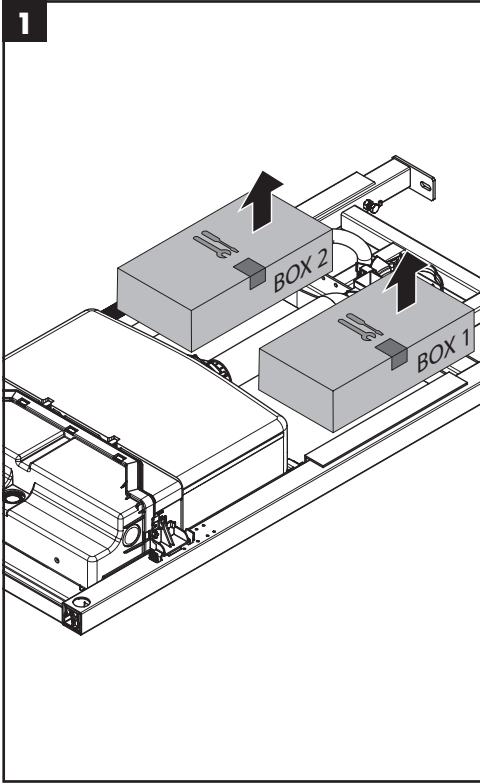
Flow limiter #87086000 (see page 6)

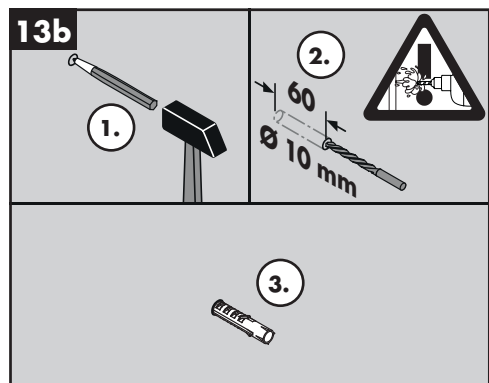
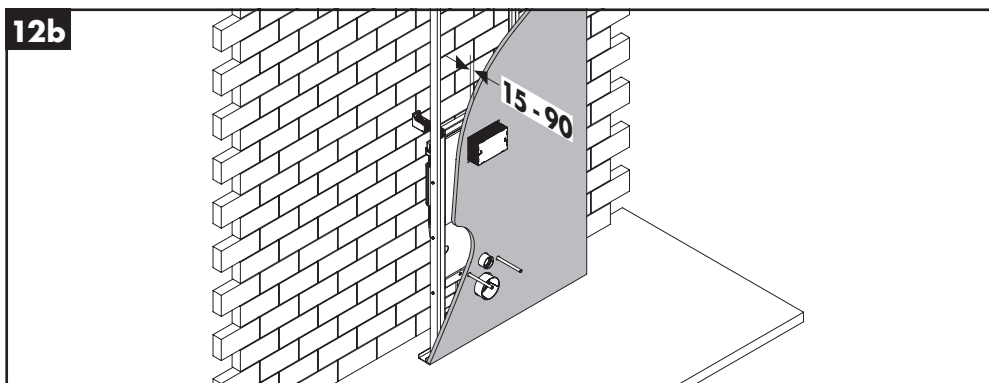
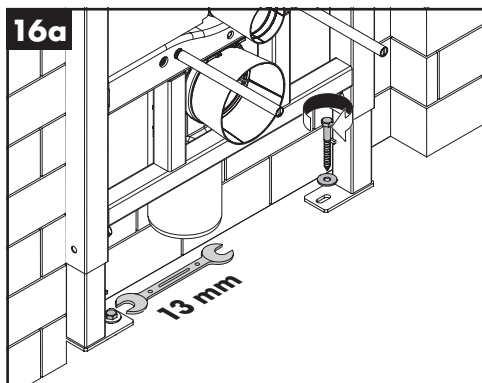
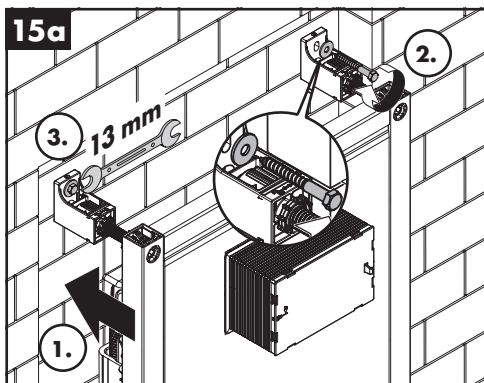
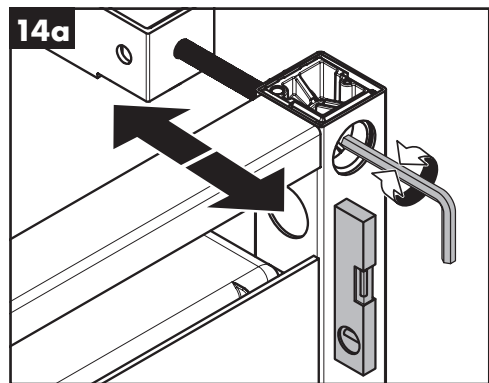
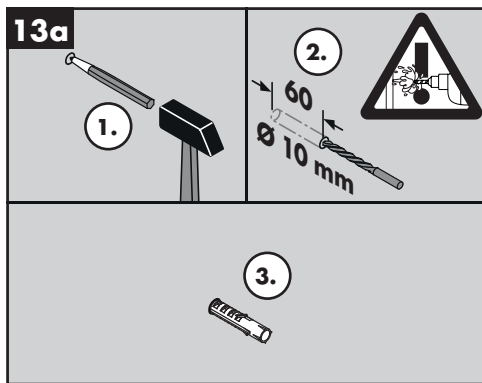
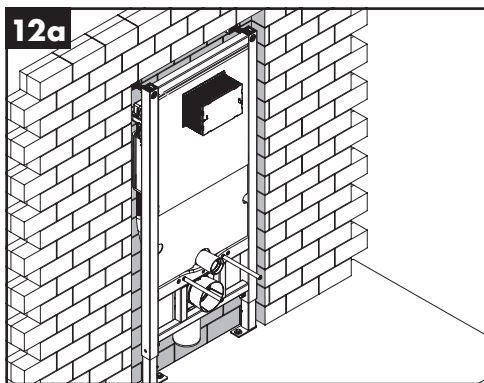
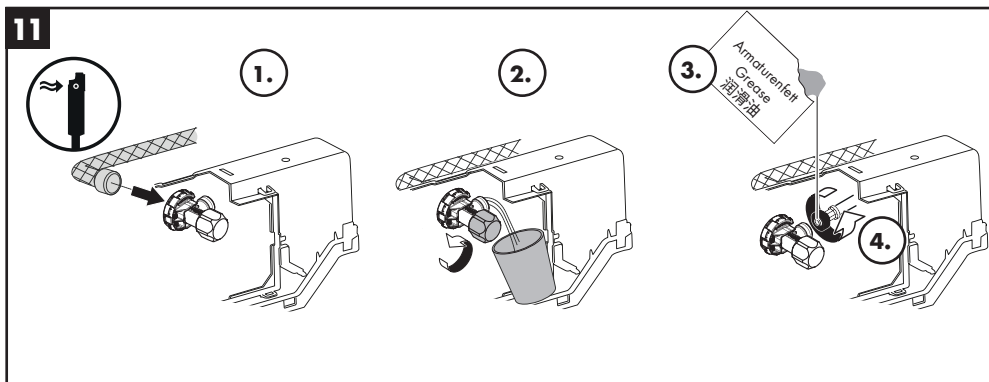
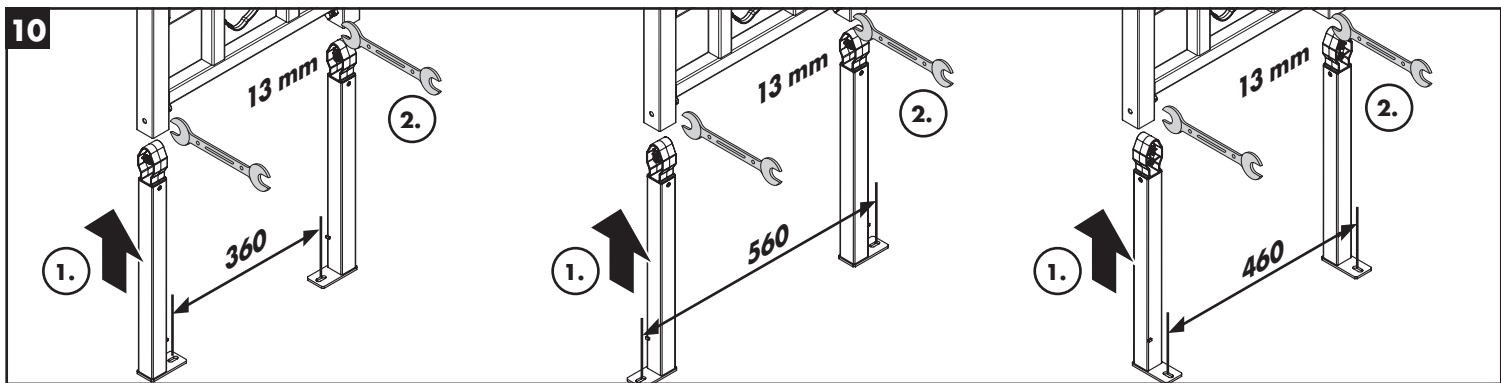
filter insert #87089000 (see page 6)

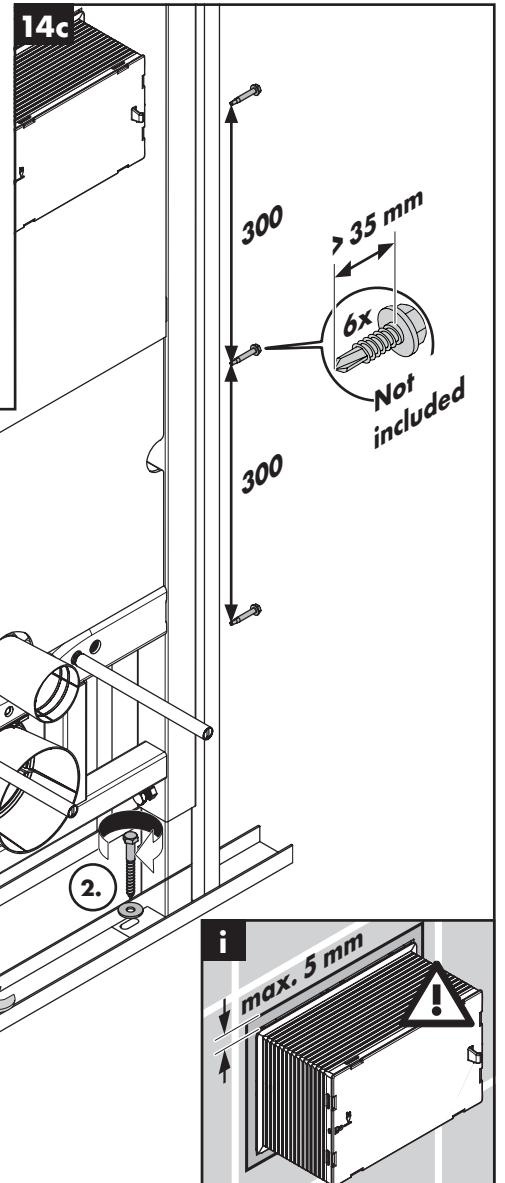
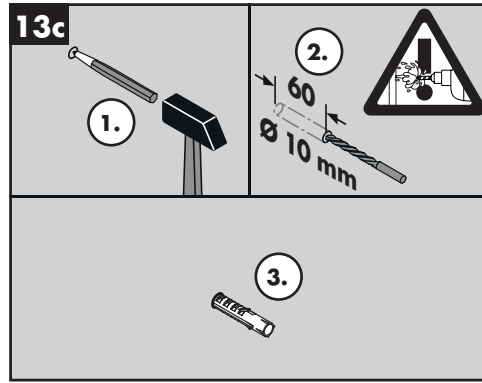
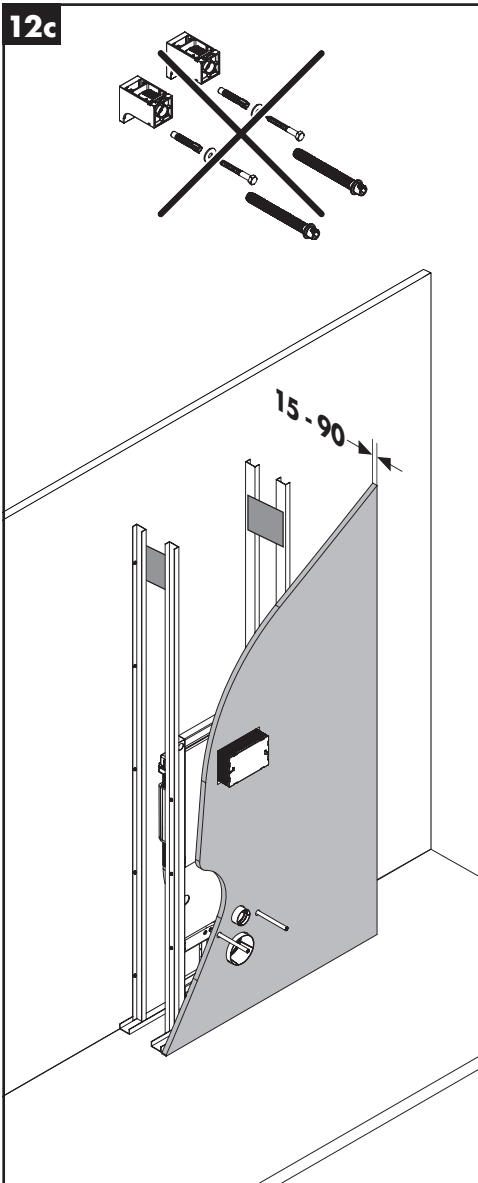
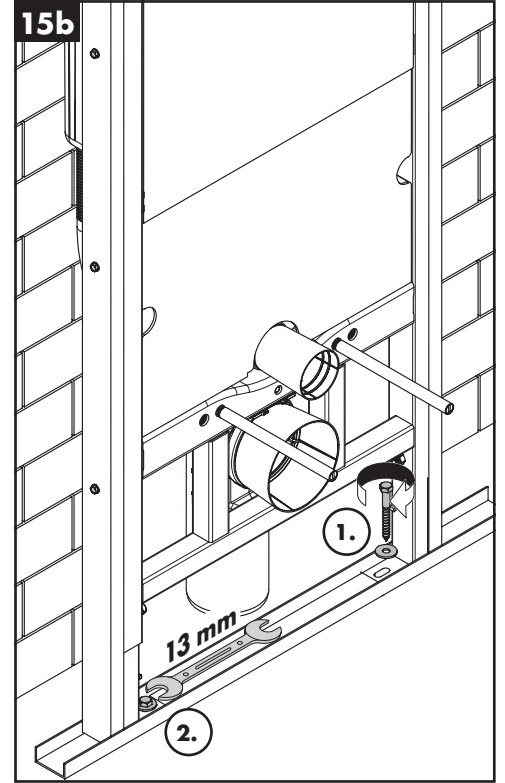
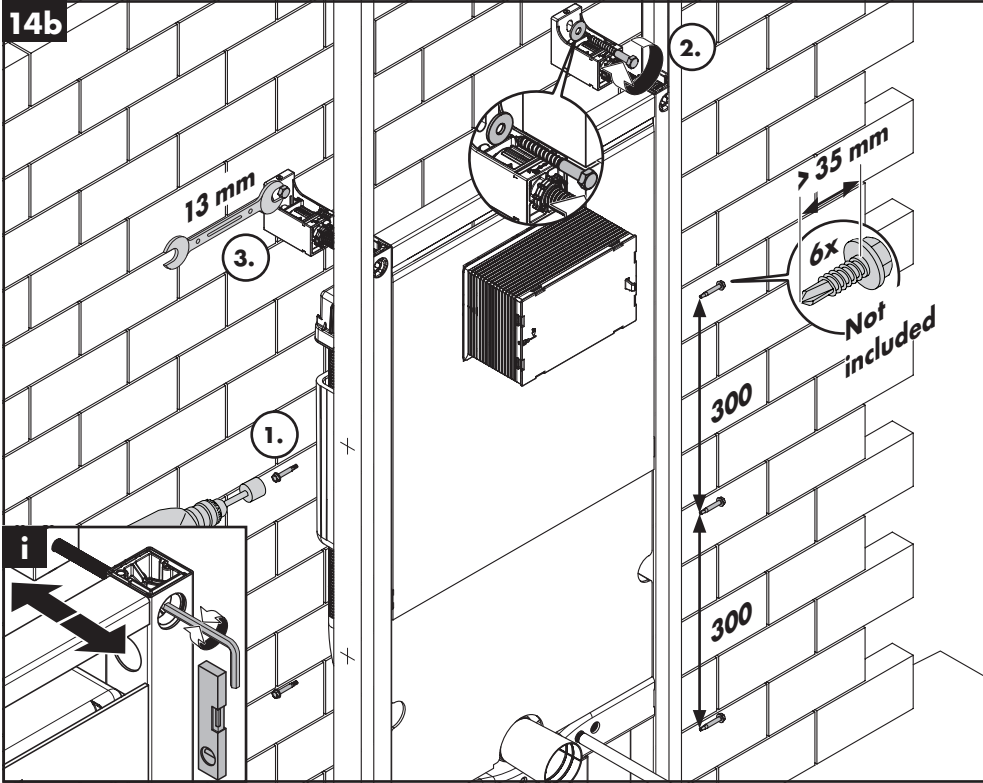
Maintenance (see page 7)

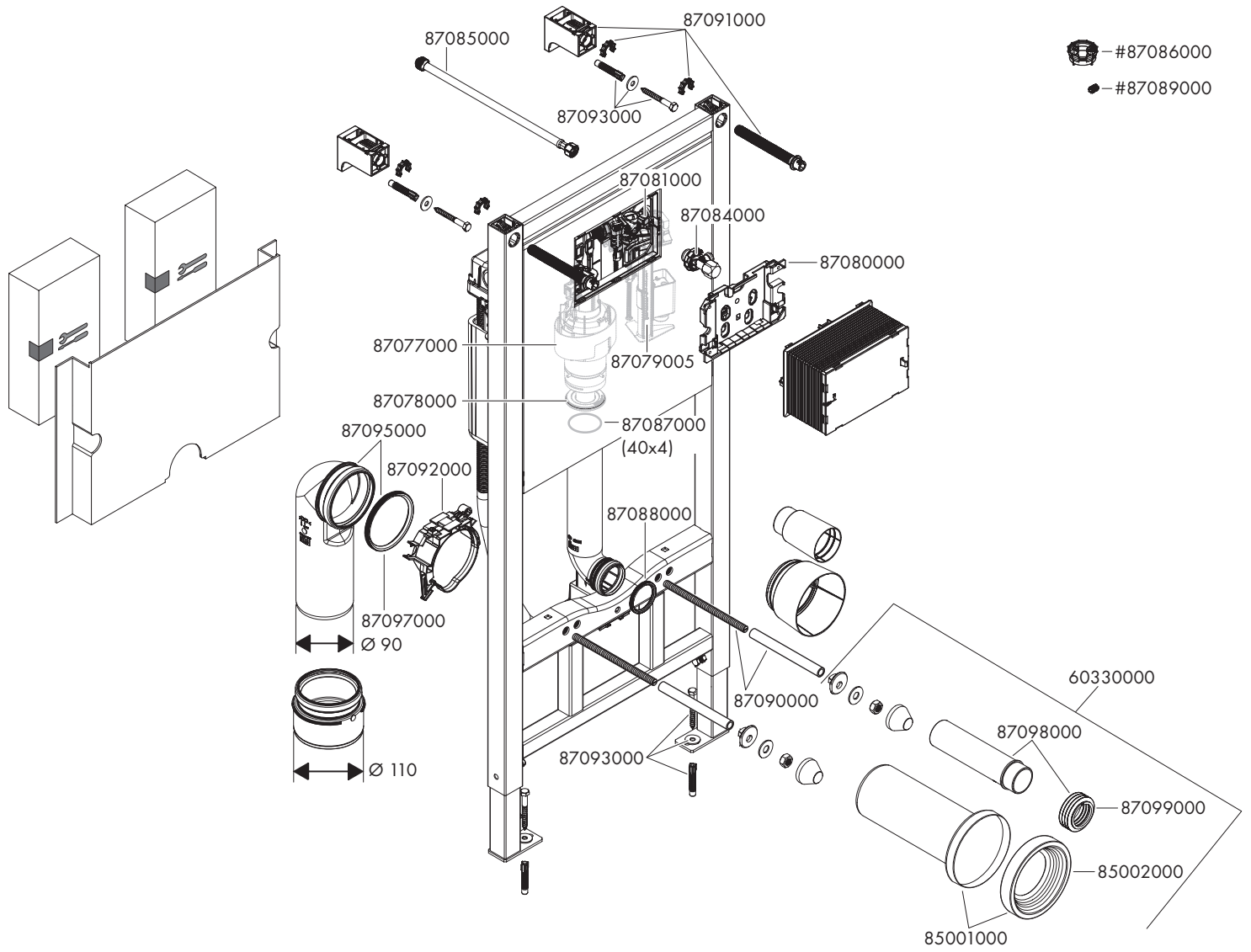
التركيب (راجع صفحة 3) Assembly (see page 3)

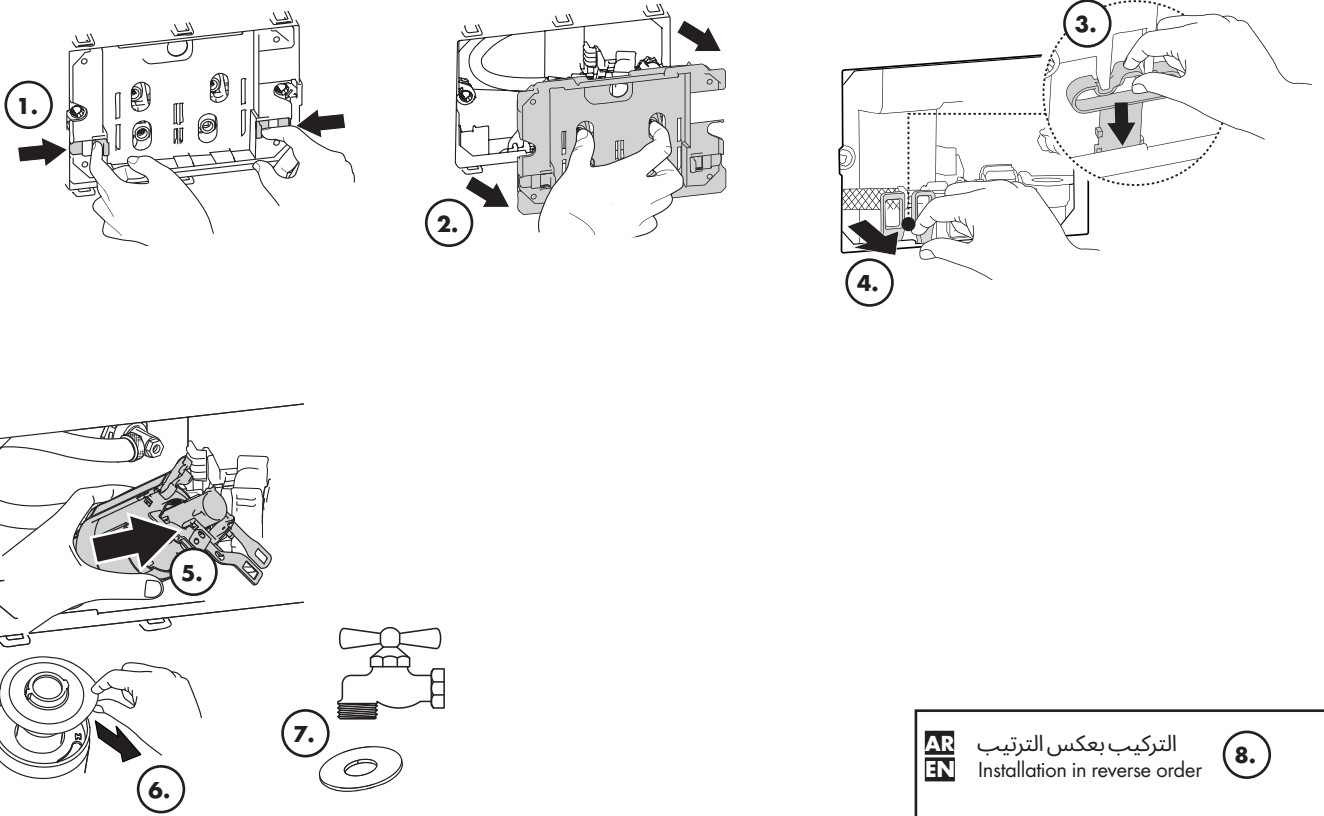




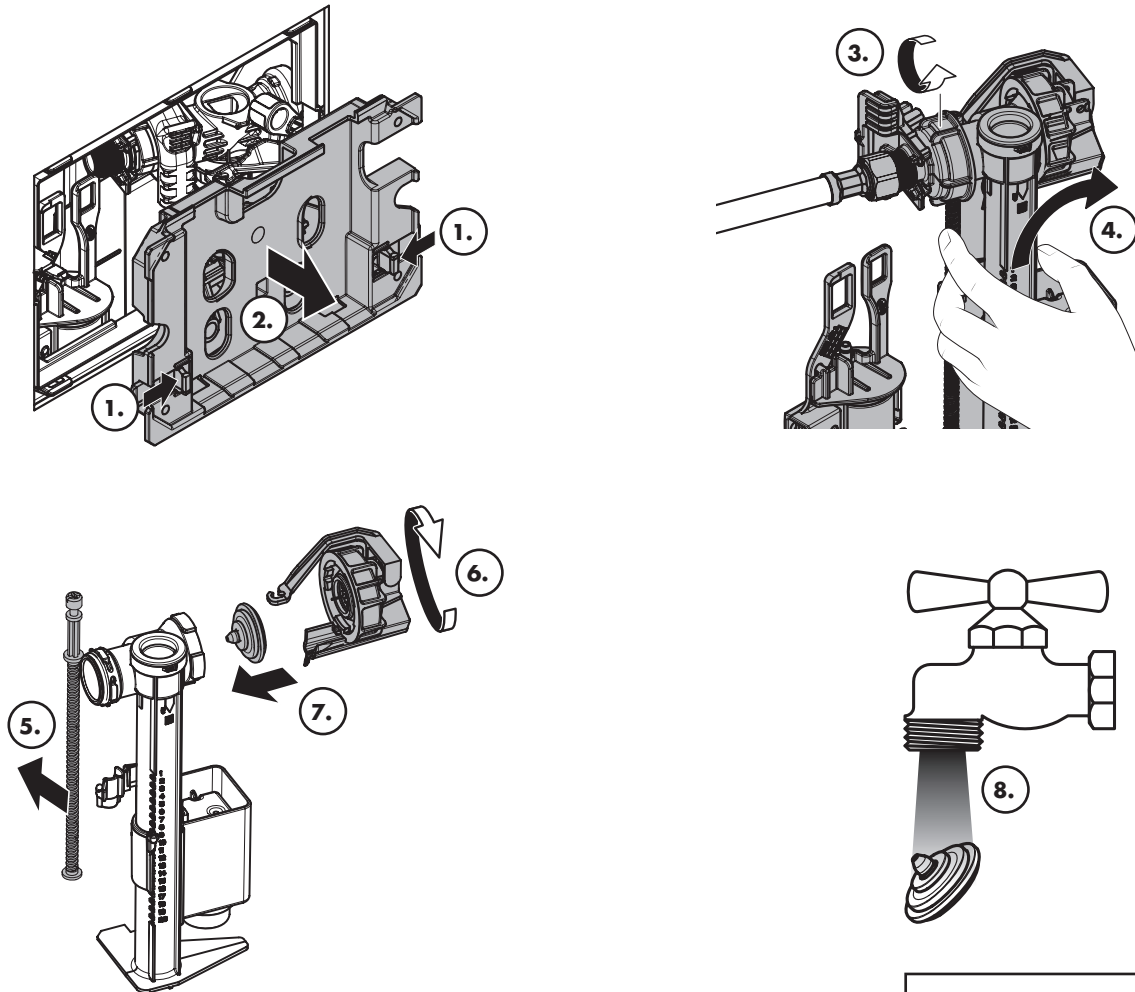






**A**

AR التركيب بعكس الترتيب  
 EN Installation in reverse order 8.

**B**

AR التركيب بعكس الترتيب  
 EN Installation in reverse order 9.

---

**hansgrohe**

Hansgrohe · AuestraÙe 5 · 9 · D-77761 Schiltach · Telefon +49 (0) 78 36/51-1282 · Telefax +49 (0) 7836/511440  
E-Mail: [info@hansgrohe.com](mailto:info@hansgrohe.com) · Internet: [www.hansgrohe.com](http://www.hansgrohe.com)

04/2026  
9.011995.01 R03