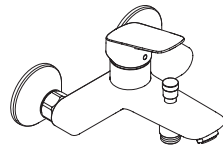


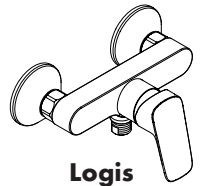
EN Instructions for use / Assembly instructions

DE Gebrauchsanleitung / Montageanleitung

2

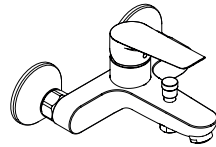


Logis
71432009

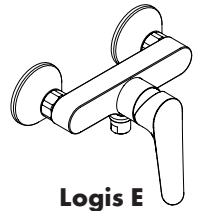


Logis
71632009

3



Logis E
71434009



Logis E
71634009



Safety Notes

- ⚠ Gloves should be worn during installation to prevent crushing and cutting injuries.
- ⚠ The product may only be used for bathing, hygienic and body cleaning purposes.
- ⚠ The hot and cold supplies must be of equal pressures.

Installation Instructions


- Prior to installation, inspect the product for transport damages. After it has been installed, no transport or surface damage will be honoured.
- The pipes and the fixture must be installed, flushed and tested as per the applicable standards.
- The plumbing codes applicable in the respective countries must be observed.

Technical Data

Operating pressure:	max. 1 MPa
Recommended operating pressure:	0,1 - 0,5 MPa
Test pressure:	1,6 MPa
	(1 MPa = 10 bar = 147 PSI)
Hot water temperature:	max. 60 °C
Thermal disinfection:	70 °C / 4 min

- Safety against backflow
- The product is exclusively designed for drinking water!

Symbol description

 Do not use silicone containing acetic acid!

 **Adjustment** (see page 6)

To adjust the hot water limiter. Using a hot water limiter in combination with a continuous flow water heater is not recommended.

 **Dimensions** (see page 8)

 **Flow diagram** (see page 9)

- ① Shower outlet
- ② Tub outlet

 **Spare parts** (see page 10)

 **Cleaning** (see page 9)

 **Operation** (see page 7)

Fault	Cause	Remedy
Insufficient water	- check valve hasn't moved back	- Exchange check valves
Mixer stiff	- Cartridge defective, calcified	- Exchange cartridge
Mixer dripping	- Cartridge defective	- Exchange cartridge
Hot water temperature too low	- Hot water limiter incorrectly set	- Set hot water limiter



Sicherheitshinweise

- ⚠ Bei der Montage müssen zur Vermeidung von Quetsch- und Schnittverletzungen Handschuhe getragen werden.
- ⚠ Das Produkt darf nur zu Bade-, Hygiene- und Körperreinigungszwecken eingesetzt werden.
- ⚠ Große Druckunterschiede zwischen den Kalt- und Warmwasseranschlüssen müssen ausgeglichen werden.

Montagehinweise

- Vor der Montage muss das Produkt auf Transportschäden untersucht werden. Nach dem Einbau werden keine Transport- oder Oberflächenschäden anerkannt.
- Die Leitungen und die Armatur müssen nach den gültigen Normen montiert, gespült und geprüft werden.
- Die in den Ländern jeweils gültigen Installationsrichtlinien sind einzuhalten.

Technische Daten

Betriebsdruck:	max. 1 MPa
Empfohlener Betriebsdruck:	0,1 - 0,5 MPa
Prüfdruck:	1,6 MPa
	(1 MPa = 10 bar = 147 PSI)
Heißwassertemperatur:	max. 60 °C
Thermische Desinfektion:	70 °C / 4 min

- Eigensicher gegen Rückfließen
- Das Produkt ist ausschließlich für Trinkwasser konzipiert!

Symbolerklärung



Kein essigsäurehaltiges Silikon verwenden!



Justierung (siehe Seite 6)

Einstellen der Warmwasserbegrenzung. In Verbindung mit Durchlauferhitzern ist eine Warmwassersperre nicht zu empfehlen.



Maße (siehe Seite 8)



Durchflussdiagramm (siehe Seite 9)

- ① Abgang Brause
- ② Abgang Wanne



Service Teile (siehe Seite 10)



Reinigung (siehe Seite 9)



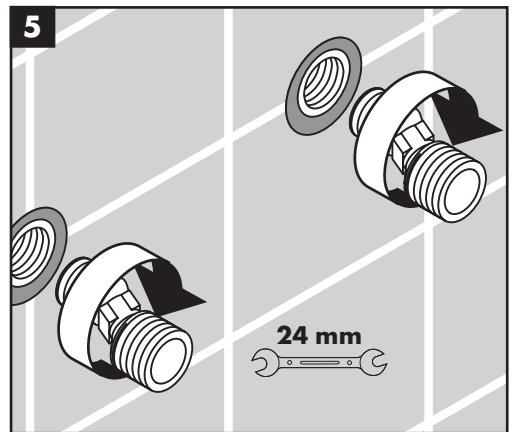
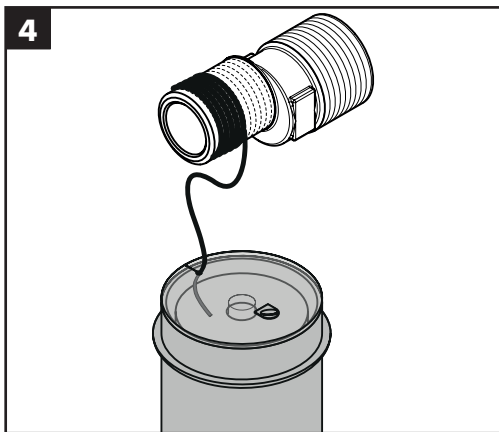
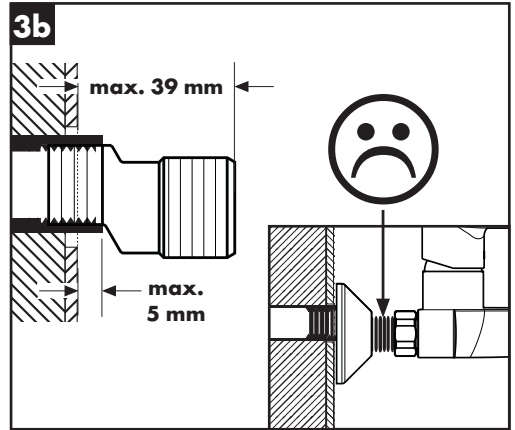
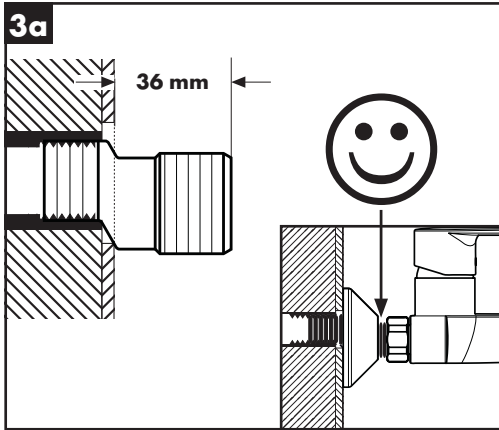
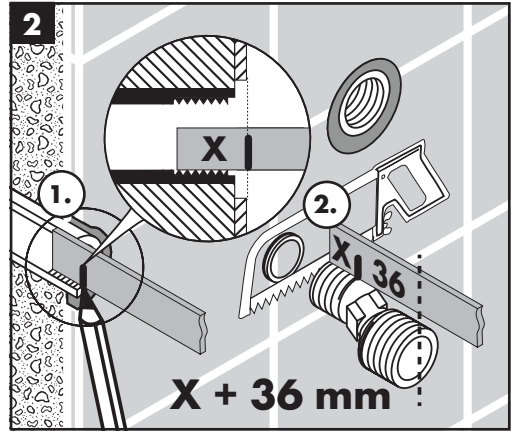
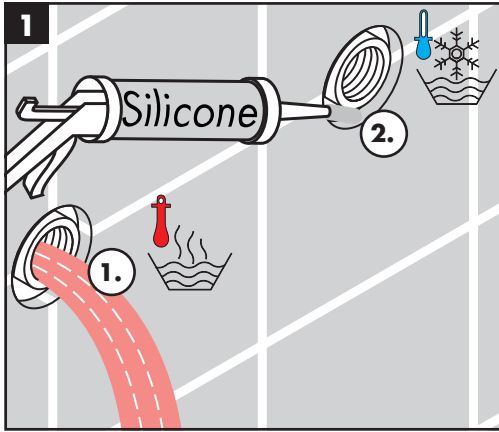
Bedienung (siehe Seite 7)

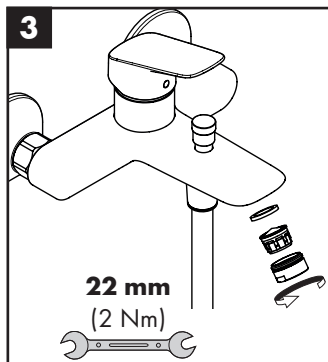
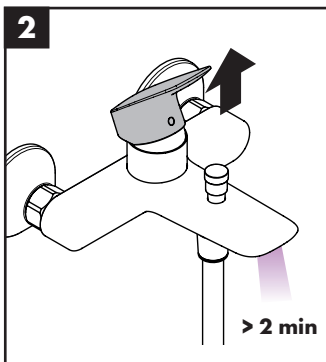
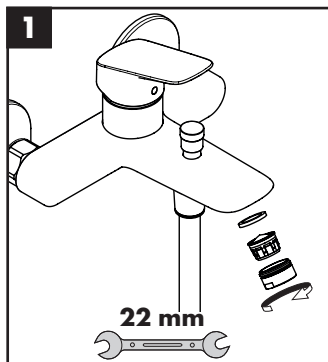
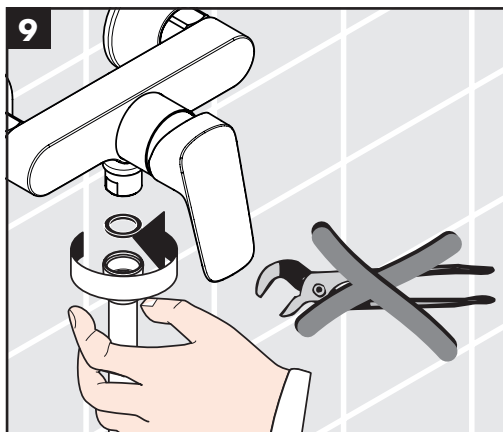
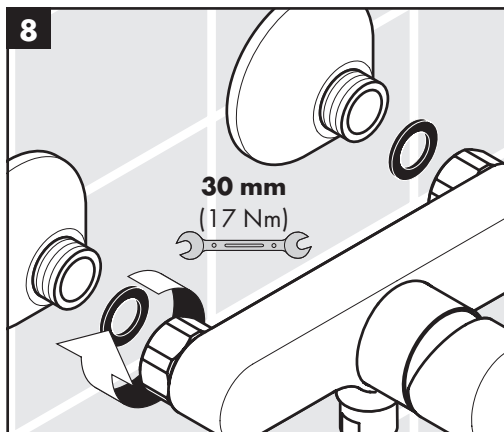
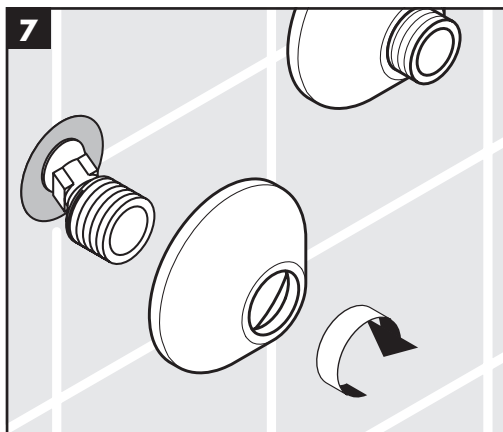
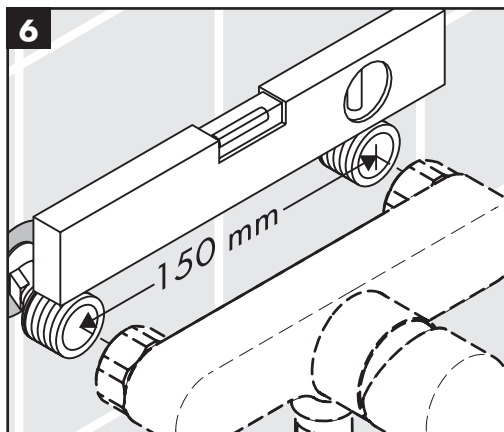
Störung

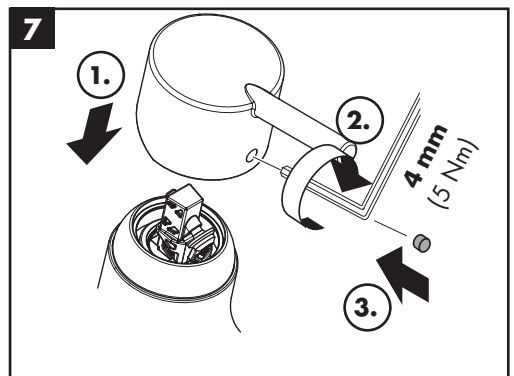
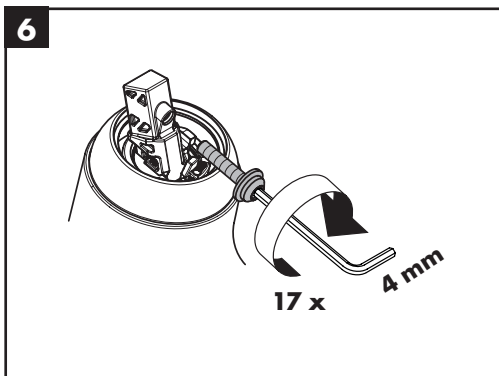
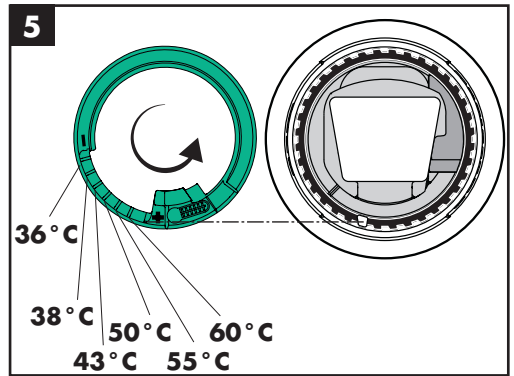
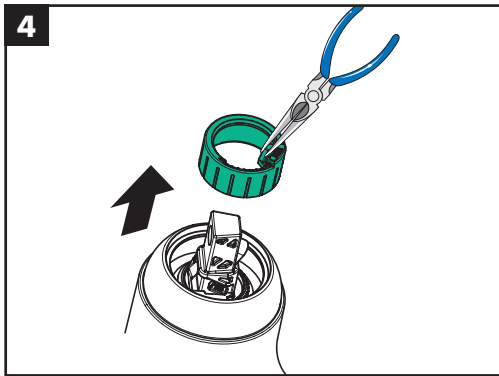
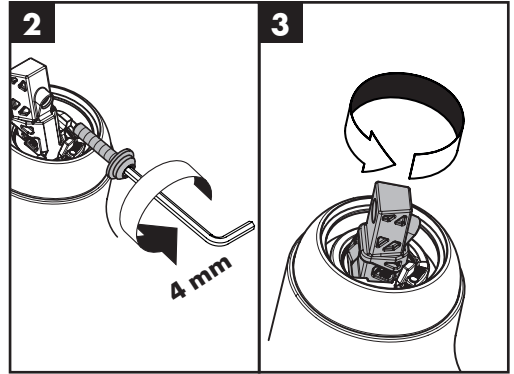
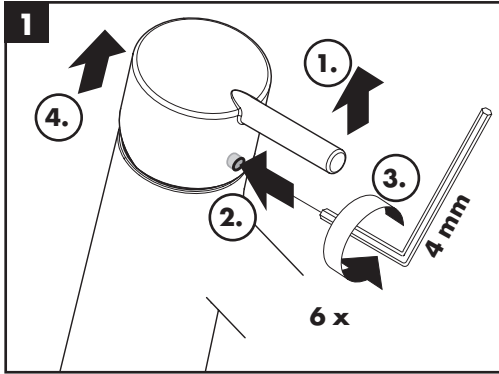
Ursache

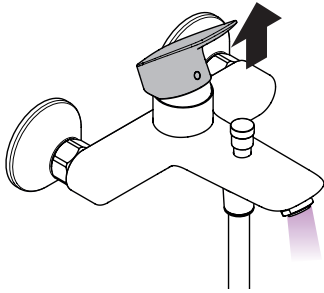
Abhilfe

Wenig Wasser	- Rückflussverhinderer sitzt fest	- Rückflussverhinderer austauschen
Armatur schwergängig	- Kartusche defekt, verkalkt	- Kartusche austauschen
Armatur tropft	- Kartusche defekt	- Kartusche austauschen
Zu niedrige Warmwassertemperatur	- Warmwasserbegrenzung falsch eingestellt	- Warmwasserbegrenzung einstellen

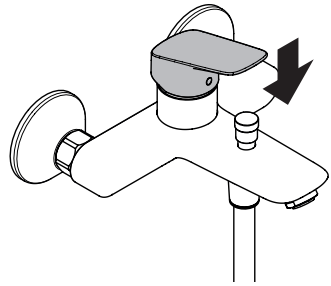




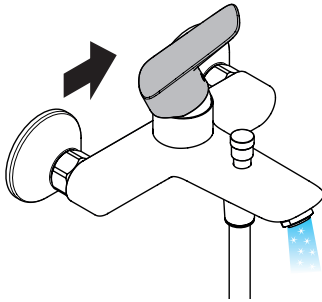




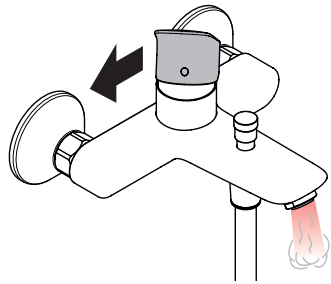
open / öffnen



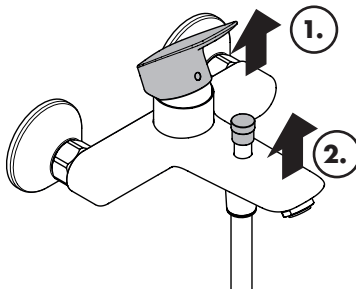
close / schließen



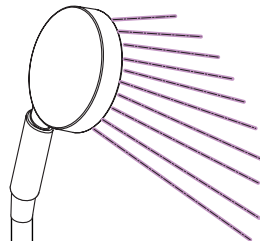
cold / kalt



hot / warm



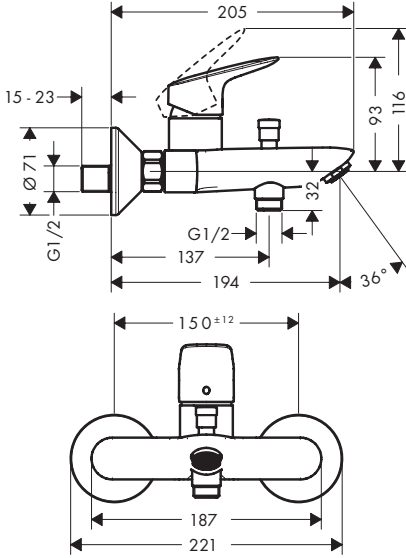
open / öffnen





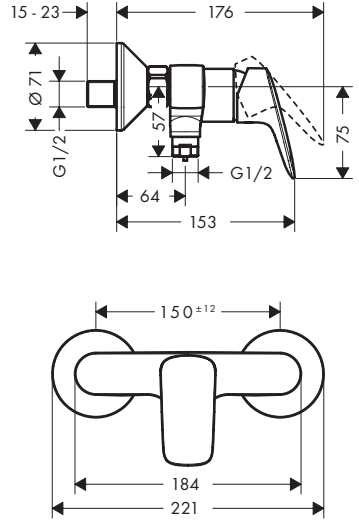
Logis

71432009



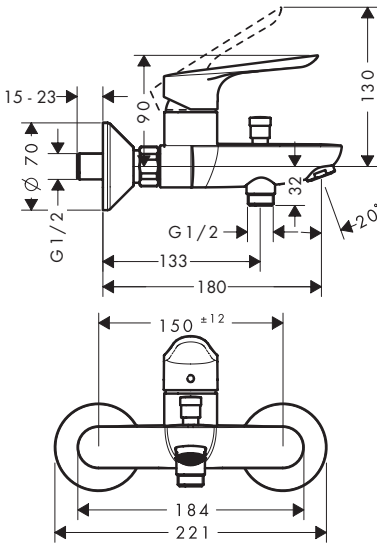
Logis

71632009



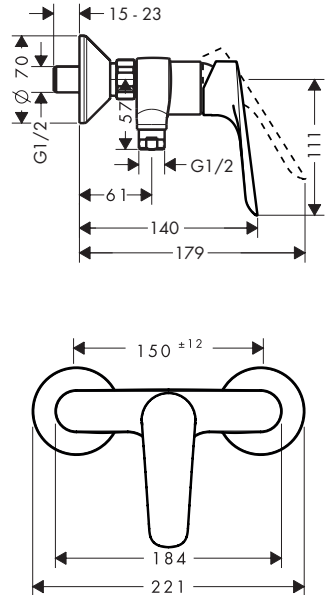
Logis E

71434009



Logis E

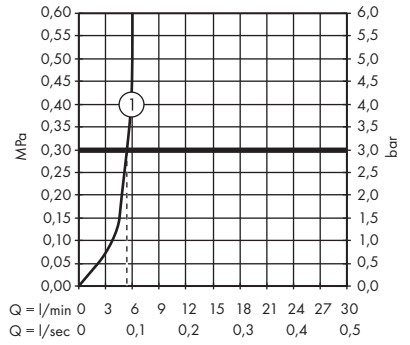
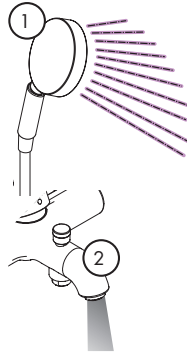
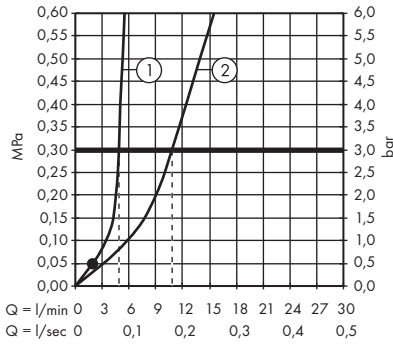
71634009



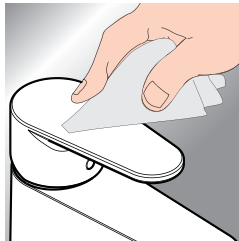
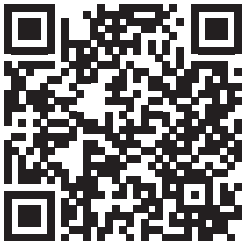


Logis 71432009
Logis E 71434009

Logis 71632009
Logis E 71634009



www.hansgrohe.com/cleaning-recommendation



*www.hansgrohe.com/warranty

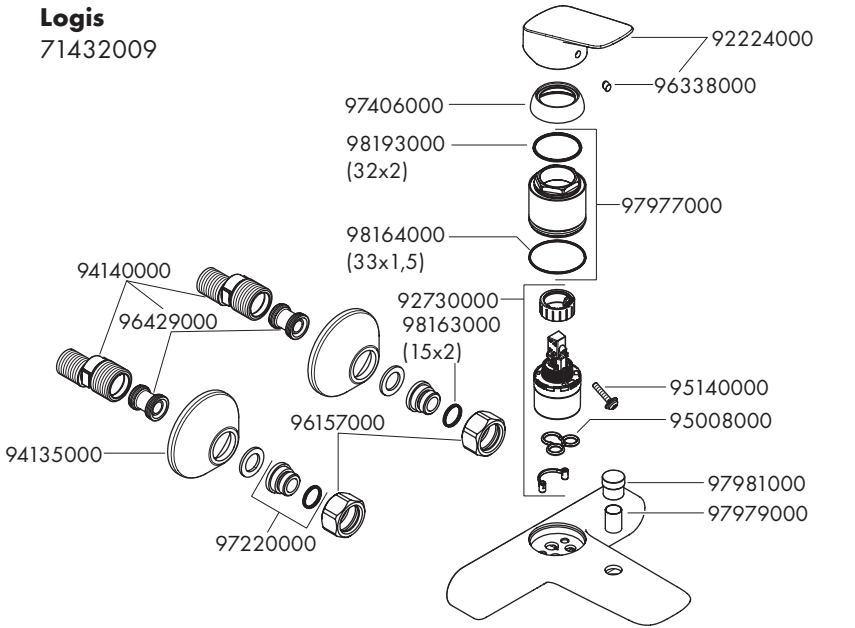


EN Cleaning recommendation / Warranty / Contact

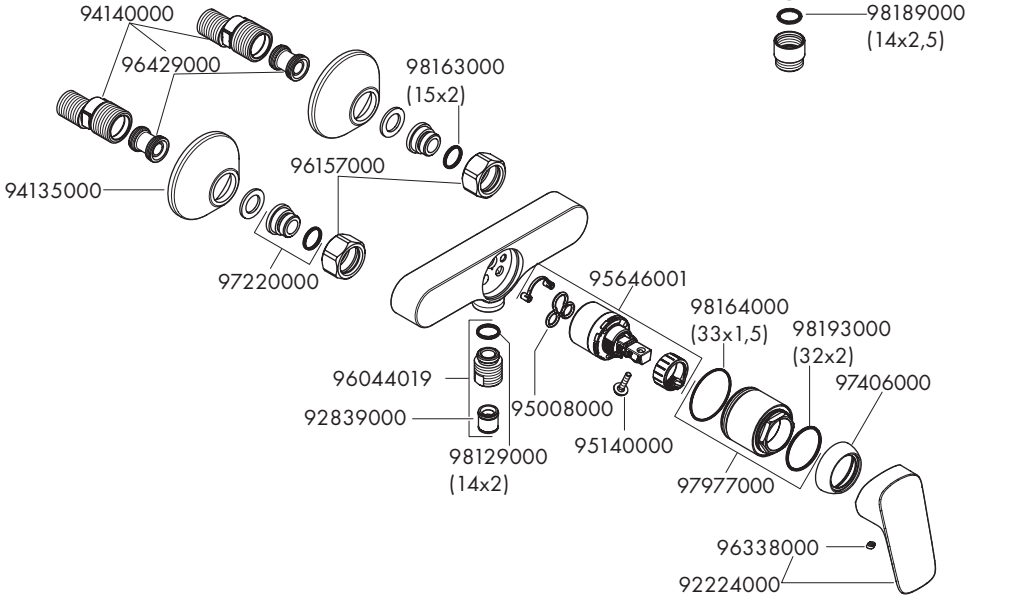
DE Reinigungsempfehlung / Garantie / Kontakt



Logis
71432009

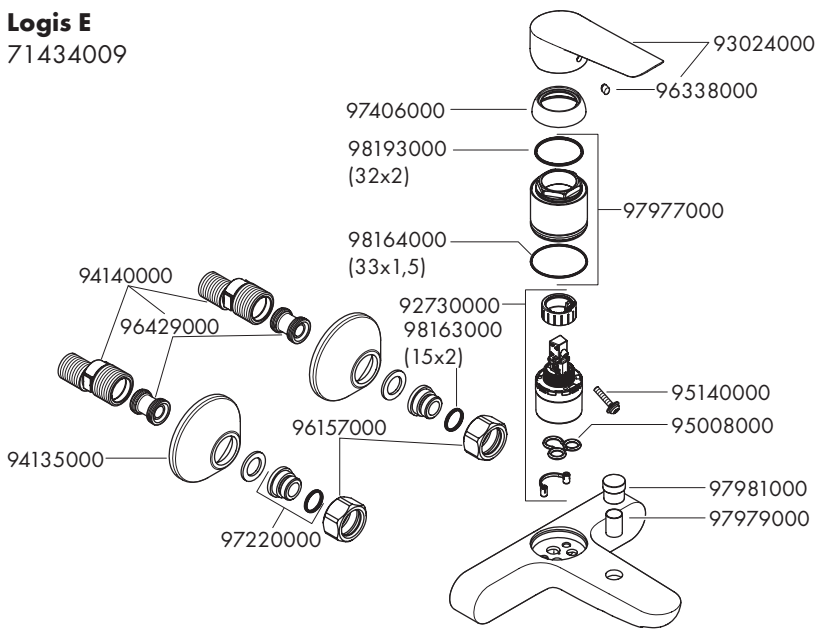


Logis
71632009





Logis E
71434009



Logis E
71634009

