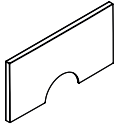
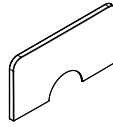


Service



iBox universal 2

94936XXX



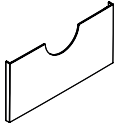
iBox universal 2

94938XXX



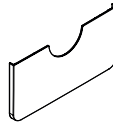
iBox universal 2

94940XXX



iBox universal 2

94937XXX / 94973XXX



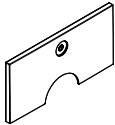
iBox universal 2

94939XXX / 94974XXX



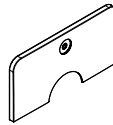
iBox universal 2

94941XXX / 94975XXX



iBox universal 2

94958XXX



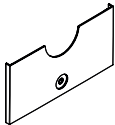
iBox universal 2

94959XXX



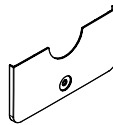
iBox universal 2

94970XXX



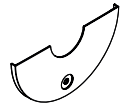
iBox universal 2

94955XXX / 94976XXX



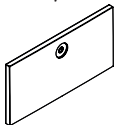
iBox universal 2

94956XXX / 94977XXX



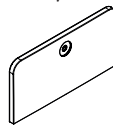
iBox universal 2

94957XXX / 94978XXX



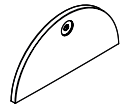
iBox universal 2

94946XXX



iBox universal 2

94949XXX



iBox universal 2

94952XXX



iBox universal 2

94947XXX



iBox universal 2

94950XXX



iBox universal 2

94953XXX



iBox universal 2

94948XXX



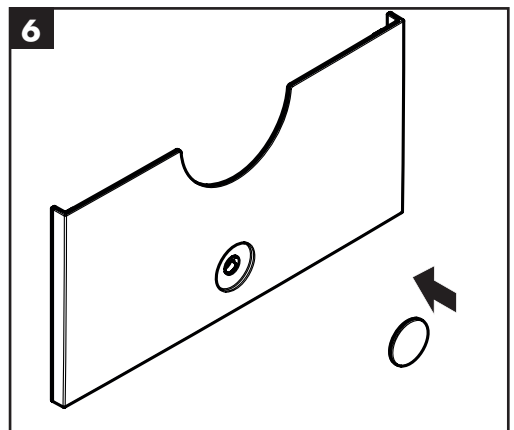
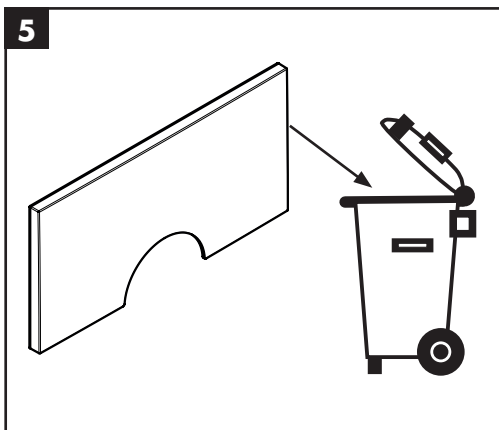
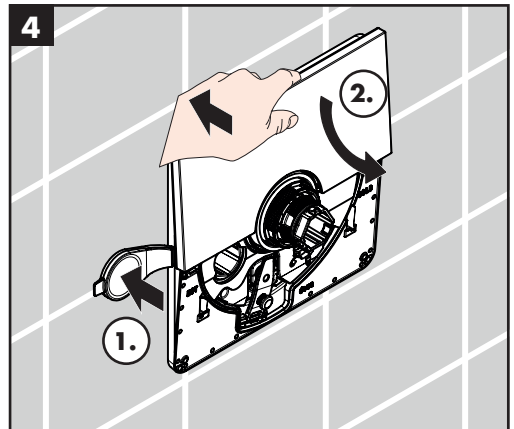
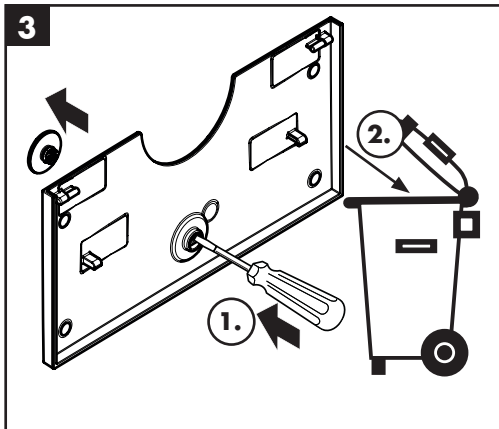
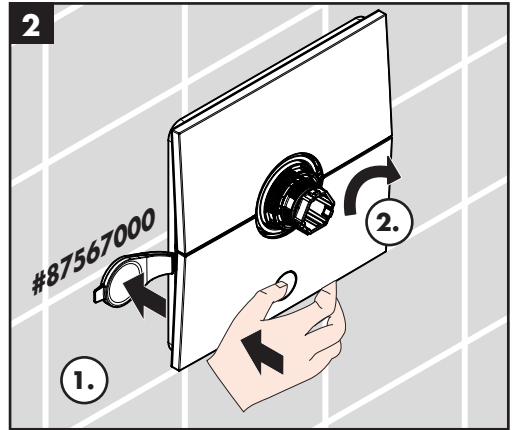
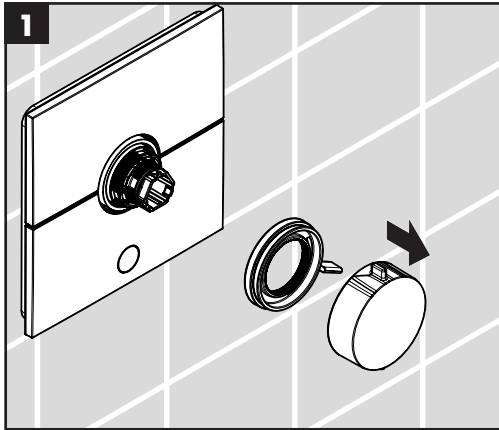
iBox universal 2

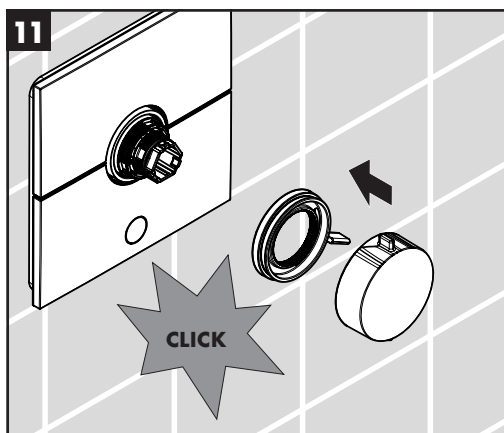
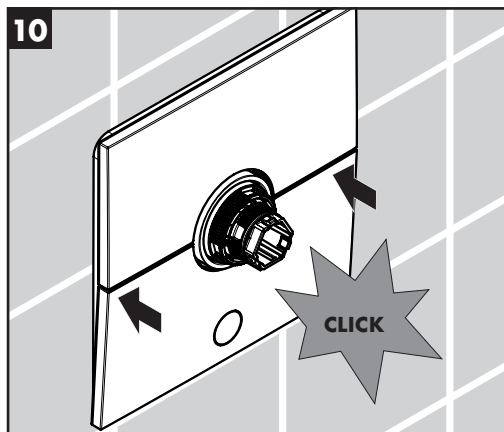
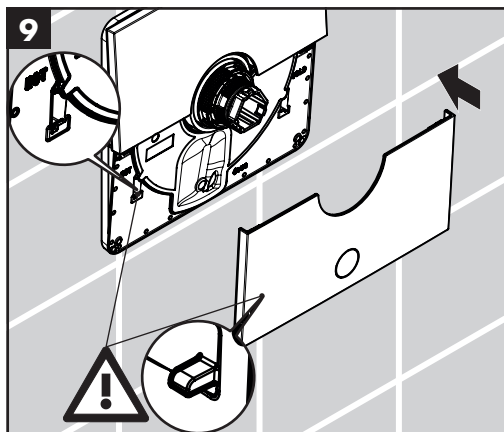
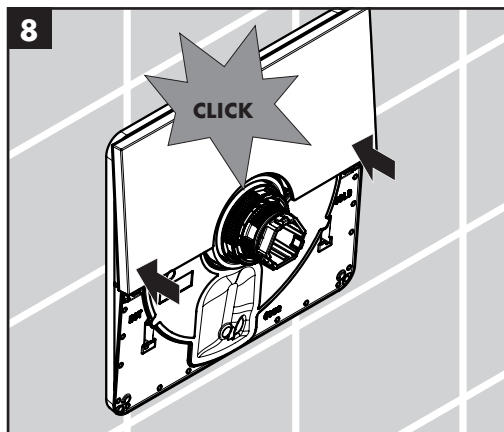
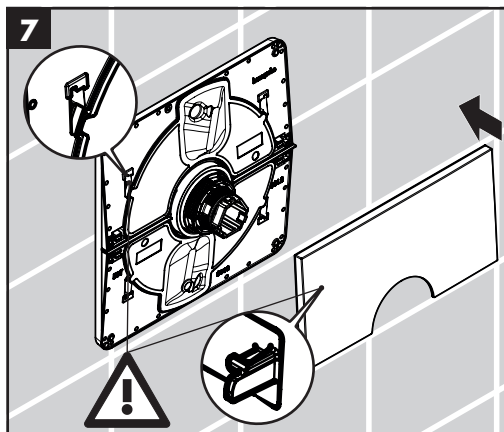
94951XXX



iBox universal 2

94954XXX





hansgrohe

Hansgrohe · Auestraße 5 · 9 · D-77761 Schiltach · Telefon +49 (0) 78 36/51-1282 · Telefax +49 (0) 7836/511440
E-Mail: info@hansgrohe.com · Internet: www.hansgrohe.com

04/2024
9.01473.01